

金属屋根下地用断熱パネル

ニスクボード® 耐火野地

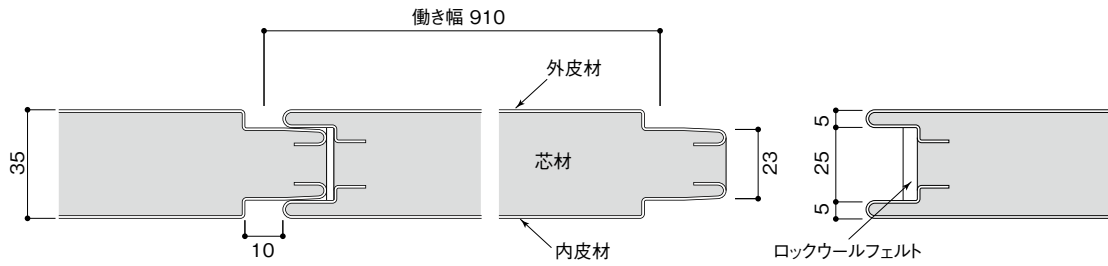
施工資料 2020年11月版

目次

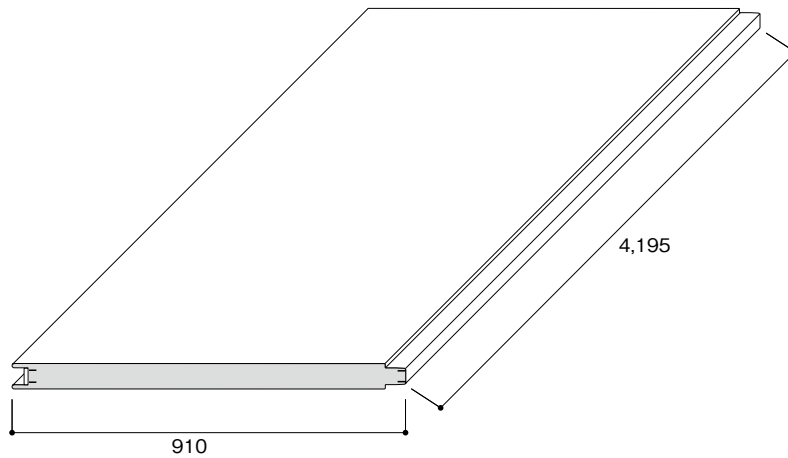
1. 製品仕様	2
(1)形状・寸法	2
(2)標準仕様	2
2. 純正部材	3
※取扱注意事項	4
3. 工法仕様	6
(1)構成例	6
(2)施工手順	7

1.製品仕様

(1)形状・寸法



※当社指定のビスをご使用下さい。



(2)標準仕様

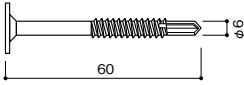
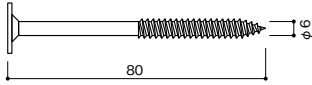
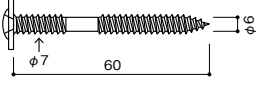
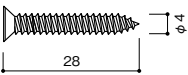
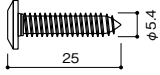
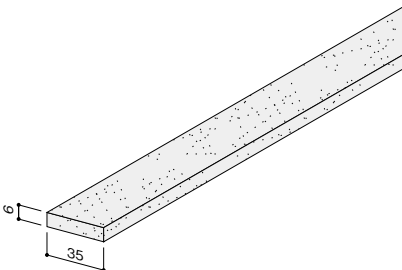
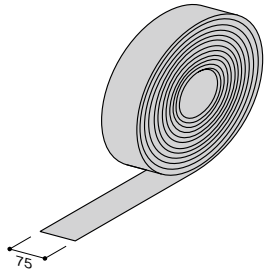
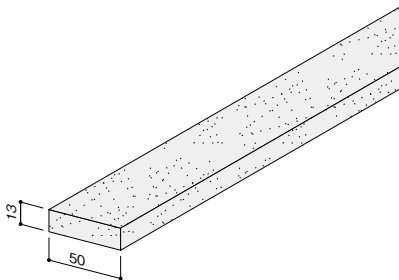
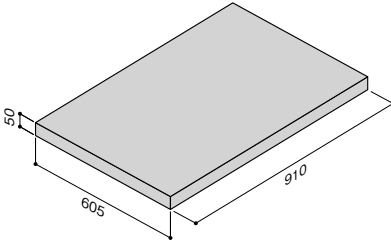
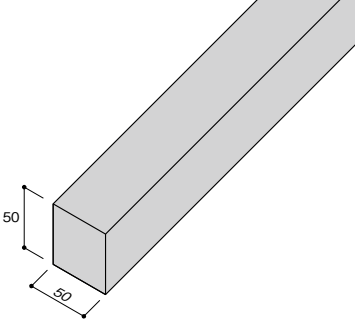
製品名	芯材	製品厚 (mm)	質量 (kg/m ²)	働き幅 (mm)	製品長さ ^{*1}	外皮材 ^{*2}	内皮材
ニスクボード 耐火野地	ポリイソシア ヌレートフォーム	35	9.5	910	4,195mm	耐滑性塗装 ガルバリウム鋼板 (板厚0.5mm) 標準色/ ニスクライトブルー	ポリエステル系 塗装ガルバリウム鋼板 (板厚0.35mm) 標準色/アイボリー

※2000m²以上の物件では、指定寸法(2サイズまで)での対応も可能です。(納期については事前にご相談下さい。)

2. 純正部材

(⚠ 当社の純正部材または当社指定の取り付け金具を使用して下さい。
他の部材や誤った工法での不具合については責任を負いかねます。)

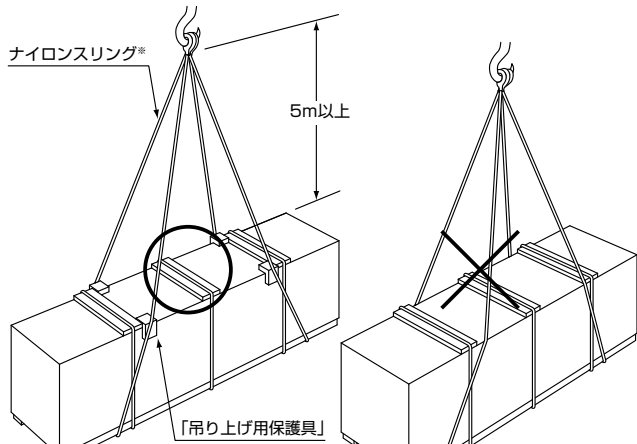
(単位：mm)

コードNo. FS203 名称 NB鉄骨下地ビス		コードNo. FS216 名称 NB木造耐火用ビス		コードNo. FS255 名称 NB鋼板屋根パネル取付ビス	
					
200本/箱 材質：スチール 表面処理：亜鉛浸漬被覆処理		150本/箱 材質：スチール 表面処理：亜鉛浸漬被覆処理		100本/箱 材質：スチール 表面処理：亜鉛浸漬被覆処理	
コードNo. FS256 名称 NB金属屋根用ビス	コードNo. FS257 名称 NB金属屋根用ビスR	コードNo. PK411 名称 ロックウールフェルト		コードNo. HJ050 名称 アルミテープ	
					
1000本/箱 材質：スチール 表面処理：亜鉛浸漬被覆処理		100本/箱 材質：スチール 表面処理：亜鉛浸漬被覆処理		材質：ロックウール 長さ：20m	
コードNo. CF552 名称 耐火フェルト		コードNo. HJ001 名称 フェルトN (ロックウール)		コードNo. PK507 名称 DHウレタンパッキン	
					
材質：人造非晶質繊維 長さ：7320mm		8枚梱包		材質：発泡ウレタン 長さ：2m	

NB金属屋根用ビス(FS256)を使用する場合、母屋部での固定にはNB鉄骨下地ビス(FS203)を推奨致します。

※取扱注意事項

①ナイロンスリングが直接製品に当たらないようにして下さい。

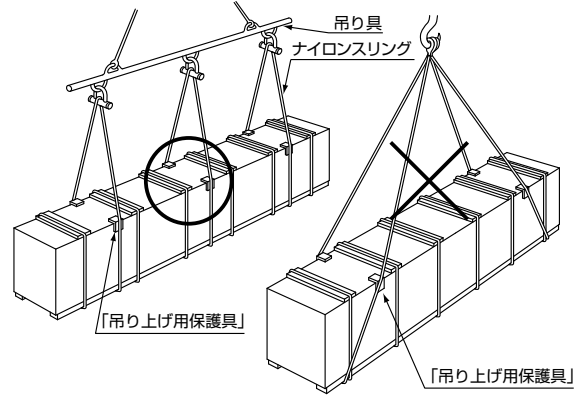


※ナイロンスリングは13m以上が必要です。
これより短い場合は、必ず「しぼり止め」を併用して下さい。

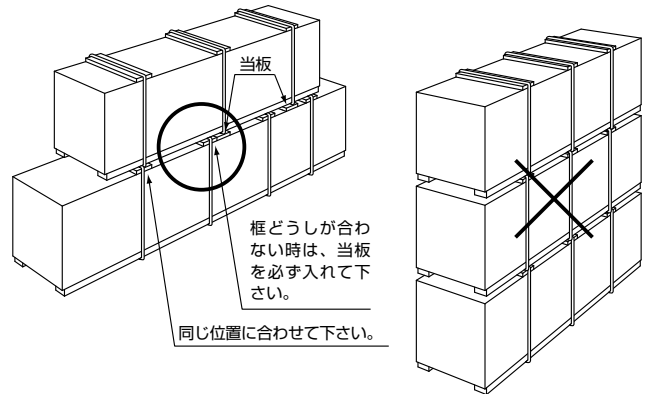
※「吊り上げ用保護具」には、パネル製品の梱包材を転用しないで下さい。

※ナイロンスリングの当たる所には保護具を使用して下さい。

③長尺の場合は吊り具を用意して、3点吊りを行って下さい。



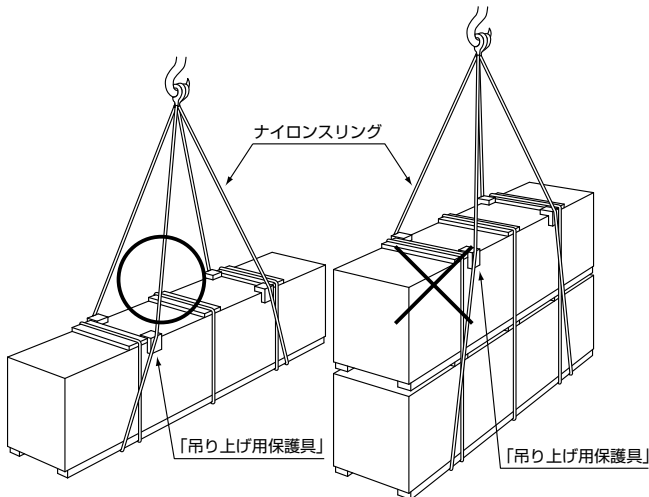
④積み置きは框どうしを合わせ、3段積みはやめて下さい。



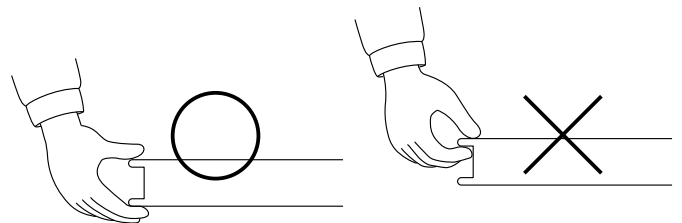
框どうしが合わない時は、当板を必ず入れて下さい。

同じ位置に合わせて下さい。

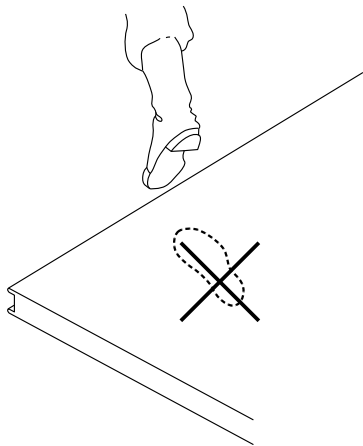
②製品の2段吊りはやめて下さい。



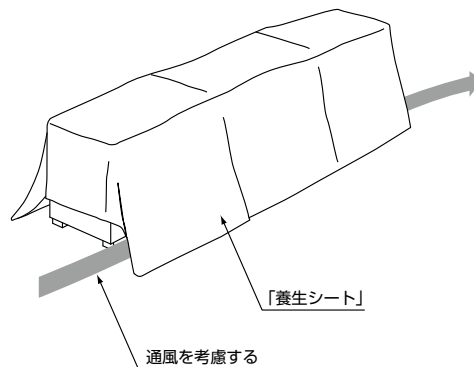
⑤突起部分だけを持たないで下さい。



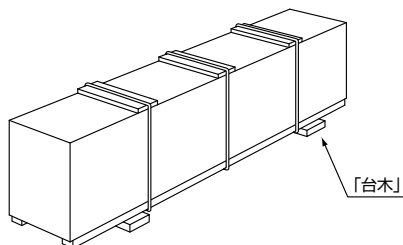
⑥砂や泥のついた履き物でパネルなどを踏まないで下さい。



⑧仮置きした梱包および役物副資材は、養生シートを掛けて保管して下さい。この場合、通風等を考慮して下さい。



⑦地面に不陸がある場合は、台木を敷いて水平な状態で保管して下さい。



⚠ ナイロンスリングの選定にあたっては梱包荷重に見合うものを選定して下さい。

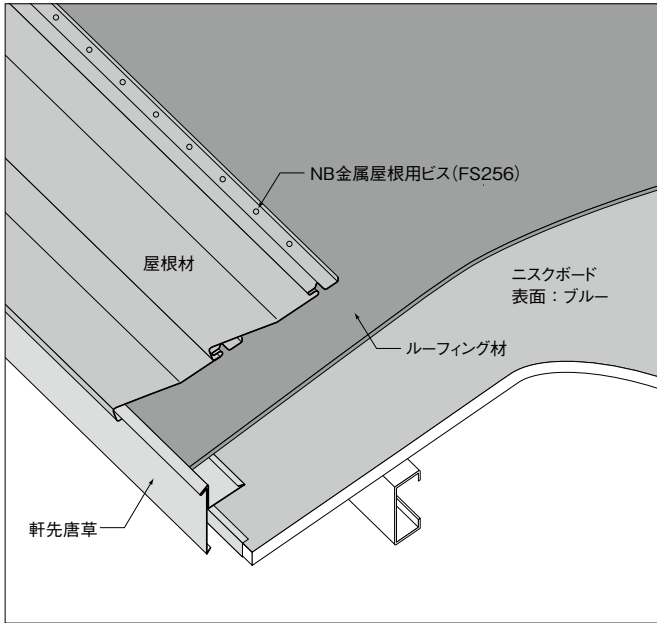
⚠ パネル切断時に発生する端面のバリは完全に除去できず残存していることがありますのでご注意下さい。

⚠ 除去した梱包資材が風で飛散しないようとりまとめて廃棄して下さい。

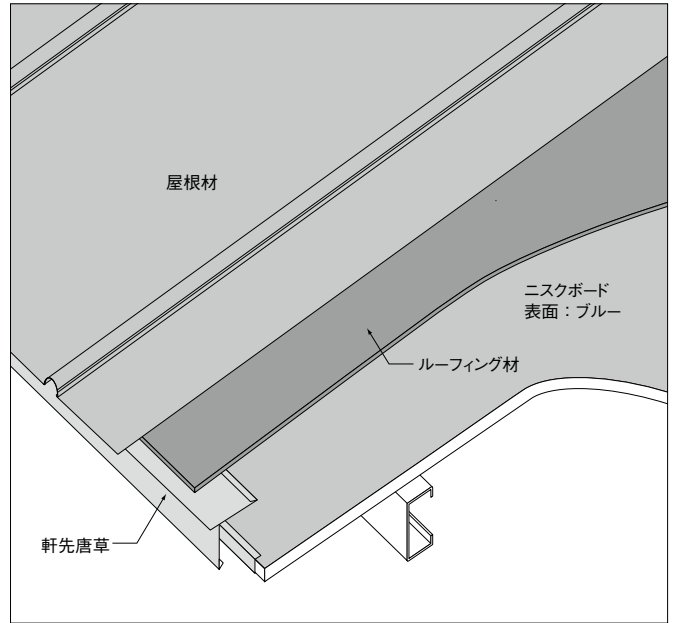
3.工法仕様

(1)構成例

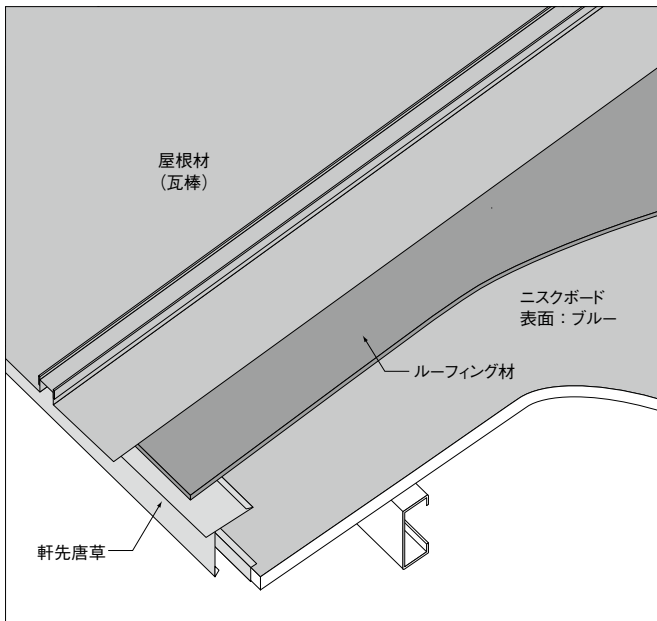
横葺



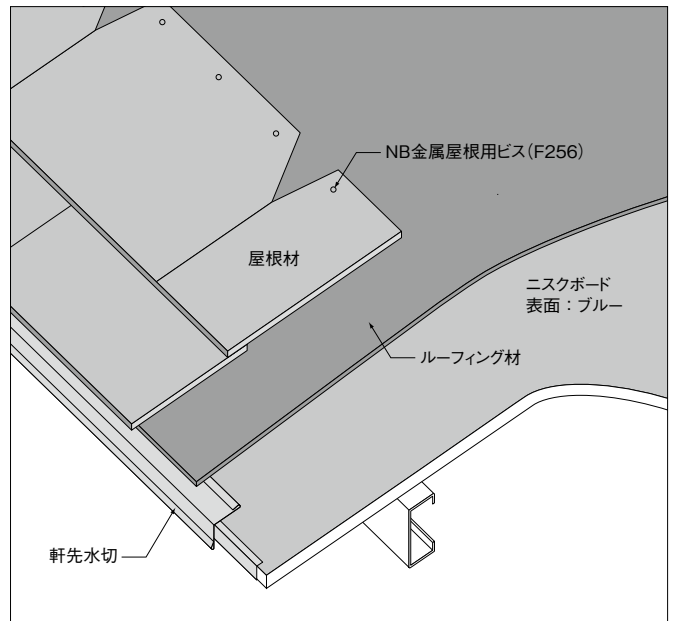
縦葺



瓦棒葺き



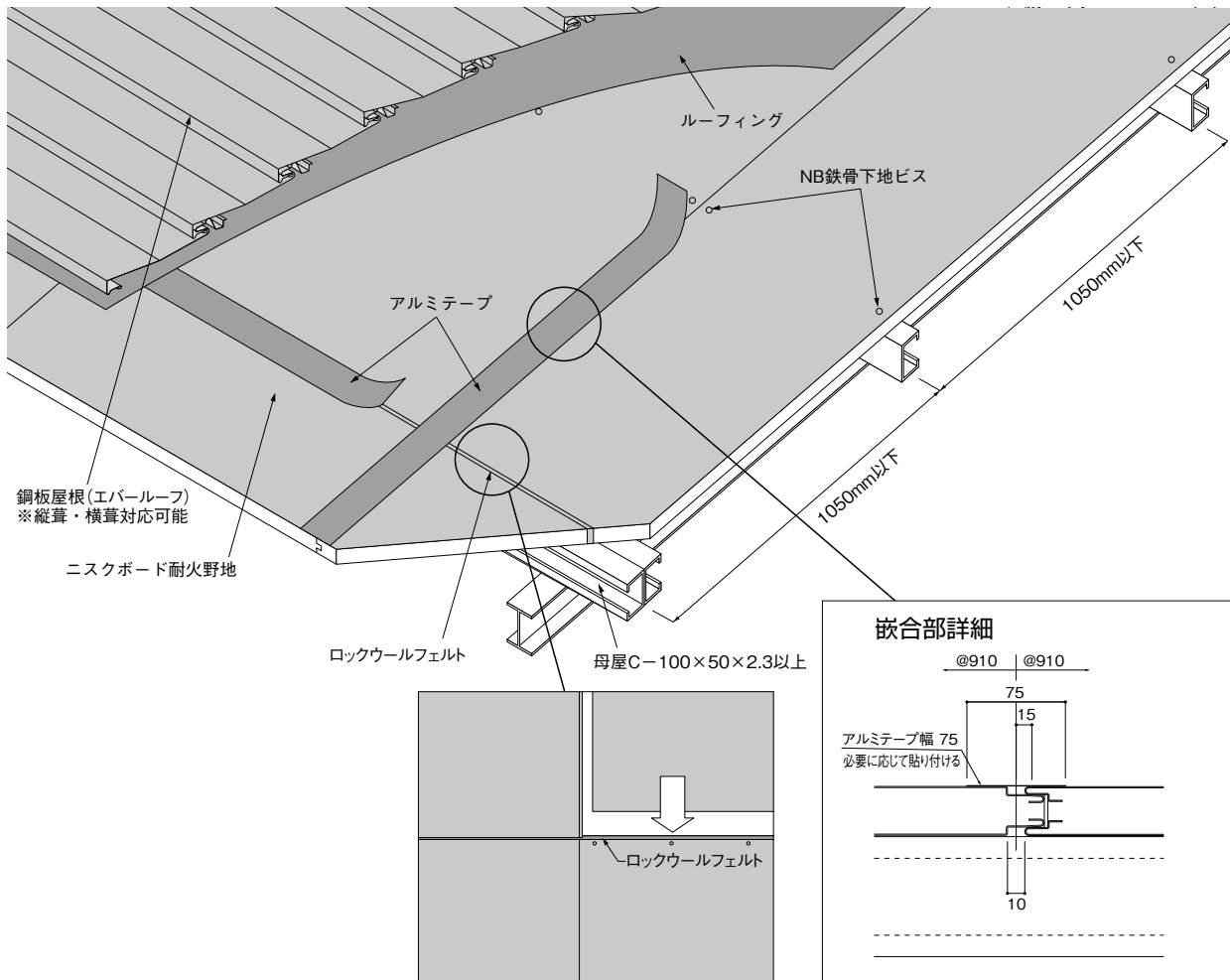
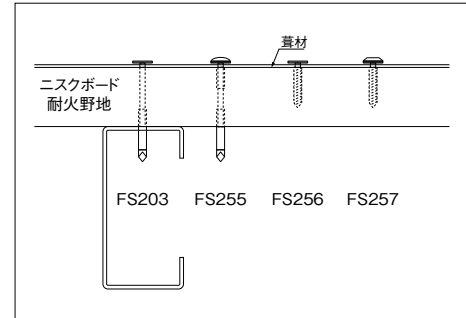
化粧スレート葺き



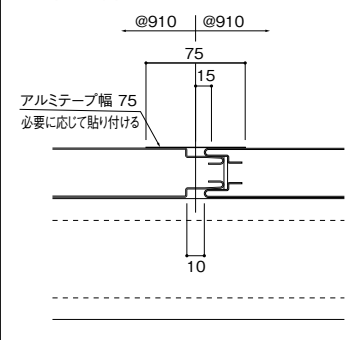
(2) 施工手順

- パネルの寸法を確認して、割付を計画する。
パネルの長辺方向が、下地（母屋）に直交します。
パネル短辺突合せ部には、100mm 幅の下地（母屋）が必要です。
パネルの長手方向でトップライト等と取り合う場合や、嵌合部のオス・メス部をカットした場合も同様に下地が必要です。
- パネル短辺突合せ部にロックウールフェルトを取り付ける。
- 下地（母屋）の位置に、NB 鉄骨下地ビスでパネルを取り付ける。
（本数は風圧力による母屋間隔により決定します。）
- 防水・止水・気密等の必要に応じて、パネルの嵌合部及びパネル短辺突合せ部にアルミテープを貼る。
耐火構造の場合、アルミテープは必ず純正品を使用して下さい。
- 軒先、ケラバ等のパネル切断面は、カラー鋼板でカバーして下さい。

ビスの種類



嵌合部詳細



施工上の注意

- 施工においては、ビス、ロックウールフェルト等、必ず当社の純正部材をご使用下さい。
- パネルを母屋に取り付ける際、ビスの極端な斜め打ち、ビス頭の浮きはルーフィングに悪影響を与えますのでご注意下さい。
- パネル短辺目地間隔は 5mm 以下とし、目地にはロックウールフェルトを充填して下さい。
- パネル嵌合部、短辺目地部にテープを貼る場合、耐火構造では必ず純正品のアルミテープをご使用下さい。

memo

日鉄鋼板株式会社
無断転載を禁ず
2020年11月



日鉄鋼板株式会社

本社・パネル建材営業部	〒103-0023	東京都中央区日本橋一丁目5番6号	第10中央ビル	TEL 03-6848-3800	FAX 03-6848-3838
東北支店	〒980-0811	宮城県仙台市青葉区一番町3-6-1	一番町平和ビル	TEL 022-264-9861	FAX 022-264-9866
東京支店	〒103-0023	東京都中央区日本橋一丁目5番6号	第10中央ビル	TEL 03-6848-3820	FAX 03-6848-3838
名古屋支店	〒450-0003	愛知県名古屋市中村区名駅南2-13-18	NSビル	TEL 052-564-7258	FAX 052-564-4759
大阪支店	〒541-0041	大阪府大阪市中央区北浜4-5-33	住友ビル	TEL 06-6228-8330	FAX 06-6228-8506
九州支店	〒812-0025	福岡県福岡市博多区店屋町5-18	博多NSビル	TEL 092-281-0051	FAX 092-281-0230
北海道支店	〒060-0002	北海道札幌市中央区北2条西4-1	北海道ビル	TEL 011-251-8091	FAX 011-251-2906
北陸営業所	〒930-0004	富山県富山市桜橋通1-18	北日本桜橋ビル	TEL 076-432-9898	FAX 076-442-2924

©2020 NIPPON STEEL COATED SHEET CORPORATION. All Rights Reserved.



製品サイトが新しくなりました。

<http://panel.niscs.nipponsteel.com/>