



**TYTATHR®**

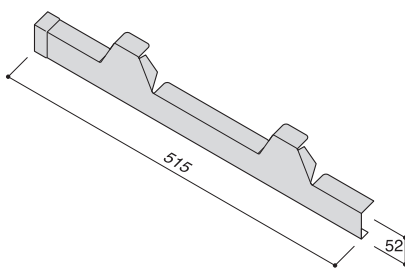
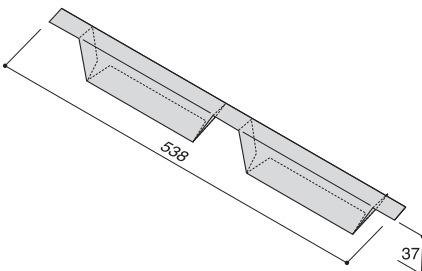
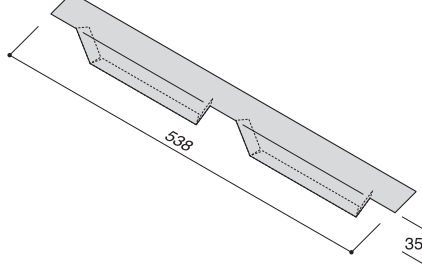
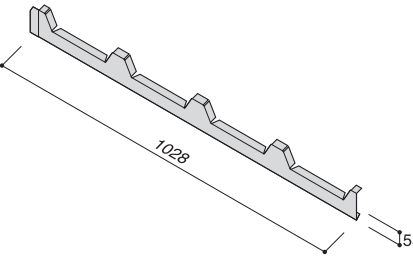
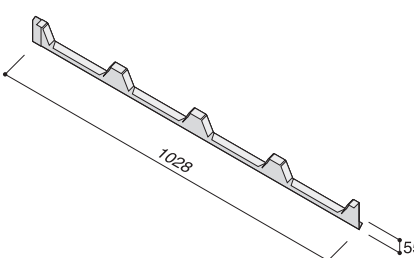
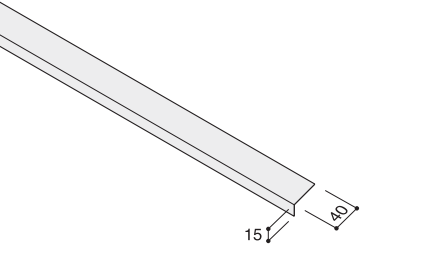
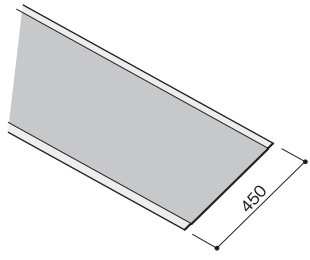
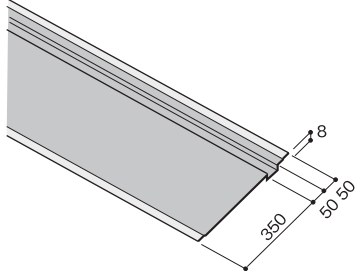
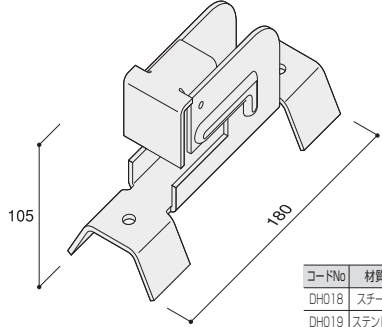
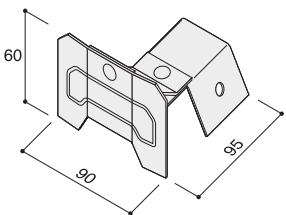
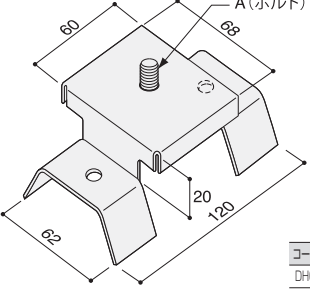
NISC パネルシリーズ

# 純正部材リスト

2022年4月版

**3-1-5 純正部材** (当社の純正部材または当社指定の取り付け金具を使用して下さい。他の部材や誤った工法での不具合については責任を負いかねます。)

(単位：mm)

<p>コード No. DR001 名 称 軒先フレーム</p> 	<p>コード No. DR002 名 称 溢止面戸</p> 	<p>コード No. DR003 名 称 エプロン</p> 														
<p>原板：ガラス繊維強化ポリエステル系塗装SGL・厚膜ウレタン系塗装SGL・ガラス繊維強化フッ素系塗装SGL 板厚：0.5mm 長さ：515mm</p>	<p>原板：SGL 板厚：0.5mm 長さ：538mm 注) 色相については当社にて任意に選定します。</p>	<p>原板：ガラス繊維強化ポリエステル系塗装SGL・厚膜ウレタン系塗装SGL・ガラス繊維強化フッ素系塗装SGL 板厚：0.5mm 長さ：538mm</p>														
<p>コード No. DR004 名 称 打込式唐草 (積雪地用)</p> 	<p>コード No. DR005 名 称 巻込式唐草 (積雪地用)</p> 	<p>コード No. DR006 名 称 唐草見切り</p> 														
<p>原板：ガラス繊維強化ポリエステル系塗装SGL・厚膜ウレタン系塗装SGL・ガラス繊維強化フッ素系塗装SGL 板厚：0.5mm 長さ：1028mm</p>	<p>原板：ガラス繊維強化ポリエステル系塗装SGL・厚膜ウレタン系塗装SGL・ガラス繊維強化フッ素系塗装SGL 板厚：0.5mm 長さ：1028mm</p>	<p>原板：ガラス繊維強化ポリエステル系塗装SGL・厚膜ウレタン系塗装SGL・ガラス繊維強化フッ素系塗装SGL 板厚：0.5mm 長さ：2700mm</p>														
<p>コード No. DR011 名 称 DR塞ぎ板F</p> 	<p>コード No. DR012 名 称 DR塞ぎ板G (寒冷地用)</p> 															
<p>原板：ポリエステル系塗装GL 板厚：0.35mm 長さ：3000mm</p>	<p>原板：ポリエステル系塗装GL 板厚：0.35mm 長さ：3000mm</p>															
<p>コード No. DH018・019 名 称 雪止め金具</p>  <table border="1" data-bbox="486 2016 582 2094"> <thead> <tr> <th>コードNo</th> <th>材質</th> </tr> </thead> <tbody> <tr> <td>DH018</td> <td>スチール</td> </tr> <tr> <td>DH019</td> <td>ステンレス</td> </tr> </tbody> </table>	コードNo	材質	DH018	スチール	DH019	ステンレス	<p>コード No. DH020 名 称 羽根式雪止め金具</p>  <p>材質：ステンレス 板厚：1.5mm</p>	<p>コード No. DH026・DH027・DH028 名 称 DHソーラー金具</p>  <table border="1" data-bbox="1380 1993 1484 2094"> <thead> <tr> <th>コードNo</th> <th>寸法A (ボルト)</th> </tr> </thead> <tbody> <tr> <td>DH026</td> <td>M8-15L</td> </tr> <tr> <td>DH027</td> <td>M8-30L</td> </tr> <tr> <td>DH028</td> <td>M10-50L</td> </tr> </tbody> </table> <p>材質：SS400 表面処理：溶融亜鉛めっき 板厚：1.6mm</p>	コードNo	寸法A (ボルト)	DH026	M8-15L	DH027	M8-30L	DH028	M10-50L
コードNo	材質															
DH018	スチール															
DH019	ステンレス															
コードNo	寸法A (ボルト)															
DH026	M8-15L															
DH027	M8-30L															
DH028	M10-50L															
<p>板厚：3.2mm(DH018)・2.0mm(DH019) 注) アンガルL-50×50×6が使用可能</p>																

外壁

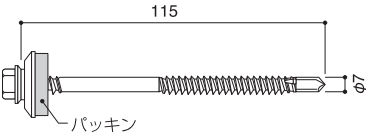
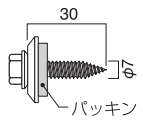
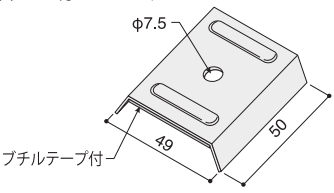
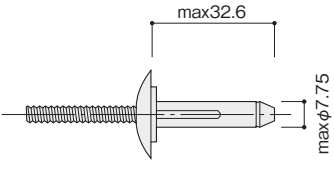
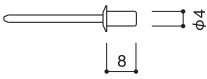
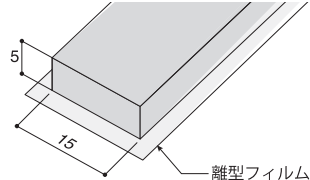
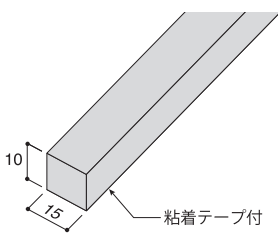
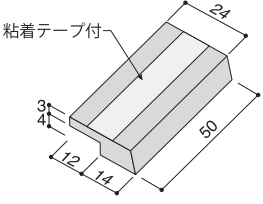
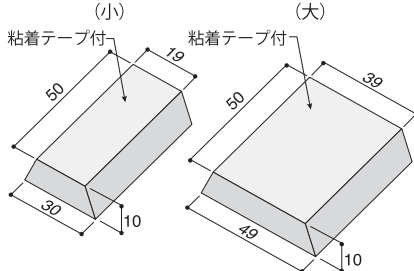
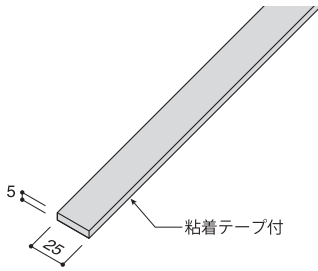
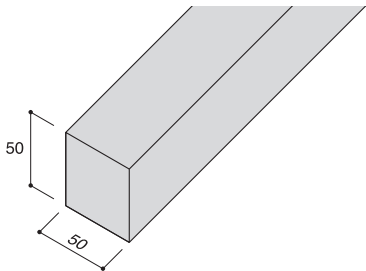
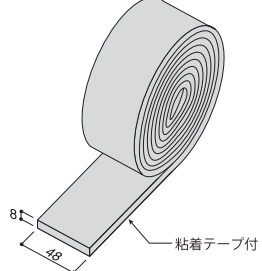
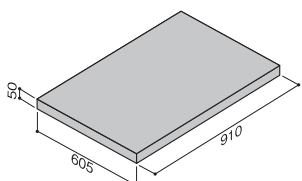
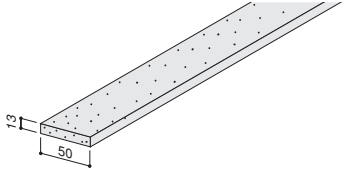
内装

屋根

資料

注意

(単位: mm)

<p>コード No. FS520 名称 DRテクス</p> 	<p>コード No. FS521 名称 DRルーフェクス</p> 	<p>コード No. FS522 名称 DR座金</p> 
<p>50本/箱 材質: スチール 表面処理: 亜鉛浸漬被覆処理</p>	<p>100本/箱 材質: スチール 表面処理: 亜鉛浸漬被覆処理</p>	<p>原板: SGL (フッ素樹脂焼付塗装) 板厚: 1.6mm 塗装色: シルバー、ダークブルー、いぶし銀</p>
<p>コード No. FS119 名称 BTリベット</p> 	<p>コード No. FS110 名称 リベット</p> 	<p>コード No. PK510 名称 DRブチルテープ</p> 
<p>材質: アルミ合金</p>	<p>250本/箱</p>	<p>材質: ブチルゴム 長さ: 13m/巻 注) 縦継ぎ用*</p>
<p>コード No. PK515 名称 DRウレタンテープHP</p> 	<p>コード No. PK512 名称 DR目地シール</p> 	<p>コード No. PK513 名称 DRケミカル面戸</p> 
<p>材質: 発泡ポリウレタン 長さ: 5m/巻 注) 縦継ぎ用*、トップライト水下部用</p>	<p>材質: EPDM</p>	<p>材質: 発泡ポリエチレン 注) DRケミカル面戸は、小2個・大1個で1セットです。</p>
<p>コード No. PK501 名称 DHシーリングテープ (5×25)</p> 	<p>コード No. PK507 名称 DHウレタンパッキン</p> 	<p>コード No. PK514 名称 DR塞ぎ板パッキン (寒冷地用)</p> 
<p>材質: EPDM 長さ: 注文寸法 (m単位) 注) 溢出面戸、けらば用</p>	<p>材質: 発泡ポリウレタン 長さ: 2m 注) 棟用</p>	<p>材質: 発泡ポリエチレン 長さ: 10m 注) 塞ぎ板用</p>
<p>コード No. HJ001 名称 フェルトN</p> 	<p>コード No. CF552 名称 耐火フェルト</p> 	
<p>8枚梱包 材質: ロックウール</p>	<p>材質: 人造非晶質繊維 長さ: 7320mm</p>	

※動き幅の1.2倍以上の長さが必要です (外皮凹凸に沿わせるため)

 **NIPPON STEEL**  
**日鉄鋼板株式会社**

本社・パネル建材営業部	〒103-0023	東京都中央区日本橋本町一丁目5番6号 第10中央ビル	TEL 03-6848-3800	FAX 03-6848-3838
東京支店	〒103-0023	東京都中央区日本橋本町一丁目5番6号 第10中央ビル	TEL 03-6848-3820	FAX 03-6848-3838
東北支店	〒980-0811	宮城県仙台市青葉区一番町3-6-1 一番町平和ビル	TEL 022-264-9861	FAX 022-264-9866
名古屋支店	〒450-0003	愛知県名古屋市中村区名駅南2-13-18 NSビル	TEL 052-564-7258	FAX 052-564-4759
大阪支店	〒541-0041	大阪府大阪市中央区北浜4-5-33 住友ビル	TEL 06-6228-8381	FAX 06-6228-8531
九州支店	〒812-0025	福岡県福岡市博多区店屋町5-18 博多NSビル	TEL 092-281-0051	FAX 092-281-0230
北海道支店	〒060-0002	北海道札幌市中央区北2条西4-1 北海道ビル	TEL 011-251-8091	FAX 011-251-2906
北陸営業所	〒930-0004	富山県富山市桜橋通1-18 北日本桜橋ビル	TEL 076-432-9898	FAX 076-442-2924

●内容は予告なく変更する場合がありますのでご了承ください。



製品サイトが新しくなりました。

<http://panel.niscs.nipponsteel.com/>

NISC PANEL

検索