



TYバンドBL[®]

NISC パネル シリーズ

純正部材リスト

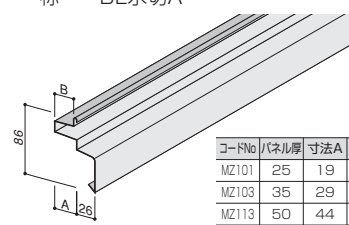
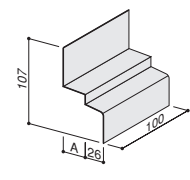
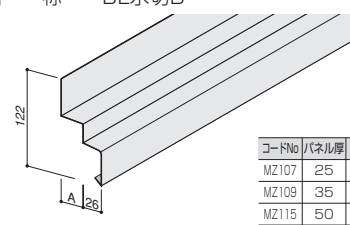
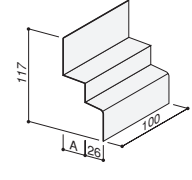
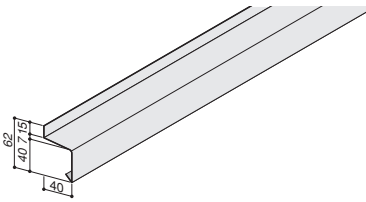
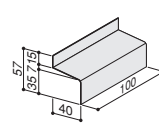
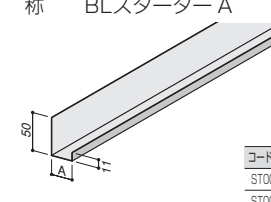
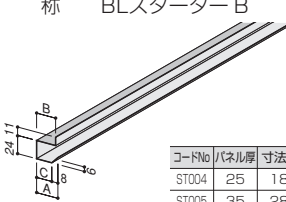
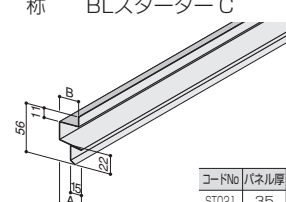
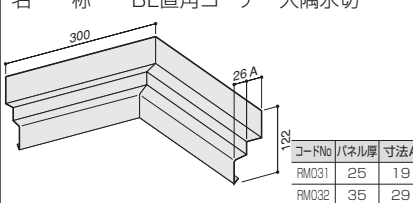
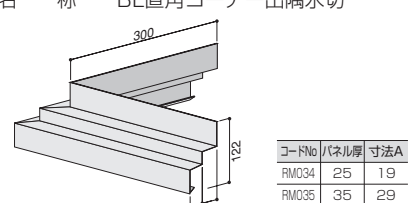
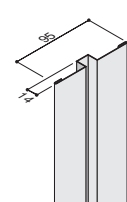
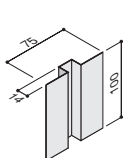

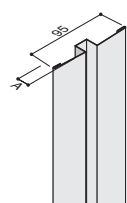
2024年1月版

■ NIPPON STEEL

日鉄鋼板株式会社

(2) イソバンドBL25・35・50mm (端部切断タイプ) 部材

(単位: mm)

<p>コード No. MZ101・MZ103・MZ113 名称 BL水切A</p>  <table border="1" data-bbox="367 515 542 604"> <thead> <tr> <th>コードNo</th> <th>パネル厚</th> <th>寸法A</th> <th>寸法B</th> </tr> </thead> <tbody> <tr> <td>MZ101</td> <td>25</td> <td>19</td> <td>15</td> </tr> <tr> <td>MZ103</td> <td>35</td> <td>29</td> <td>25</td> </tr> <tr> <td>MZ113</td> <td>50</td> <td>44</td> <td>40</td> </tr> </tbody> </table>	コードNo	パネル厚	寸法A	寸法B	MZ101	25	19	15	MZ103	35	29	25	MZ113	50	44	40	<p>コード No. MZ102・MZ104・MZ114 名称 BL水切A当板</p>  <table border="1" data-bbox="845 515 973 604"> <thead> <tr> <th>コードNo</th> <th>パネル厚</th> <th>寸法A</th> </tr> </thead> <tbody> <tr> <td>MZ102</td> <td>25</td> <td>19</td> </tr> <tr> <td>MZ104</td> <td>35</td> <td>29</td> </tr> <tr> <td>MZ114</td> <td>50</td> <td>44</td> </tr> </tbody> </table>	コードNo	パネル厚	寸法A	MZ102	25	19	MZ104	35	29	MZ114	50	44	<p>コード No. MZ107・MZ109・MZ115 名称 BL水切B</p>  <table border="1" data-bbox="1260 515 1404 604"> <thead> <tr> <th>コードNo</th> <th>パネル厚</th> <th>寸法A</th> </tr> </thead> <tbody> <tr> <td>MZ107</td> <td>25</td> <td>19</td> </tr> <tr> <td>MZ109</td> <td>35</td> <td>29</td> </tr> <tr> <td>MZ115</td> <td>50</td> <td>44</td> </tr> </tbody> </table>	コードNo	パネル厚	寸法A	MZ107	25	19	MZ109	35	29	MZ115	50	44				
コードNo	パネル厚	寸法A	寸法B																																											
MZ101	25	19	15																																											
MZ103	35	29	25																																											
MZ113	50	44	40																																											
コードNo	パネル厚	寸法A																																												
MZ102	25	19																																												
MZ104	35	29																																												
MZ114	50	44																																												
コードNo	パネル厚	寸法A																																												
MZ107	25	19																																												
MZ109	35	29																																												
MZ115	50	44																																												
<p>原板: ポリエステル系塗装SGL・フッ素系塗装SGL 板厚: 0.8mm 長さ: 4000mm 注) 原板、色相については当社にて任意に選定します。</p>	<p>板厚: 0.8mm 長さ: 100mm 注) 原板、色相については当社にて任意に選定します。</p>	<p>原板: ポリエステル系塗装SGL・フッ素系塗装SGL 板厚: 0.5mm 長さ: 4000mm</p>																																												
<p>コード No. MZ108・MZ110・MZ116 名称 BL水切B当板</p>  <table border="1" data-bbox="414 851 542 940"> <thead> <tr> <th>コードNo</th> <th>パネル厚</th> <th>寸法A</th> </tr> </thead> <tbody> <tr> <td>MZ108</td> <td>25</td> <td>19</td> </tr> <tr> <td>MZ110</td> <td>35</td> <td>29</td> </tr> <tr> <td>MZ116</td> <td>50</td> <td>44</td> </tr> </tbody> </table>	コードNo	パネル厚	寸法A	MZ108	25	19	MZ110	35	29	MZ116	50	44	<p>コード No. MZ117 名称 BL水切C</p>  <p style="text-align: center;">※パネル厚25mmには使用できません。</p>	<p>コード No. MZ118 名称 BL水切C当板</p>  <p style="text-align: center;">※パネル厚25mmには使用できません。</p>																																
コードNo	パネル厚	寸法A																																												
MZ108	25	19																																												
MZ110	35	29																																												
MZ116	50	44																																												
<p>板厚: 0.5mm 長さ: 100mm 注) 原板、色相については当社にて任意に選定します。</p>	<p>原板: ポリエステル系塗装SGL・フッ素系塗装SGL 板厚: 0.5mm 長さ: 4000mm</p>	<p>板厚: 0.5mm 長さ: 100mm 注) 原板、色相については当社にて任意に選定します。</p>																																												
<p>コード No. ST001・ST002・ST015 名称 BLスターターA</p>  <table border="1" data-bbox="414 1209 542 1299"> <thead> <tr> <th>コードNo</th> <th>パネル厚</th> <th>寸法A</th> </tr> </thead> <tbody> <tr> <td>ST001</td> <td>25</td> <td>17</td> </tr> <tr> <td>ST002</td> <td>35</td> <td>27</td> </tr> <tr> <td>ST015</td> <td>50</td> <td>42</td> </tr> </tbody> </table>	コードNo	パネル厚	寸法A	ST001	25	17	ST002	35	27	ST015	50	42	<p>コード No. ST004・ST005・ST016 名称 BLスターターB</p>  <table border="1" data-bbox="750 1209 973 1299"> <thead> <tr> <th>コードNo</th> <th>パネル厚</th> <th>寸法A</th> <th>寸法B</th> <th>寸法C</th> </tr> </thead> <tbody> <tr> <td>ST004</td> <td>25</td> <td>18</td> <td>15</td> <td>10</td> </tr> <tr> <td>ST005</td> <td>35</td> <td>28</td> <td>25</td> <td>20</td> </tr> <tr> <td>ST016</td> <td>50</td> <td>43</td> <td>40</td> <td>35</td> </tr> </tbody> </table>	コードNo	パネル厚	寸法A	寸法B	寸法C	ST004	25	18	15	10	ST005	35	28	25	20	ST016	50	43	40	35	<p>コード No. ST021・ST022 名称 BLスターターC</p>  <table border="1" data-bbox="1228 1232 1404 1299"> <thead> <tr> <th>コードNo</th> <th>パネル厚</th> <th>寸法A</th> <th>寸法B</th> </tr> </thead> <tbody> <tr> <td>ST021</td> <td>35</td> <td>29</td> <td>25</td> </tr> <tr> <td>ST022</td> <td>50</td> <td>44</td> <td>40</td> </tr> </tbody> </table>	コードNo	パネル厚	寸法A	寸法B	ST021	35	29	25	ST022	50	44	40
コードNo	パネル厚	寸法A																																												
ST001	25	17																																												
ST002	35	27																																												
ST015	50	42																																												
コードNo	パネル厚	寸法A	寸法B	寸法C																																										
ST004	25	18	15	10																																										
ST005	35	28	25	20																																										
ST016	50	43	40	35																																										
コードNo	パネル厚	寸法A	寸法B																																											
ST021	35	29	25																																											
ST022	50	44	40																																											
<p>板厚: 0.8mm 長さ: 4000mm 注) 原板、色相については当社にて任意に選定します。</p>	<p>板厚: 0.8mm 長さ: 4000mm 注) 原板、色相については当社にて任意に選定します。</p>	<p>板厚: 0.8mm 長さ: 4000mm 注) 原板、色相については当社にて任意に選定します。</p>																																												
<p>コード No. RM031・RM032・RM051 名称 BL直角コーナー入隅水切</p>  <table border="1" data-bbox="414 1568 542 1657"> <thead> <tr> <th>コードNo</th> <th>パネル厚</th> <th>寸法A</th> </tr> </thead> <tbody> <tr> <td>RM031</td> <td>25</td> <td>19</td> </tr> <tr> <td>RM032</td> <td>35</td> <td>29</td> </tr> <tr> <td>RM051</td> <td>50</td> <td>44</td> </tr> </tbody> </table> <p>BL水切Bタイプ用</p>	コードNo	パネル厚	寸法A	RM031	25	19	RM032	35	29	RM051	50	44	<p>コード No. RM034・RM035・RM052 名称 BL直角コーナー出隅水切</p>  <table border="1" data-bbox="845 1568 973 1657"> <thead> <tr> <th>コードNo</th> <th>パネル厚</th> <th>寸法A</th> </tr> </thead> <tbody> <tr> <td>RM034</td> <td>25</td> <td>19</td> </tr> <tr> <td>RM035</td> <td>35</td> <td>29</td> </tr> <tr> <td>RM052</td> <td>50</td> <td>44</td> </tr> </tbody> </table> <p>BL水切Bタイプ用</p>	コードNo	パネル厚	寸法A	RM034	25	19	RM035	35	29	RM052	50	44	<p>コード No. TJ001 名称 縦ジョイントA</p> 																				
コードNo	パネル厚	寸法A																																												
RM031	25	19																																												
RM032	35	29																																												
RM051	50	44																																												
コードNo	パネル厚	寸法A																																												
RM034	25	19																																												
RM035	35	29																																												
RM052	50	44																																												
<p>原板: ポリエステル系塗装SGL・フッ素系塗装SGL 板厚: 0.5mm</p>	<p>原板: ポリエステル系塗装SGL・フッ素系塗装SGL 板厚: 0.5mm</p>	<p>原板: ポリエステル系塗装SGL・フッ素系塗装SGL 板厚: 0.5mm 長さ: 4000mm</p>																																												
<p>コード No. TJ002 名称 縦ジョイントA当板</p> 	<p>コード No. TJ003 名称 縦ジョイントA固定下地</p> 	<p>コード No. TJ004・TJ012 名称 縦ジョイントB</p>  <table border="1" data-bbox="1260 1926 1404 2016"> <thead> <tr> <th>コードNo</th> <th>パネル厚</th> <th>寸法A</th> </tr> </thead> <tbody> <tr> <td>TJ004</td> <td>25/35</td> <td>18</td> </tr> <tr> <td>TJ012</td> <td>50</td> <td>23</td> </tr> </tbody> </table>	コードNo	パネル厚	寸法A	TJ004	25/35	18	TJ012	50	23																																			
コードNo	パネル厚	寸法A																																												
TJ004	25/35	18																																												
TJ012	50	23																																												
<p>板厚: 0.5mm 長さ: 100mm 注) 原板、色相については当社にて任意に選定します。</p>	<p>板厚: 0.8mm 長さ: 4000mm 注) 原板、色相については当社にて任意に選定します。</p>	<p>原板: ポリエステル系塗装SGL・フッ素系塗装SGL 板厚: 0.5mm 長さ: 4000mm</p>																																												

(単位: mm)

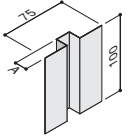
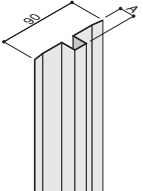
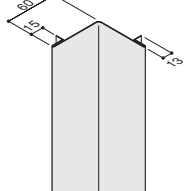
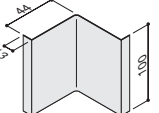
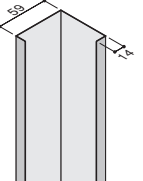
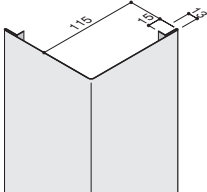
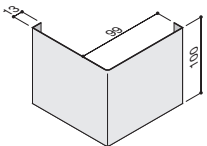
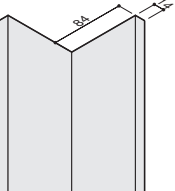
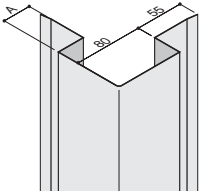
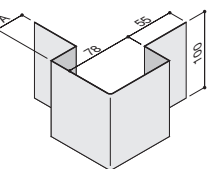
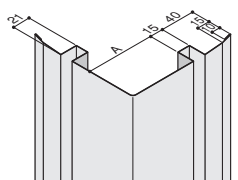
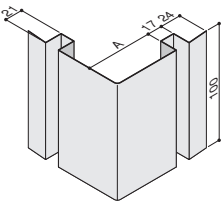
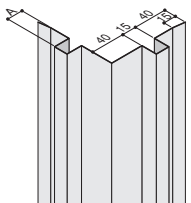
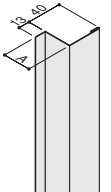
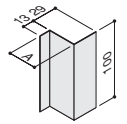
外壁

内装

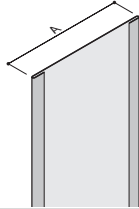
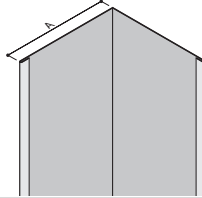
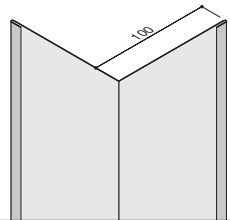
屋根

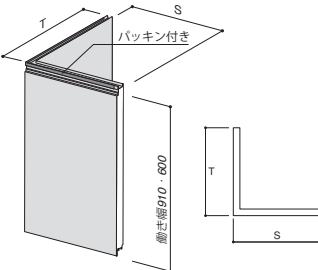
資料

注意

<p>コード No. TJ005・TJ013 名称 縦ジョイントB当板</p>  <table border="1" data-bbox="470 537 598 604"> <thead> <tr> <th>コードNo</th> <th>パネル厚</th> <th>寸法A</th> </tr> </thead> <tbody> <tr> <td>TJ005</td> <td>25/35</td> <td>18</td> </tr> <tr> <td>TJ013</td> <td>50</td> <td>23</td> </tr> </tbody> </table>	コードNo	パネル厚	寸法A	TJ005	25/35	18	TJ013	50	23	<p>コード No. TJ007・TJ008・TJ014 名称 縦ジョイントB固定下地</p>  <table border="1" data-bbox="901 515 1029 604"> <thead> <tr> <th>コードNo</th> <th>パネル厚</th> <th>寸法A</th> </tr> </thead> <tbody> <tr> <td>TJ007</td> <td>25</td> <td>10</td> </tr> <tr> <td>TJ008</td> <td>35</td> <td>20</td> </tr> <tr> <td>TJ014</td> <td>50</td> <td>30</td> </tr> </tbody> </table>	コードNo	パネル厚	寸法A	TJ007	25	10	TJ008	35	20	TJ014	50	30	<p>コード No. IRO03 名称 入隅A</p> 															
コードNo	パネル厚	寸法A																																				
TJ005	25/35	18																																				
TJ013	50	23																																				
コードNo	パネル厚	寸法A																																				
TJ007	25	10																																				
TJ008	35	20																																				
TJ014	50	30																																				
<p>板厚: 0.5mm 長さ: 100mm 注) 原板、色相については当社にて任意に選定します。</p>	<p>板厚: 0.8mm 長さ: 4000mm 注) 原板、色相については当社にて任意に選定します。</p>	<p>原板: ポリエステル系塗装SGL・フッ素系塗装SGL 板厚: 0.5mm 長さ: 4000mm</p>																																				
<p>コード No. IRO04 名称 入隅A当板</p> 	<p>コード No. IRO05 名称 入隅A固定下地</p> 	<p>コード No. DE003 名称 出隅A</p> 																																				
<p>板厚: 0.5mm 長さ: 100mm 注) 原板、色相については当社にて任意に選定します。</p>	<p>板厚: 0.8mm 長さ: 4000mm 注) 原板、色相については当社にて任意に選定します。</p>	<p>原板: ポリエステル系塗装SGL・フッ素系塗装SGL 板厚: 0.5mm 長さ: 4000mm</p>																																				
<p>コード No. DE004 名称 出隅A当板</p> 	<p>コード No. DE005 名称 出隅A固定下地</p> 	<p>コード No. DE008・DE010・DE014 名称 出隅B</p>  <table border="1" data-bbox="1332 1220 1460 1310"> <thead> <tr> <th>コードNo</th> <th>パネル厚</th> <th>寸法A</th> </tr> </thead> <tbody> <tr> <td>DE008</td> <td>25</td> <td>30</td> </tr> <tr> <td>DE010</td> <td>35</td> <td>40</td> </tr> <tr> <td>DE014</td> <td>50</td> <td>55</td> </tr> </tbody> </table>	コードNo	パネル厚	寸法A	DE008	25	30	DE010	35	40	DE014	50	55																								
コードNo	パネル厚	寸法A																																				
DE008	25	30																																				
DE010	35	40																																				
DE014	50	55																																				
<p>板厚: 0.5mm 長さ: 100mm 注) 原板、色相については当社にて任意に選定します。</p>	<p>板厚: 0.8mm 長さ: 4000mm 注) 原板、色相については当社にて任意に選定します。</p>	<p>原板: ポリエステル系塗装SGL・フッ素系塗装SGL 板厚: 0.5mm 長さ: 4000mm</p>																																				
<p>コード No. DE009・DE011・DE015 名称 出隅B当板</p>  <table border="1" data-bbox="470 1568 598 1657"> <thead> <tr> <th>コードNo</th> <th>パネル厚</th> <th>寸法A</th> </tr> </thead> <tbody> <tr> <td>DE009</td> <td>25</td> <td>30</td> </tr> <tr> <td>DE011</td> <td>35</td> <td>40</td> </tr> <tr> <td>DE015</td> <td>50</td> <td>55</td> </tr> </tbody> </table>	コードNo	パネル厚	寸法A	DE009	25	30	DE011	35	40	DE015	50	55	<p>コード No. DE109・DE055・DE111 名称 出隅C</p>  <table border="1" data-bbox="901 1568 1029 1657"> <thead> <tr> <th>コードNo</th> <th>パネル厚</th> <th>寸法A</th> </tr> </thead> <tbody> <tr> <td>DE109</td> <td>25</td> <td>70</td> </tr> <tr> <td>DE055</td> <td>35</td> <td>80</td> </tr> <tr> <td>DE111</td> <td>50</td> <td>95</td> </tr> </tbody> </table>	コードNo	パネル厚	寸法A	DE109	25	70	DE055	35	80	DE111	50	95	<p>コード No. DE110・DE056・DE112 名称 出隅C当板</p>  <table border="1" data-bbox="1332 1568 1460 1657"> <thead> <tr> <th>コードNo</th> <th>パネル厚</th> <th>寸法A</th> </tr> </thead> <tbody> <tr> <td>DE110</td> <td>25</td> <td>68</td> </tr> <tr> <td>DE056</td> <td>35</td> <td>78</td> </tr> <tr> <td>DE112</td> <td>50</td> <td>93</td> </tr> </tbody> </table>	コードNo	パネル厚	寸法A	DE110	25	68	DE056	35	78	DE112	50	93
コードNo	パネル厚	寸法A																																				
DE009	25	30																																				
DE011	35	40																																				
DE015	50	55																																				
コードNo	パネル厚	寸法A																																				
DE109	25	70																																				
DE055	35	80																																				
DE111	50	95																																				
コードNo	パネル厚	寸法A																																				
DE110	25	68																																				
DE056	35	78																																				
DE112	50	93																																				
<p>板厚: 0.5mm 長さ: 100mm 注) 原板、色相については当社にて任意に選定します。</p>	<p>原板: ポリエステル系塗装SGL・フッ素系塗装SGL 板厚: 0.5mm 長さ: 4000mm</p>	<p>板厚: 0.5mm 長さ: 100mm 注) 原板、色相については当社にて任意に選定します。</p>																																				
<p>コード No. DE057・DE058・DE059 名称 出隅C固定下地</p>  <table border="1" data-bbox="470 1915 598 2004"> <thead> <tr> <th>コードNo</th> <th>パネル厚</th> <th>寸法A</th> </tr> </thead> <tbody> <tr> <td>DE057</td> <td>25</td> <td>10</td> </tr> <tr> <td>DE058</td> <td>35</td> <td>20</td> </tr> <tr> <td>DE059</td> <td>50</td> <td>35</td> </tr> </tbody> </table>	コードNo	パネル厚	寸法A	DE057	25	10	DE058	35	20	DE059	50	35	<p>コード No. MK003・MK005・MK009 名称 見切り</p>  <table border="1" data-bbox="901 1915 1029 2004"> <thead> <tr> <th>コードNo</th> <th>パネル厚</th> <th>寸法A</th> </tr> </thead> <tbody> <tr> <td>MK003</td> <td>25</td> <td>28</td> </tr> <tr> <td>MK005</td> <td>35</td> <td>38</td> </tr> <tr> <td>MK009</td> <td>50</td> <td>53</td> </tr> </tbody> </table>	コードNo	パネル厚	寸法A	MK003	25	28	MK005	35	38	MK009	50	53	<p>コード No. MK004・MK006・MK010 名称 見切り当板</p>  <table border="1" data-bbox="1332 1915 1460 2004"> <thead> <tr> <th>コードNo</th> <th>パネル厚</th> <th>寸法A</th> </tr> </thead> <tbody> <tr> <td>MK004</td> <td>25</td> <td>28</td> </tr> <tr> <td>MK006</td> <td>35</td> <td>38</td> </tr> <tr> <td>MK010</td> <td>50</td> <td>53</td> </tr> </tbody> </table>	コードNo	パネル厚	寸法A	MK004	25	28	MK006	35	38	MK010	50	53
コードNo	パネル厚	寸法A																																				
DE057	25	10																																				
DE058	35	20																																				
DE059	50	35																																				
コードNo	パネル厚	寸法A																																				
MK003	25	28																																				
MK005	35	38																																				
MK009	50	53																																				
コードNo	パネル厚	寸法A																																				
MK004	25	28																																				
MK006	35	38																																				
MK010	50	53																																				
<p>板厚: 0.8mm 長さ: 4000mm 注) 原板、色相については当社にて任意に選定します。</p>	<p>原板: ポリエステル系塗装SGL・フッ素系塗装SGL 板厚: 0.5mm 長さ: 4000mm</p>	<p>板厚: 0.5mm 長さ: 100mm 注) 原板、色相については当社にて任意に選定します。</p>																																				

(単位：mm)

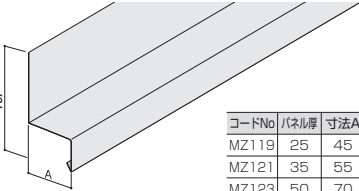
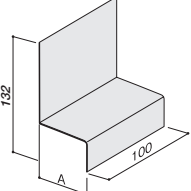
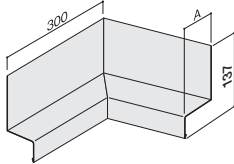
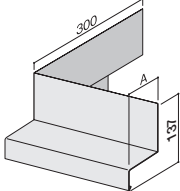
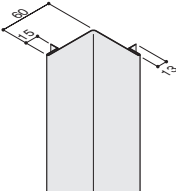
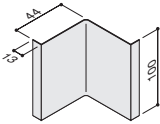
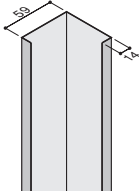
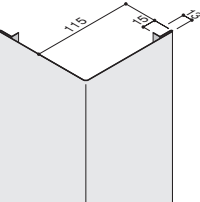
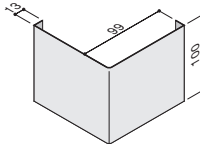
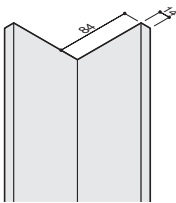
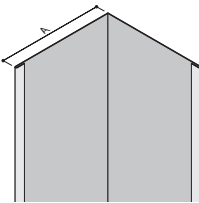
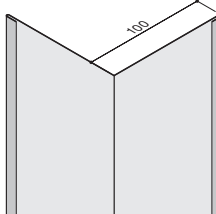
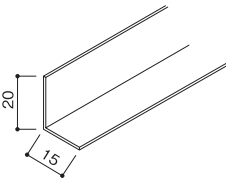
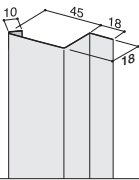
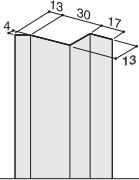
<p>コード No. TA034・TA035 名称 捨て板</p>  <table border="1" data-bbox="459 537 550 604"> <thead> <tr> <th>コードNo</th> <th>寸法A</th> </tr> </thead> <tbody> <tr> <td>TA034</td> <td>100</td> </tr> <tr> <td>TA035</td> <td>150</td> </tr> </tbody> </table>	コードNo	寸法A	TA034	100	TA035	150	<p>コード No. TA036・TA037 名称 入隔壁板</p>  <p>パネル内皮色と同色をご指定下さい。</p> <table border="1" data-bbox="885 537 976 604"> <thead> <tr> <th>コードNo</th> <th>寸法A</th> </tr> </thead> <tbody> <tr> <td>TA036</td> <td>100</td> </tr> <tr> <td>TA037</td> <td>115</td> </tr> </tbody> </table>	コードNo	寸法A	TA036	100	TA037	115	<p>コード No. TA038 名称 出隔壁板</p> 
コードNo	寸法A													
TA034	100													
TA035	150													
コードNo	寸法A													
TA036	100													
TA037	115													
<p>原板：ポリエステル系塗装GLまたはSGL 板厚：0.5mm 長さ：4000mm</p>	<p>原板：ポリエステル系塗装GL 板厚：0.5mm 長さ：4000mm</p>	<p>板厚：0.5mm 長さ：4000mm 注) 原板、色相については当社にて任意に選定します。</p>												

<p>コード No. 下表参照 名称 BL直角コーナーパネル (端部切断タイプ)</p>  <table border="1" data-bbox="606 761 973 851"> <thead> <tr> <th colspan="3">備き幅910mmタイプ</th> <th colspan="3">備き幅600mmタイプ</th> </tr> <tr> <th>コードNo</th> <th>パネル厚</th> <th>寸法(S・T)</th> <th>コードNo</th> <th>パネル厚</th> <th>寸法(S・T)</th> </tr> </thead> <tbody> <tr> <td>RP504</td> <td>25</td> <td>150~800</td> <td>RP501</td> <td>25</td> <td>150~800</td> </tr> <tr> <td>RP509</td> <td>35</td> <td>150~800</td> <td>RP506</td> <td>35</td> <td>150~800</td> </tr> </tbody> </table> <p>※但し、SとTの合計が350~1600であること</p> <p>表面材：ポリエステル系塗装SGL・フッ素系塗装SGL 注1) コーナーパネルについては別送のため、別途運賃が必要となります。 注2) パネル厚50mmは非対応です。 注3) 標準色 (ガンメタリックグレーは除く)。 注4) Aウェーブには非対応。 注5) 外皮材厚み0.5mmのみの対応となります。</p>	備き幅910mmタイプ			備き幅600mmタイプ			コードNo	パネル厚	寸法(S・T)	コードNo	パネル厚	寸法(S・T)	RP504	25	150~800	RP501	25	150~800	RP509	35	150~800	RP506	35	150~800
備き幅910mmタイプ			備き幅600mmタイプ																					
コードNo	パネル厚	寸法(S・T)	コードNo	パネル厚	寸法(S・T)																			
RP504	25	150~800	RP501	25	150~800																			
RP509	35	150~800	RP506	35	150~800																			

1-1-5 純正部材 (当社の純正部材または当社指定の取り付け金具を使用して下さい。他の部材や誤った工法での不具合については責任を負いかねます。)

(3) イソバンドBL-H (端部箱折りタイプ)、イソバンドBL (端部切断タイプ) 縦張り専用部材

(単位: mm)

<p>コード No. MZ119・MZ121・MZ123 名称 BL水切D</p>  <table border="1" data-bbox="459 517 596 600"> <thead> <tr> <th>コードNo</th> <th>パネル厚</th> <th>寸法A</th> </tr> </thead> <tbody> <tr> <td>MZ119</td> <td>25</td> <td>45</td> </tr> <tr> <td>MZ121</td> <td>35</td> <td>55</td> </tr> <tr> <td>MZ123</td> <td>50</td> <td>70</td> </tr> </tbody> </table>	コードNo	パネル厚	寸法A	MZ119	25	45	MZ121	35	55	MZ123	50	70	<p>コード No. MZ120・MZ122・MZ124 名称 BL水切D当板</p>  <table border="1" data-bbox="895 517 1032 600"> <thead> <tr> <th>コードNo</th> <th>パネル厚</th> <th>寸法A</th> </tr> </thead> <tbody> <tr> <td>MZ120</td> <td>25</td> <td>45</td> </tr> <tr> <td>MZ122</td> <td>35</td> <td>55</td> </tr> <tr> <td>MZ124</td> <td>50</td> <td>70</td> </tr> </tbody> </table>	コードNo	パネル厚	寸法A	MZ120	25	45	MZ122	35	55	MZ124	50	70	<p>コード No. RMO76・RMO77・RMO78 名称 BL入隅コーナー水切D</p>  <table border="1" data-bbox="1326 517 1463 600"> <thead> <tr> <th>コードNo</th> <th>パネル厚</th> <th>寸法A</th> </tr> </thead> <tbody> <tr> <td>RMO76</td> <td>25</td> <td>45</td> </tr> <tr> <td>RMO77</td> <td>35</td> <td>55</td> </tr> <tr> <td>RMO78</td> <td>50</td> <td>70</td> </tr> </tbody> </table>	コードNo	パネル厚	寸法A	RMO76	25	45	RMO77	35	55	RMO78	50	70
コードNo	パネル厚	寸法A																																				
MZ119	25	45																																				
MZ121	35	55																																				
MZ123	50	70																																				
コードNo	パネル厚	寸法A																																				
MZ120	25	45																																				
MZ122	35	55																																				
MZ124	50	70																																				
コードNo	パネル厚	寸法A																																				
RMO76	25	45																																				
RMO77	35	55																																				
RMO78	50	70																																				
<p>原板: ポリエステル系塗装SGL・フッ素系塗装SGL 板厚: 0.5mm 長さ: 4000mm</p>	<p>板厚: 0.5mm 長さ: 100mm 注) 原板、色相については当社にて任意に選定します。</p>	<p>原板: ポリエステル系塗装SGL・フッ素系塗装SGL 板厚: 0.5mm</p>																																				
<p>コード No. RMO73・RMO74・RMO75 名称 BL出隅コーナー水切D</p>  <table border="1" data-bbox="459 869 596 952"> <thead> <tr> <th>コードNo</th> <th>パネル厚</th> <th>寸法A</th> </tr> </thead> <tbody> <tr> <td>RMO73</td> <td>25</td> <td>45</td> </tr> <tr> <td>RMO74</td> <td>35</td> <td>55</td> </tr> <tr> <td>RMO75</td> <td>50</td> <td>70</td> </tr> </tbody> </table>	コードNo	パネル厚	寸法A	RMO73	25	45	RMO74	35	55	RMO75	50	70	<p>コード No. IRO03 名称 入隅A</p> 	<p>コード No. IRO04 名称 入隅A当板</p> 																								
コードNo	パネル厚	寸法A																																				
RMO73	25	45																																				
RMO74	35	55																																				
RMO75	50	70																																				
<p>原板: ポリエステル系塗装SGL・フッ素系塗装SGL 板厚: 0.5mm</p>	<p>原板: ポリエステル系塗装SGL・フッ素系塗装SGL 板厚: 0.5mm 長さ: 4000mm</p>	<p>板厚: 0.5mm 長さ: 100mm 注) 原板、色相については当社にて任意に選定します。</p>																																				
<p>コード No. IRO05 名称 入隅A固定下地</p> 	<p>コード No. DE003 名称 出隅A</p> 	<p>コード No. DE004 名称 出隅A当板</p> 																																				
<p>板厚: 0.8mm 長さ: 4000mm 注) 原板、色相については当社にて任意に選定します。</p>	<p>原板: ポリエステル系塗装SGL・フッ素系塗装SGL 板厚: 0.5mm 長さ: 4000mm</p>	<p>板厚: 0.5mm 長さ: 100mm 注) 原板、色相については当社にて任意に選定します。</p>																																				
<p>コード No. DE005 名称 出隅A固定下地</p> 	<p>コード No. TA036・TA037 名称 入隅塞ぎ板</p>  <p>パネル内皮色と同色 をご指定下さい。</p> <table border="1" data-bbox="938 1592 1027 1653"> <thead> <tr> <th>コードNo</th> <th>寸法A</th> </tr> </thead> <tbody> <tr> <td>TA036</td> <td>100</td> </tr> <tr> <td>TA037</td> <td>115</td> </tr> </tbody> </table>	コードNo	寸法A	TA036	100	TA037	115	<p>コード No. TA038 名称 出隅塞ぎ板</p> 																														
コードNo	寸法A																																					
TA036	100																																					
TA037	115																																					
<p>板厚: 0.8mm 長さ: 4000mm 注) 原板、色相については当社にて任意に選定します。</p>	<p>原板: ポリエステル系塗装SGL 板厚: 0.5mm 長さ: 4000mm</p>	<p>板厚: 0.5mm 長さ: 4000mm 注) 原板、色相については当社にて任意に選定します。</p>																																				
<p>コード No. TA093 名称 自重受けB</p> 	<p>コード No. MK022 名称 BL見切り</p> 	<p>コード No. MK023 名称 BL見切り固定下地</p> 																																				
<p>原板: ガルバリウム鋼板・SGL鋼板 板厚: 1.2mm 長さ3700mm 注) 原板、塗装有無、色相は当社にて任意に選定します。</p>	<p>原板: ポリエステル系塗装SGL・フッ素系塗装SGL 板厚: 0.5mm 長さ: 4000mm</p>	<p>板厚: 0.8mm 長さ: 4000mm 注) 原板、色相については当社にて任意に選定します。</p>																																				

外壁

内装

屋根

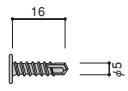

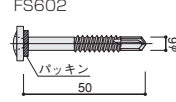
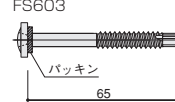
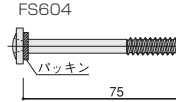
資料

注意

1-1-5 純正部材 (当社の純正部材または当社指定の取り付け金具を使用して下さい。他の部材や誤った工法での不具合については責任を負いかねます。)

(4) ビス・パッキン類 (イソバンドBL-H、イソバンドBL 縦・横張り共通部材)

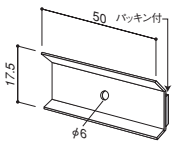
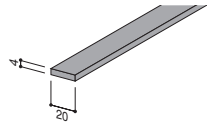
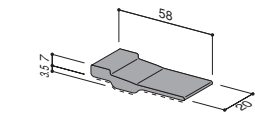
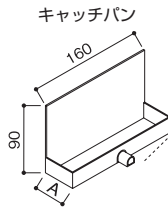
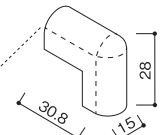
(単位: mm)

<p>コード No. FS135 名称 フラットビス</p> 	<p>コード No. FS601・FS602・FS603・FS604 名称 BLドリルビス</p> <div style="display: flex; justify-content: space-around;"> <div style="text-align: center;"> <p>FS601</p>  </div> <div style="text-align: center;"> <p>FS602</p>  </div> <div style="text-align: center;"> <p>FS603</p>  </div> </div> <div style="text-align: center; margin-top: 10px;"> <p>FS604</p>  </div>
--	--

コードNo	用途	1箱の入り数
FS601	25mm厚嵌合部用	300本
FS602	35mm厚嵌合部用・25mm厚平面部用	300本
FS603	35mm厚平面部用・50mm厚嵌合部用	200本
FS604	50mm厚平面部用	200本

500本/箱
材質: スチール
表面処理: 亜鉛浸漬被覆処理

材質: スチール
表面処理: 亜鉛浸漬被覆処理
注) 取り付け用ビットは1箱に1本入っています。 耐火イソバンドPro用のビットは流用できません。

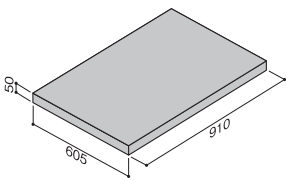
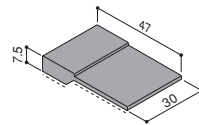
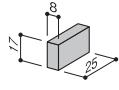
<p>コード No. FS131 名称 補強座金</p> 	<p>コード No. PK001 名称 シーリングテープ (4×20)</p> 	<p>コード No. PK003 名称 BL目地定形シール</p> 	<p>コード No. 下記参照 名称 キャッチパン</p> <div style="display: flex; justify-content: space-around;"> <div style="text-align: center;"> <p>キャッチパン</p>  </div> <div style="text-align: center;"> <p>専用パイプ</p>  </div> </div>
--	---	---	--

材質: スチール
表面処理: 亜鉛浸漬被覆処理
板厚: 1.2mm

長さ: 15m
材質: 発泡ポリウレタン

100個/ロット
材質: EPDM

材質: 樹脂

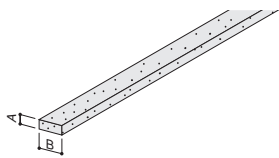
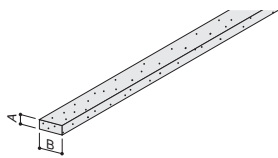
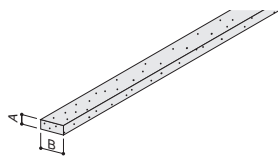
<p>コード No. HJ001 名称 フェルトN</p> 	<p>コード No. PK037 名称 BLクロス目地定形シール</p> 	<p>コード No. PK041 名称 目地シールA (8×25×17)</p> 	<p>注1) キャッチパンは専用パイプとセットでご使用下さい。</p> <p>注2) キャッチパンの先端に取り付けて使用して下さい。</p> <p>注3) 使用するシーリングに合わせて色を選択して下さい。</p> <table border="1" style="font-size: small;"> <thead> <tr> <th colspan="3">パネル厚35mm用</th> </tr> <tr> <th>コードNo</th> <th>A寸法</th> <th>専用パイプ色</th> </tr> </thead> <tbody> <tr> <td>PK201</td> <td>28</td> <td>ライトグレー</td> </tr> <tr> <td>PK202</td> <td>28</td> <td>ホワイト</td> </tr> </tbody> </table> <table border="1" style="font-size: small;"> <thead> <tr> <th colspan="3">パネル厚50mm用</th> </tr> <tr> <th>コードNo</th> <th>A寸法</th> <th>専用パイプ色</th> </tr> </thead> <tbody> <tr> <td>PK203</td> <td>43</td> <td>ライトグレー</td> </tr> <tr> <td>PK204</td> <td>43</td> <td>ホワイト</td> </tr> </tbody> </table> <p>注4) パネル厚25mmは適用外です。</p>	パネル厚35mm用			コードNo	A寸法	専用パイプ色	PK201	28	ライトグレー	PK202	28	ホワイト	パネル厚50mm用			コードNo	A寸法	専用パイプ色	PK203	43	ライトグレー	PK204	43	ホワイト
パネル厚35mm用																											
コードNo	A寸法	専用パイプ色																									
PK201	28	ライトグレー																									
PK202	28	ホワイト																									
パネル厚50mm用																											
コードNo	A寸法	専用パイプ色																									
PK203	43	ライトグレー																									
PK204	43	ホワイト																									

8枚梱包
材質: ロックウール

100個/ロット
材質: EPDM

100個/ロット
材質: 発泡ポリウレタン

材質: 樹脂

<p>コード No. 下記参照 名称 耐火フェルト (パネル厚25mm用)</p> 	<p>コード No. 下記参照 名称 耐火フェルト (パネル厚35mm用)</p> 	<p>コード No. 下記参照 名称 耐火フェルト (パネル厚50mm用)</p> 
---	---	---

コードNo	用途	目地幅	寸法A	寸法B	長さ
CF554	出隅C+H用	20	6	20	5500
CF555		25-30	6	40	5500
CF556	出隅B+H・入隅用	20-25-30	6	40	5500
CF556		20-25-30	6	50	5500
CF552	縦ジョイントA用		13	50	7320
CF550	縦ジョイントB・出隅用		13	20	7320

コードNo	用途	目地幅	寸法A	寸法B	長さ
CF550	出隅C+H用	20	13	20	7320
CF551		25-30	13	40	7320
CF551	出隅B+H・入隅用	20-25-30	13	40	7320
CF552		20-25-30	13	50	7320
CF553	縦ジョイントA用		13	75	7320
CF551	縦ジョイントB・出隅用		13	40	7320

コードNo	用途	目地幅	寸法A	寸法B	長さ
CF557	出隅C+H	20	13	60	7320
CF558		25-30	13	100	7320
CF557	出隅B+H・入隅用	20	13	60	7320
CF558		25-30	13	100	7320
CF558	縦ジョイントH用	20-25-30	13	100	7320
CF558	縦ジョイントA用		13	100	7320
CF557	縦ジョイントB・出隅用		13	60	7320

材質: 人造非晶質繊維

材質: 人造非晶質繊維

材質: 人造非晶質繊維

イソバンドBLH

 **NIPPON STEEL**
日鉄鋼板株式会社

本社・パネル建材営業部	〒103-0023	東京都中央区日本橋本町二丁目2番5号 日本橋本町二丁目ビル	TEL 03-6848-3800	FAX 03-6848-3838
東京営業課	〒103-0023	東京都中央区日本橋本町二丁目2番5号 日本橋本町二丁目ビル	TEL 03-6848-3820	FAX 03-6848-3838
東北支店	〒980-0811	宮城県仙台市青葉区一番町3-6-1 一番町平和ビル	TEL 022-264-9861	FAX 022-264-9866
名古屋支店	〒450-0003	愛知県名古屋市中村区名駅南2-13-18 NSビル	TEL 052-564-7258	FAX 052-564-4759
大阪支店	〒541-0041	大阪府大阪市中央区北浜4-5-33 住友ビル	TEL 06-6228-8381	FAX 06-6228-8531
九州支店	〒812-0025	福岡県福岡市博多区店屋町5-18 博多NSビル	TEL 092-281-0051	FAX 092-281-0230
北海道支店	〒067-0064	北海道江別市上江別441番地	TEL 011-803-8001	FAX 011-803-8030
北陸営業所	〒930-0004	富山県富山市桜橋通1-18 北日本桜橋ビル	TEL 076-432-9898	FAX 076-442-2924

●内容は予告なく変更する場合がありますのでご了承ください。



製品サイトが新しくなりました。

<http://panel.niscs.nipponsteel.com/>

NISC PANEL

検索