

不燃内装 **TYバンド**[®]

NISC パネル シリーズ

純正部材リスト

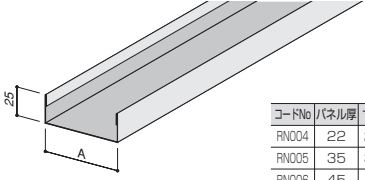
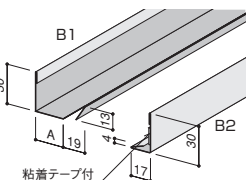
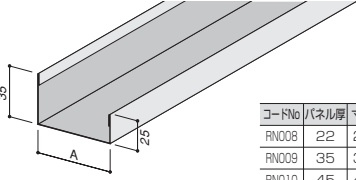
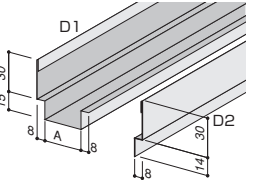
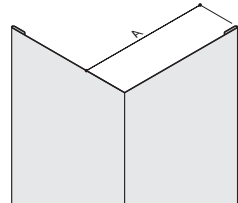
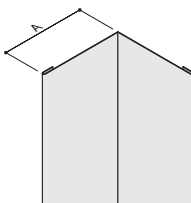
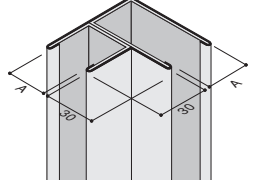
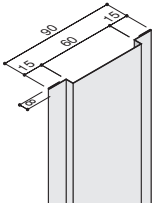
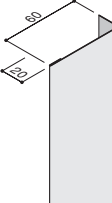
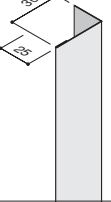
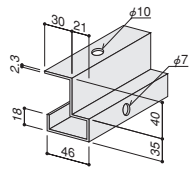
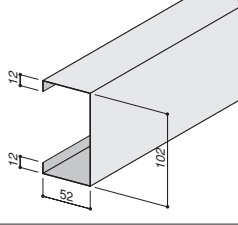
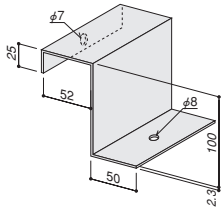
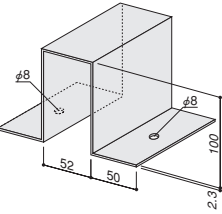
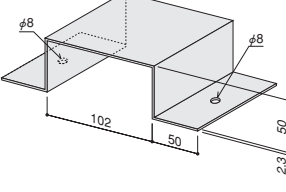
2024年1月版

■ NIPPON STEEL

日鉄鋼板株式会社

2-1-5 純正部材 (当社の純正部材または当社指定の取り付け金具を使用して下さい。他の部材や誤った工法での不具合については責任を負いかねます。)

(単位：mm)

<p>コード No. 下表参照 名 称 ランナー A</p>  <table border="1" data-bbox="422 492 550 604"> <thead> <tr> <th>コードNo</th> <th>バネル厚</th> <th>寸法A</th> </tr> </thead> <tbody> <tr> <td>RN004</td> <td>22</td> <td>26.5</td> </tr> <tr> <td>RN005</td> <td>35</td> <td>39.5</td> </tr> <tr> <td>RN006</td> <td>45</td> <td>49.5</td> </tr> <tr> <td>RN001</td> <td>60</td> <td>64</td> </tr> </tbody> </table>	コードNo	バネル厚	寸法A	RN004	22	26.5	RN005	35	39.5	RN006	45	49.5	RN001	60	64	<p>コード No. ランナー B1/下表参照 ランナー B2/RN024 名 称 ランナー B1・B2</p>  <table border="1" data-bbox="853 515 981 604"> <thead> <tr> <th>コードNo</th> <th>バネル厚</th> <th>寸法A</th> </tr> </thead> <tbody> <tr> <td>RN020</td> <td>35</td> <td>18</td> </tr> <tr> <td>RN021</td> <td>45</td> <td>28</td> </tr> <tr> <td>RN022</td> <td>60</td> <td>43</td> </tr> </tbody> </table>	コードNo	バネル厚	寸法A	RN020	35	18	RN021	45	28	RN022	60	43	<p>コード No. 下表参照 名 称 ランナー C</p>  <table border="1" data-bbox="1284 492 1412 604"> <thead> <tr> <th>コードNo</th> <th>バネル厚</th> <th>寸法A</th> </tr> </thead> <tbody> <tr> <td>RN008</td> <td>22</td> <td>26.5</td> </tr> <tr> <td>RN009</td> <td>35</td> <td>39.5</td> </tr> <tr> <td>RN010</td> <td>45</td> <td>49.5</td> </tr> <tr> <td>RN011</td> <td>60</td> <td>64</td> </tr> </tbody> </table>	コードNo	バネル厚	寸法A	RN008	22	26.5	RN009	35	39.5	RN010	45	49.5	RN011	60	64
コードNo	バネル厚	寸法A																																										
RN004	22	26.5																																										
RN005	35	39.5																																										
RN006	45	49.5																																										
RN001	60	64																																										
コードNo	バネル厚	寸法A																																										
RN020	35	18																																										
RN021	45	28																																										
RN022	60	43																																										
コードNo	バネル厚	寸法A																																										
RN008	22	26.5																																										
RN009	35	39.5																																										
RN010	45	49.5																																										
RN011	60	64																																										
<p>原板：ポリエステル系塗装GL 板厚：0.8mm 長さ：4000mm</p>	<p>原板：ポリエステル系塗装GL 板厚：B1-0.8mm・B2-0.5mm 長さ：3000mm</p>	<p>原板：ポリエステル系塗装GL 板厚：0.8mm 長さ：4000mm</p>																																										
<p>コード No. ランナー D1/下表参照 ランナー D2/RN018 名 称 ランナー D1・D2</p>  <table border="1" data-bbox="422 873 550 963"> <thead> <tr> <th>コードNo</th> <th>バネル厚</th> <th>寸法A</th> </tr> </thead> <tbody> <tr> <td>RN014</td> <td>35</td> <td>23</td> </tr> <tr> <td>RN015</td> <td>45</td> <td>33</td> </tr> <tr> <td>RN016</td> <td>60</td> <td>48</td> </tr> </tbody> </table>	コードNo	バネル厚	寸法A	RN014	35	23	RN015	45	33	RN016	60	48	<p>コード No. 下表参照 名 称 フラット出隅</p>  <table border="1" data-bbox="885 761 981 963"> <thead> <tr> <th>コードNo</th> <th>寸法A</th> </tr> </thead> <tbody> <tr> <td>DE041</td> <td>55</td> </tr> <tr> <td>DE042</td> <td>65</td> </tr> <tr> <td>DE043</td> <td>75</td> </tr> <tr> <td>DE044</td> <td>85</td> </tr> <tr> <td>DE045</td> <td>95</td> </tr> <tr> <td>DE046</td> <td>110</td> </tr> <tr> <td>DE047</td> <td>130</td> </tr> <tr> <td>DE048</td> <td>150</td> </tr> </tbody> </table>	コードNo	寸法A	DE041	55	DE042	65	DE043	75	DE044	85	DE045	95	DE046	110	DE047	130	DE048	150	<p>コード No. IR008・IR009 名 称 フラット入隅</p>  <table border="1" data-bbox="1324 884 1412 963"> <thead> <tr> <th>コードNo</th> <th>寸法A</th> </tr> </thead> <tbody> <tr> <td>IR008</td> <td>50</td> </tr> <tr> <td>IR009</td> <td>30</td> </tr> </tbody> </table>	コードNo	寸法A	IR008	50	IR009	30						
コードNo	バネル厚	寸法A																																										
RN014	35	23																																										
RN015	45	33																																										
RN016	60	48																																										
コードNo	寸法A																																											
DE041	55																																											
DE042	65																																											
DE043	75																																											
DE044	85																																											
DE045	95																																											
DE046	110																																											
DE047	130																																											
DE048	150																																											
コードNo	寸法A																																											
IR008	50																																											
IR009	30																																											
<p>原板：ポリエステル系塗装GL 板厚：0.8mm 長さ：4000mm</p>	<p>原板：ポリエステル系塗装GL 板厚：0.5mm 長さ：4000mm</p>	<p>原板：ポリエステル系塗装GL 板厚：0.5mm 長さ：4000mm</p>																																										
<p>コード No. 下表参照 名 称 コーナー見切り</p>  <table border="1" data-bbox="422 1198 550 1310"> <thead> <tr> <th>コードNo</th> <th>バネル厚</th> <th>寸法A</th> </tr> </thead> <tbody> <tr> <td>MK014</td> <td>22</td> <td>25</td> </tr> <tr> <td>MK015</td> <td>35</td> <td>38</td> </tr> <tr> <td>MK016</td> <td>45</td> <td>48</td> </tr> <tr> <td>MK017</td> <td>60</td> <td>63</td> </tr> </tbody> </table>	コードNo	バネル厚	寸法A	MK014	22	25	MK015	35	38	MK016	45	48	MK017	60	63	<p>コード No. TJ030 名 称 ジョイントカバー C</p> 	<p>コード No. MK011 名 称 見切り</p> 																											
コードNo	バネル厚	寸法A																																										
MK014	22	25																																										
MK015	35	38																																										
MK016	45	48																																										
MK017	60	63																																										
<p>原板：ポリエステル系塗装GL (化粧面) 板厚：0.5mm 長さ：注文寸法 (1~4mの範囲でm単位)</p>	<p>原板：ポリエステル系塗装GL 板厚：0.5mm 長さ：4000mm</p>	<p>材質：ポリエステル系塗装GL 厚さ：0.5mm 長さ：4000mm</p>																																										
<p>コード No. MK013 名 称 見切り</p> 	<p>コード No. TA042 名 称 吊り金物</p> 	<p>コード No. TA043 名 称 継手金物</p> 																																										
<p>材質：ポリエステル系塗装GL 厚さ：0.5mm 長さ：4000mm</p>	<p>材質：ボンデ鋼板 板厚：2.3mm 長さ：100mm</p>	<p>板厚：0.8mm 長さ：200mm 注) 原板、色相については当社にて任意に選定します。</p>																																										
<p>コード No. TA044 名 称 BTリベット下地A</p> 	<p>コード No. TA045 名 称 BTリベット下地B</p> 	<p>コード No. TA048 名 称 BTリベット下地C</p> 																																										
<p>材質：ボンデ鋼板 板厚：2.3mm 長さ：100mm</p>	<p>材質：ボンデ鋼板 板厚：2.3mm 長さ：100mm</p>	<p>材質：ボンデ鋼板 板厚：2.3mm 長さ：100mm</p>																																										

(単位：mm)

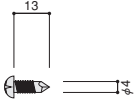
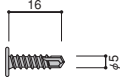
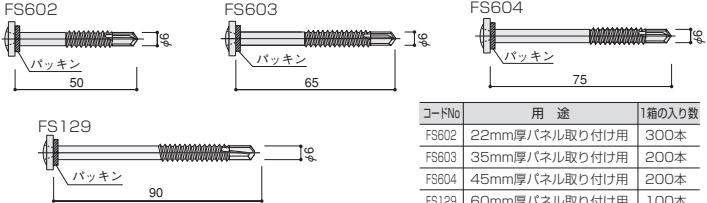
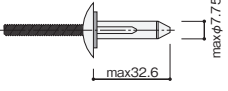
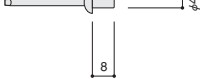
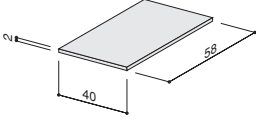
外
壁

内
装

屋
根

資
料

注
意

<p>コード No. FS101 名 称 ドリルビス</p> 	<p>コード No. FS135 名 称 フラットビス</p> 															
<p>1000本/箱 材質：スチール</p>	<p>500本/箱 材質：スチール 表面処理：亜鉛浸漬被覆処理</p>															
<p>コード No. FS602・FS603・FS604・FS129 名 称 BLドリルビス</p>  <table border="1" data-bbox="655 846 938 958"> <thead> <tr> <th>コードNo</th> <th>用 途</th> <th>1箱の入り数</th> </tr> </thead> <tbody> <tr> <td>FS602</td> <td>22mm厚パネル取り付け用</td> <td>300本</td> </tr> <tr> <td>FS603</td> <td>35mm厚パネル取り付け用</td> <td>200本</td> </tr> <tr> <td>FS604</td> <td>45mm厚パネル取り付け用</td> <td>200本</td> </tr> <tr> <td>FS129</td> <td>60mm厚パネル取り付け用</td> <td>100本</td> </tr> </tbody> </table>		コードNo	用 途	1箱の入り数	FS602	22mm厚パネル取り付け用	300本	FS603	35mm厚パネル取り付け用	200本	FS604	45mm厚パネル取り付け用	200本	FS129	60mm厚パネル取り付け用	100本
コードNo	用 途	1箱の入り数														
FS602	22mm厚パネル取り付け用	300本														
FS603	35mm厚パネル取り付け用	200本														
FS604	45mm厚パネル取り付け用	200本														
FS129	60mm厚パネル取り付け用	100本														
<p>材質：スチール 表面処理：亜鉛浸漬被覆処理 注) 取り付け用ビットは1箱に1本入っています。</p>																
<p>コード No. FS119 名 称 BTリベット</p> 	<p>コード No. FS110 名 称 リベット</p> 	<p>コード No. TA046 名 称 スペーサー</p> 														
<p>材質：アルミ合金</p>	<p>出荷ロット：250本</p>	<p>1000本/箱 材質：樹脂 厚さ：2.0mm</p>														

 **NIPPON STEEL**
日鉄鋼板株式会社

本社・パネル建材営業部	〒103-0023	東京都中央区日本橋本町二丁目2番5号 日本橋本町二丁目ビル	TEL 03-6848-3800	FAX 03-6848-3838
東京営業課	〒103-0023	東京都中央区日本橋本町二丁目2番5号 日本橋本町二丁目ビル	TEL 03-6848-3820	FAX 03-6848-3838
東北支店	〒980-0811	宮城県仙台市青葉区一番町3-6-1 一番町平和ビル	TEL 022-264-9861	FAX 022-264-9866
名古屋支店	〒450-0003	愛知県名古屋市南中村区名駅南2-13-18 NSビル	TEL 052-564-7258	FAX 052-564-4759
大阪支店	〒541-0041	大阪府大阪市中央区北浜4-5-33 住友ビル	TEL 06-6228-8381	FAX 06-6228-8531
九州支店	〒812-0025	福岡県福岡市博多区店屋町5-18 博多NSビル	TEL 092-281-0051	FAX 092-281-0230
北海道支店	〒067-0064	北海道江別市上江別441番地	TEL 011-803-8001	FAX 011-803-8030
北陸営業所	〒930-0004	富山県富山市桜橋通1-18 北日本桜橋ビル	TEL 076-432-9898	FAX 076-442-2924

●内容は予告なく変更する場合がありますのでご了承ください。



製品サイトが新しくなりました。

<http://panel.niscs.nipponsteel.com/>

NISC PANEL

検索