

ニスクボード® 耐火野地

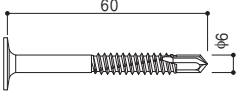
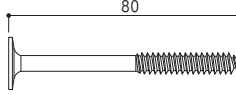
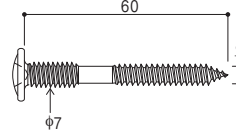
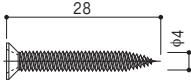
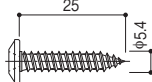
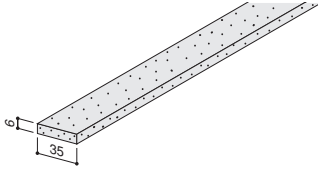
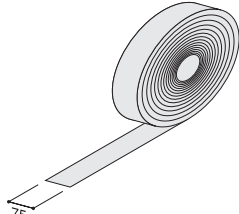
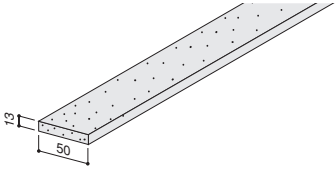
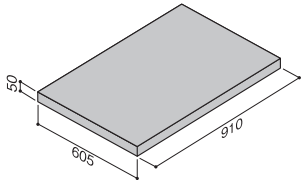
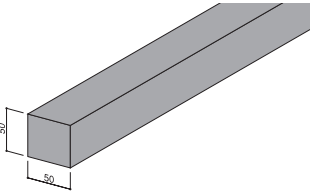
NISC パネルシリーズ

純正部材リスト

2022年4月版

4-1-5 純正部材 (当社の純正部材または当社指定の取り付け金具を使用して下さい。他の部材や誤った工法での不具合については責任を負いかねます。)

(単位：mm)

<p>コード No. FS203 名 称 NB鉄骨下地ビス</p> 	<p>コード No. FS216 名 称 NB木造耐火用ビス</p> 	<p>コード No. FS255 名 称 NB鋼板屋根パネル取付ビス</p> 
<p>200本/箱 材質：スチール 表面処理：亜鉛浸漬被覆処理</p>	<p>150本/箱 材質：スチール 表面処理：亜鉛浸漬被覆処理</p>	<p>100本/箱 材質：スチール 表面処理：亜鉛浸漬被覆処理</p>
<p>コード No. FS256 名 称 NB金属屋根用ビス</p> 	<p>コード No. FS257 名 称 NB金属屋根用ビスR</p> 	<p>コード No. PK411 名 称 ロックウールフェルト</p> 
<p>1000本/箱 材質：スチール 表面処理：亜鉛浸漬被覆処理</p>	<p>100本/箱 材質：スチール 表面処理：亜鉛浸漬被覆処理</p>	<p>20m/巻 材質：ロックウール</p>
<p>コード No. HJ050 名 称 アルミテープ</p> 	<p>コード No. CF552 名 称 耐火フェルト</p> 	<p>コード No. HJ001 名 称 フェルトN</p> 
<p>20m/巻</p>	<p>材質：人造非晶質繊維 長さ：7320mm</p>	<p>8枚梱包 材質：ロックウール</p>
<p>コード No. PK507 名 称 DHウレタンパッキン</p>  <p>材質：発泡ポリウレタン 長さ：2m</p>		

 **NIPPON STEEL**
日鉄鋼板株式会社

本社・パネル建材営業部	〒103-0023	東京都中央区日本橋本町一丁目5番6号 第10中央ビル	TEL 03-6848-3800	FAX 03-6848-3838
東京支店	〒103-0023	東京都中央区日本橋本町一丁目5番6号 第10中央ビル	TEL 03-6848-3820	FAX 03-6848-3838
東北支店	〒980-0811	宮城県仙台市青葉区一番町3-6-1 一番町平和ビル	TEL 022-264-9861	FAX 022-264-9866
名古屋支店	〒450-0003	愛知県名古屋市中村区名駅南2-13-18 NSビル	TEL 052-564-7258	FAX 052-564-4759
大阪支店	〒541-0041	大阪府大阪市中央区北浜4-5-33 住友ビル	TEL 06-6228-8381	FAX 06-6228-8531
九州支店	〒812-0025	福岡県福岡市博多区店屋町5-18 博多NSビル	TEL 092-281-0051	FAX 092-281-0230
北海道支店	〒060-0002	北海道札幌市中央区北2条西4-1 北海道ビル	TEL 011-251-8091	FAX 011-251-2906
北陸営業所	〒930-0004	富山県富山市桜橋通1-18 北日本桜橋ビル	TEL 076-432-9898	FAX 076-442-2924

●内容は予告なく変更する場合がありますのでご了承ください。



製品サイトが新しくなりました。

<http://panel.niscs.nipponsteel.com/>

NISC PANEL

検索