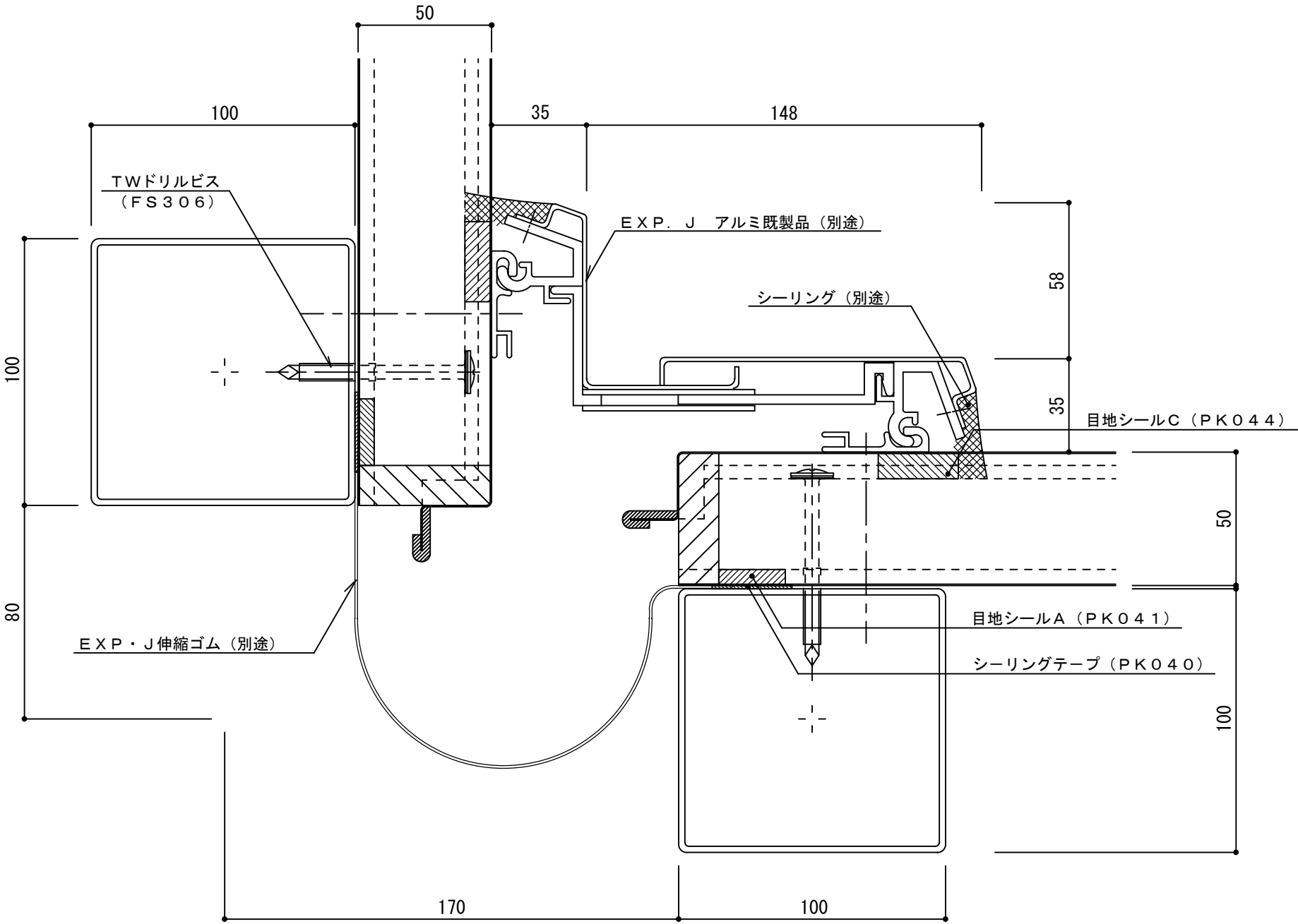


耐火イソバンドPro t=50mm 横張り エキスパンションジョイント002

参考図



| | | | |
|----------|-----------|----|-----|
| 名称 | | | |
| 図番 | AJH09-002 | 縮尺 | 1/2 |
| 日鉄鋼板株式会社 | | | |