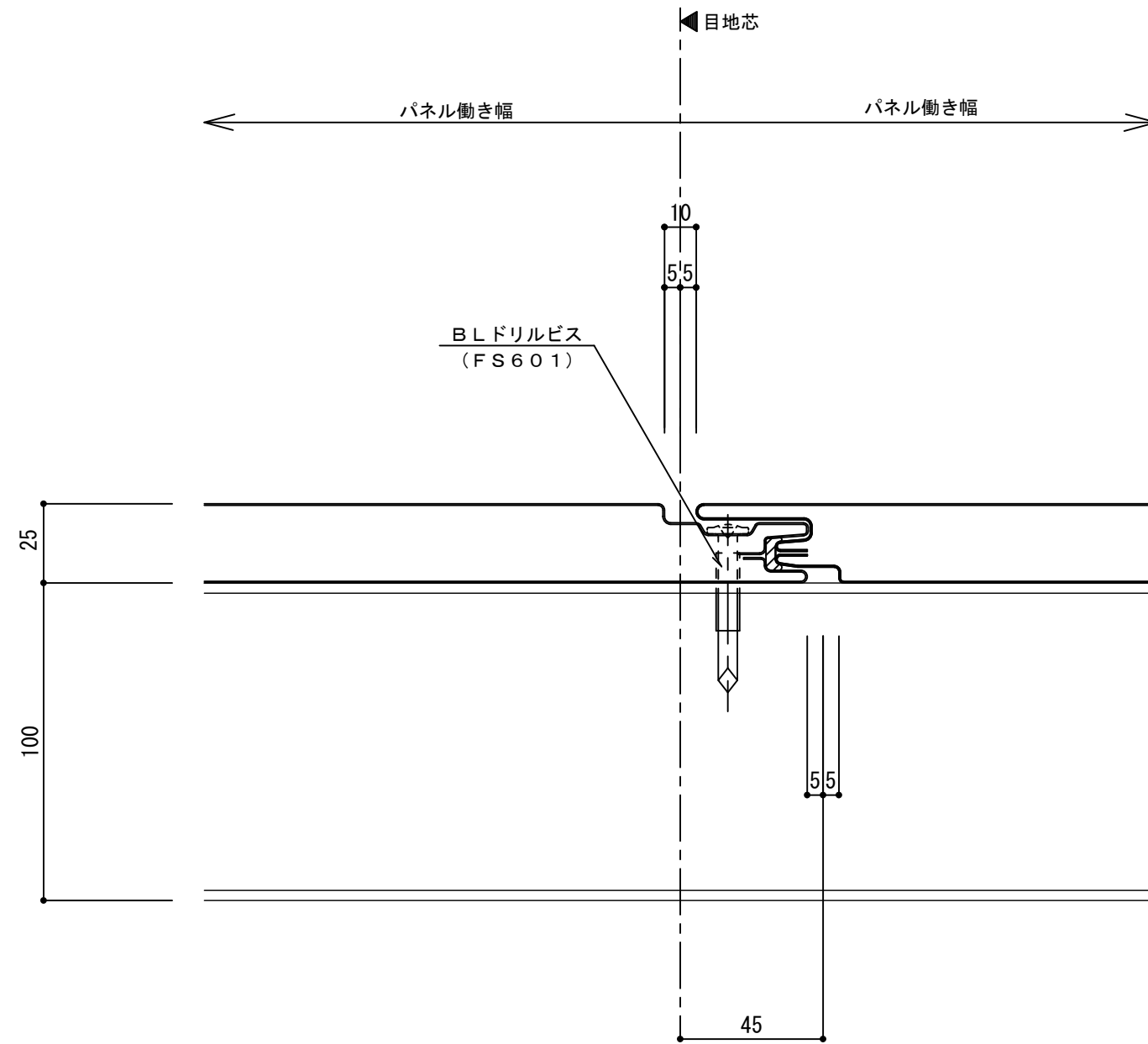


イソバンドBL・BL-H 共通 t=25mm 縦張り 一般部001

参考図



名称			
図番	ANG00-001	縮尺	1/2
日鉄鋼板株式会社			