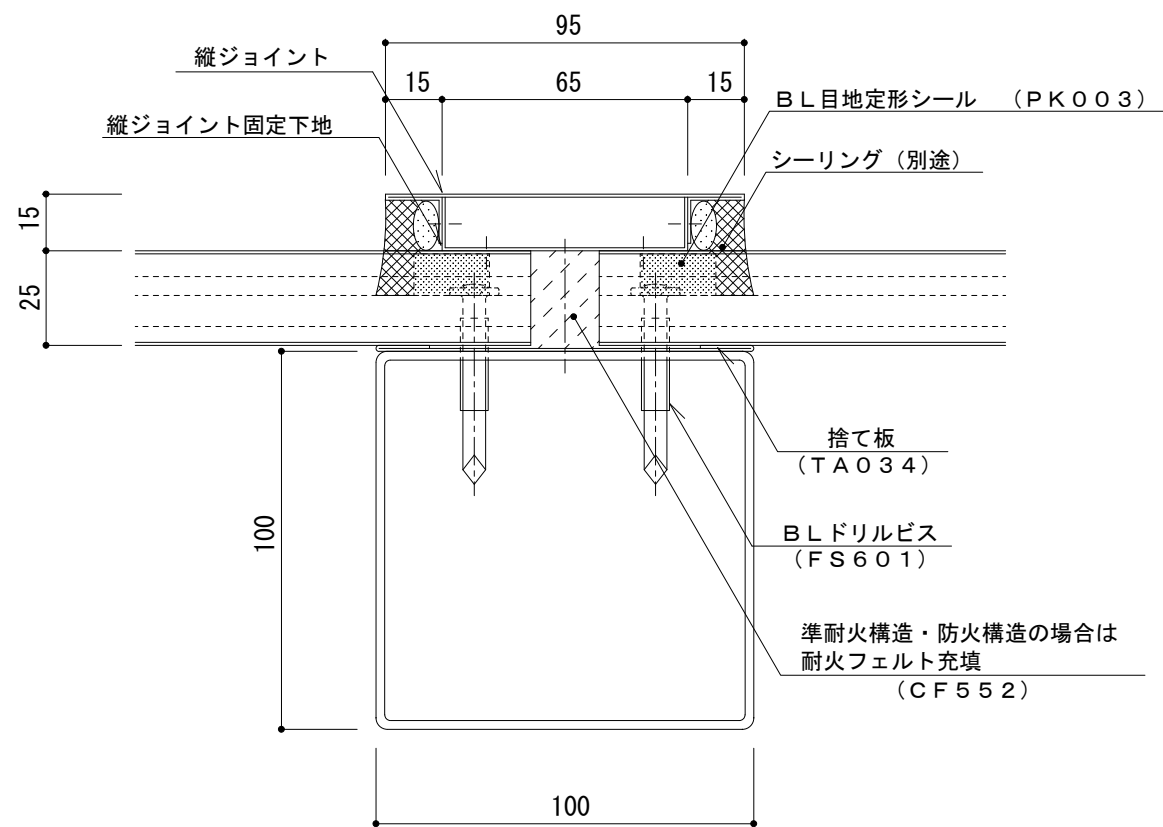


# イソバンドBL t=25mm 横張り 縦ジョイント004

参考図



名称			
図番	ANH02-004	縮尺	1/2
日鉄鋼板株式会社			