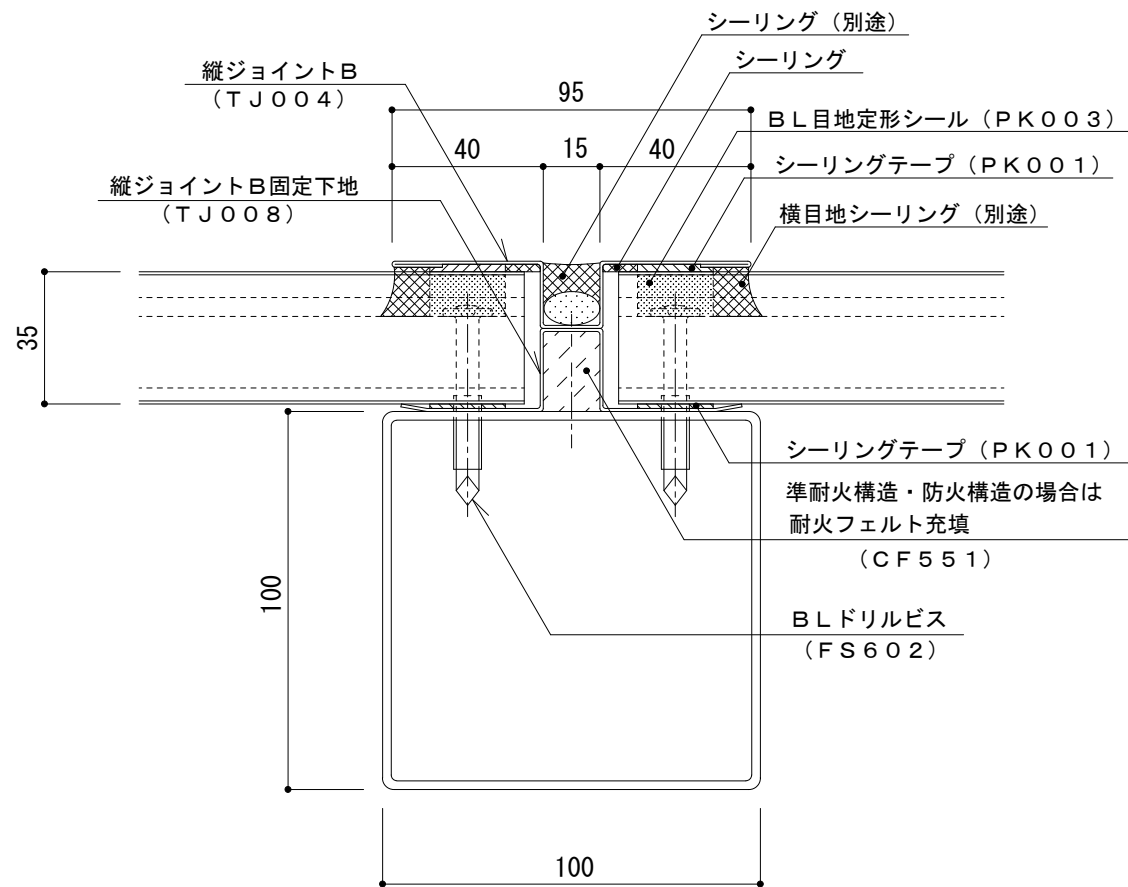


イソバンドBL t=35mm 横張り 縦ジョイント001

標準図



名称			
図番	A0H02-001	縮尺	1/2
日鉄鋼板株式会社			