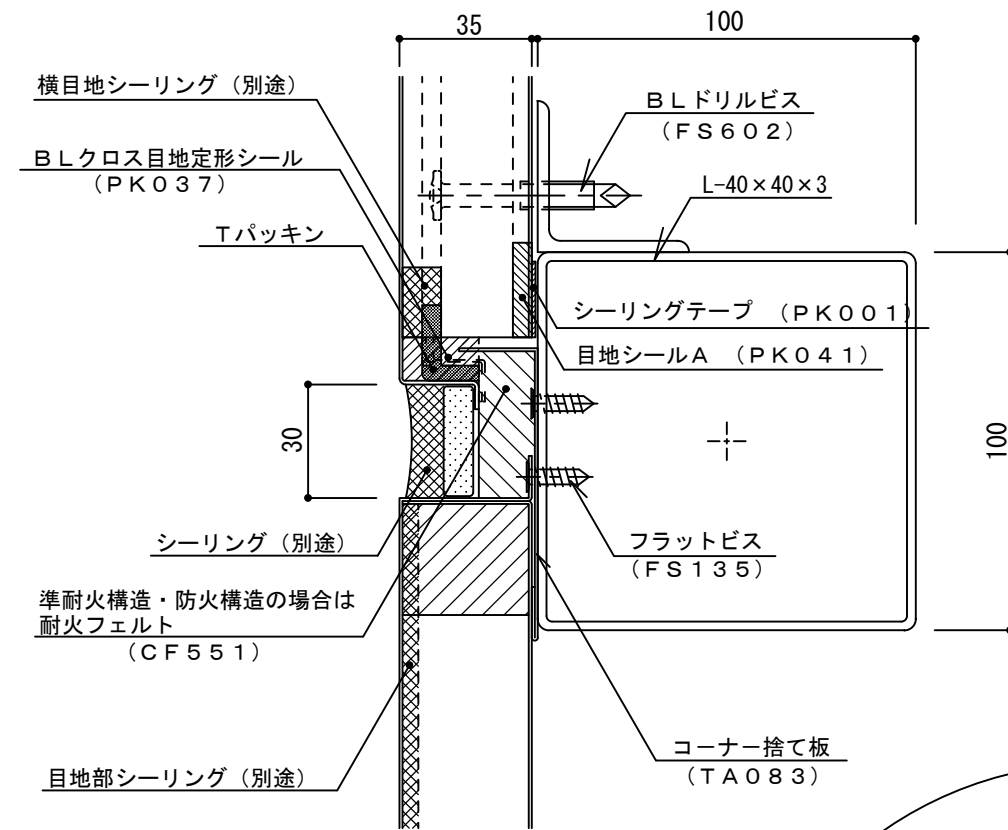
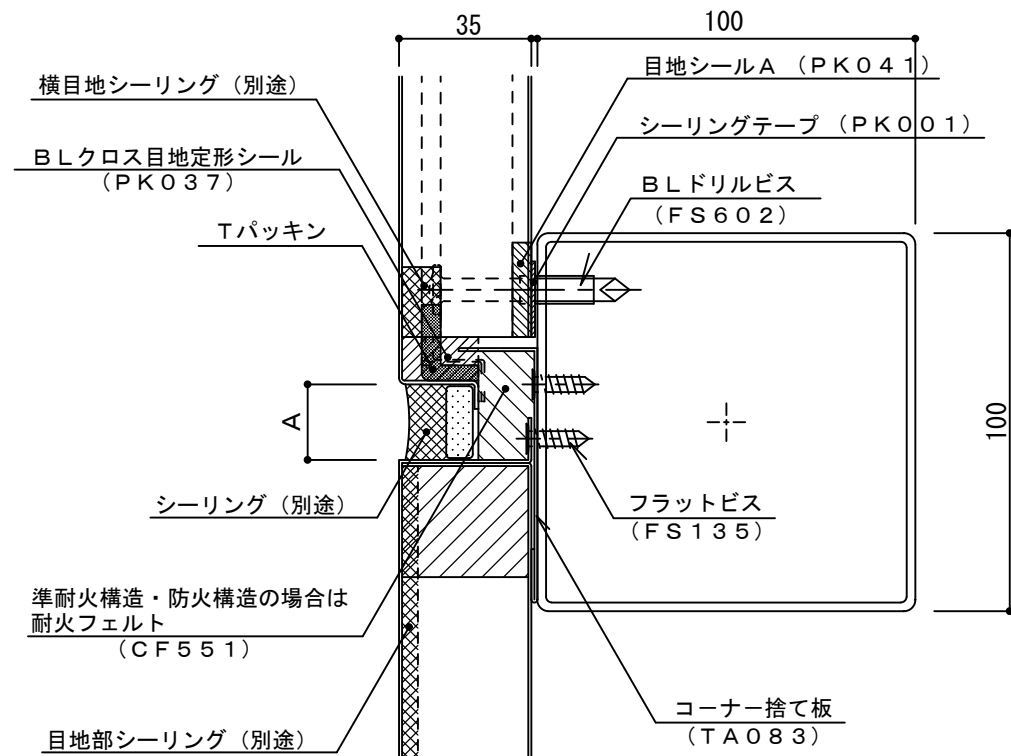
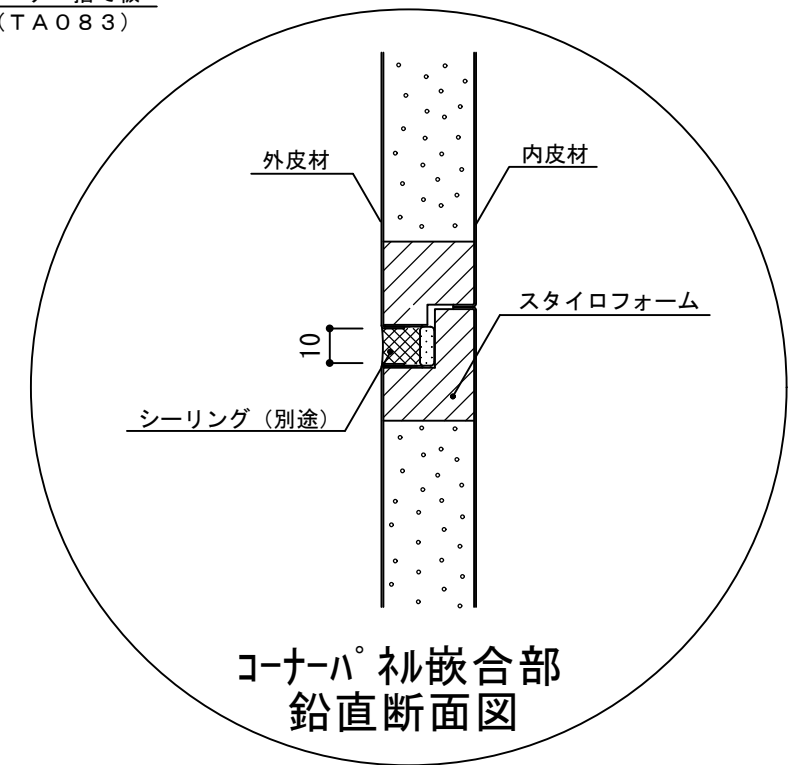
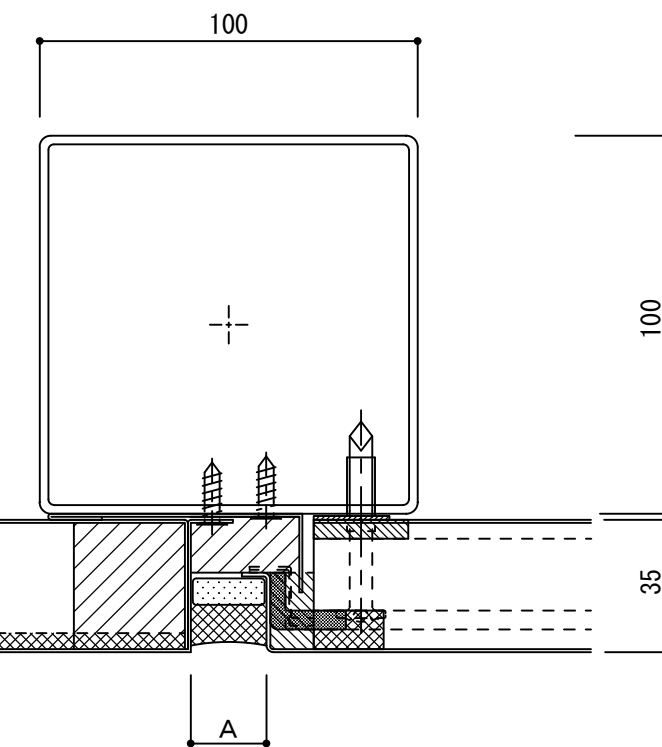


イソバンドBL-H t=35mm 横張り コーナパ° 祢006

標準図



目地幅 : 30mmの場合



コーナーパ° 祢嵌合部
鉛直断面図

目地幅 : A	パネル長さ
20mm	6m 以下
25mm	6m ~ 7.5m
30mm	7.5m以上

注) シーリングに2成分変成シリコーン系を使用した場合

名称			
図番	A0H05-006	縮尺	1/2
日鉄鋼板株式会社			