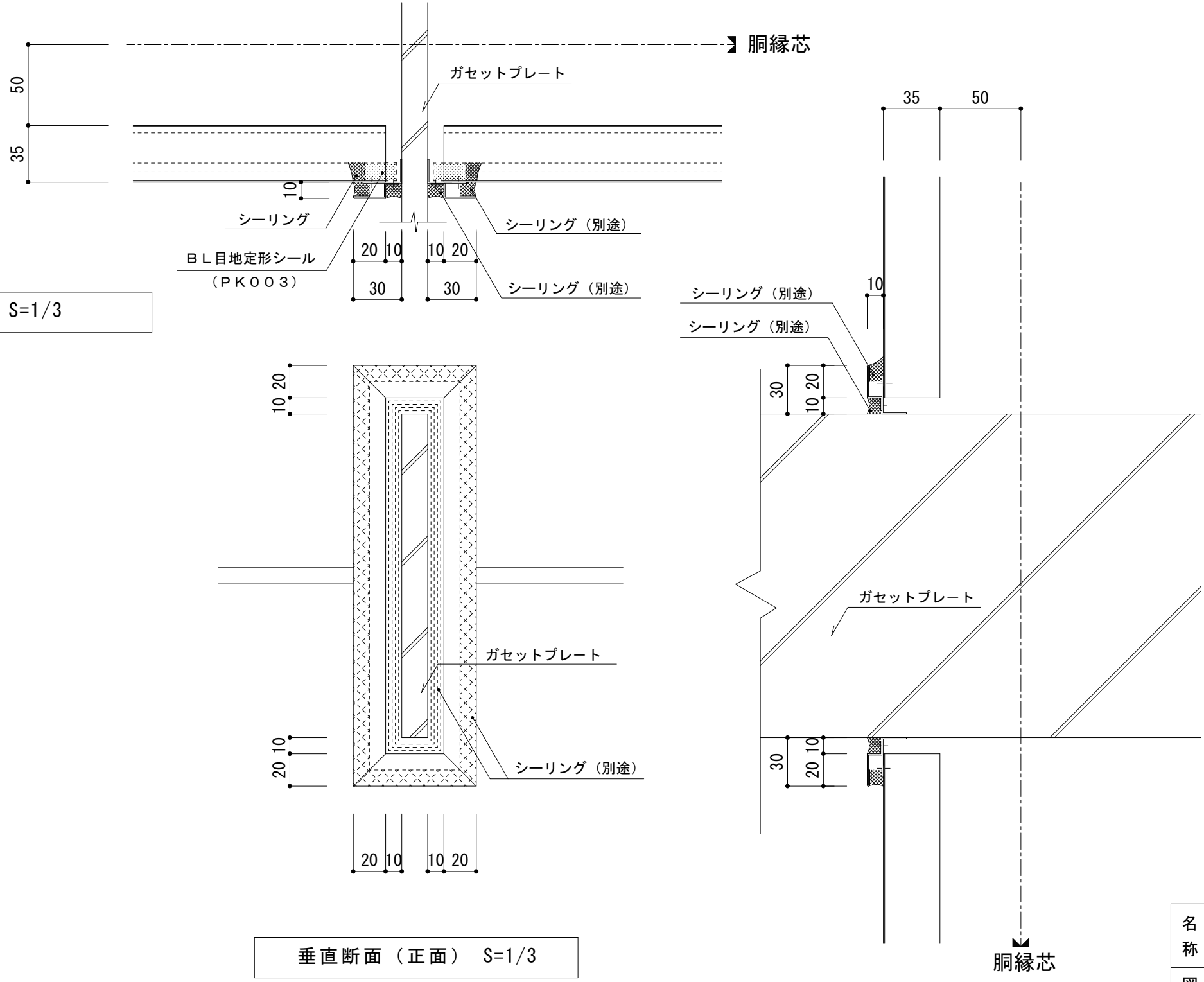


# イソバンドBL・BL-H 共通 t=35mm 横張り プレート貫通部001

参考図



水平断面 S=1/3

垂直断面 (正面) S=1/3

垂直断面 (横) S=1/3

名称			
図番	A0H14-001	縮尺	1/3
日鉄鋼板株式会社			