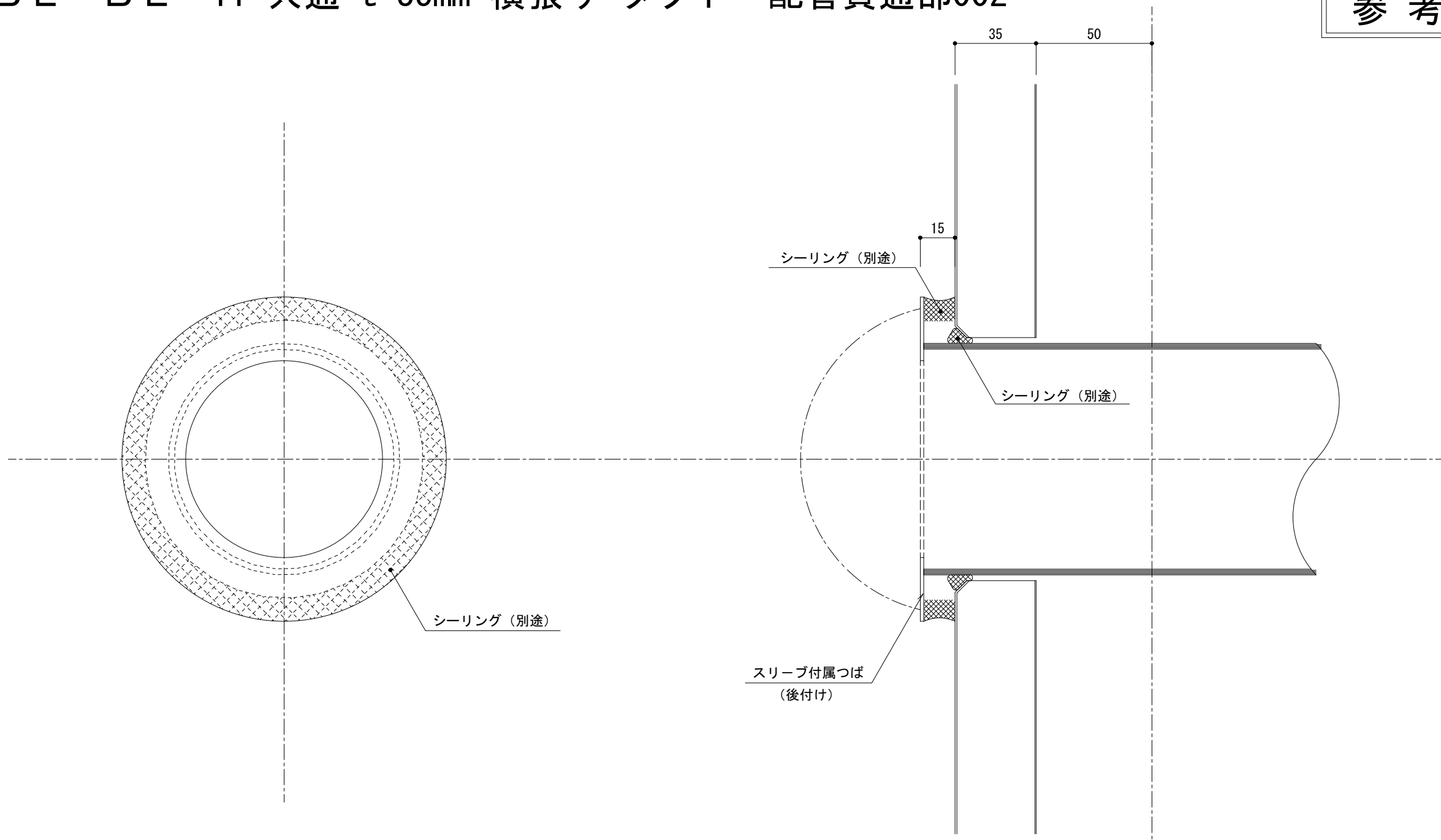


イソバンドBL・BL-H 共通 t=35mm 横張り ダクト・配管貫通部002

参考図



垂直断面 (正面) S=1/2

垂直断面 (横) S=1/2

胴縁芯

名称			
図番	A0H15-002	縮尺	1/2
日鉄鋼板株式会社			