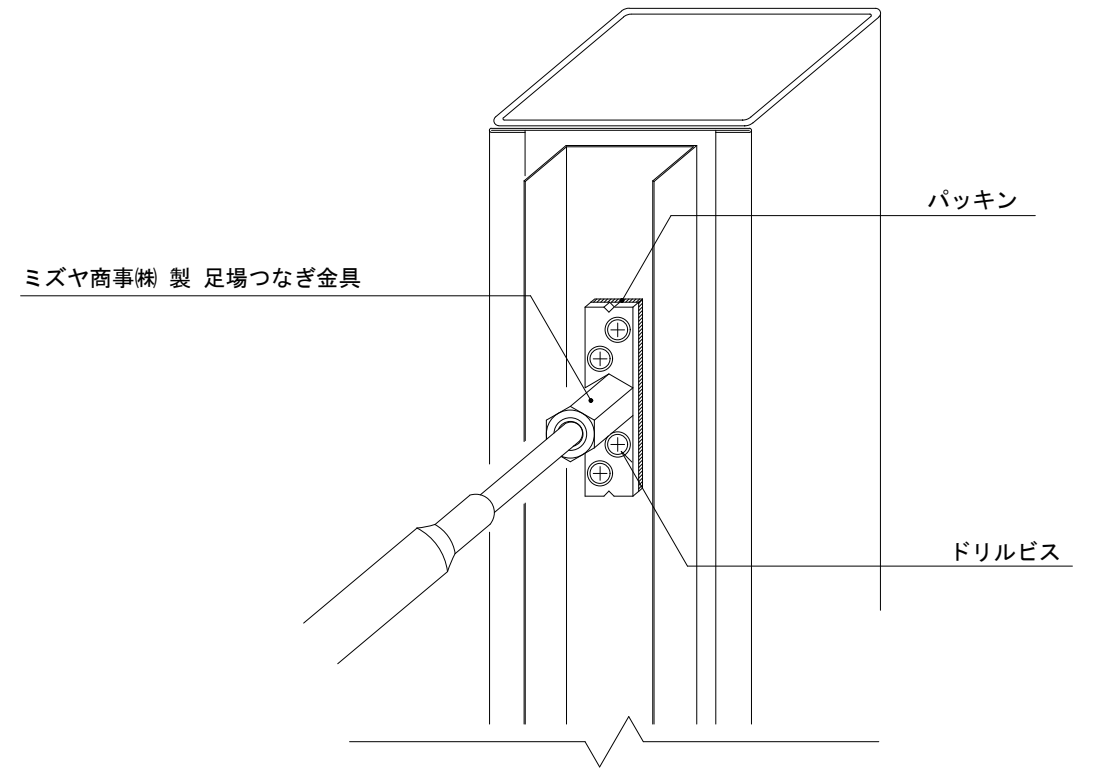
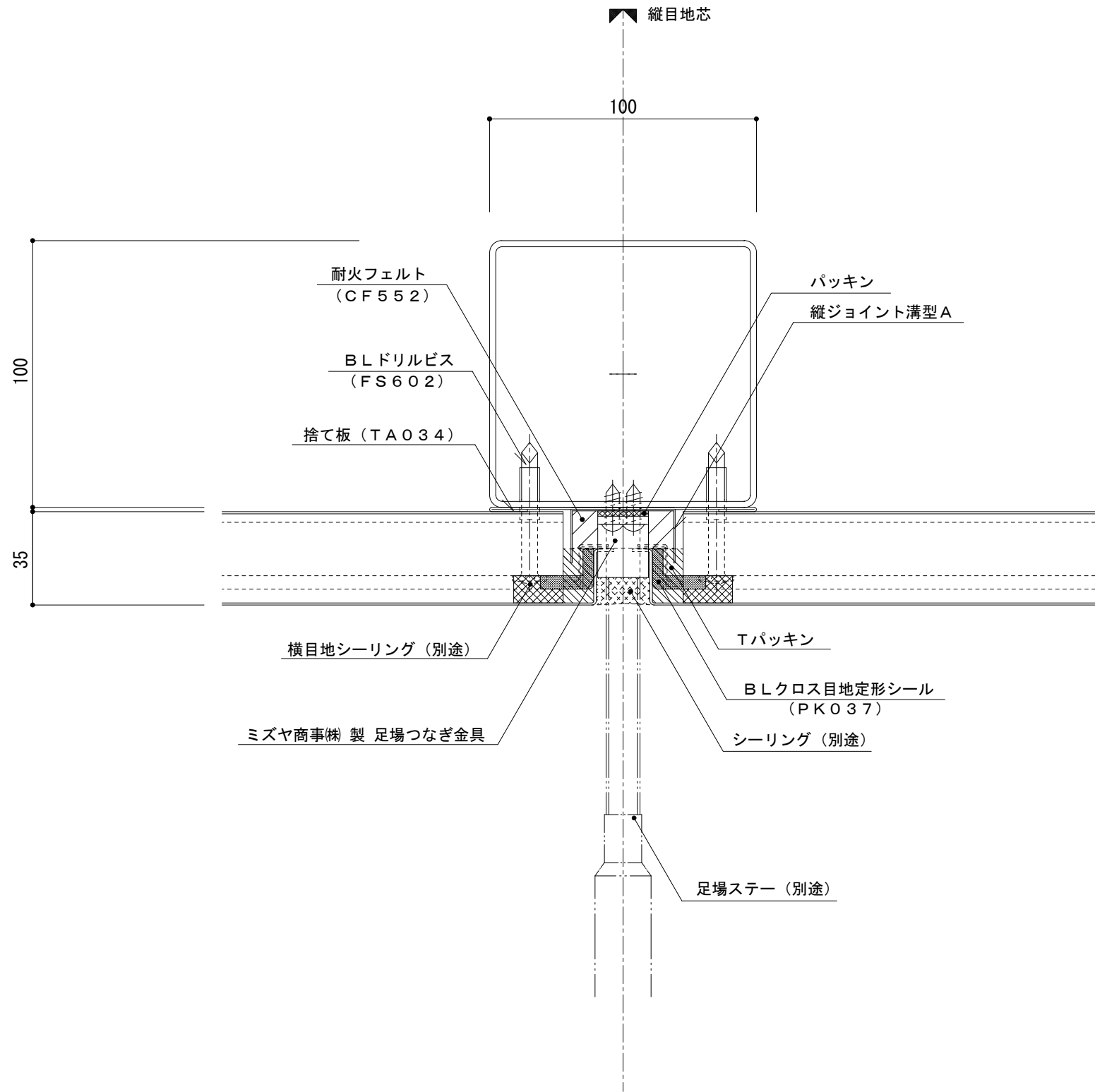


イソバンドBL-H t=35mm 横張り 足場受け002

参考図



名称			
図番	A0H19-002	縮尺	1/2
日鉄鋼板株式会社			