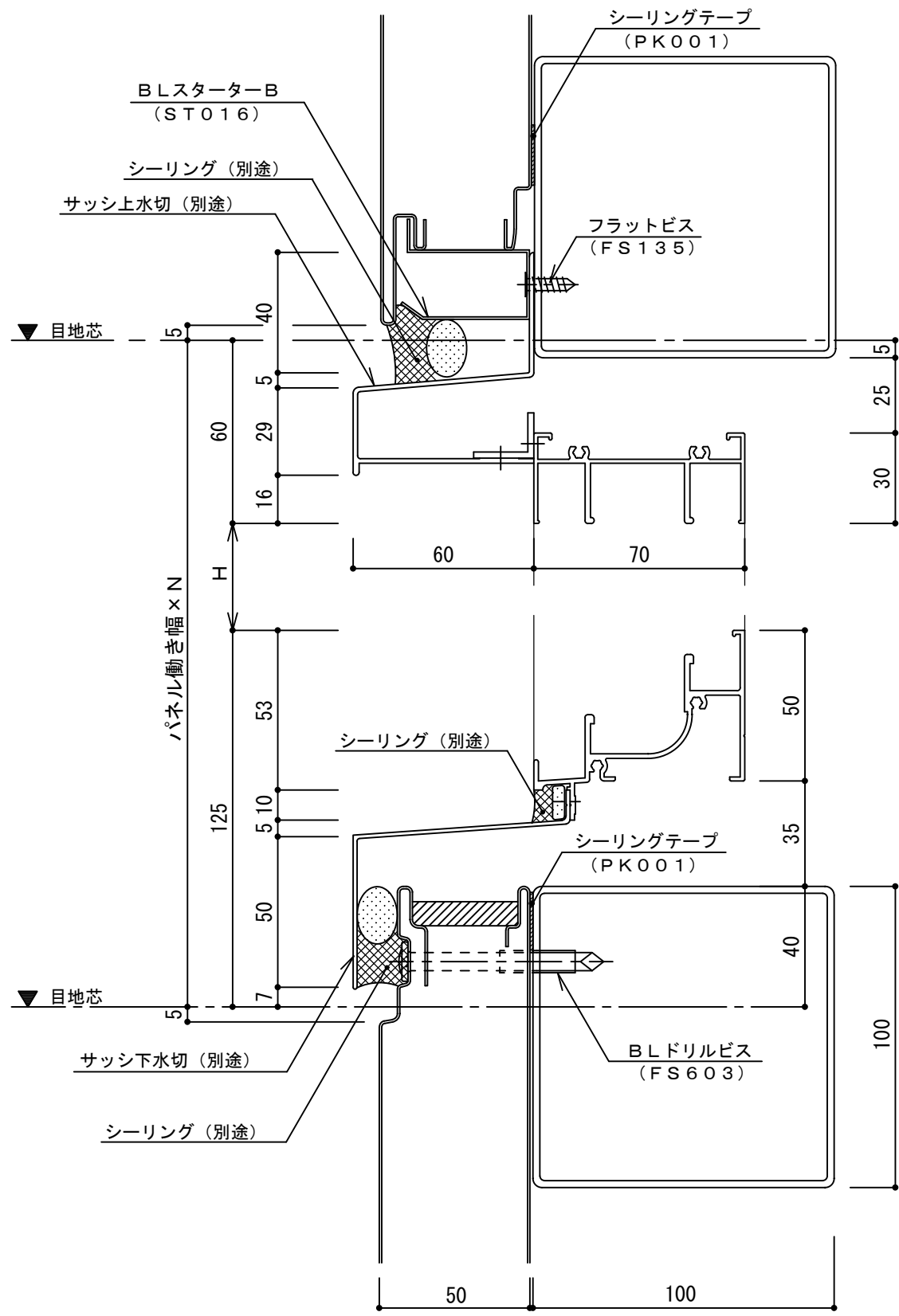


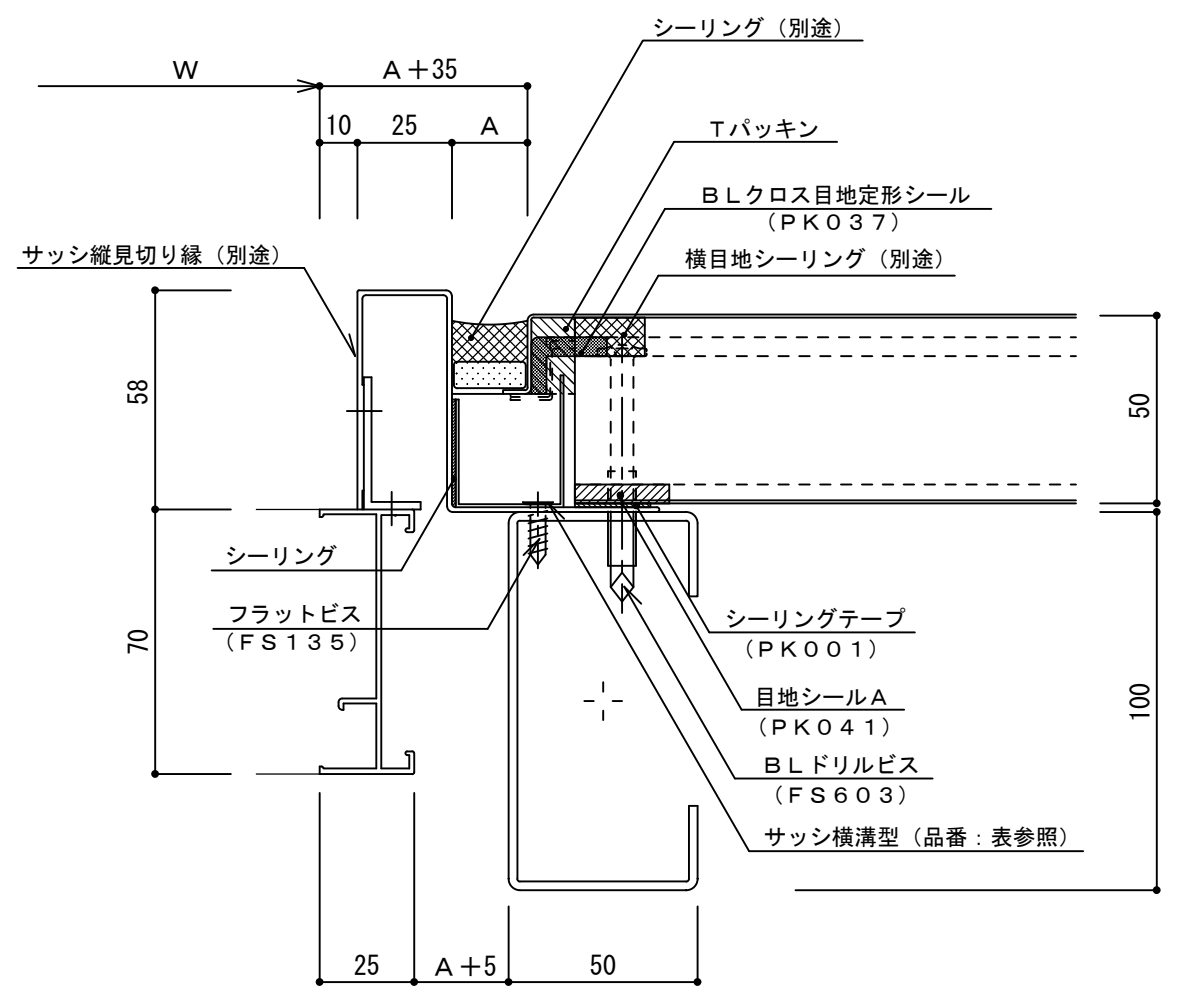
イソバンドBL-H t=50mm 横張り 開口部003

参考図



目地幅: A	パネル長さ	サッシ横溝型: 品番
20mm	6m 以下	TA080
25mm	6m ~ 7.5m	TA081
30mm	7.5m 以上	TA082

注) シーリングに2成分形変成シリコーン系を使用した場合



名称			
図番	ARH07-003	縮尺	1/2
日鉄鋼板株式会社			