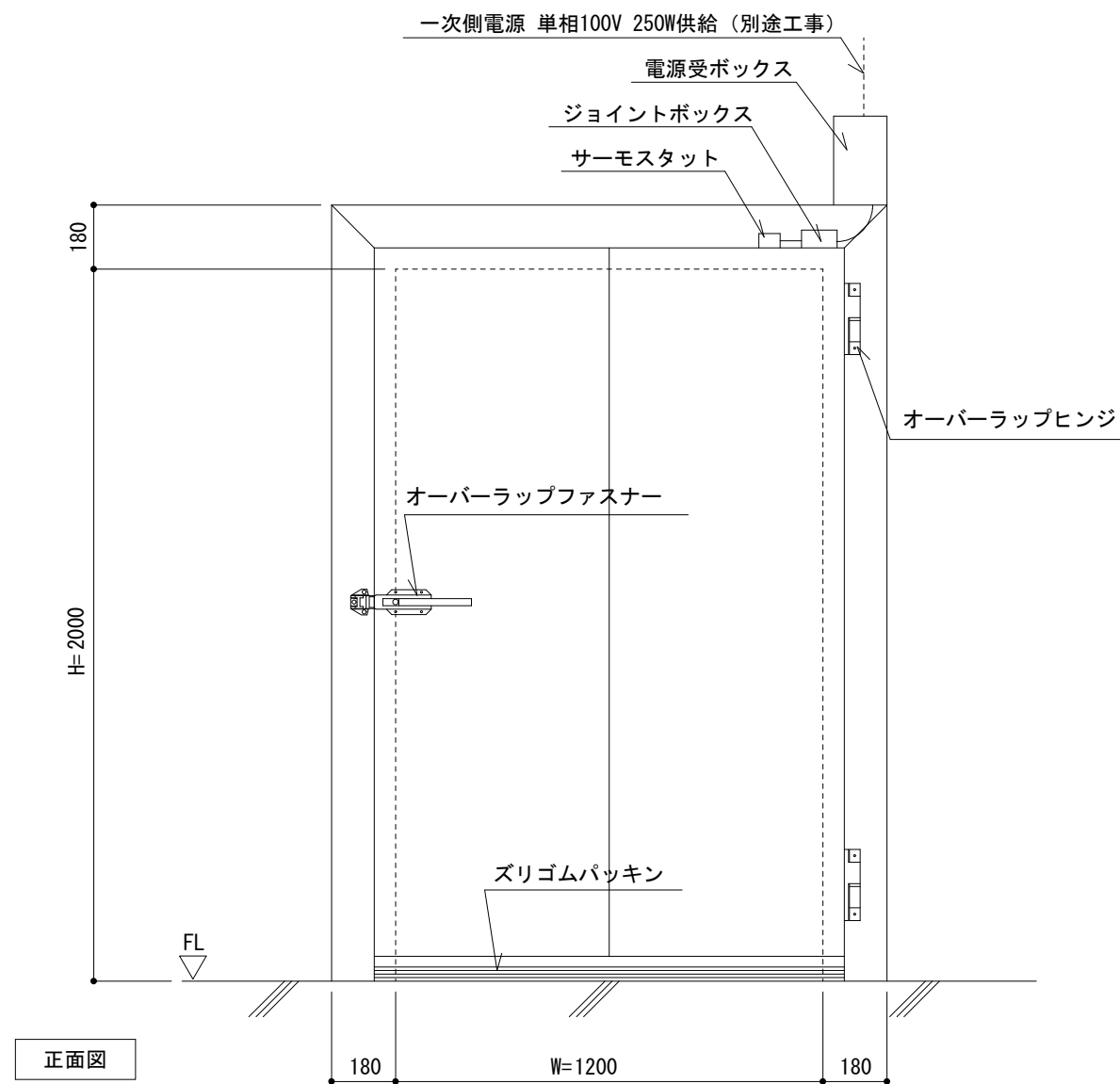
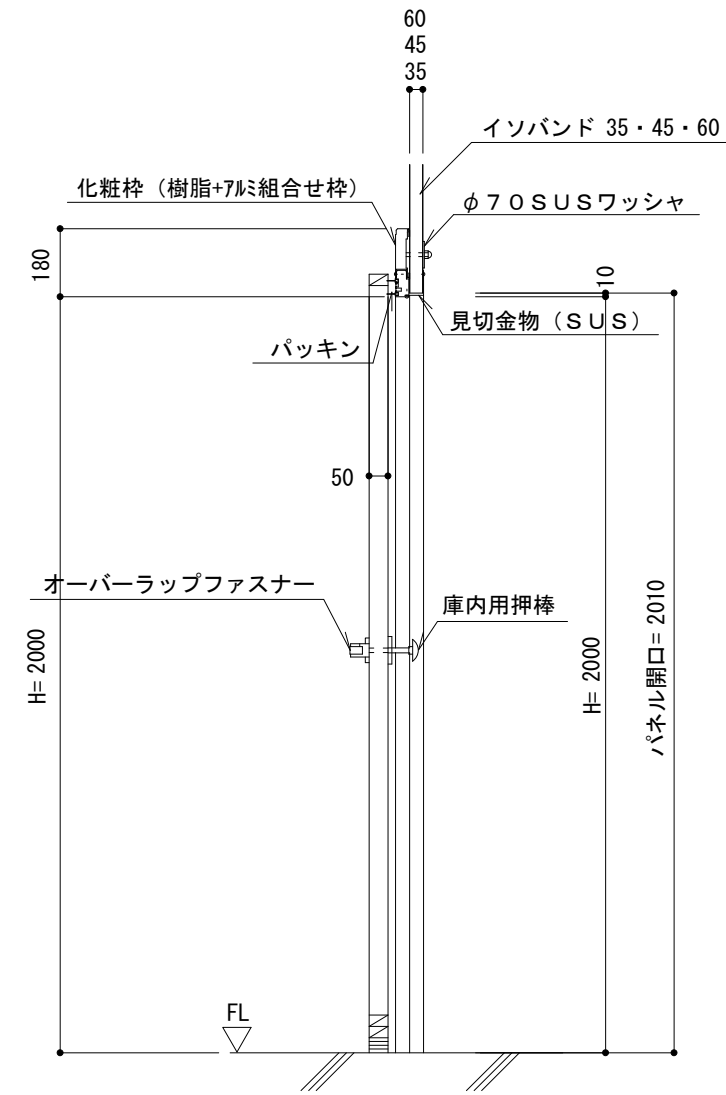


不燃内装イソバンド（間仕切り） ドア002 片開き防熱扉（樹脂+アルミ枠）

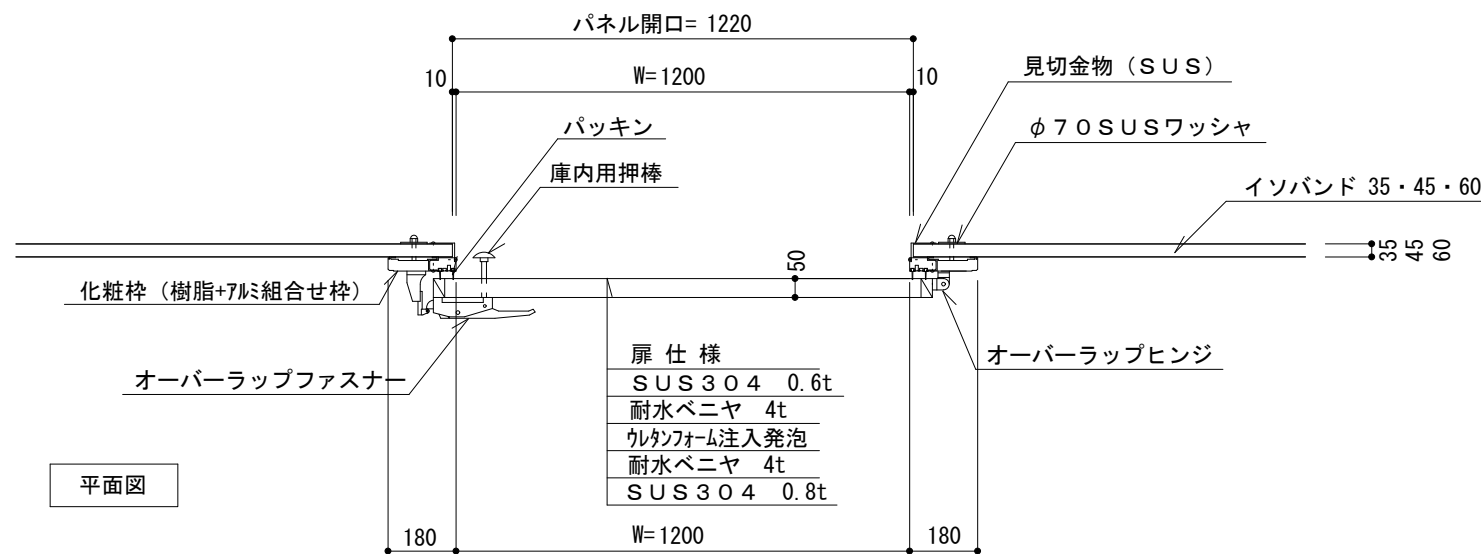
参考図



正面図



断面図



平面図

※岸産業株式会社製ドアを使用した場合の納まり参考例です。
 ドア本体の詳細及びドア工事については下記にお問合せ下さい。
 お問合せ先 岸産業株式会社 06-6643-0105

（岸産業株式会社製 片開き防熱扉）

名称			
図番	FHZ09-002	縮尺	1/20
日鉄鋼板株式会社			