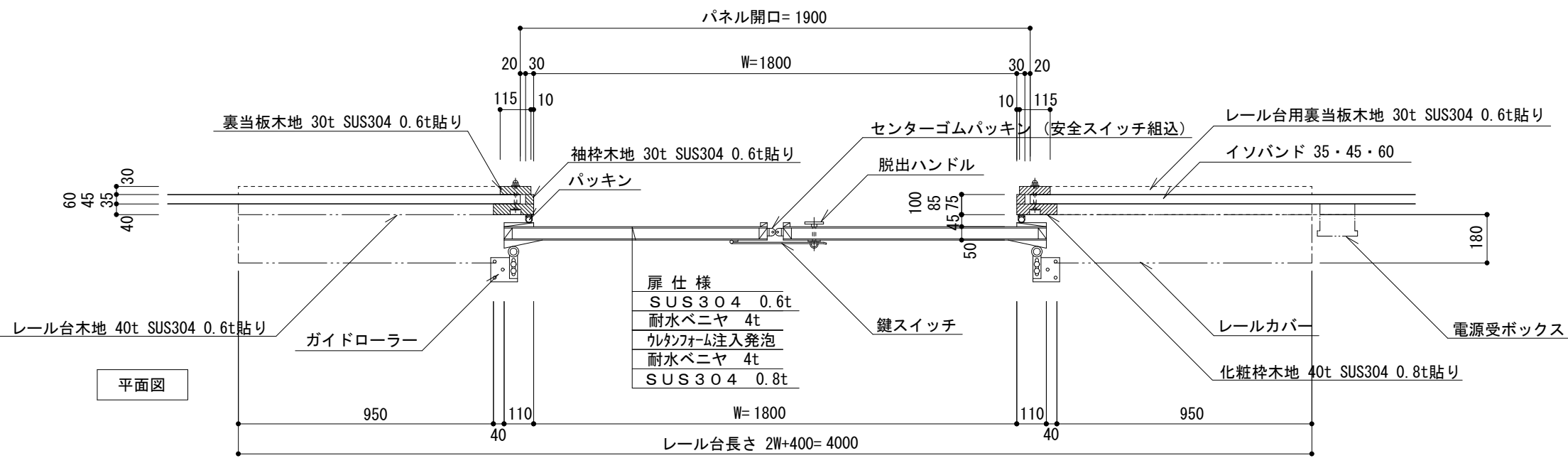
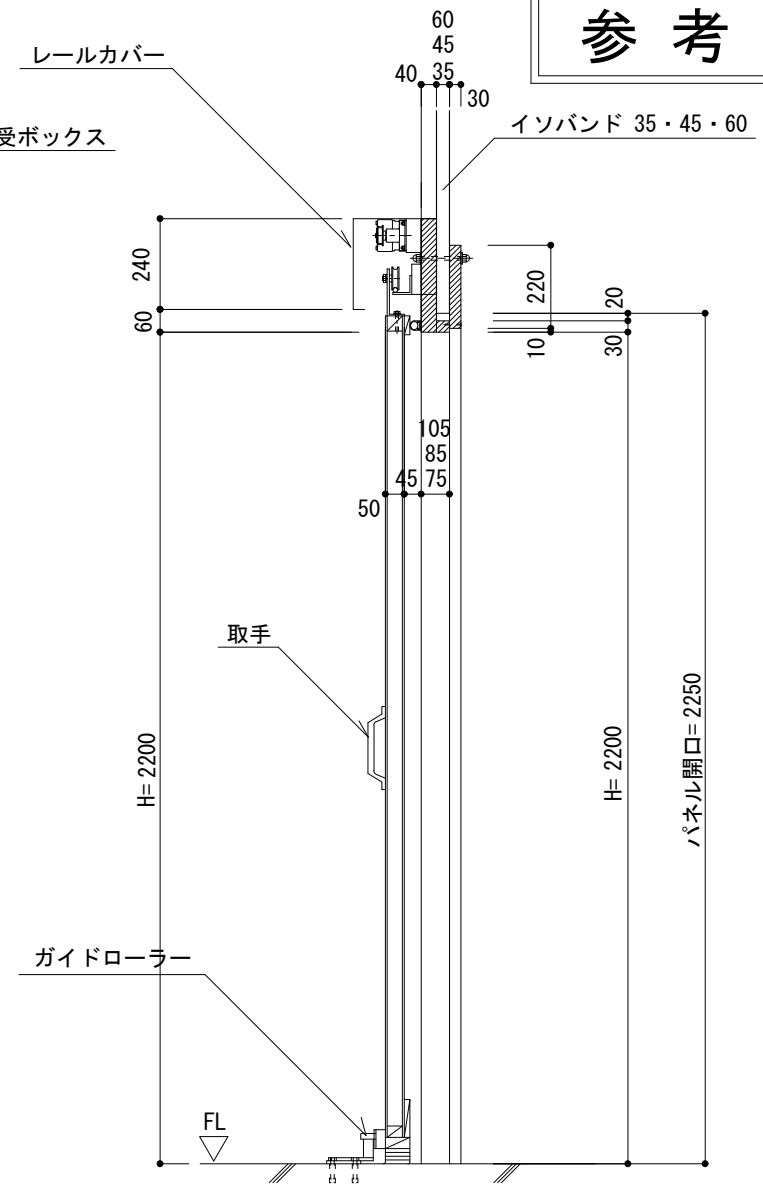
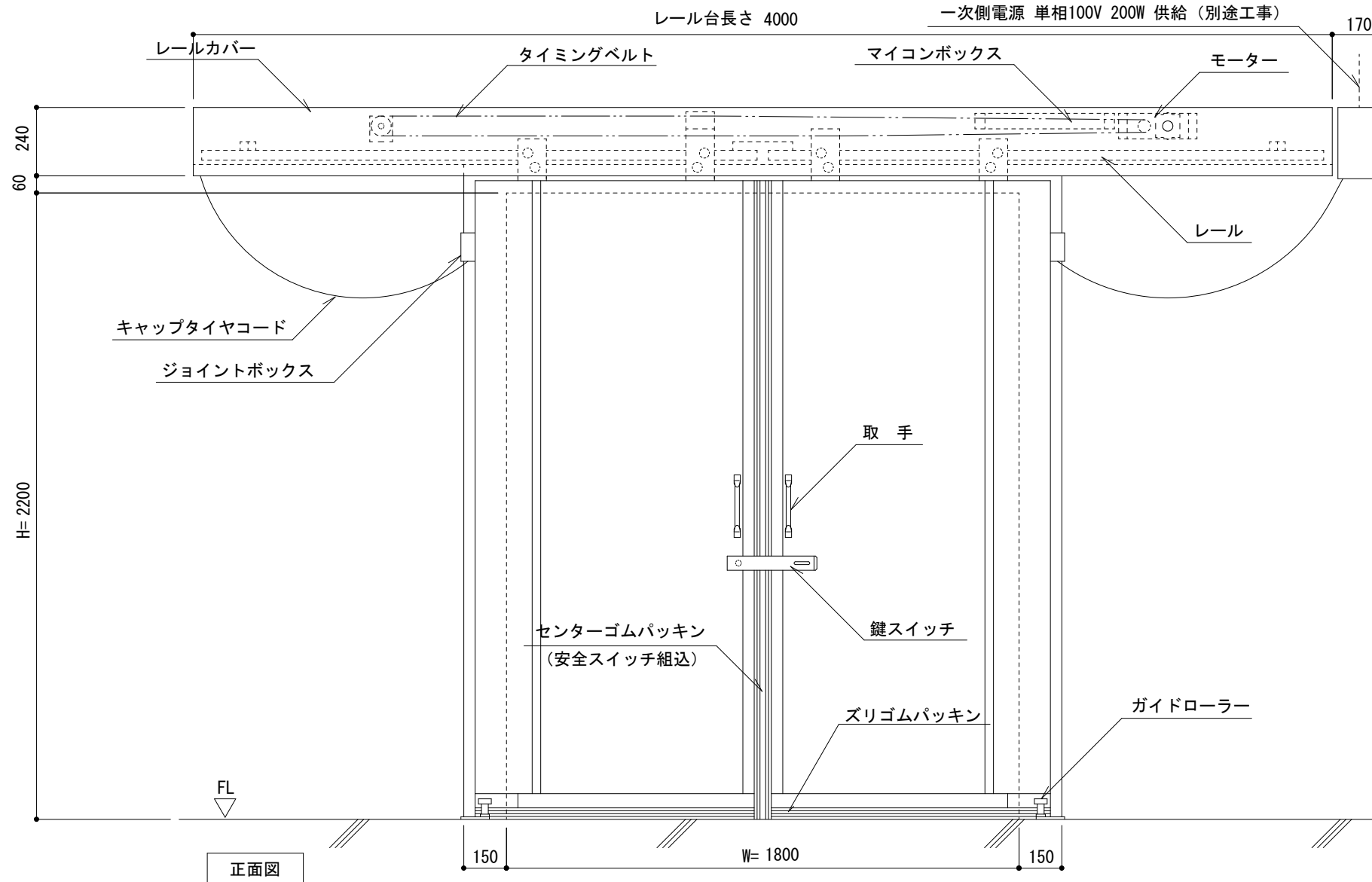


不燃内装イソバンド（間仕切り） ドア010 両引き防熱扉（木枠）

参考図



※岸産業株式会社製ドアを使用した場合の納まり参考例です。
 ドア本体の詳細及びドア工事については下記にお問合せ下さい。
 お問合せ先 岸産業株式会社 06-6643-0105

(岸産業株式会社製 自動両引き防熱扉)

名称	FHZ09-010		
図番	縮尺	1	20
日鉄鋼板株式会社			