

内装パネル

不燃内装 **イソバンド**®

施工資料 2022年11月版

 NIPPON STEEL

日鉄鋼板株式会社

目次

1. 製品

1.製品仕様	2
(1)形状・寸法	2
(2)標準仕様	2
(3)標準色	2
(4)各種認定	2
2.純正部材	3

2施工

1.不燃内装イソバンド〈壁の施工〉	8
(1)準備	8
(2)ランナーの取り付け	9
(3)巾木の取り付け	10
(4)コーナーの仕舞	11
2.不燃内装イソバンド〈天井の施工〉	12
(1)準備	12
(2)パネルの建て込み	13
(3)パネルの留め付け	14
(4)壁と天井の取り合い	15
(5)ジョイント部の仕舞	16

3.施工後の注意

注意

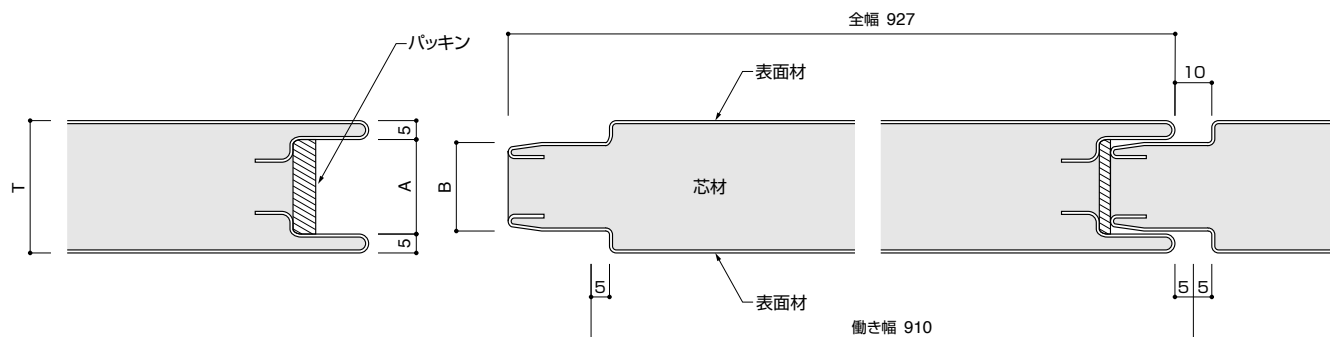
お願いとご注意	18
---------	----

1

製品

1. 製品仕様

(1) 形状・寸法



(単位:mm)

種類	製品厚:T	A	B
不燃内装イソバンド	22	12	10
	35	25	23
	45	35	33
	60	50	48

(2) 標準仕様

製品名	芯材	製品厚 (mm)	質量 (kg/m ²)	働き幅 (mm)	製品長さ* ¹	表面材
不燃内装イソバンド	ポリイソシア ヌレートフォーム	22 * ²	10.5	910	0.8~8.0m ご指定寸法で受注 生産いたします。	ポリエステル系塗装GL (0.5mm)
		35	11.0			
		45	11.5			
		60	12.0			

※1 製品長さ 0.8m 未満についてはご相談下さい。

※2 厚さ 22mm のパネルは BT リベット留め不可です。厚さ 35mm 以上をご使用下さい。

(3) 標準色

■標準色と近似マンセル値および日塗工番号

表面材	色番号	名称	近似マンセル値	日塗工番号* ⁴
ポリエステル系塗装GL	0721WA	オフホワイト	8.8GY8.6/0.2	N-87

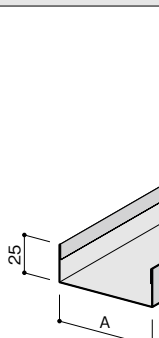
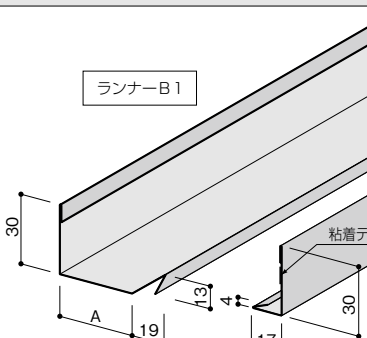
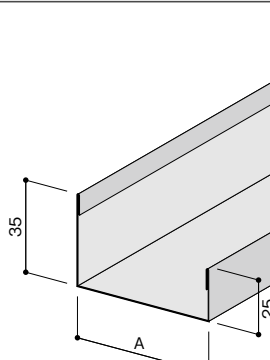
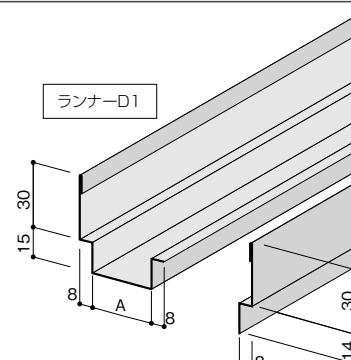
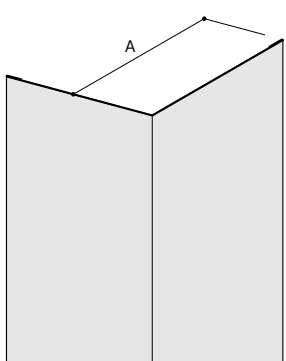
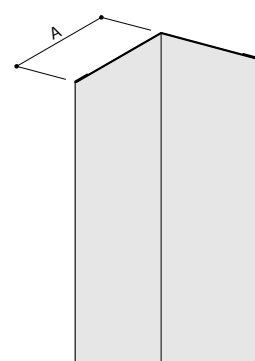
※4 2015H 版より参考値として日塗工番号を記載していますが、実際の色相とは多少異なりますのでご注意下さい。

注) 標準色以外をご検討の場合はご相談下さい。

2. 純正部材 当社の純正部材または当社指定の取り付け金具を使用してください。 他の部材や誤った工法での不具合については責任を負いかねます。

(単位:mm)

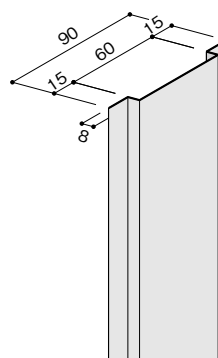
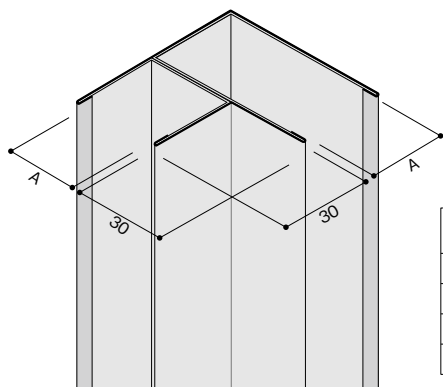
製
品

<p>コードNo. 下表参照 名称 ランナーA</p>  <table border="1" data-bbox="619 694 798 862"> <thead> <tr> <th>コードNo.</th> <th>パネル厚 (mm)</th> <th>寸法 (mm)</th> </tr> </thead> <tbody> <tr> <td>RN004</td> <td>22</td> <td>26.5</td> </tr> <tr> <td>RN005</td> <td>35</td> <td>39.5</td> </tr> <tr> <td>RN006</td> <td>45</td> <td>49.5</td> </tr> <tr> <td>RN001</td> <td>60</td> <td>64</td> </tr> </tbody> </table> <p>原板：ポリエステル系塗装GL 板厚：0.8mm 長さ：4000mm</p>	コードNo.	パネル厚 (mm)	寸法 (mm)	RN004	22	26.5	RN005	35	39.5	RN006	45	49.5	RN001	60	64	<p>コードNo. ランナーB1/下表参照 ランナーB2/RN024 名称 ランナー B1・B2</p>  <table border="1" data-bbox="1305 705 1492 862"> <caption>〈ランナーB1〉</caption> <thead> <tr> <th>コードNo.</th> <th>パネル厚 (mm)</th> <th>寸法 (mm)</th> </tr> </thead> <tbody> <tr> <td>RN020</td> <td>35</td> <td>18</td> </tr> <tr> <td>RN021</td> <td>45</td> <td>28</td> </tr> <tr> <td>RN022</td> <td>60</td> <td>43</td> </tr> </tbody> </table> <p>原板：ポリエステル系塗装GL 板厚：B1・0.8mm B2・0.5mm 長さ：3000mm</p>	コードNo.	パネル厚 (mm)	寸法 (mm)	RN020	35	18	RN021	45	28	RN022	60	43
コードNo.	パネル厚 (mm)	寸法 (mm)																										
RN004	22	26.5																										
RN005	35	39.5																										
RN006	45	49.5																										
RN001	60	64																										
コードNo.	パネル厚 (mm)	寸法 (mm)																										
RN020	35	18																										
RN021	45	28																										
RN022	60	43																										
<p>コードNo. 下表参照 名称 ランナーC</p>  <table border="1" data-bbox="619 1276 798 1444"> <thead> <tr> <th>コードNo.</th> <th>パネル厚 (mm)</th> <th>寸法 (mm)</th> </tr> </thead> <tbody> <tr> <td>RN008</td> <td>22</td> <td>26.5</td> </tr> <tr> <td>RN009</td> <td>35</td> <td>39.5</td> </tr> <tr> <td>RN010</td> <td>45</td> <td>49.5</td> </tr> <tr> <td>RN011</td> <td>60</td> <td>64</td> </tr> </tbody> </table> <p>原板：ポリエステル系塗装GL 板厚：0.8mm 長さ：4000mm</p>	コードNo.	パネル厚 (mm)	寸法 (mm)	RN008	22	26.5	RN009	35	39.5	RN010	45	49.5	RN011	60	64	<p>コードNo. ランナーD1/下表参照 ランナーD2/RN018 名称 ランナー D1・D2</p>  <table border="1" data-bbox="1305 1288 1492 1444"> <caption>〈ランナーD1〉</caption> <thead> <tr> <th>コードNo.</th> <th>パネル厚 (mm)</th> <th>寸法 (mm)</th> </tr> </thead> <tbody> <tr> <td>RN014</td> <td>35</td> <td>23</td> </tr> <tr> <td>RN015</td> <td>45</td> <td>33</td> </tr> <tr> <td>RN016</td> <td>60</td> <td>48</td> </tr> </tbody> </table> <p>原板：ポリエステル系塗装GL 板厚：0.8mm 長さ：4000mm</p>	コードNo.	パネル厚 (mm)	寸法 (mm)	RN014	35	23	RN015	45	33	RN016	60	48
コードNo.	パネル厚 (mm)	寸法 (mm)																										
RN008	22	26.5																										
RN009	35	39.5																										
RN010	45	49.5																										
RN011	60	64																										
コードNo.	パネル厚 (mm)	寸法 (mm)																										
RN014	35	23																										
RN015	45	33																										
RN016	60	48																										
<p>コードNo. 下表参照 名称 フラット出隅</p>  <table border="1" data-bbox="667 1724 798 2016"> <thead> <tr> <th>コードNo.</th> <th>寸法 (mm)</th> </tr> </thead> <tbody> <tr> <td>DE041</td> <td>55</td> </tr> <tr> <td>DE042</td> <td>65</td> </tr> <tr> <td>DE043</td> <td>75</td> </tr> <tr> <td>DE044</td> <td>85</td> </tr> <tr> <td>DE045</td> <td>95</td> </tr> <tr> <td>DE046</td> <td>110</td> </tr> <tr> <td>DE047</td> <td>130</td> </tr> <tr> <td>DE048</td> <td>150</td> </tr> </tbody> </table> <p>原板：ポリエステル系塗装GL 板厚：0.5mm 長さ：4000mm</p>	コードNo.	寸法 (mm)	DE041	55	DE042	65	DE043	75	DE044	85	DE045	95	DE046	110	DE047	130	DE048	150	<p>コードNo. IRO08・IRO09 名称 フラット入隅</p>  <table border="1" data-bbox="1356 1904 1492 2016"> <thead> <tr> <th>コードNo.</th> <th>寸法 (mm)</th> </tr> </thead> <tbody> <tr> <td>IRO08</td> <td>50</td> </tr> <tr> <td>IRO09</td> <td>30</td> </tr> </tbody> </table> <p>原板：ポリエステル系塗装GL 板厚：0.5mm 長さ：4000mm</p>	コードNo.	寸法 (mm)	IRO08	50	IRO09	30			
コードNo.	寸法 (mm)																											
DE041	55																											
DE042	65																											
DE043	75																											
DE044	85																											
DE045	95																											
DE046	110																											
DE047	130																											
DE048	150																											
コードNo.	寸法 (mm)																											
IRO08	50																											
IRO09	30																											

(単位:mm)

コードNo. 下表参照
名称 コーナー見切り

コードNo. TJ030
名称 ジョイントカバー-C

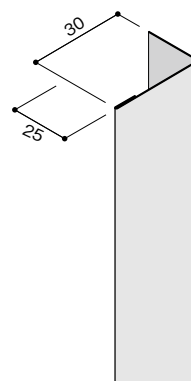
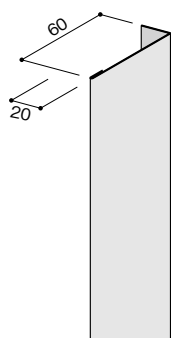


原板：ポリエステル系塗装GL (化粧面)
板厚：0.5mm
長さ：注文寸法 (mm単位)

原板：ポリエステル系塗装GL
板厚：0.5mm
長さ：4000mm

コードNo. MK011
名称 見切り

コードNo. MK013
名称 見切り

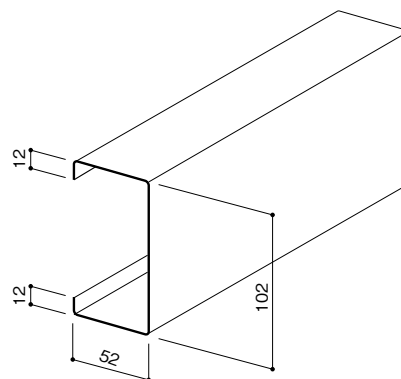
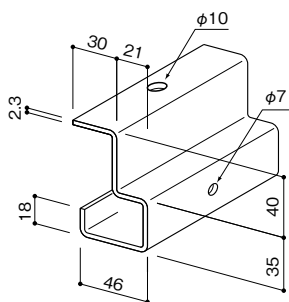


原板：ポリエステル系塗装GL
板厚：0.5mm
長さ：4000mm

原板：ポリエステル系塗装GL
板厚：0.5mm
長さ：4000mm

コードNo. TA042
名称 吊り金物

コードNo. TA043
名称 継手金物



材質：ボンデ鋼板
板厚：2.3mm
長さ：100mm

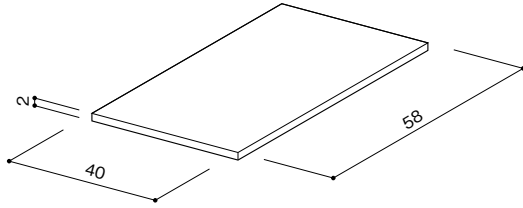
板厚：0.8mm
長さ：200mm
注)原板、色相については当社にて任意に選定します。

(単位:mm)

<p>コードNo. TA044 名称 BTリベット下地A</p>	<p>コードNo. TA045 名称 BTリベット下地B</p>											
<p>材質：ボンデ鋼板 板厚：2.3mm 長さ：100mm</p>	<p>材質：ボンデ鋼板 板厚：2.3mm 長さ：100mm</p>											
<p>コードNo. TA048 名称 BTリベット下地C</p>	<p>コードNo. FS101 名称 ドリルビス</p>	<p>コードNo. FS135 名称 フラットビス</p>										
<p>材質：ボンデ鋼板 板厚：2.3mm 長さ：100mm</p>	<p>1000本/箱 材質：スチール</p>	<p>500本/箱 材質：スチール 表面処理：亜鉛浸漬被覆処理</p>										
<p>コードNo. FS602・FS603・FS604・FS129 名称 BLドリルビス</p>	<p>コードNo. FS119 名称 BTリベット</p>	<p>コードNo. FS110 名称 リベット</p>										
<table border="1" data-bbox="450 1865 796 2018"> <thead> <tr> <th>コードNo.</th> <th>用途</th> </tr> </thead> <tbody> <tr> <td>FS602</td> <td>22mm厚 パネル取り付け用</td> </tr> <tr> <td>FS603</td> <td>35mm厚 パネル取り付け用</td> </tr> <tr> <td>FS604</td> <td>45mm厚 パネル取り付け用</td> </tr> <tr> <td>FS129</td> <td>60mm厚 パネル取り付け用</td> </tr> </tbody> </table>	コードNo.	用途	FS602	22mm厚 パネル取り付け用	FS603	35mm厚 パネル取り付け用	FS604	45mm厚 パネル取り付け用	FS129	60mm厚 パネル取り付け用		
コードNo.	用途											
FS602	22mm厚 パネル取り付け用											
FS603	35mm厚 パネル取り付け用											
FS604	45mm厚 パネル取り付け用											
FS129	60mm厚 パネル取り付け用											
<p>材質：スチール 表面処理：亜鉛浸漬被覆処理 注) 取り付け用ビットは1箱に1本入っています。</p>	<p>材質：アルミ合金</p>	<p>250本/箱 材質：アルミ合金</p>										

(単位:mm)

コードNo. TA046
 名称 スペース



材質：樹脂
 厚さ：2.0mm
 出荷ロット：100枚

2

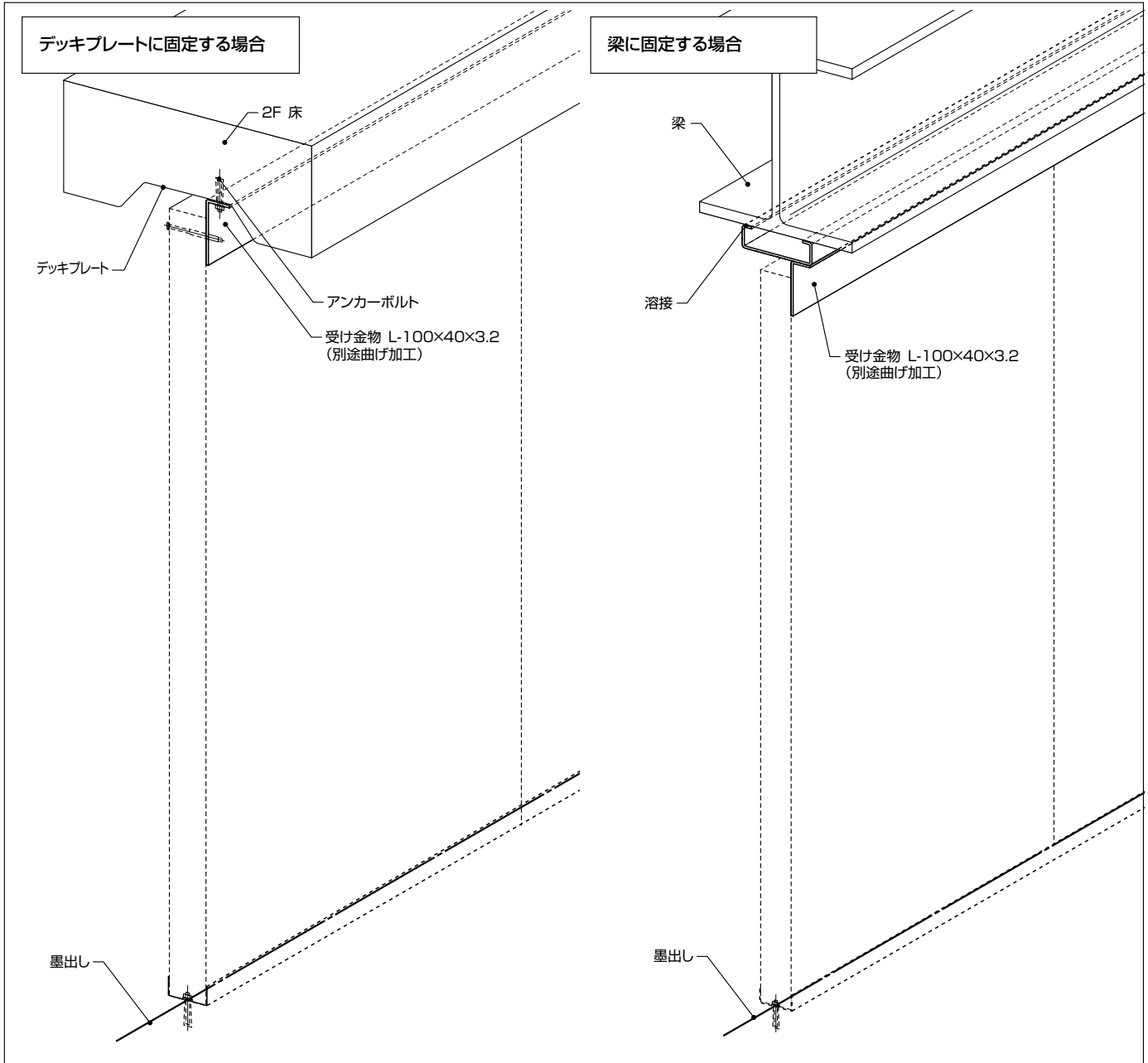
施工

1. 不燃内装イソバンド〈壁の施工〉

(1) 準備

壁芯の位置に墨出しをします。床面の不陸は事前に調整を依頼して下さい。

次にパネル上部留め付け位置に受け金物を取り付けて下さい。受け金物を溶接で取り付ける場合は工事範囲について別途ゼネコンと調整して下さい。



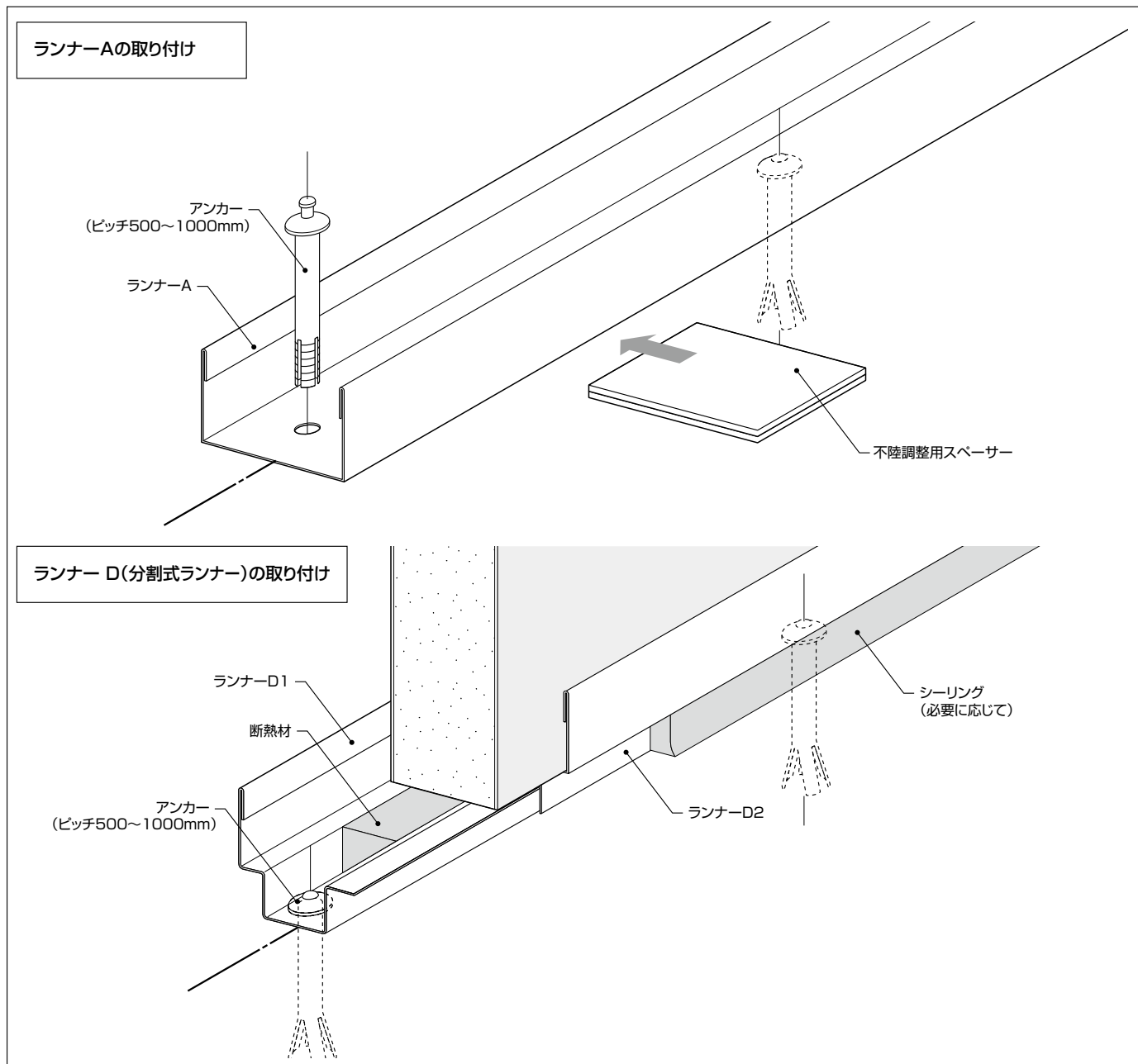
POINT

- ◆現場割付の確認
 - ・施工図通りに施工できるか
(施工図に変更の必要がある場合には、必ず、設計事務所、ゼネコンの承認を得ます。)
- ◆床面の不陸は調整したか

(2) ランナーの取り付け

墨にあわせてランナーをセットし、アンカーを打ち込んでランナーを固定します。アンカーの留め付けピッチは 500 ~ 1000mm を目安にして下さい。

床面に不陸が残っている場合はランナーと床面の間にスペーサーをはさんで調整します。



POINT

- ◆アンカーの留め付けピッチは適切か
- ◆不陸は残っていないか

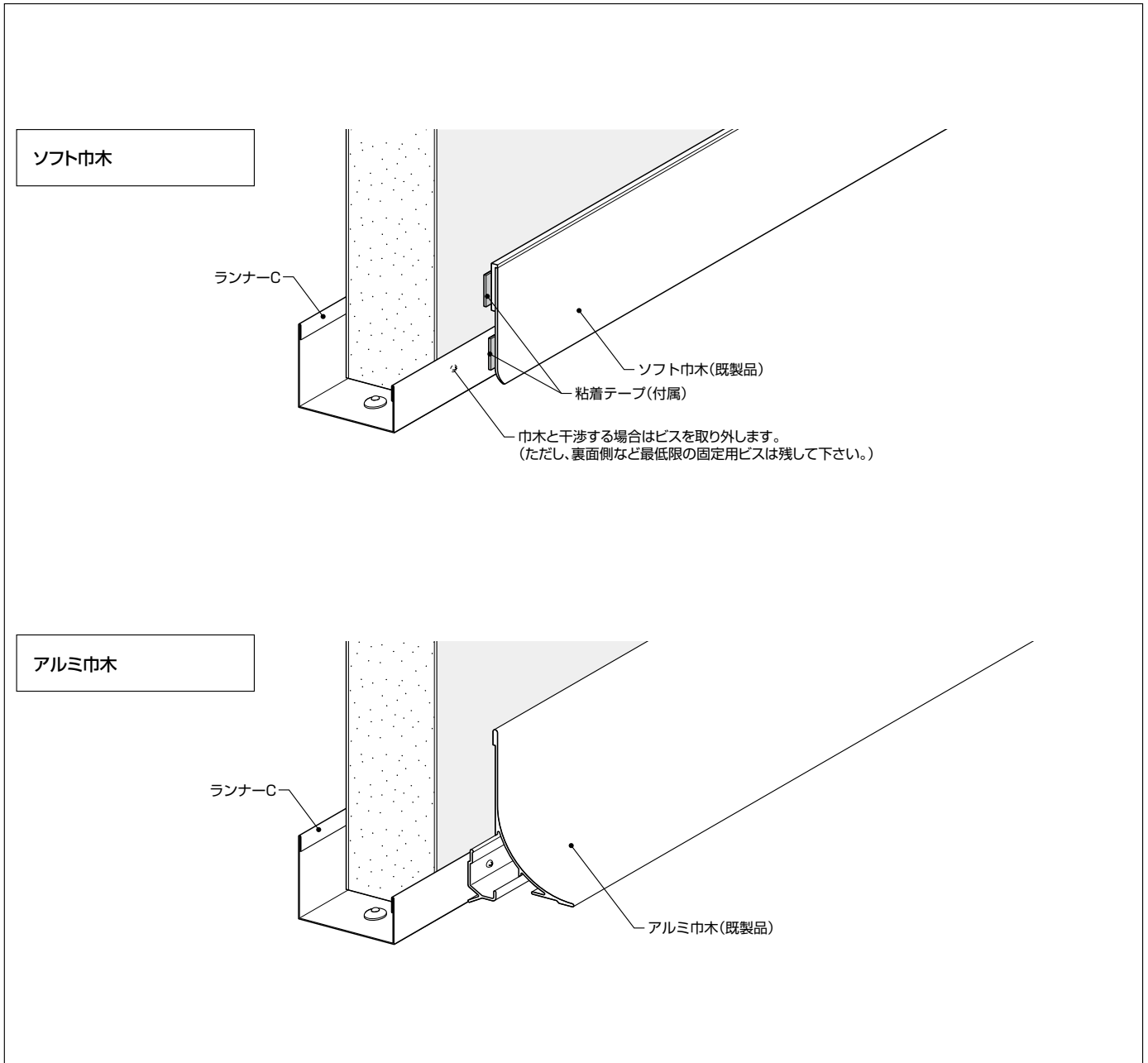
純正部品

コードNo. P.3参照 名称 ランナー A	コードNo. TA046 名称 スペーサー	コードNo. P.3参照 名称 ランナー D1	コードNo. RN018 名称 ランナー D2
板厚: 0.8mm 長さ: 4000mm	厚さ: 2.0mm	板厚: 0.8mm 長さ: 4000mm	板厚: 0.8mm 長さ: 4000mm

(3) 巾木の取り付け

巾木は用途や意匠に応じて使い分けて下さい。墨を出してしっかりと位置決めしてからまっすぐに取り付けて下さい。

また、ランナーに打ち込んだビス頭が巾木と干渉する場合には、巾木を取り付ける前にビスを取り外して下さい。

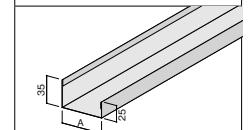


POINT

- ◆ 墨を出してまっすぐに取り付けたか
- ◆ 巾木と干渉するビスは取り外したか

純正部材

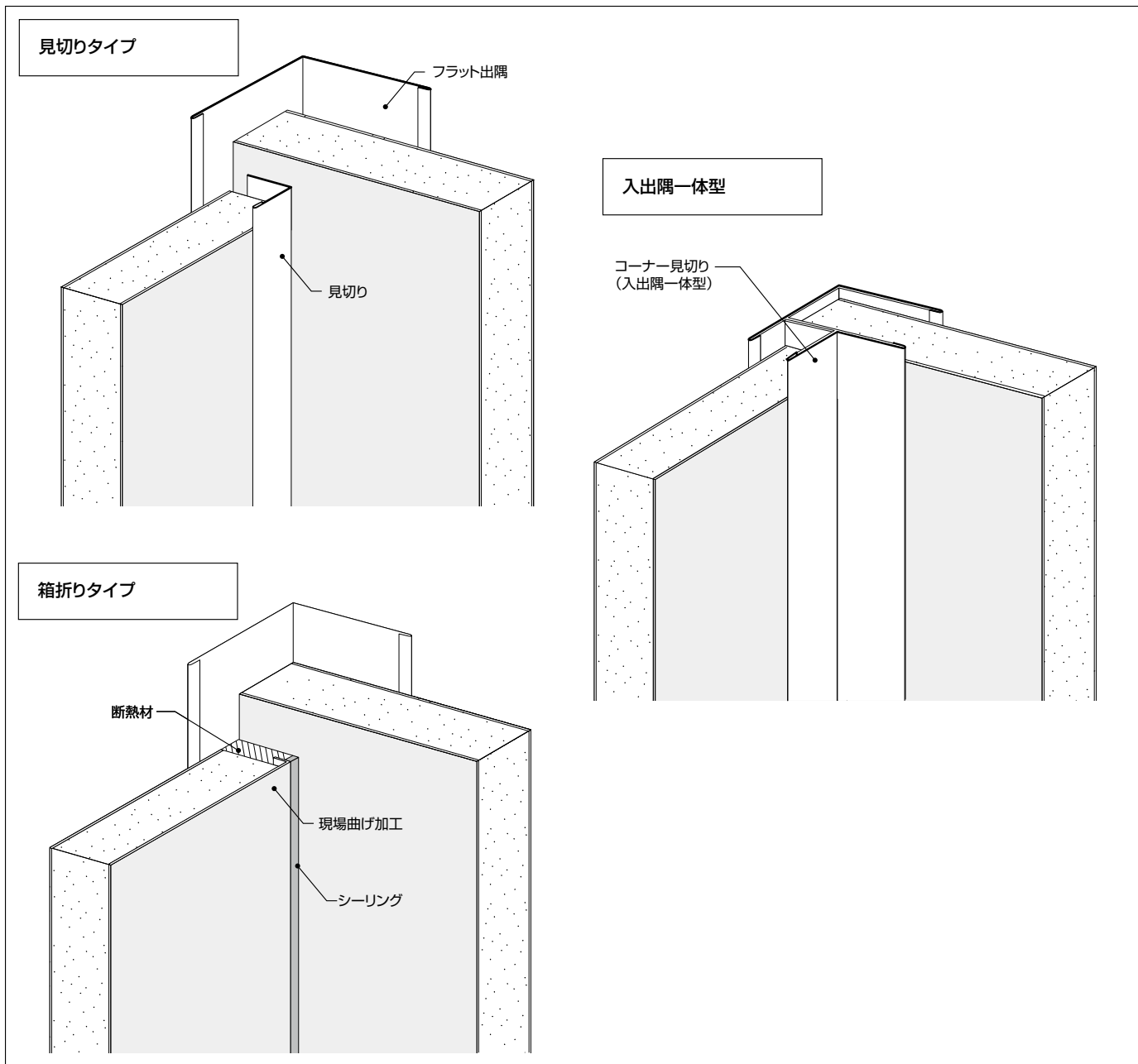
コードNo. P.3参照
名称 ランナーC



板厚: 0.8mm 長さ: 4000mm

(4) コーナーの仕舞

各種コーナー部材を用意しています。用途や意匠に応じて使い分けて下さい。隙間には断熱材を充填して下さい。



純正部材

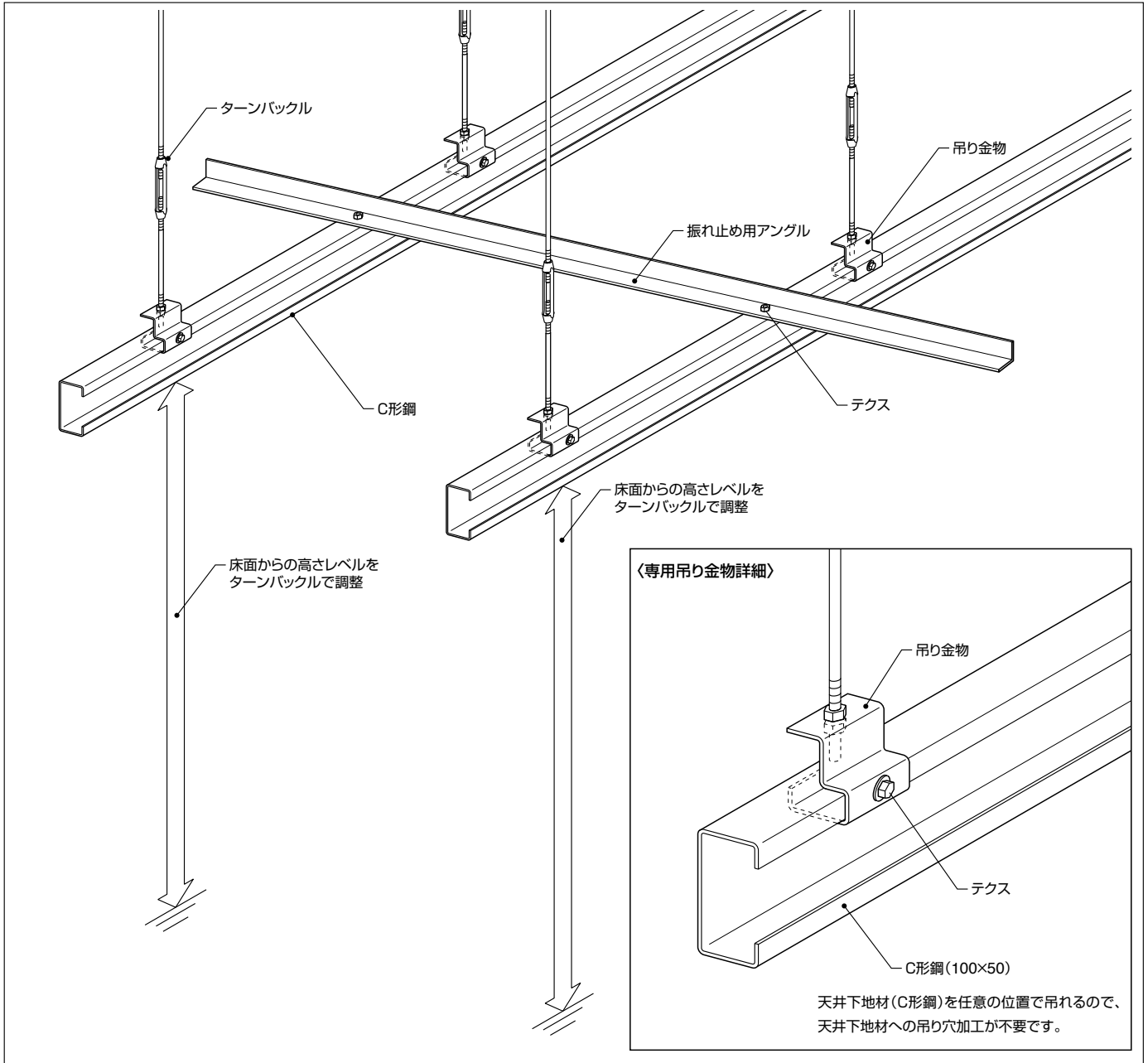
コードNo. P.3参照 名称 フラット出隅	コードNo. MK013 名称 見切り	コードNo. P.4参照 名称 コーナー見切り
板厚：0.5mm 長さ：4000mm	板厚：0.5mm 長さ：4000mm	板厚：0.5mm 長さ：注文寸法 (mm単位)

2. 不燃内装イソバンド 〈天井の施工〉

(1) 準備

天井パネル留め付け用のC形鋼を準備します。床面からの高さレベルをターンバックルで調整します。また、下地間隔はアングル材等で固定します。

注) 厚さ 22mm のパネルは BT リベット留め不可。BL ドリルビス貫通留めとなります。BT リベット留めを行う場合は厚さ 35mm 以上をご使用下さい。

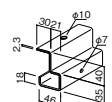


POINT

- ◆ 床面からの高さレベルを調節したか
- ◆ 下地間隔は正確に位置決めしたか

純正部材

コードNo. TA042
名称 吊り金物

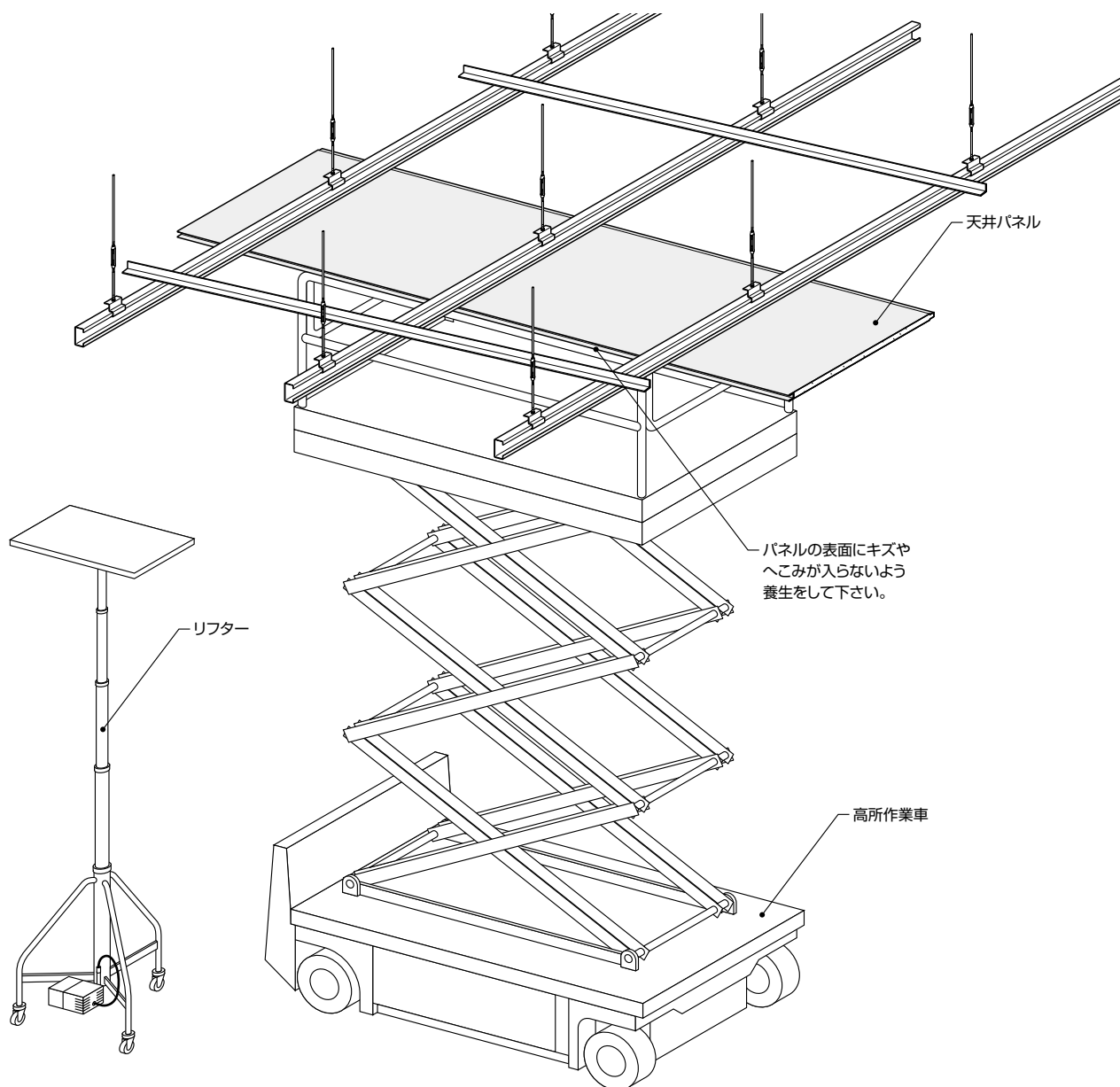


板厚: 2.3mm 長さ: 100mm

(2) パネルの建て込み

屋内用の高所作業車やリフターなどを利用して、パネルを天井面まで揚上し、パネルを建て込んでいきます。パネルの表面にキズやへこみが入らないよう十分に養生してから実施して下さい。

また、揚上時にはパネルの落下等に注意し、慎重に作業を進めて下さい。



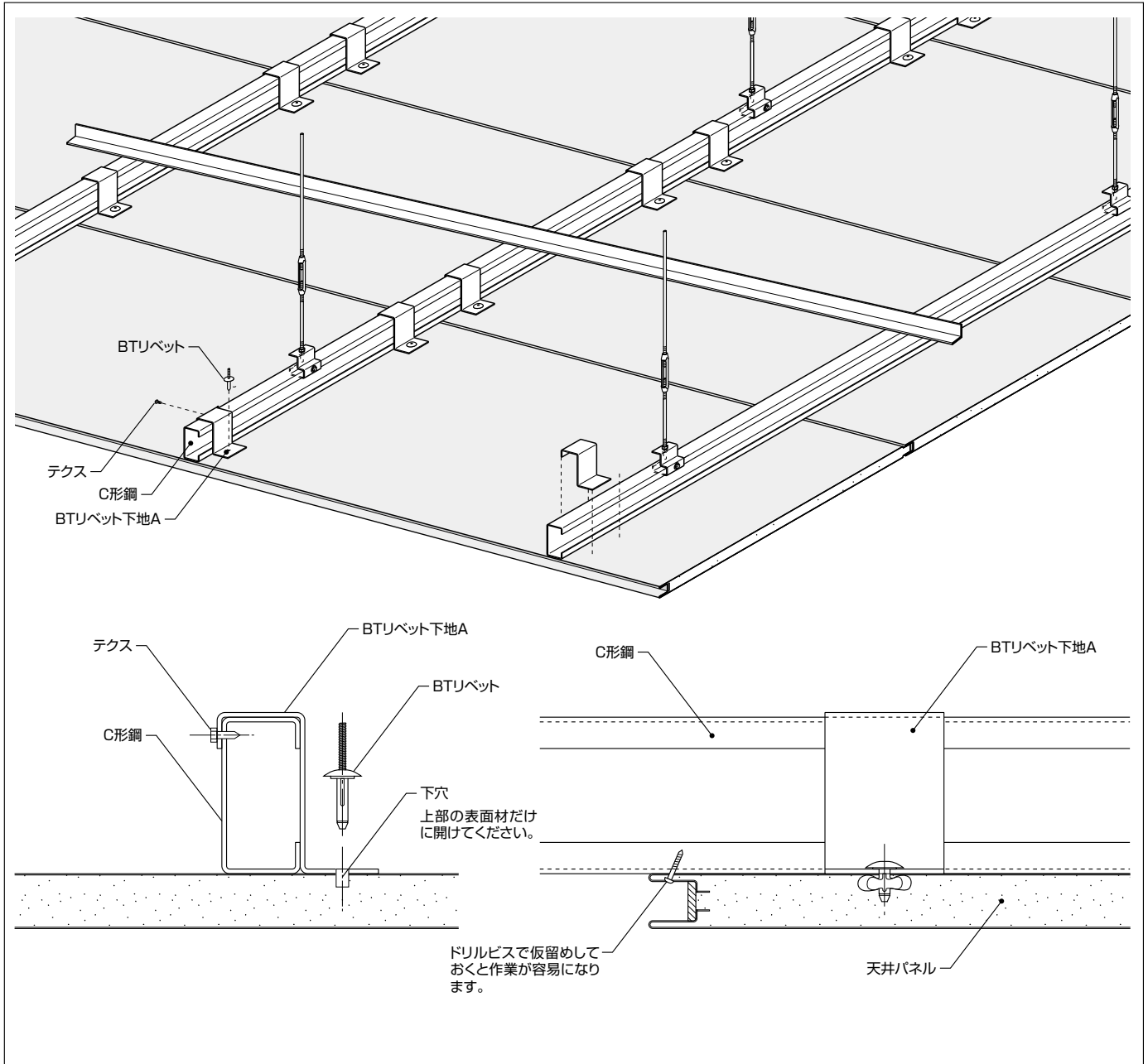
POINT

- ◆パネルの表面にキズやへこみが入らないよう十分に養生したか
- ◆揚上時にパネル落下等の危険はないか

(3) パネルの留め付け

パネル幅あたり2カ所の間隔で、BTリベット下地をC形鋼にセットします。

パネル上面の表面材のみにドリルで下穴(8Φ)をあけ、BTリベットを装着してパネルを留め付けていきます。



POINT

- ◆ BTリベットの留め付け忘れはないか

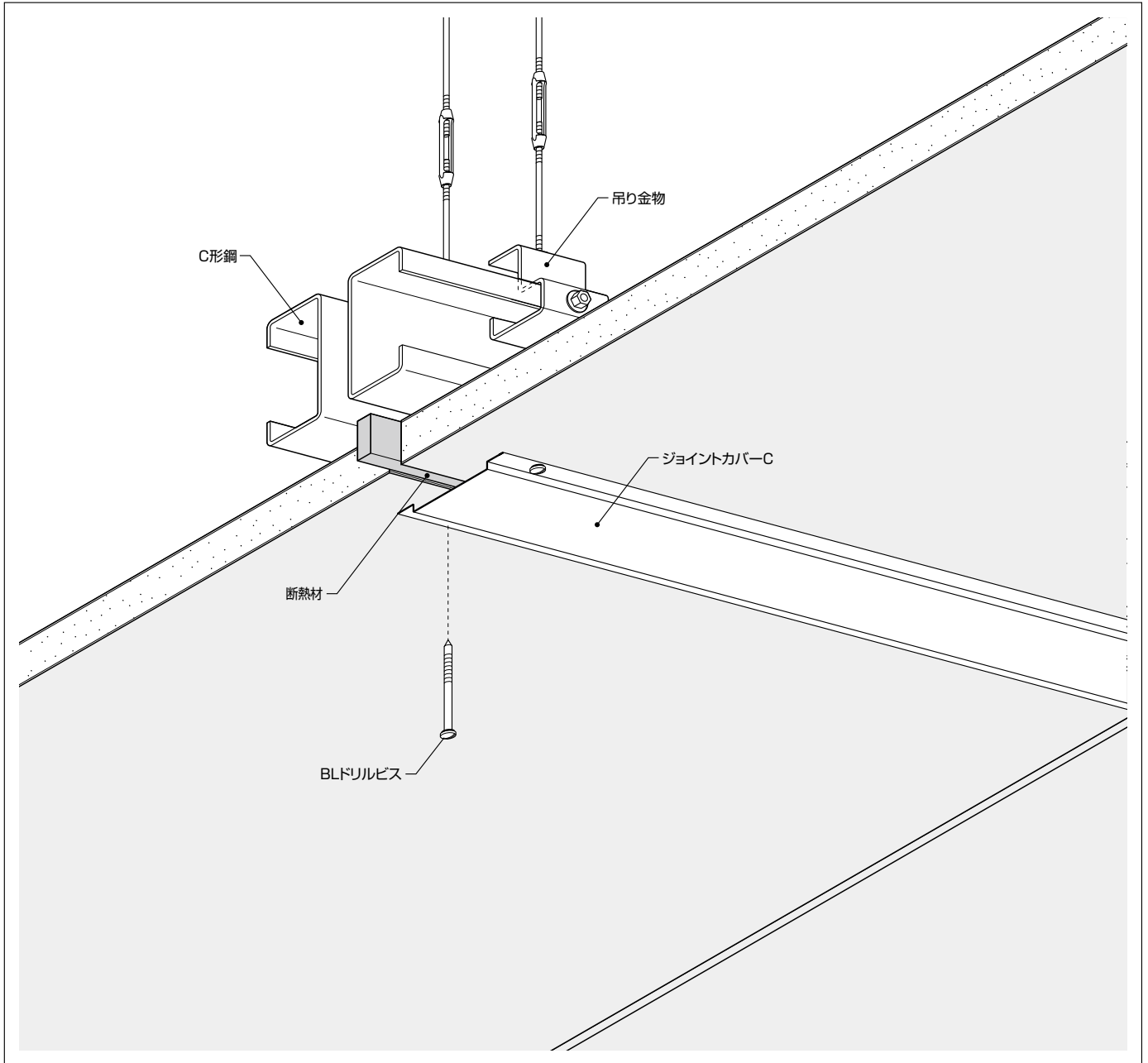
純正部材

コードNo. TA044 名称 BTリベット下地A	コードNo. FS119 名称 BTリベット
板厚: 2.3mm 長さ: 100mm	材質: アルミ合金

(5) ジョイント部の仕舞

パネルをBLドリルビスでC形鋼に留め付けます。その際、必要に応じて、パネルのジョイント部にはウレタンブロックなどの断熱材を充填しておきます。次に、ジョイントカバーをドリルビスで留め付けます。

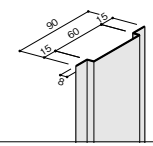
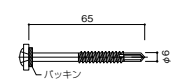
施工



POINT

- ◆ジョイント部に断熱材を充填したか

純正部材

コードNo. TJ030 名称 ジョイントカバー C	コードNo. P.7参照 名称 BLドリルビス
	
厚さ: 0.5mm 長さ: 4000mm	材質: スチール 亜鉛浸漬被覆処理

3 施工後の注意

キズの補修について

パネルの表面材は耐久性の高い仕様になっていますが、施工中に生じたキズが原因となって経年で塗膜の剥離や赤錆につながる場合もあり、以後のクレームの要因ともなります。引き渡し後でもキズが発見されたら必ず補修することが大切です。補修方法については以下のように考えて下さい。

- 塗装の表面にキズがついた場合にはまず、布などで油、ゴミなどを完全に除去し、表面材と同色の補修塗料で補修を行って下さい。
- 補修塗料は常温乾燥タイプです。パネルは焼付塗装になっているために色相及び性能が若干異なります。補修は筆先で最小範囲に行ってください。スプレーによる補修は不適當です。

汚れの清掃方法について

清掃は汚れの種類によって方法が異なります。以下のように考えて下さい。

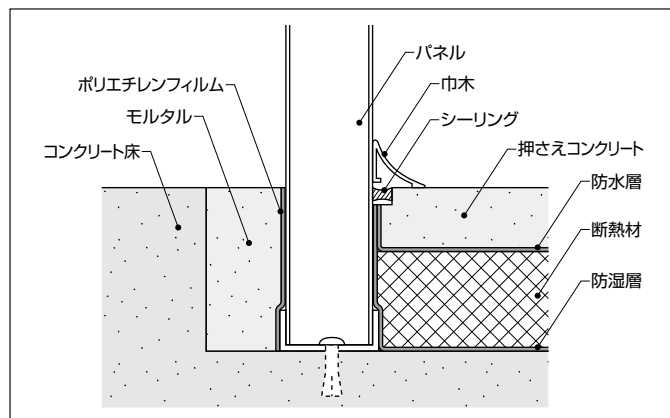
- 埃、土埃の清掃には、家庭用中性洗剤を布にしみ込ませて拭き取って下さい。汚れ除去後は、必ず水洗いをして下さい。
- 油汚れやペイント系の汚れ及びもらい錆については当社までご相談下さい。なお、シンナー、ベンジンなどの溶剤による清掃は絶対に行わないで下さい。

ウレタン吹き付け時の注意

裏面にウレタンを吹き付ける場合、ウレタンの収縮によりパネル表面にしわ寄り現象を生ずる場合がありますので、ウレタン吹き付け施工業者と相談の上、注意して施工して下さい。

パネル埋設時の絶縁について

パネルをコンクリート床に埋設する場合には、パネル表面の鉄板がアルカリ腐食を起こす可能性があります。パネル表面にモルタルが直接触れないようにポリエチレンフィルム等の防水材で必ず絶縁して下さい。





お願いとご注意

1) お願い

- このカタログの内容は、2022年11月現在のものです。
- 本カタログに記載された商品各種データは、商品の代表特性や性能を説明するものであり、保証値ではありません。これらの情報は今後予告なしに変更する場合がありますので、最新の情報につきましてはHPまたは各支店・営業所までお問い合わせ下さい。
- 本資料に記載された内容の無断転載や複製はご遠慮下さい。
- 色・形状・厚さ・幅等、豊富なバリエーションを取り揃えていますが、数量によっては納期がかかる場合がありますので、ご採用時に営業担当者にご相談下さい。
- 別途カタログ、設計・技術資料も取り揃えていますのでご参照下さい。
- 不燃内装 イソバンF**は、商標登録並びに製造特許も数多く取得しています。類似品にご注意下さい。

2) 使用上のご注意

正しく施工していただくために、下記のようにお守りいただく内容の種類を絵表示で区分して説明いたします。

 禁止	●安全上行ってはいけない「禁止」の内容です。
 注意	●誤った取り扱いをすると傷害を負う可能性や物的損害の発生が想定される内容です。

1. 商品の納入

商品は車上渡しです。荷下ろしについてはお客様にてお手配下さい。

2. 運搬

商品の運搬や施工現場での搬入の際には、ナイロンスリングを直接商品にかけないで下さい。

3. 保管

商品は梱包したままの状態での保管して下さい。直ちに作業しない場合で建築現場に野積み状態にする場合は、地面に直接置かずシートを敷き、台木に乗せ、防水シートを掛けて長期間(7日以上)にならないようご注意ください。雨水にぬれた場合は速やかに開梱して乾燥させて下さい。

4. 取り扱い方法

商品を地面や商品の上で引きずったりすると塗膜面に目に見えない擦りキズが発生します。美観を損なうだけでなく、耐久性にも影響しますので十分取り扱いにはご注意ください。

5. 保護フィルムの除去について

外壁パネル・内装パネルの表面には保護フィルムが貼り付けられています。長時間放置しますと除去が困難になりますので施工後1ヶ月以内に除去して下さい。保護フィルムには静電気が帯電しているおそれがありますので開梱後、パネルの取り扱い及び保護フィルム除去にはご注意ください。

6. 塗膜面の補修

塗膜面に擦りキズなどがついた場合、専用の補修塗料により補修して下さい。但し、補修塗料で補修した場合は元の塗膜面と全く同一にはなりませんので最小範囲でご使用下さい。広範囲にわたる補修は専門業者へご相談下さい。なお、海岸など腐食の恐れのある地域では、露出切断端面の補修をお勧めいたします。

7. 加工

パネルの切断及び穴あけ時に出る切粉は、錆の発生原因となりますので必ず除去して下さい。

8. 取り付け部材・金具

当社の純正部材または当社指定の取り付け金具を使用して下さい。他の部材や誤った工法での不具合については責任を負いかねます。

9. 施工

高所作業においては特に踏み抜きや滑落がないように注意して下さい。労働安全関連法規を厳守するとともに安全作業の徹底に努めて下さい。

(1) 安全装備

正しい服装と保護具(ヘルメット・安全帯など)の着装。

(2) 安全規則

毎日のミーティングで作業規律の徹底と健康状態の維持管理及び安全についての注意事項の確認。

(3) 施工計画

施工に際してゼネコンと事前に十分連絡を取り合い、特に建物内部で作業や操業をしている場合には、作業状況について緊密な連絡を取って下さい。

(4) 高所作業の安全対策

敷板(足場板)及び滑落防止用ストッパーなどの設置による屋上での作業や材料置き場の安全確保をして下さい。安全ネットを設置して下さい。

(5) 安全操作と落下防止

電動工具や一般工具の取り扱いに際しては漏電・感電防止等、安全操作を心がけて下さい。またそれらの工具の落下防止にも十分注意して下さい。

(6) 災害防止対策

整理・整頓の徹底、玉掛け作業の安全確保、標識の重視などにより災害の防止を心がけて下さい。

(7) 気象条件の対策

降雨、降雪、強風などの気象の変化による事前の処置を心がけて下さい。

10. シーリング材

塗装鋼板の種類に適合するシーリング材をお選び下さい。通常の場合、変成シリコン系の製品をお勧めいたします。また、ご使用に際してはプライマー(下塗り材)の必要な物もありますので、塗装鋼板の樹脂名を提示の上、シーリング材メーカーにお問い合わせ下さい。なお、設計・技術資料に推奨のシーリング材名を記載しております。

11. ウレタン吹き付け時の注意

裏面にウレタンを吹き付ける場合、ウレタンの収縮によりパネル表面にしわ寄り現象が生ずる場合がありますので、ウレタン吹き付け施工業者と事前によくご相談下さい。

12. 切粉・鉄釘などの除去

壁・屋根面に鉄材の切粉・切り屑や鉄釘などを放置しますと塗装鋼板の塗膜上で赤錆が発生し、もらい錆の原因になり腐食を早めますので、発見後、直ちに除去し水洗いして下さい。

13. 化学・電食作用

コンクリートからのアルカリ溶液や常時湿った木材との接触は避けて下さい。ステンレス・銅・鉛等の異種金属との接触による電食にご注意下さい。接触せざるをえない場合はシーリング、ゴムシート等で絶縁して下さい。

14. 雨がかりのしない部位

雨のかからない庇や軒先の裏面などの部位は、長時間に海塩粒子や腐食生成物が付着し、その複合物質により早期に腐食するおそれがありますので、定期的に水洗いを行って下さい。

日鉄鋼板株式会社
無断転載を禁ず
2022年11月

 **NIPPON STEEL**
日鉄鋼板株式会社

本社・パネル建材営業部	〒103-0023	東京都中央区日本橋一丁目5番6号	第10中央ビル	TEL 03-6848-3800	FAX 03-6848-3838
東京支店	〒103-0023	東京都中央区日本橋一丁目5番6号	第10中央ビル	TEL 03-6848-3820	FAX 03-6848-3838
東北支店	980-0811	宮城県仙台市青葉区一番町3-6-1	一番町平和ビル	TEL 022-264-9861	FAX 022-264-9866
名古屋支店	〒450-0003	愛知県名古屋市中村区名駅南2-13-18	NSビル	TEL 052-564-7258	FAX 052-564-4759
大阪支店	〒541-0041	大阪市中央区北浜4-5-33	住友ビル	TEL 06-6228-8381	FAX 06-6228-8531
九州支店	〒812-0025	福岡県福岡市博多区店屋町5-18	博多NSビル	TEL 092-281-0051	FAX 092-281-0230
北海道支店	〒067-0064	北海道江別市上江別4-4-1番地		TEL 011-803-8001	FAX 011-803-8030
北陸営業所	〒930-0004	富山県富山市桜橋通1-18	北日本桜橋ビル	TEL 076-432-9898	FAX 076-442-2924

©2022 NIPPON STEEL COATED SHEET CORPORATION. All Rights Reserved.



製品サイトが新しくなりました。

<http://panel.niscs.nipponsteel.com/>