

断熱壁パネル

T/W BAND BL[®]

施工資料 2024年1月版

 NIPPON STEEL

日鉄鋼板株式会社

目次

1.製品

1. 製品仕様	2
(1)形状・寸法	2
(2)標準仕様	3
(3)標準色	3

2.計画

1. 工事の流れ	6
イソバンド BL 工事	6
(1)施工計画・施工図等の作成	8
※パネルの割付上の留意事項	8
(2)鋼板の発注・パネルの発注	10
(3)搬入・荷下ろし	10
(4)下地の確認	10
※取扱注意事項	11
2. 工具の準備	13
3. 安全作業の確認	14

3.施工・横張り

1. 純正部材	16
(1)イソバンド BL 25・35・50mm(端部切断タイプ)	16
(2)ビス・パッキン類	21
2. 部材の取付<フラットタイプ・ふかしタイプ>	22
(1)墨出し	22
※割付墨の墨出し寸法	23
(2)水切の取付	24
(3)縦ジョイント B 固定下地の取付	26
(4)スターターの取付	27
※スターター—体型水切を使用する場合	29
(5)入隅塞ぎ板の取付	30
(6)出隅 B の取付	31
(7)BL 水切 C(後付タイプ)の取付	32
(8)出隅 C(後付タイプ)の取付	33
3. パネルの取付<フラットタイプ・ふかしタイプ>	34
(1)パネルの切り欠き	34
(2)パネルの建て込み	36
(3)縦ジョイント部の施工	37
4. 各部の仕舞	38
(1)縦ジョイント部の仕舞<フラットタイプ>	38
縦ジョイント部の仕舞<ふかしタイプ>	39
(2)入隅の仕舞<フラットタイプ>	41
入隅の仕舞<ふかしタイプ>	42
(3)出隅の仕舞<フラットタイプ>	44
出隅の仕舞<ふかしタイプ>	45
(4)笠木の仕舞	47

4.施工・縦張り

1. 純正部材	50
(1)縦張り用	50
(2)ビス・パッキン類	52
2. 縦張りの施工	53
(1)墨出し	53
(2)水切の取付	54
(3)入隅塞ぎ板の取付	55
(4)出隅塞ぎ板の取付	56
(5)パネルの建て込み	57
(6)入隅の仕舞	58
(7)出隅の仕舞	60
(8)笠木の仕舞	62

5.施工後の注意

注意

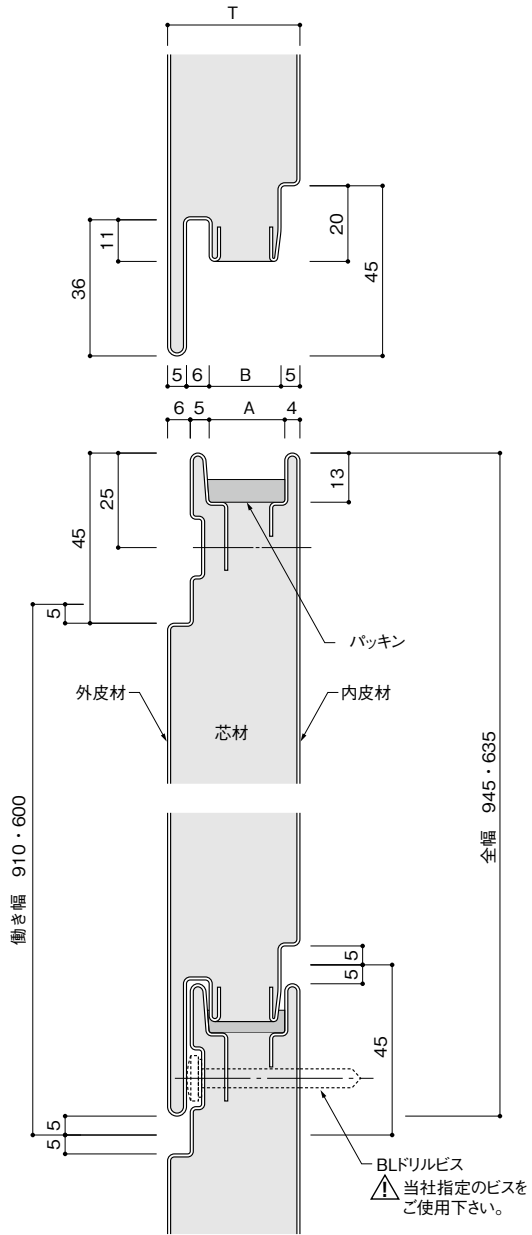
お願いとご注意	64
---------	----

1

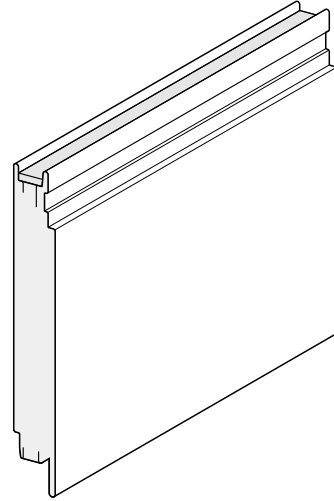
製品

1.製品仕様

(1)形状・寸法



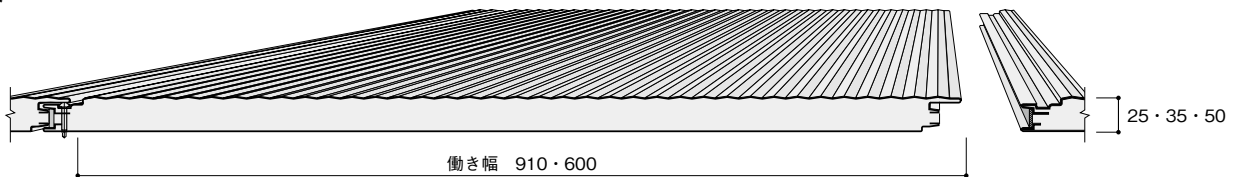
イソバンドBL
(端部切断タイプ)



(単位：mm)

製品名	製品厚：T	A	B
イソバンドBL	25	10	9
	35	20	19
	50	35	34

Aウェーブの形状



※リップ深さ0.8mm
※ピッチ24mm

(2) 標準仕様

製品名	芯材	製品厚 (mm)	質量 (kg/m ²)	働き幅 (mm)	形状	製品長さ	外皮材	内皮材
イソバンドBL	ポリイソシア ヌレートフォーム	25	11.0	910	フラット	0.8~9.0m ^{※2} ご指定寸法で 受注生産 いたします	フッ素系塗装SGL ポリエステル系塗装SGL ^{※3} (0.5mm) ^{※4}	ポリエステル系塗装GL (0.5mm)
		35	11.5					
		50	12.0	600	Aウェーブ ^{※1}			

※1 Aウェーブ形状は、フッ素系塗装SGLをご使用下さい。

※2 製品長0.8m未満はご相談下さい。

※3 ポリエステル系塗装：Aウェーブは非対応です。

※4 日射条件により表面に微妙な凹凸が見える場合があります。

(3) 標準色

■標準色と近似マンセル値および日塗工番号

表面材		色番号	名称	近似マンセル値 ^{※6}	日塗工番号(参考) ^{※7}
外皮材 ^{※5}	フッ素系塗装SGL	OF321S	シルバーFS	(1.2PB6.2 / 0.4)	—
		OEM18S	ゴールドメタリックFS	(1.4GY6.6 / 0.4)	—
		OF301S	ガンメタリックグレーFS ^{※8}	(0.5YR4.5 / 0.0)	—
		OF201S	コーラルホワイトFS	7.4GY8.7 / 0.3	LN-87
	ポリエステル系塗装SGL	O371PS	シルバーPS	(1.1PB6.9 / 0.2)	—
		O621PS	サンドホワイトPS	1.3GY7.8 / 0.7	L35-85A
		O701PS	アイボリーPS	2.4Y8.4 / 1.4	L22-85C
		O721PS	オフホワイトPS	6.3GY8.6 / 0.2	LN-87
内皮材	ポリエステル系塗装GL	O721WA	オフホワイト	8.8GY8.6 / 0.2	LN-87

※5 塗装ガルバリウム鋼板JIS G 3322：2019に定められる4~6類クラス（遮熱鋼板）の日射反射率（40%以上）を有しています（ガンメタリックグレーを除く）。

※6 メタリック色の色調はマンセル値で表現できません。（ ）内数値は色差計によるメタリック色計測値をそのまま表示しています。

※7 2021L版より参考値として日塗工番号を記載していますが、実際の色相とは多少異なりますのでご注意ください。

※8 形状がAウェーブの場合のみの対応です。

注) 標準色以外をご検討の場合はご相談下さい。

なお、フラット形状での外皮色は、濃色系の対応可能範囲に制約が御座います。

2

計画

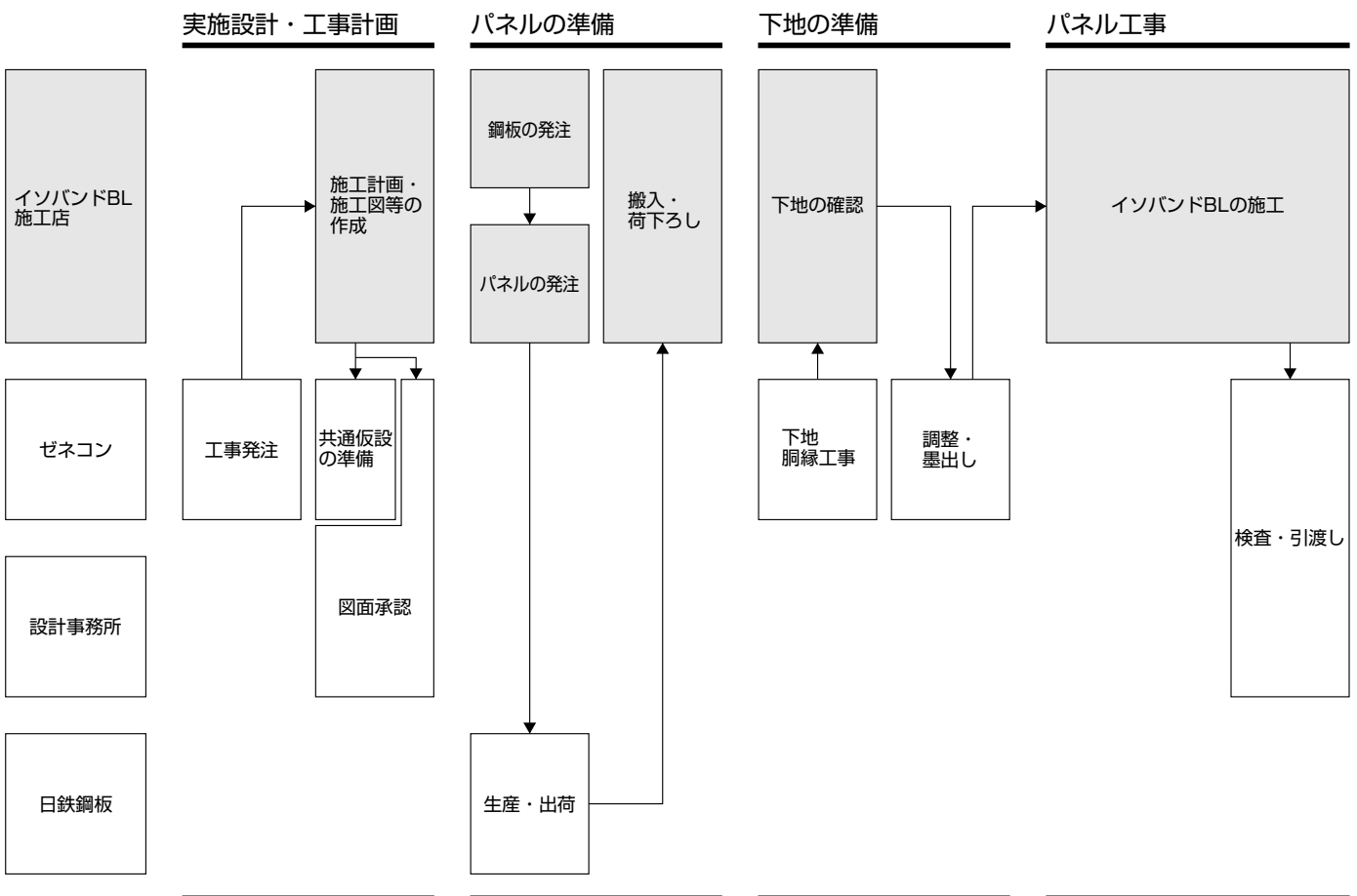
1. 工事の流れ

イソバンドBL工事

建物をつくりあげるには、種々の工事の積み上げが必要となります。さらに、それらが秩序だって運営されなければなりません。複雑に込み入った建築工事現場において、無理なく合理的に工事を運営していくためには、外装工事の予定と内容を知っておくだけでなく、関連する工事の内容と進行状況をよく理解して、あらかじめ対策を立てておく必要があります。

また、現場の取合い面から、イソバンドBLの施工に部分的な変更の必要が生じたり、関連工事との調整が必要になった場合など、現場での変更は関連工事との連絡が重要になりますから、必ず設計事務所、ゼネコンの承認を得ることが大切です。

イソバンドBL工事の流れ



工事前の確認事項

工期・工程	工事の確認
工法	足場工法・無足場工法(高所作業車・ゴンドラ等)
使用部位	外壁・屋根・軒天・パラペット裏・内装
使用材料	
作業条件	夜間作業の有無
荷揚げ	揚重機器(クレーン・タワークレーン)荷揚げ条件 ●材料は車上渡し ●梱包は最大値で2.5ton・中約1m×高さ1.5m×長さ9m ●荷卸し側でユニック車を用意し荷卸しをする場合は納品梱包のサイズ/重量を確認の上決定する事
搬入条件 搬入車両	現場周辺状況・現場内搬入経路・交通規制 時間・車両規制・台数 ●時間帯交通規制・大型車の進入の可否・道路巾等要確認 ●道路占有許可・通行許可書の必要の有無 ●指定搬入経路の有無 ●待機場所
材料置き場 下図1.参照	置き場の確保(平置き・屋根上置き・屋上置き・屋内) ※屋根置きの場合は屋根耐力を確認する事 市街地のオフィスビル等の場合は、一回の納品量・取り込み場所等確認

足場 下図2,3 参照	足場の有無・外部足場条件 外足場 ●枠組み足場の場合は外壁パネル外面より300~400mm程度離し、二層毎に墜落安全保護を設ける ●材料取り込み口の確保 ●足場の架設高さはベビーウインチの吊り代を考慮し、外壁天端より1.5m程度高くする ●ベビーウインチ取付用のパイプ、クランプ等の準備 ●足場控えは法令に従い正しくとる ※高層や目隠しネット使用の場合は仮設メーカーへの確認必要 ●足場控え取り外し後は防水テープを貼り復旧する
	支給材 重機・電源・バタ角材・足場板・養生シート・その他
別途工事	別途内容の詳細
付帯施設	宿泊の有無・作業員詰所・駐車場
廃材処理	残材処理 ●パネル梱包スキッドは現場処分(通いパレットでは無い)
その他	朝礼集合時間・新規入場教育の要領・他
下地組精度	パネル仕上り精度に応じた、下地組の精度目標設定依頼

図1 パネル搬入・荷揚げ・材料仮置き

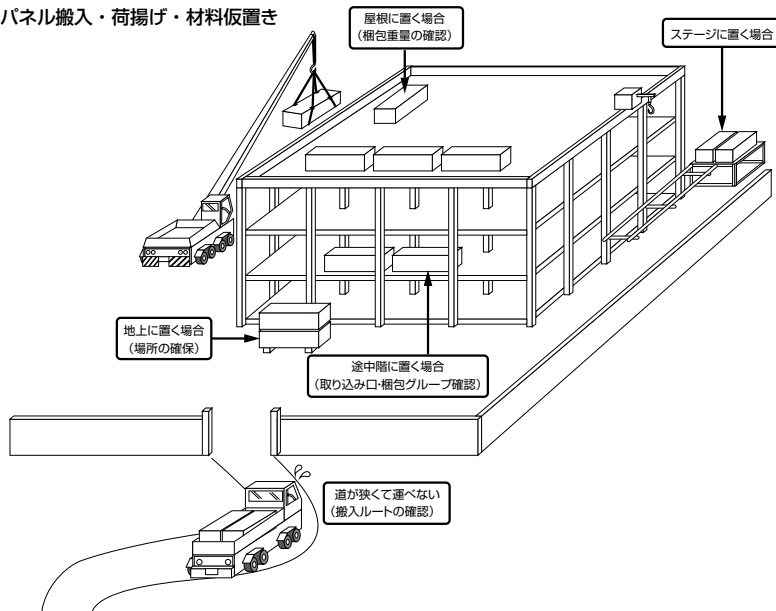


図3 パネル作業性を確保した外足場配置

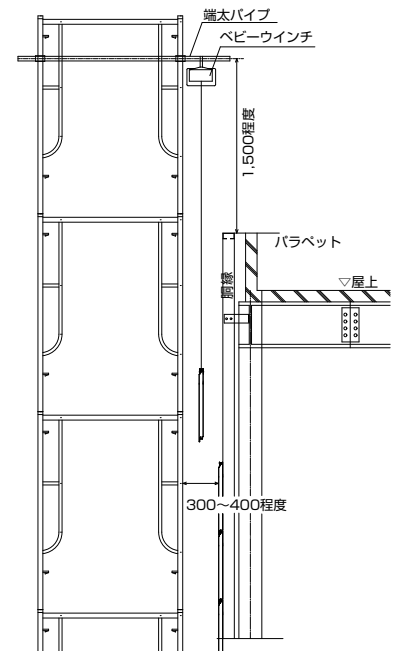
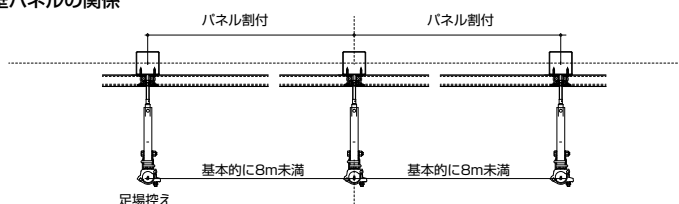


図2 足場控えと外壁パネルの関係



(1) 施工計画・施工図等の作成

受注した施工店では設計図書をもとに、工事実施に必要な施工図や工事計画などを作成し、ゼネコン・設計事務所に提出します。

割付図：元請けの割付に沿って具体的に割り付ける。

納まり図：取合いの不明な部分は納まり図をつくり、確認する。

数量表：パネルの寸法、種類、数量を拾う。

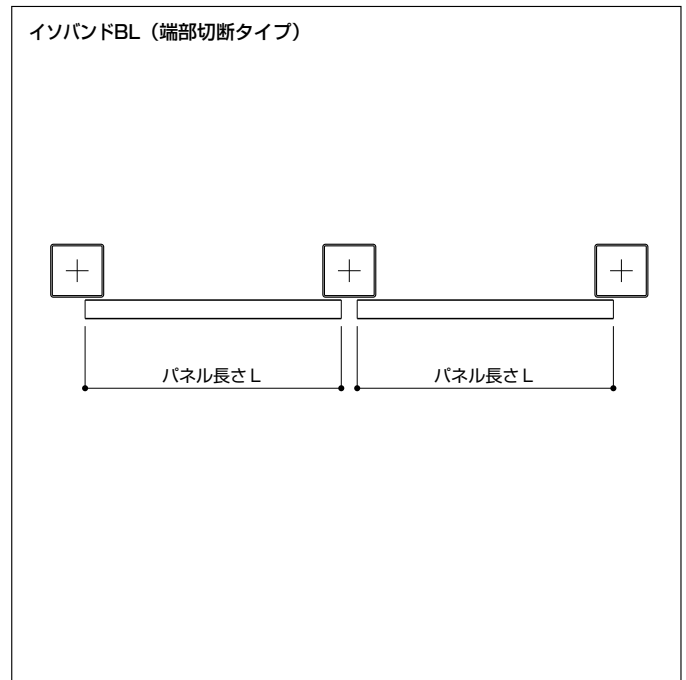
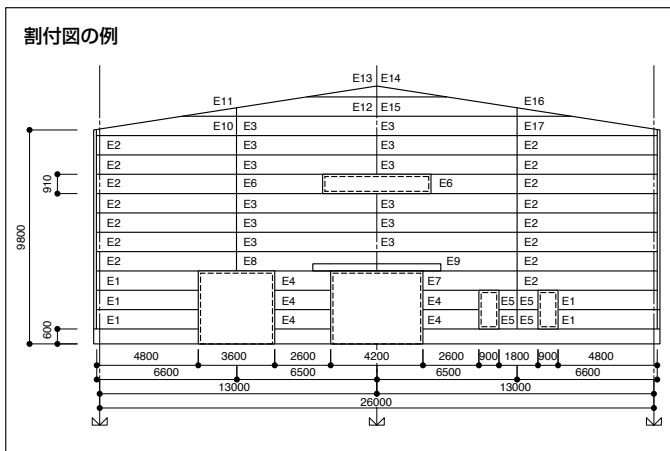
工事計画：施工に必要な日程、関連工事との取合いなどについて計画。

パネルは現場で容易に切断を行えますが、工期短縮や美しい仕上がりのため次頁の事に留意し、できるだけ現場加工のないよう合理的な割付設計を心がけて下さい。

※パネルの割付上の留意事項

①端部切断タイプのパネル長さのとり方

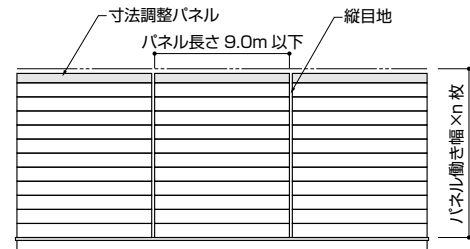
端部切断タイプのパネル長さのとり方は下図の通りになります。



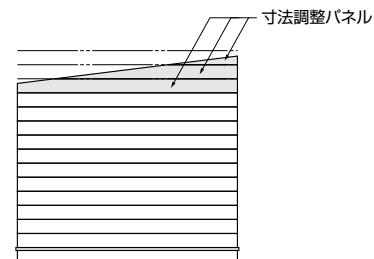
横張り

●縦目地の配置

パネル長さごとに横継ぎの縦目地が配置されます。できるだけ同一長さのパネルで、割り付けて下さい。

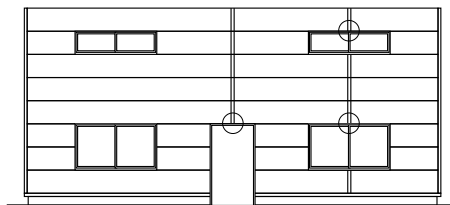


横張りの壁面上部に寸法調整パネルがでた場合、パネル幅の1/3以上を残すように配慮して下さい。



開口部のレイアウトが適切な例

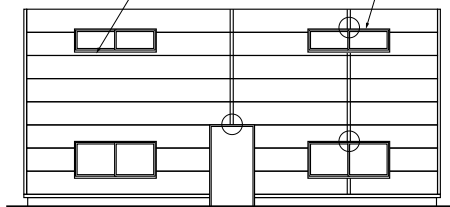
○ キャッチパン配置箇所



開口部のレイアウトに問題がある例

目地と開口部の位置の微妙なズレ
(特にパネル下端は切断のないように)

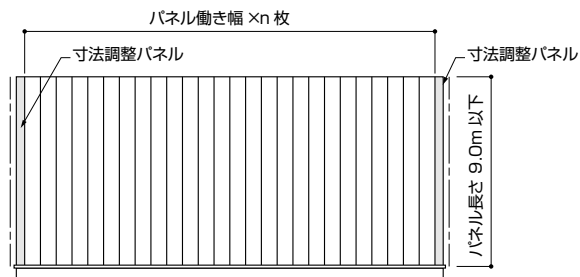
パネルの残り代が
極端に少ない



縦張り

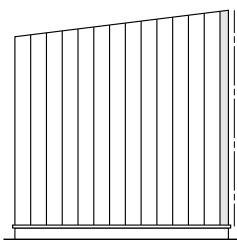
●縦張りの配置

左右の寸法調整パネルはなるべく同一幅になるように割り付けて下さい。



●寸法調整パネル

出隅、入隅などのコーナー部で、幅詰めの寸法調整パネルが出た場合、パネル幅の1/3以上を残すようにして下さい。

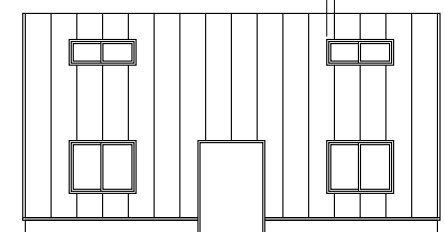


●開口部の配置

縦張りの場合、開口部の幅寸法を納まり代を含めてインバンドBLの動き幅モジュールに合わせて配慮して下さい。パネル嵌合目地とサッシ縦目地はずらして配置して下さい。

開口部のレイアウトが適切な例

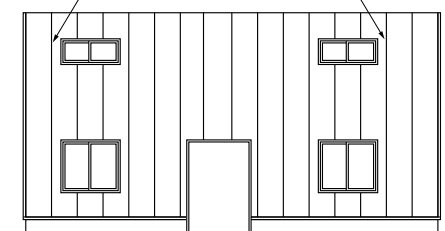
150mm 程度



パネルの残り代が極端に少なくなったり、両側から切り欠くような、開口部の配置は避けて下さい。

開口部のレイアウトに問題のある例

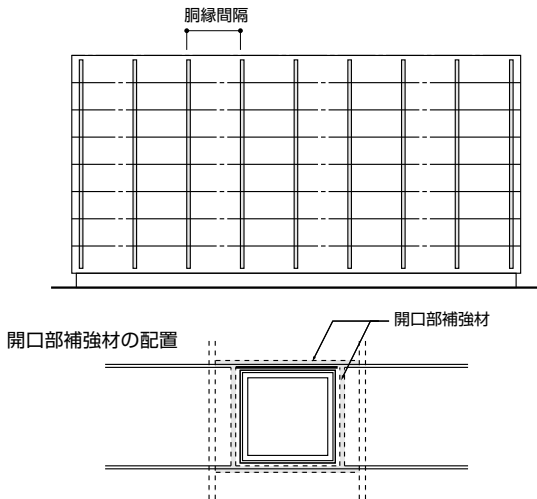
パネルの残り代がパネル幅の1/2以下
目地と開口部位置の微妙なズレ



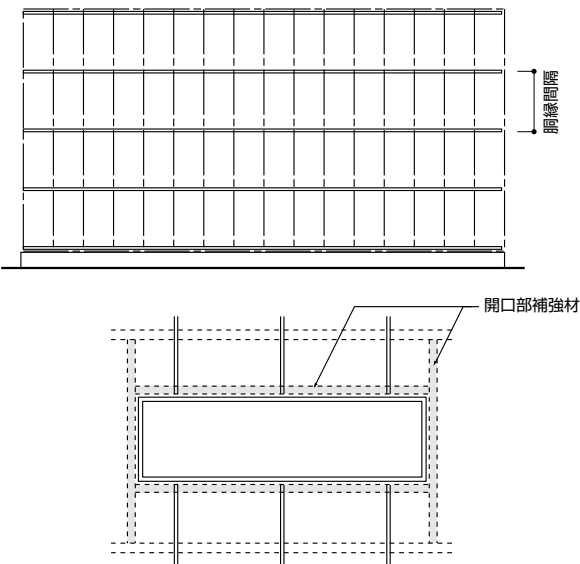
● 胴縁の配置

胴縁間隔は、設計基準速度圧によるものと防火構造や耐火構造など法的規制によるもののうち、いずれか狭い方になります。

また、開口部では荷重をパネルだけで受け持つことはできないので、開口部の周囲には、必ず十分な強度の補強材を配置して下さい。



● 縦張りの横胴縁の割付け



(2) 鋼板の発注・パネルの発注

工事に必要なパネル、標準部材の種類、寸法、色、数量などを明記して、販売店に発注して下さい。

(3) 搬入・荷下ろし

工事工程に従って、イソバンドBLを現場に搬入します。イソバンドBLは車上渡しなので、クレーンは受け取り側でご用意下さい。

搬入されたパネルの種類、寸法、色、数量を荷いたみの有無と併せてただちにチェックして下さい。

荷下ろしには、吊り上げ用保護具およびナイロンスリングを用意して、ナイロンスリングが直接製品に当たらないように、吊り上げ用保護具の上から吊り上げて下さい。

仮置きする場合は十分な養生をして下さい。

(P11~12参照)

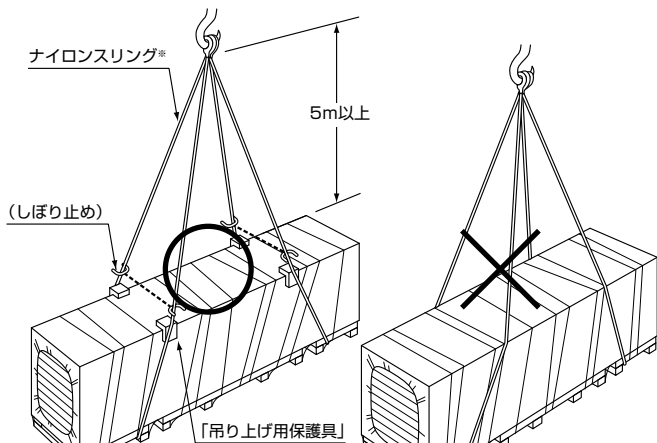
(4) 下地の確認

下地の胴縁組に不陸があると、良好な仕上がりは得られません。パネル施工の前に下地を十分にチェックし、不陸や部材の抜けがある場合にはゼネコンに連絡して修正してもらいます。

※外壁パネルの外観平坦度を確保するためには、左右方向の隣接胴縁の出入精度は、5mm以内(胴縁転び含む)を目標にお願いいたします。なお、上下胴縁継手では、1mm以内として下さい。

※取扱注意事項

①ナイロンスリングが直接製品に当たらないようにして下さい。

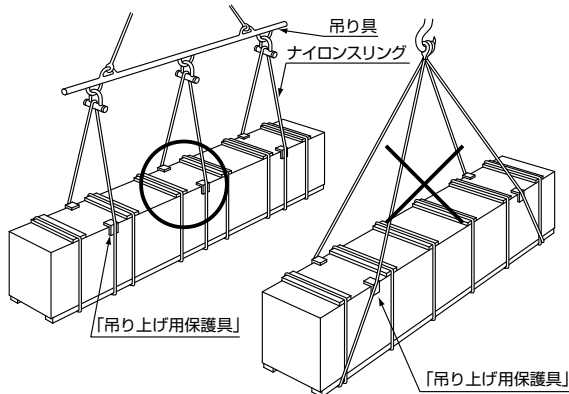


※ナイロンスリングは13m以上が必要です。
これより短い場合は、必ず「しぼり止め」を併用して下さい。

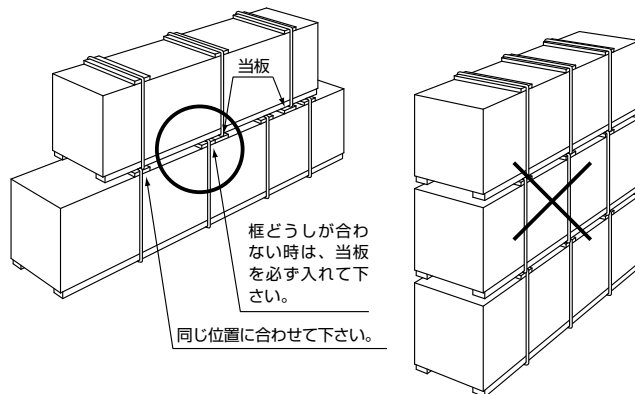
※「吊り上げ用保護具」には、パネル製品の梱包材を転用しないで下さい。

※ナイロンスリングの当たる所には保護具を使用して下さい。

③長尺の場合は吊り具を用意して、3点吊りを行って下さい。



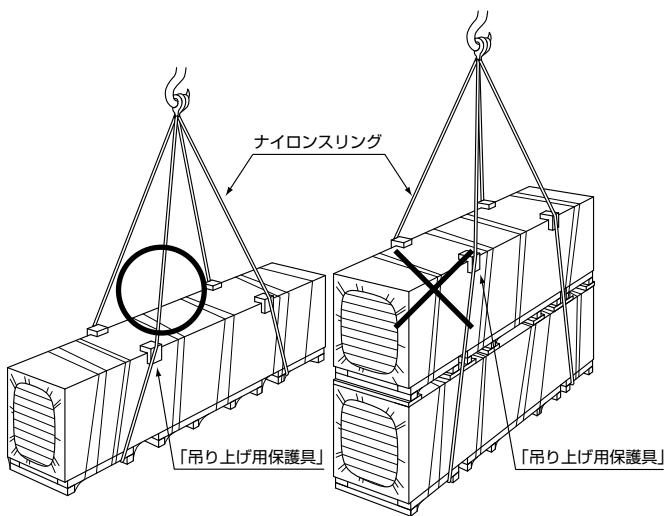
④積み置きは框どうしを合わせ、3段積みはやめて下さい。



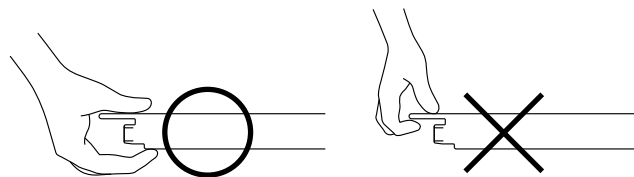
框どうしが合わない時は、当板を必ず入れて下さい。

同じ位置に合わせて下さい。

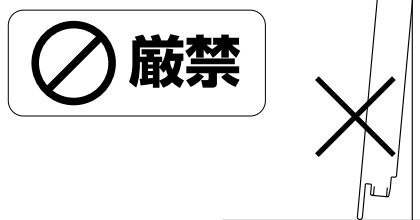
②製品の2段吊りはやめて下さい。



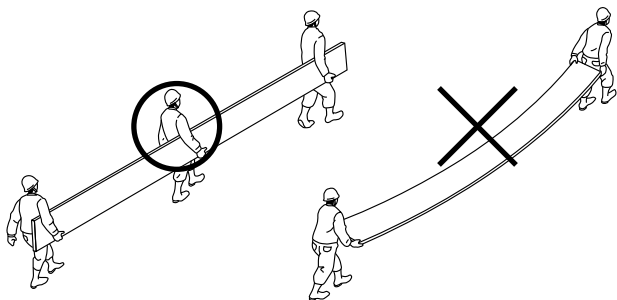
⑤突起部分だけを持たないで下さい。



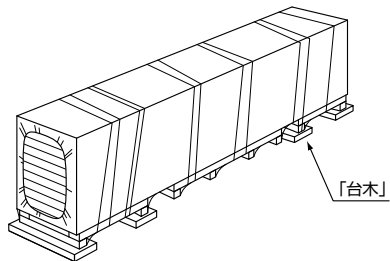
⑥製品を壁に立てかけないで下さい。



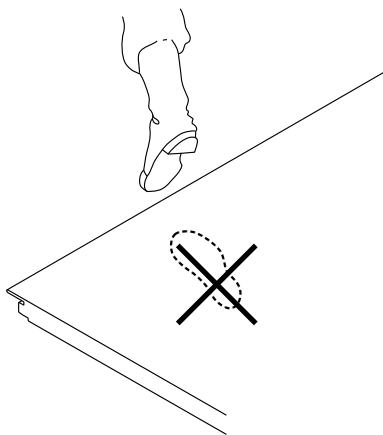
⑦パネルは横担ぎで運搬して下さい。
また、パネルの両端を持って持ち上げると折損する場合がありますので必ず中央部も支えて下さい。



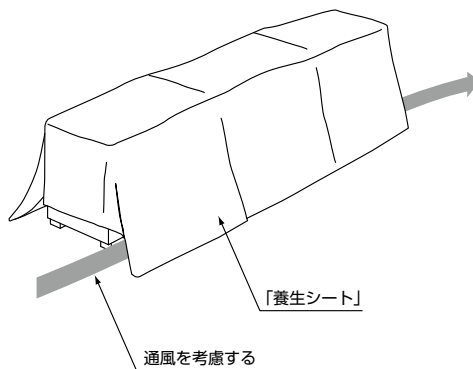
⑨地面に不陸がある場合は、台木を敷いて水平な状態で保管して下さい。



⑧砂や泥のついた履き物でパネルなどを踏まないで下さい。



⑩仮置きした梱包および役物副資材は、養生シートを掛けて保管して下さい。この場合、通風等を考慮して下さい。



- ⚠ ナイロンスリングの選定にあたっては梱包荷重に見合うものを選定して下さい。
- ⚠ 保護フィルムには静電気が発生していることがありますので、取り除く際には手袋をはめる等、注意して下さい。
- ⚠ パネル切断時に発生する端面のバリは完全に除去できず残存していることがありますのでご注意ください。
- ⚠ 除去した梱包資材や保護フィルムが風で飛散しないようとりまとめて廃棄して下さい。

2 工具の準備

■施工前に下の工具類（市販品）を現場の状況に合わせて準備して下さい。

<p>巻尺</p> 	<p>電動ドリル</p> 	<p>カジヤ</p> 
<p>曲尺</p> 	<p>電動スクリウドライバー</p> 	<p>金切ばさみ（えぐり刃または柳刃）</p> 
<p>ピアノ線18番線</p> 	<p>電気コード</p> 	<p>つかみばさみ</p> 
<p>チョークライン</p> 	<p>リベッター</p> 	<p>ジグソー</p> 
<p>シャコマン</p> 	<p>バイスプライヤー</p> 	<p>ナイロンスリング</p>  <p>13m以上</p>
<p>水準器</p> 	<p>電動丸鋸切</p> 	<p>引掛型吊り具</p> 
<p>目地調整治具 (パネル目地引っかけタイプ)</p> 		

3 安全作業の確認

■高所作業においては、特に踏み抜きや滑落しないように注意して下さい。労働安全関連法規を厳守するとともに、安全作業の徹底に努めて下さい。

①安全装備

正しい服装と保護具（ヘルメット・命綱など）を着装して下さい。

②安全規則

毎日のミーティングで作業規律の徹底と健康状態の維持管理および安全についての注意事項の確認をして下さい。

③施工計画

施工に際してゼネコンと事前に十分連絡を取り合い、特に建物内部で作業や操業をしている場合には、作業状況について緊密な連絡を取って下さい。

④高所作業の安全対策

敷板（足場板）および滑落防止用ストッパー・安全ネットなどの設置により屋上での作業や材料置き場の安全確保に努めて下さい。また、水に濡れた鋼板上を歩行する場合、滑落事故に注意して下さい。

⑤安全操作と落下防止

電動工具や一般工具の取り扱いに際しては、漏電・感電防止等、安全操作を心がけて下さい。また、それらの工具の落下防止にも十分注意して下さい。

⑥災害防止対策

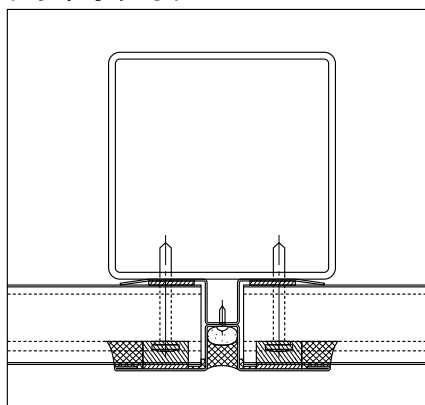
整理・整頓の徹底、玉掛け作業の安全確保、標識の重視などにより災害の防止を心がけて下さい。

⑦気象条件の対策

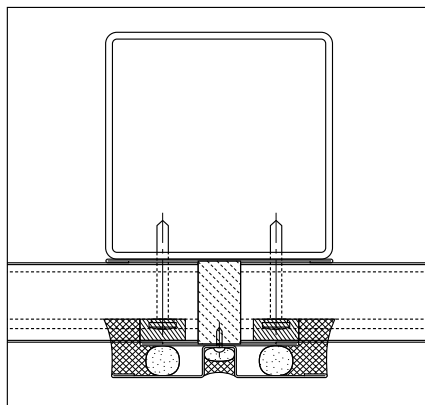
降雨、降雪、強風などの気象の変化による事前の処置を心がけて下さい。

3 施工・横張り

フラットタイプ



ふかしタイプ



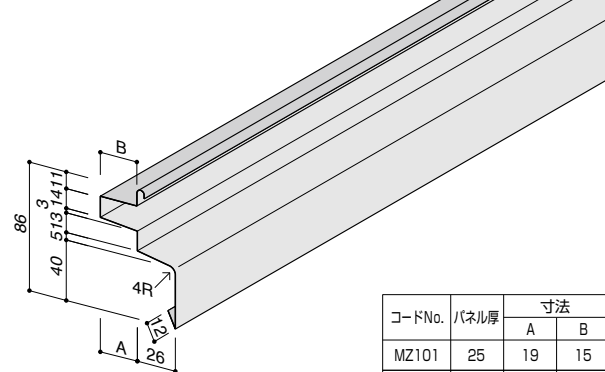
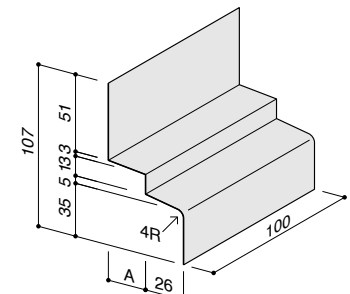
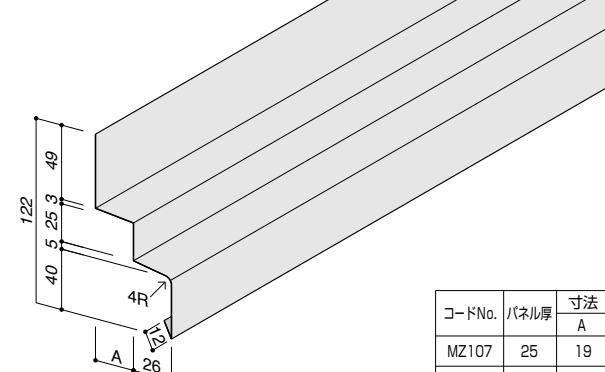
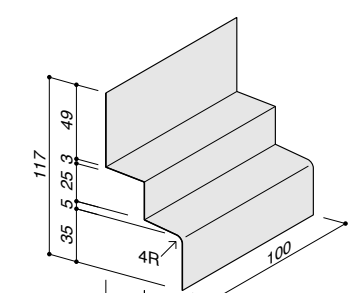
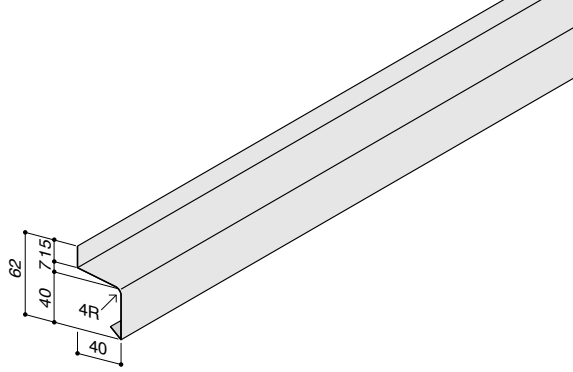
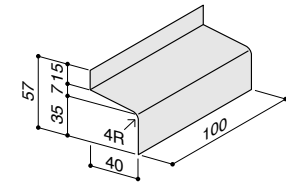
本施工資料では、代表的な製品仕様での施工手順を示しています。適用する防耐火構造認定により、特別な納まり仕様が指定される場合があります。この場合は、各認定の指定仕様に従って下さい。

1. 純正部材

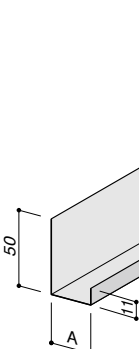
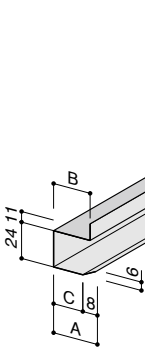
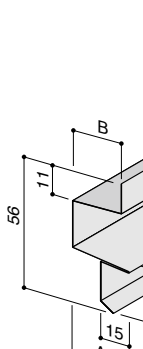
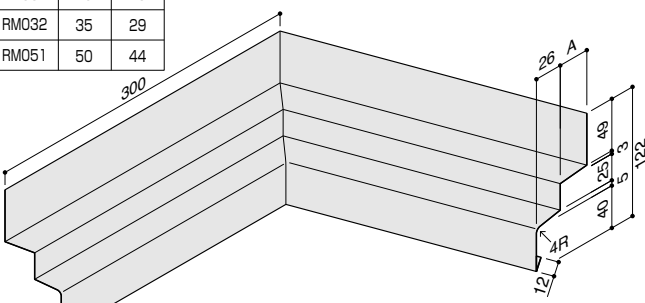
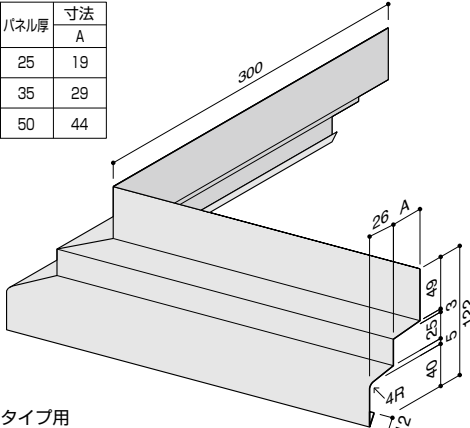
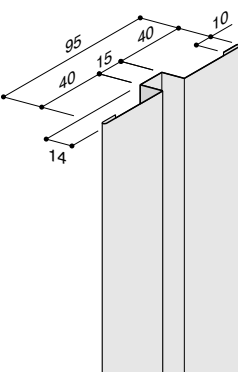
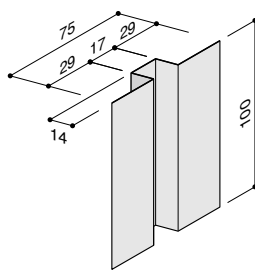
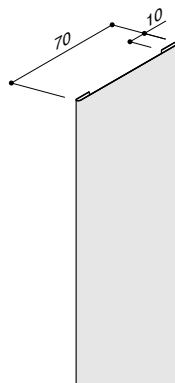
(⚠ 当社の純正部材または当社指定の取り付け金具を使用して下さい。
他の部材や誤った工法での不具合については責任を負いかねます。)

(1) イソバンドBL25・35・50mm (端部切断タイプ)

(単位：mm)

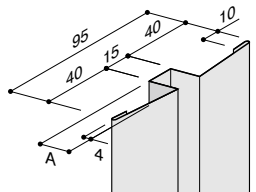
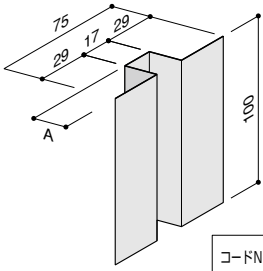
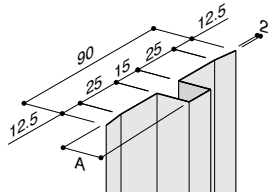
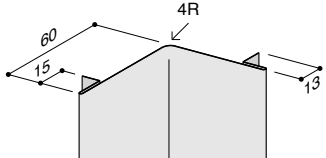
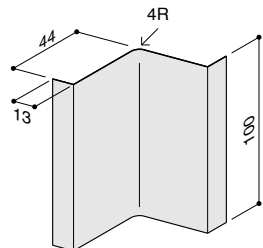
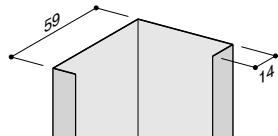
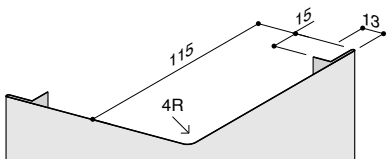
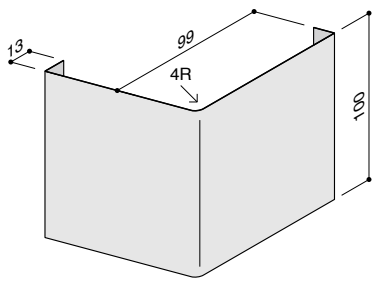
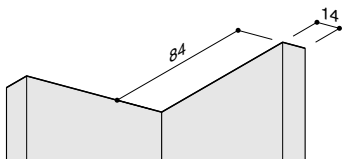
コードNo. MZ101・MZ103・MZ113 名称 BL水切A	コードNo. MZ102・MZ104・MZ114 名称 BL水切A当板																																			
 <table border="1" data-bbox="526 716 766 862"> <thead> <tr> <th>コードNo.</th> <th>パネル厚</th> <th colspan="2">寸法</th> </tr> <tr> <th></th> <th></th> <th>A</th> <th>B</th> </tr> </thead> <tbody> <tr> <td>MZ101</td> <td>25</td> <td>19</td> <td>15</td> </tr> <tr> <td>MZ103</td> <td>35</td> <td>29</td> <td>25</td> </tr> <tr> <td>MZ113</td> <td>50</td> <td>44</td> <td>40</td> </tr> </tbody> </table>	コードNo.	パネル厚	寸法				A	B	MZ101	25	19	15	MZ103	35	29	25	MZ113	50	44	40	 <table border="1" data-bbox="1276 716 1468 862"> <thead> <tr> <th>コードNo.</th> <th>パネル厚</th> <th>寸法</th> </tr> <tr> <th></th> <th></th> <th>A</th> </tr> </thead> <tbody> <tr> <td>MZ102</td> <td>25</td> <td>19</td> </tr> <tr> <td>MZ104</td> <td>35</td> <td>29</td> </tr> <tr> <td>MZ114</td> <td>50</td> <td>44</td> </tr> </tbody> </table>	コードNo.	パネル厚	寸法			A	MZ102	25	19	MZ104	35	29	MZ114	50	44
コードNo.	パネル厚	寸法																																		
		A	B																																	
MZ101	25	19	15																																	
MZ103	35	29	25																																	
MZ113	50	44	40																																	
コードNo.	パネル厚	寸法																																		
		A																																		
MZ102	25	19																																		
MZ104	35	29																																		
MZ114	50	44																																		
原板：フッ素系塗装SGL・ポリエステル系塗装SGL 板厚：0.8mm 長さ：4000mm	板厚：0.8mm 長さ：100mm 注) 原板、色相については当社にて任意に選定します。																																			
コードNo. MZ107・MZ109・MZ115 名称 BL水切B	コードNo. MZ108・MZ110・MZ116 名称 BL水切B当板																																			
 <table border="1" data-bbox="590 1299 766 1444"> <thead> <tr> <th>コードNo.</th> <th>パネル厚</th> <th>寸法</th> </tr> <tr> <th></th> <th></th> <th>A</th> </tr> </thead> <tbody> <tr> <td>MZ107</td> <td>25</td> <td>19</td> </tr> <tr> <td>MZ109</td> <td>35</td> <td>29</td> </tr> <tr> <td>MZ115</td> <td>50</td> <td>44</td> </tr> </tbody> </table>	コードNo.	パネル厚	寸法			A	MZ107	25	19	MZ109	35	29	MZ115	50	44	 <table border="1" data-bbox="1276 1299 1468 1444"> <thead> <tr> <th>コードNo.</th> <th>パネル厚</th> <th>寸法</th> </tr> <tr> <th></th> <th></th> <th>A</th> </tr> </thead> <tbody> <tr> <td>MZ108</td> <td>25</td> <td>19</td> </tr> <tr> <td>MZ110</td> <td>35</td> <td>29</td> </tr> <tr> <td>MZ116</td> <td>50</td> <td>44</td> </tr> </tbody> </table>	コードNo.	パネル厚	寸法			A	MZ108	25	19	MZ110	35	29	MZ116	50	44					
コードNo.	パネル厚	寸法																																		
		A																																		
MZ107	25	19																																		
MZ109	35	29																																		
MZ115	50	44																																		
コードNo.	パネル厚	寸法																																		
		A																																		
MZ108	25	19																																		
MZ110	35	29																																		
MZ116	50	44																																		
原板：フッ素系塗装SGL・ポリエステル系塗装SGL 板厚：0.5mm 長さ：4000mm	板厚：0.5mm 長さ：100mm 注) 原板、色相については当社にて任意に選定します。																																			
コードNo. MZ117 名称 BL水切C	コードNo. MZ118 名称 BL水切C当板																																			
 <p style="text-align: center;">※パネル厚25mmには使用できません。</p>	 <p style="text-align: center;">※パネル厚25mmには使用できません。</p>																																			
原板：フッ素系塗装SGL・ポリエステル系塗装SGL 板厚：0.5mm 長さ：4000mm	板厚：0.5mm 長さ：100mm 注) 原板、色相については当社にて任意に選定します。																																			

(単位：mm)

コードNo. ST001・ST002・ST015 名称 BLスターターA	コードNo. ST004・ST005・ST016 名称 BLスターターB	コードNo. ST021・ST022 名称 BLスターターC																																																					
 <table border="1" data-bbox="395 728 566 862"> <thead> <tr> <th>コードNo.</th> <th>パネル厚</th> <th>寸法 A</th> </tr> </thead> <tbody> <tr> <td>ST001</td> <td>25</td> <td>17</td> </tr> <tr> <td>ST002</td> <td>35</td> <td>27</td> </tr> <tr> <td>ST015</td> <td>50</td> <td>42</td> </tr> </tbody> </table>	コードNo.	パネル厚	寸法 A	ST001	25	17	ST002	35	27	ST015	50	42	 <table border="1" data-bbox="750 728 1029 862"> <thead> <tr> <th>コードNo.</th> <th>パネル厚</th> <th colspan="3">寸法</th> </tr> <tr> <td></td> <td></td> <th>A</th> <th>B</th> <th>C</th> </tr> </thead> <tbody> <tr> <td>ST004</td> <td>25</td> <td>18</td> <td>15</td> <td>10</td> </tr> <tr> <td>ST005</td> <td>35</td> <td>28</td> <td>25</td> <td>20</td> </tr> <tr> <td>ST016</td> <td>50</td> <td>43</td> <td>40</td> <td>35</td> </tr> </tbody> </table>	コードNo.	パネル厚	寸法					A	B	C	ST004	25	18	15	10	ST005	35	28	25	20	ST016	50	43	40	35	 <table border="1" data-bbox="1260 750 1484 862"> <thead> <tr> <th>コードNo.</th> <th>パネル厚</th> <th colspan="2">寸法</th> </tr> <tr> <td></td> <td></td> <th>A</th> <th>B</th> </tr> </thead> <tbody> <tr> <td>ST021</td> <td>35</td> <td>29</td> <td>25</td> </tr> <tr> <td>ST022</td> <td>50</td> <td>44</td> <td>40</td> </tr> </tbody> </table>	コードNo.	パネル厚	寸法				A	B	ST021	35	29	25	ST022	50	44	40
コードNo.	パネル厚	寸法 A																																																					
ST001	25	17																																																					
ST002	35	27																																																					
ST015	50	42																																																					
コードNo.	パネル厚	寸法																																																					
		A	B	C																																																			
ST004	25	18	15	10																																																			
ST005	35	28	25	20																																																			
ST016	50	43	40	35																																																			
コードNo.	パネル厚	寸法																																																					
		A	B																																																				
ST021	35	29	25																																																				
ST022	50	44	40																																																				
板厚：0.8mm 長さ：4000mm 注) 原板、色相については当社にて任意に選定します。																																																							
コードNo. RM031・RM032・RM051 名称 BL直角コーナー入隅水切	コードNo. RM034・RM035・RM052 名称 BL直角コーナー出隅水切																																																						
<table border="1" data-bbox="135 1019 311 1153"> <thead> <tr> <th>コードNo.</th> <th>パネル厚</th> <th>寸法 A</th> </tr> </thead> <tbody> <tr> <td>RM031</td> <td>25</td> <td>19</td> </tr> <tr> <td>RM032</td> <td>35</td> <td>29</td> </tr> <tr> <td>RM051</td> <td>50</td> <td>44</td> </tr> </tbody> </table>  <p>BL水切Bタイプ用</p>	コードNo.	パネル厚	寸法 A	RM031	25	19	RM032	35	29	RM051	50	44	<table border="1" data-bbox="821 1019 997 1153"> <thead> <tr> <th>コードNo.</th> <th>パネル厚</th> <th>寸法 A</th> </tr> </thead> <tbody> <tr> <td>RM034</td> <td>25</td> <td>19</td> </tr> <tr> <td>RM035</td> <td>35</td> <td>29</td> </tr> <tr> <td>RM052</td> <td>50</td> <td>44</td> </tr> </tbody> </table>  <p>BL水切Bタイプ用</p>		コードNo.	パネル厚	寸法 A	RM034	25	19	RM035	35	29	RM052	50	44																													
コードNo.	パネル厚	寸法 A																																																					
RM031	25	19																																																					
RM032	35	29																																																					
RM051	50	44																																																					
コードNo.	パネル厚	寸法 A																																																					
RM034	25	19																																																					
RM035	35	29																																																					
RM052	50	44																																																					
原板：フッ素系塗装SGL・ポリエステル系塗装SGL 板厚：0.5mm																																																							
コードNo. TJ001 名称 縦ジョイントA	コードNo. TJ002 名称 縦ジョイントA当板	コードNo. TJ003 名称 縦ジョイントA固定下地																																																					
																																																							
原板：フッ素系塗装SGL・ポリエステル系塗装SGL 板厚：0.5mm 長さ：4000mm	板厚：0.5mm 長さ：100mm 注) 原板、色相については当社にて任意に選定します。	板厚：0.8mm 長さ：4000mm 注) 原板、色相については当社にて任意に選定します。																																																					

施工・横張り

(単位：mm)

コードNo. TJ004・TJ012 名称 縦ジョイントB	コードNo. TJ005・TJ013 名称 縦ジョイントB当板	コードNo. TJ007・TJ008・TJ014 名称 縦ジョイントB固定下地																														
 <table border="1" data-bbox="359 750 542 862"> <thead> <tr> <th>コードNo.</th> <th>パネル厚</th> <th>寸法 A</th> </tr> </thead> <tbody> <tr> <td>TJ004</td> <td>25・35</td> <td>18</td> </tr> <tr> <td>TJ012</td> <td>50</td> <td>23</td> </tr> </tbody> </table>	コードNo.	パネル厚	寸法 A	TJ004	25・35	18	TJ012	50	23	 <table border="1" data-bbox="821 750 1005 862"> <thead> <tr> <th>コードNo.</th> <th>パネル厚</th> <th>寸法 A</th> </tr> </thead> <tbody> <tr> <td>TJ005</td> <td>25・35</td> <td>18</td> </tr> <tr> <td>TJ013</td> <td>50</td> <td>23</td> </tr> </tbody> </table>	コードNo.	パネル厚	寸法 A	TJ005	25・35	18	TJ013	50	23	 <table border="1" data-bbox="1284 728 1460 862"> <thead> <tr> <th>コードNo.</th> <th>パネル厚</th> <th>寸法 A</th> </tr> </thead> <tbody> <tr> <td>TJ007</td> <td>25</td> <td>10</td> </tr> <tr> <td>TJ008</td> <td>35</td> <td>20</td> </tr> <tr> <td>TJ014</td> <td>50</td> <td>30</td> </tr> </tbody> </table>	コードNo.	パネル厚	寸法 A	TJ007	25	10	TJ008	35	20	TJ014	50	30
コードNo.	パネル厚	寸法 A																														
TJ004	25・35	18																														
TJ012	50	23																														
コードNo.	パネル厚	寸法 A																														
TJ005	25・35	18																														
TJ013	50	23																														
コードNo.	パネル厚	寸法 A																														
TJ007	25	10																														
TJ008	35	20																														
TJ014	50	30																														
原板：フッ素系塗装SGL・ポリエステル系塗装SGL 板厚：0.5mm 長さ：4000mm	板厚：0.5mm 長さ：100mm 注) 原板、色相については当社にて任意に選定します。	板厚：0.8mm 長さ：4000mm 注) 原板、色相については当社にて任意に選定します。																														
コードNo. IR003 名称 入隅A	コードNo. IR004 名称 入隅A当板	コードNo. IR005 名称 入隅A固定下地																														
																																
原板：フッ素系塗装SGL・ポリエステル系塗装SGL 板厚：0.5mm 長さ：4000mm	板厚：0.5mm 長さ：100mm 注) 原板、色相については当社にて任意に選定します。	板厚：0.8mm 長さ：4000mm 注) 原板、色相については当社にて任意に選定します。																														
コードNo. DE003 名称 出隅A	コードNo. DE004 名称 出隅A当板	コードNo. DE005 名称 出隅A固定下地																														
																																
原板：フッ素系塗装SGL・ポリエステル系塗装SGL 板厚：0.5mm 長さ：4000mm	板厚：0.5mm 長さ：100mm 注) 原板、色相については当社にて任意に選定します。	板厚：0.8mm 長さ：4000mm 注) 原板、色相については当社にて任意に選定します。																														

(単位：mm)

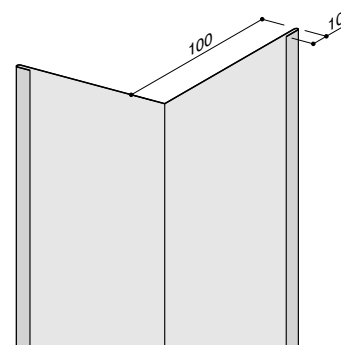
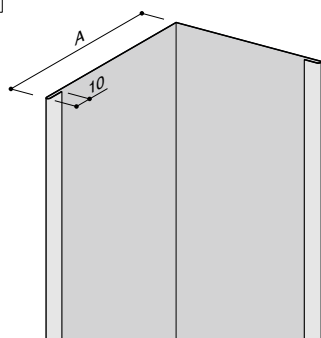
コードNo. DE008・DE010・DE014 名称 出隅B		コードNo. DE009・DE011・DE015 名称 出隅B当板																							
<table border="1"> <thead> <tr> <th>コードNo.</th> <th>パネル厚</th> <th>寸法</th> </tr> </thead> <tbody> <tr> <td>DE008</td> <td>25</td> <td>30</td> </tr> <tr> <td>DE010</td> <td>35</td> <td>40</td> </tr> <tr> <td>DE014</td> <td>50</td> <td>55</td> </tr> </tbody> </table>	コードNo.	パネル厚	寸法	DE008	25	30	DE010	35	40	DE014	50	55	<table border="1"> <thead> <tr> <th>コードNo.</th> <th>パネル厚</th> <th>寸法</th> </tr> </thead> <tbody> <tr> <td>DE009</td> <td>25</td> <td>30</td> </tr> <tr> <td>DE011</td> <td>35</td> <td>40</td> </tr> <tr> <td>DE015</td> <td>50</td> <td>55</td> </tr> </tbody> </table>	コードNo.	パネル厚	寸法	DE009	25	30	DE011	35	40	DE015	50	55
コードNo.	パネル厚	寸法																							
DE008	25	30																							
DE010	35	40																							
DE014	50	55																							
コードNo.	パネル厚	寸法																							
DE009	25	30																							
DE011	35	40																							
DE015	50	55																							
原板：フッ素系塗装SGL・ポリエステル系塗装SGL 板厚：0.5mm 長さ：4000mm		板厚：0.5mm 長さ：100mm 注) 原板、色相については当社にて任意に選定します。																							
コードNo. DE109・DE055・DE111 名称 出隅C		コードNo. DE110・DE056・DE112 名称 出隅C当板																							
<table border="1"> <thead> <tr> <th>コードNo.</th> <th>パネル厚</th> <th>寸法</th> </tr> </thead> <tbody> <tr> <td>DE109</td> <td>25</td> <td>70</td> </tr> <tr> <td>DE055</td> <td>35</td> <td>80</td> </tr> <tr> <td>DE111</td> <td>50</td> <td>95</td> </tr> </tbody> </table>	コードNo.	パネル厚	寸法	DE109	25	70	DE055	35	80	DE111	50	95	<table border="1"> <thead> <tr> <th>コードNo.</th> <th>パネル厚</th> <th>寸法</th> </tr> </thead> <tbody> <tr> <td>DE110</td> <td>25</td> <td>68</td> </tr> <tr> <td>DE056</td> <td>35</td> <td>78</td> </tr> <tr> <td>DE112</td> <td>50</td> <td>93</td> </tr> </tbody> </table>	コードNo.	パネル厚	寸法	DE110	25	68	DE056	35	78	DE112	50	93
コードNo.	パネル厚	寸法																							
DE109	25	70																							
DE055	35	80																							
DE111	50	95																							
コードNo.	パネル厚	寸法																							
DE110	25	68																							
DE056	35	78																							
DE112	50	93																							
原板：フッ素系塗装SGL・ポリエステル系塗装SGL 板厚：0.5mm 長さ：4000mm		板厚：0.5mm 長さ：100mm 注) 原板、色相については当社にて任意に選定します。																							
コードNo. DE057・DE058・DE059 名称 出隅C固定下地		<table border="1"> <thead> <tr> <th>コードNo.</th> <th>パネル厚</th> <th>寸法</th> </tr> </thead> <tbody> <tr> <td>DE057</td> <td>25</td> <td>10</td> </tr> <tr> <td>DE058</td> <td>35</td> <td>20</td> </tr> <tr> <td>DE059</td> <td>50</td> <td>35</td> </tr> </tbody> </table>		コードNo.	パネル厚	寸法	DE057	25	10	DE058	35	20	DE059	50	35										
コードNo.	パネル厚	寸法																							
DE057	25	10																							
DE058	35	20																							
DE059	50	35																							
原板：フッ素系塗装SGL・ポリエステル系塗装SGL 板厚：0.8mm 長さ：4000mm 注) 原板、色相については当社にて任意に選定します。		板厚：0.8mm 長さ：4000mm 注) 原板、色相については当社にて任意に選定します。																							
コードNo. MK003・MK005・MK009 名称 見切り		コードNo. MK004・MK006・MK010 名称 見切り当板																							
<table border="1"> <thead> <tr> <th>コードNo.</th> <th>パネル厚</th> <th>寸法</th> </tr> </thead> <tbody> <tr> <td>MK003</td> <td>25</td> <td>28</td> </tr> <tr> <td>MK005</td> <td>35</td> <td>38</td> </tr> <tr> <td>MK009</td> <td>50</td> <td>53</td> </tr> </tbody> </table>	コードNo.	パネル厚	寸法	MK003	25	28	MK005	35	38	MK009	50	53	<table border="1"> <thead> <tr> <th>コードNo.</th> <th>パネル厚</th> <th>寸法</th> </tr> </thead> <tbody> <tr> <td>MK004</td> <td>25</td> <td>28</td> </tr> <tr> <td>MK006</td> <td>35</td> <td>38</td> </tr> <tr> <td>MK010</td> <td>50</td> <td>53</td> </tr> </tbody> </table>	コードNo.	パネル厚	寸法	MK004	25	28	MK006	35	38	MK010	50	53
コードNo.	パネル厚	寸法																							
MK003	25	28																							
MK005	35	38																							
MK009	50	53																							
コードNo.	パネル厚	寸法																							
MK004	25	28																							
MK006	35	38																							
MK010	50	53																							
原板：フッ素系塗装SGL・ポリエステル系塗装SGL 板厚：0.5mm 長さ：4000mm		板厚：0.5mm 長さ：100mm 注) 原板、色相については当社にて任意に選定します。																							
コードNo. TA034・TA035 名称 捨て板		<table border="1"> <thead> <tr> <th>コードNo.</th> <th>目地幅</th> <th>寸法</th> </tr> </thead> <tbody> <tr> <td>TA034</td> <td>20・25</td> <td>100</td> </tr> <tr> <td>TA035</td> <td>30</td> <td>150</td> </tr> </tbody> </table>		コードNo.	目地幅	寸法	TA034	20・25	100	TA035	30	150													
コードNo.	目地幅	寸法																							
TA034	20・25	100																							
TA035	30	150																							
原板：フッ素系塗装SGL・ポリエステル系塗装SGL 板厚：0.5mm 長さ：4000mm		原板：ポリエステル系塗装GLまたはSGL 板厚：0.5mm 長さ：4000mm																							

施工・横張り

(単位：mm)

コードNo. TA036・TA037 名称 入隅塞ぎ板	コードNo. TA038 名称 出隅塞ぎ板
--------------------------------	--------------------------

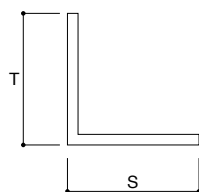
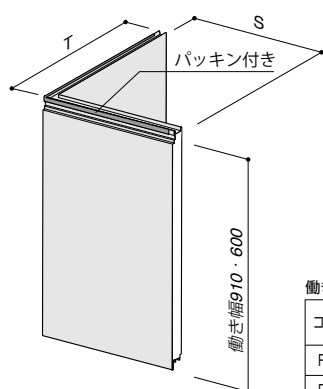
コードNo.	目地幅	寸法
TA036	20・25	100
TA037	30	115



原板：ポリエステル系塗装GL
 板厚：0.5mm 長さ：4000mm
 注) 色相はパネル内皮色と同色をご指定下さい。

板厚：0.5mm
 長さ：4000mm
 注) 原板、色相については当社にて任意に選定します。

コードNo. RP501・RP504・RP506・RP509 名称 BL直角コーナーパネル（端部切断タイプ）



働き幅910mmタイプ			働き幅600mmタイプ		
コードNo.	パネル厚	寸法(S・T)	コードNo.	パネル厚	寸法(S・T)
RP504	25	150~800	RP501	25	150~800
RP509	35	150~800	RP506	35	150~800

※パネル厚50mmは非対応です。 ※但し、SとTの合計が350～1600であること。

表面材：フッ素系塗装SGL・ポリエステル系塗装SGL
 注1) コーナーパネルについては別送のため、別途運賃が必要となります。
 注2) 標準色（ガンメタリックグレーは除く）Aウェーブには非対応

(2) ビス・パッキン類

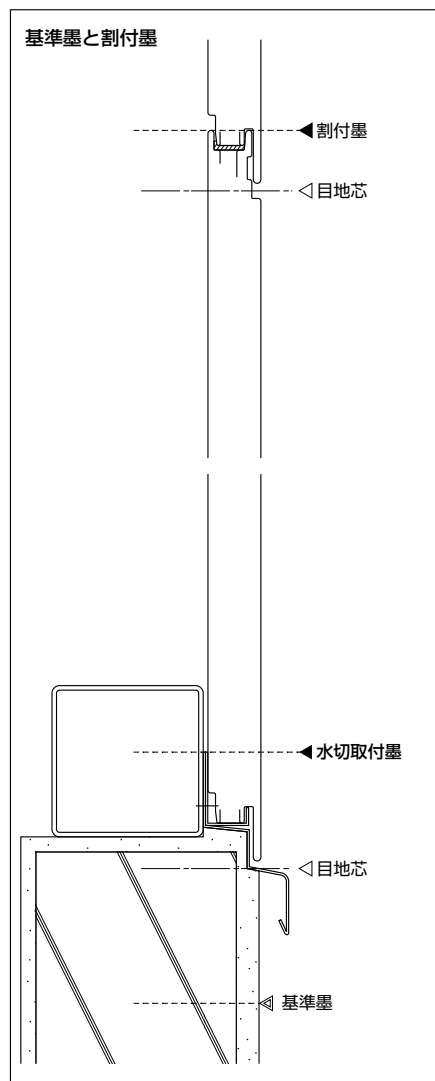
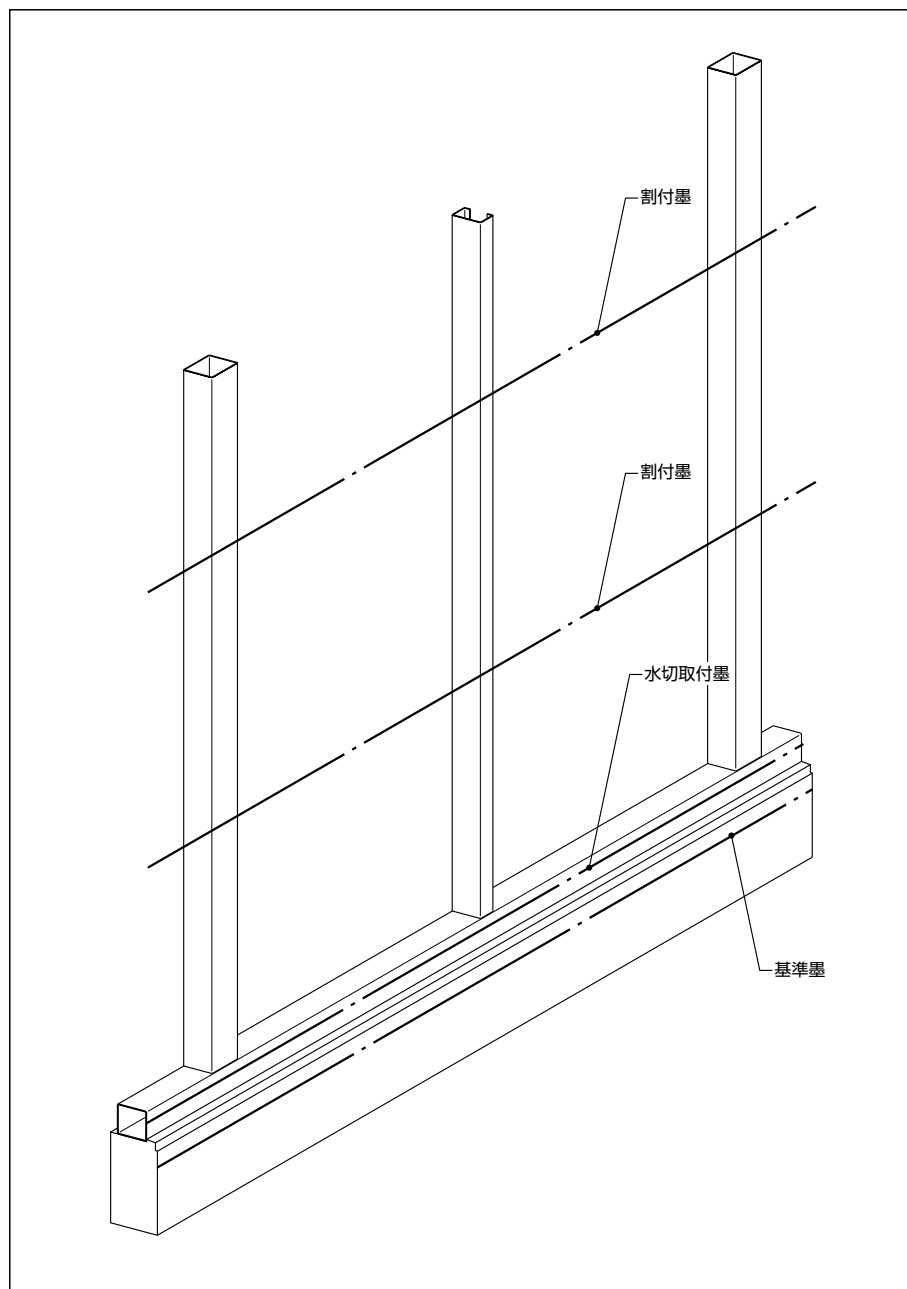
(単位：mm)

コードNo. FS601・FS602・FS603・FS604 名称 BLドリルビス			コードNo. FS135 名称 フラットビス																																				
材質：スチール 表面処理：亜鉛浸漬被覆処理 注) 取り付け用ビットは1箱に1本入っています。 ※耐火インバンドPro用のビットは流用できません。			500本/箱 材質：スチール 表面処理：亜鉛浸漬被覆処理																																				
コードNo. PK001 名称 シーリングテープ (4×20)		コードNo. PK003 名称 BL目地定形シール		コードNo. PK041 名称 目地シールA (8×25×17)																																			
長さ：15m 材質：発泡ポリウレタン		100個/ロット 材質：EPDM		100個/ロット 材質：発泡ポリウレタン																																			
コードNo. 下記参照 名称 耐火フェルト (パネル厚25mm用)			コードNo. 下記参照 名称 耐火フェルト (パネル厚35mm用)																																				
<table border="1"> <thead> <tr> <th rowspan="2">コードNo.</th> <th rowspan="2">用途</th> <th colspan="2">寸法</th> <th rowspan="2">長さ</th> </tr> <tr> <th>A</th> <th>B</th> </tr> </thead> <tbody> <tr> <td>CF552</td> <td>縦ジョイントA用</td> <td>13</td> <td>50</td> <td>7320</td> </tr> <tr> <td>CF550</td> <td>縦ジョイントB・出隅C用</td> <td>13</td> <td>20</td> <td>7320</td> </tr> </tbody> </table>			コードNo.	用途	寸法		長さ	A	B	CF552	縦ジョイントA用	13	50	7320	CF550	縦ジョイントB・出隅C用	13	20	7320	<table border="1"> <thead> <tr> <th rowspan="2">コードNo.</th> <th rowspan="2">用途</th> <th colspan="2">寸法</th> <th rowspan="2">長さ</th> </tr> <tr> <th>A</th> <th>B</th> </tr> </thead> <tbody> <tr> <td>CF553</td> <td>縦ジョイントA用</td> <td>13</td> <td>75</td> <td>7320</td> </tr> <tr> <td>CF551</td> <td>縦ジョイントB・出隅C用</td> <td>13</td> <td>40</td> <td>7320</td> </tr> </tbody> </table>			コードNo.	用途	寸法		長さ	A	B	CF553	縦ジョイントA用	13	75	7320	CF551	縦ジョイントB・出隅C用	13	40	7320
コードNo.	用途	寸法			長さ																																		
		A	B																																				
CF552	縦ジョイントA用	13	50	7320																																			
CF550	縦ジョイントB・出隅C用	13	20	7320																																			
コードNo.	用途	寸法		長さ																																			
		A	B																																				
CF553	縦ジョイントA用	13	75	7320																																			
CF551	縦ジョイントB・出隅C用	13	40	7320																																			
材質：人造非晶質繊維			材質：人造非晶質繊維																																				
コードNo. 下表参照 名称 キャッチパン			コードNo. FS131 名称 補強座金																																				
			※パネル厚25mmは適用外です。 																																				
注) 必ず専用パイプとセットで使用して下さい。 注1) キャッチパンの先端に取り付けて使用して下さい。 注2) 使用するシーリングに合わせて色を選択して下さい。			材質：スチール 表面処理：亜鉛浸漬被覆処理 板厚：1.2mm																																				
材質：樹脂			材質：スチール 表面処理：亜鉛浸漬被覆処理 板厚：1.2mm																																				

2.部材の取付〈フラットタイプ・ふかしタイプ〉

(1) 墨出し

基準墨に従って、パネルの割付墨を下地胴縁等に正確に打って下さい。基準墨はゼネコン担当者に依頼して下さい。



POINT

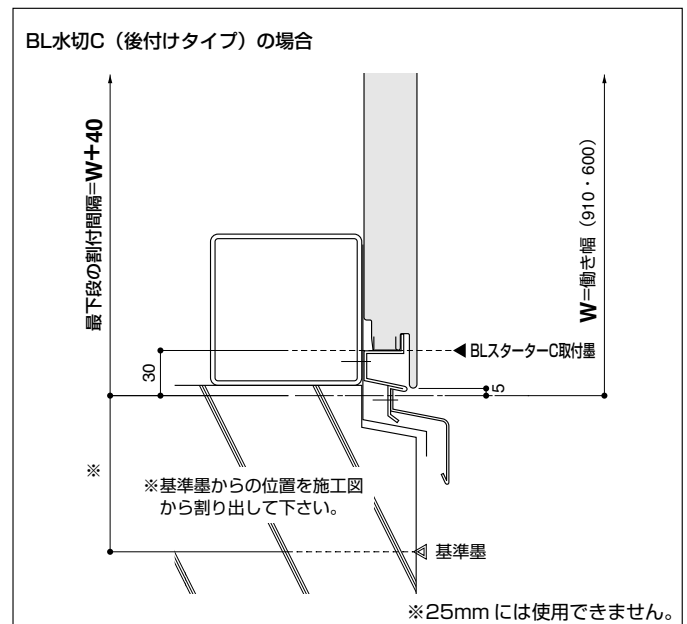
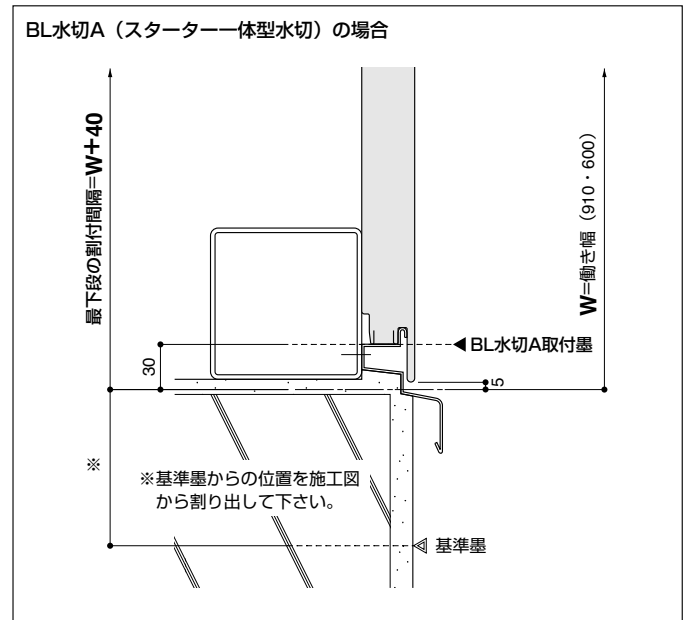
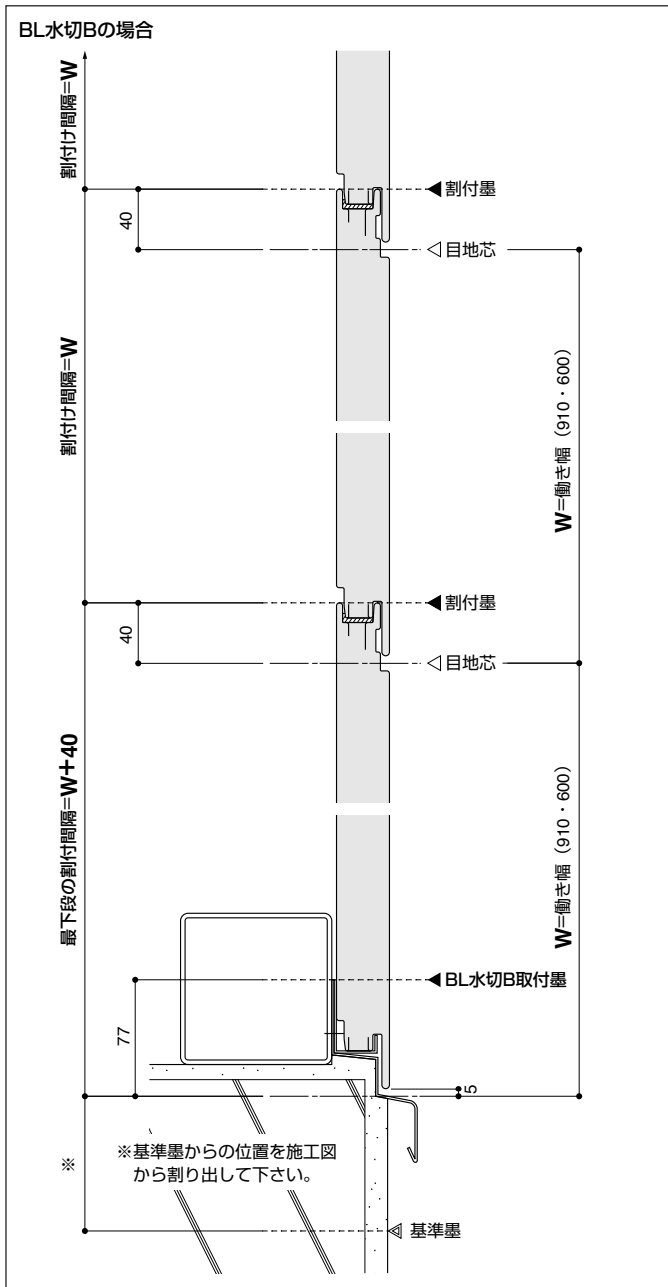
◆現場割付の確認

- ・施工図通りに施工できるか

(施工図に変更の必要がある場合には、必ず設計事務所、ゼネコンの承認を得ます。)

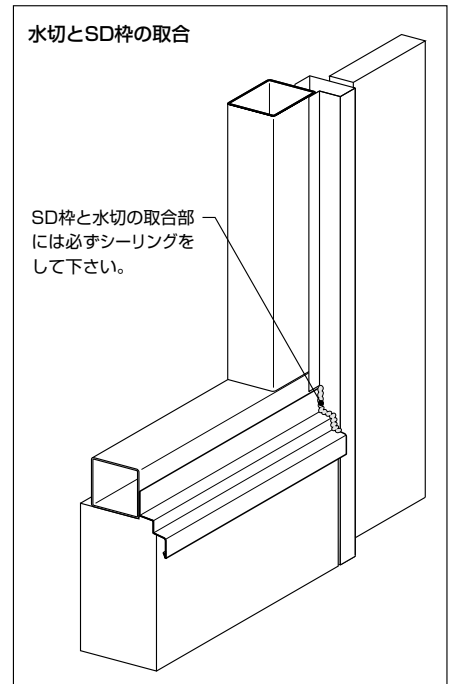
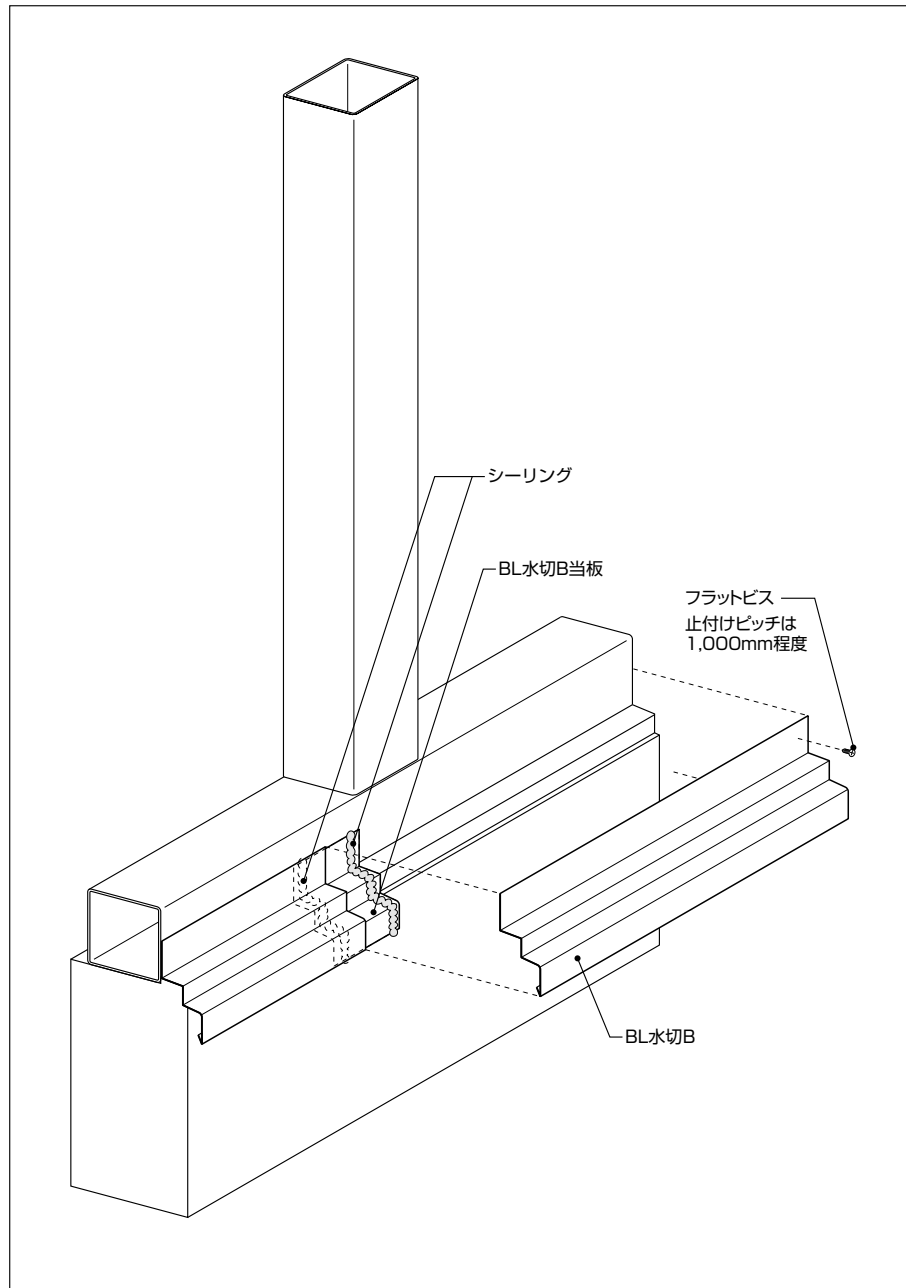
※割付墨の墨出し寸法

割付墨はインバンドBLの施工においてとても重要です。水切の種類によって、水切取付墨の位置が異なるので注意して下さい。



(2) 水切の取付 (※部材はパネル厚35mmの純正部材を記載しています。25/50mmはP.16～P.21をご参照下さい。)

打たれた墨に従って、水切を取り付けます。ジョイント部は当板にシーリングをしてジョイントして下さい。



POINT

- ◆シーリングの確認
 - ・当板にシーリングを施したか

純正部材

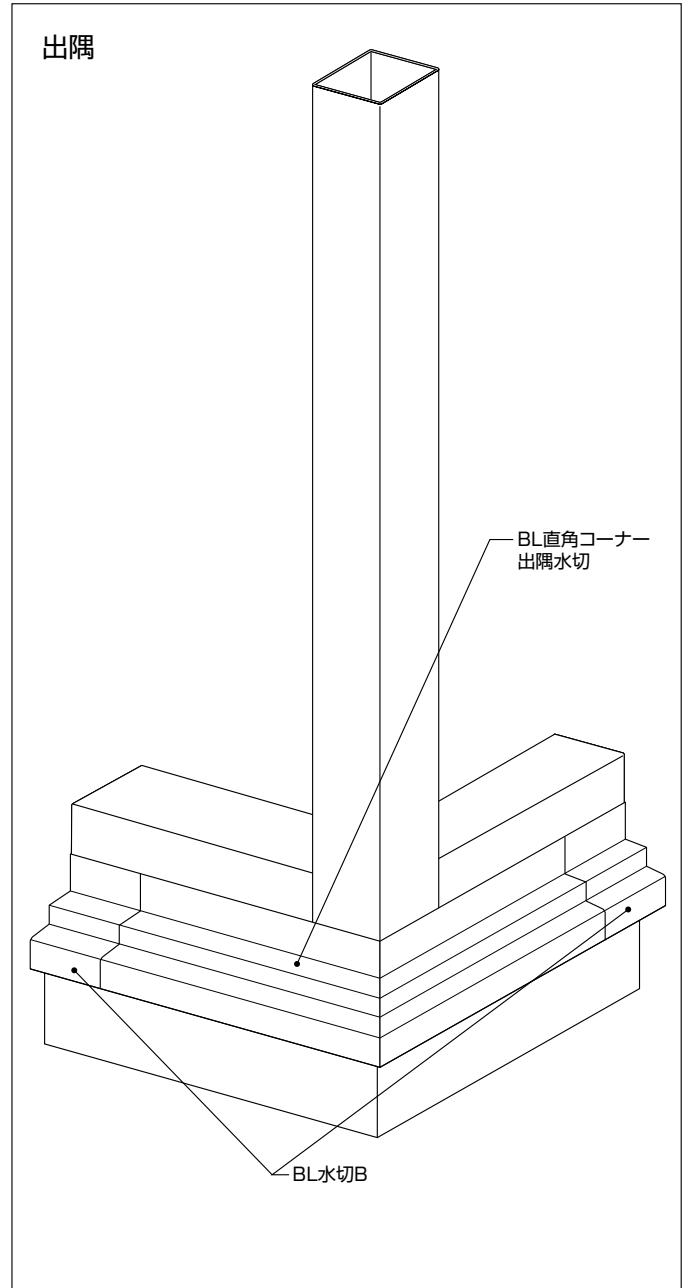
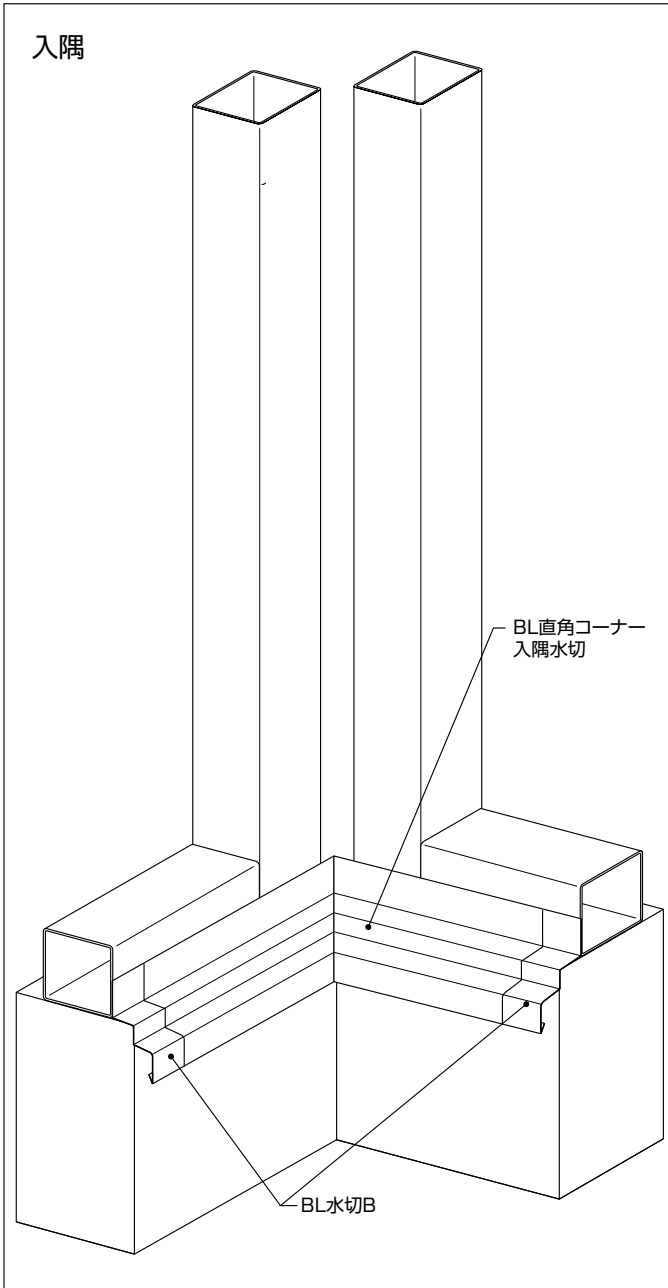
(単位: mm)

コードNo. MZ109 名称 BL水切B	コードNo. MZ110 名称 BL水切B当板	コードNo. FS135 名称 フラットビス
板厚: 0.5mm 長さ: 4000mm	板厚: 0.5mm 長さ: 100mm	材質: スチール 亜鉛浸漬被覆処理

(※部材はパネル厚35mmの純正部材を記載しています。25/50mmはP.16～P.21をご参照下さい。)

入隅の足元部に入隅用コーナー水切部材を取り付けます。

出隅部に出隅用コーナー水切部材を取り付けます。



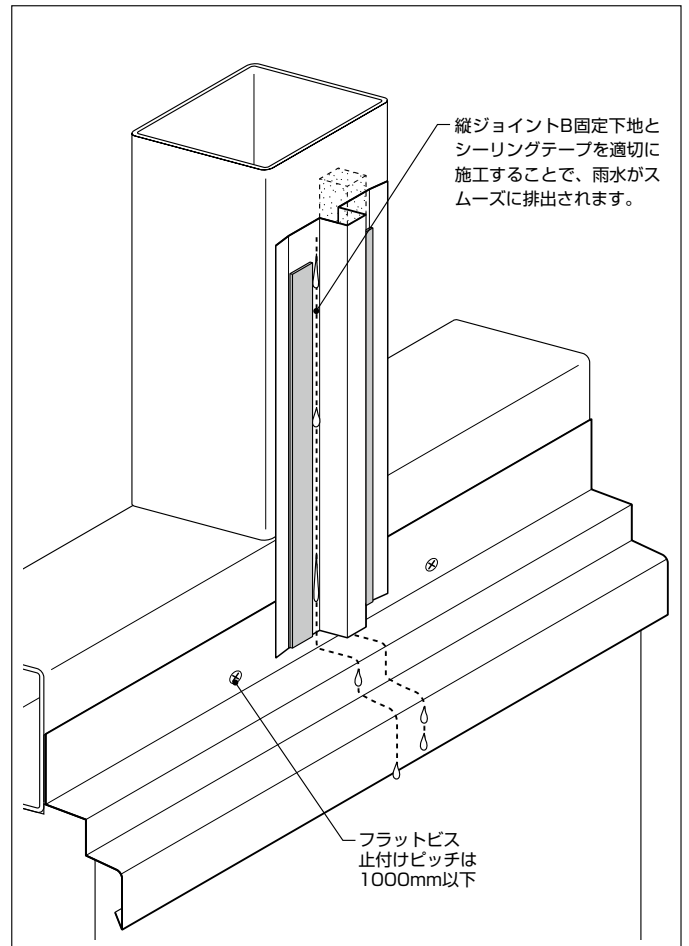
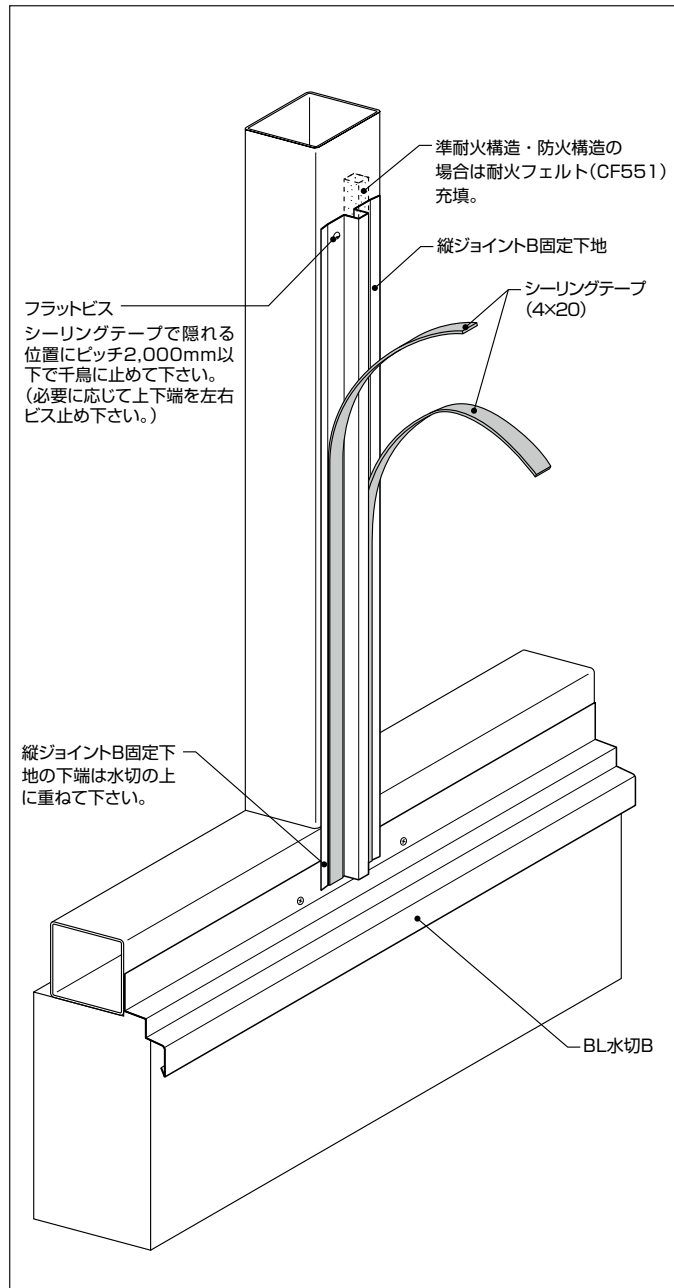
純正部材

(単位：mm)

コードNo. RM032 名称 BL直角コーナー入隅水切	コードNo. RM035 名称 BL直角コーナー出隅水切	コードNo. FS135 名称 フラットビス
板厚：0.5mm	板厚：0.5mm	材質：スチール 亜鉛浸漬被覆処理

(3) 縦ジョイントB固定下地の取付 (※部材はパネル厚35mmの純正部材を記載しています。25/50mmはP.16～P.21をご参照下さい。)

縦ジョイントB固定下地をビス止めします。縦ジョイントB固定下地の下端は水切の上に重ねて下さい。次にビス頭を隠すようにシーリングテープ(4×20)を取り付けます。



POINT

◆縦ジョイントB固定下地の確認

- ・ 縦ジョイントB固定下地が水切の上に重なっているか
- ・ シーリングテープの取り付け忘れはないか
- ・ 準耐火構造・防火構造の場合、耐火フェルトの充填忘れはないか

純正部材

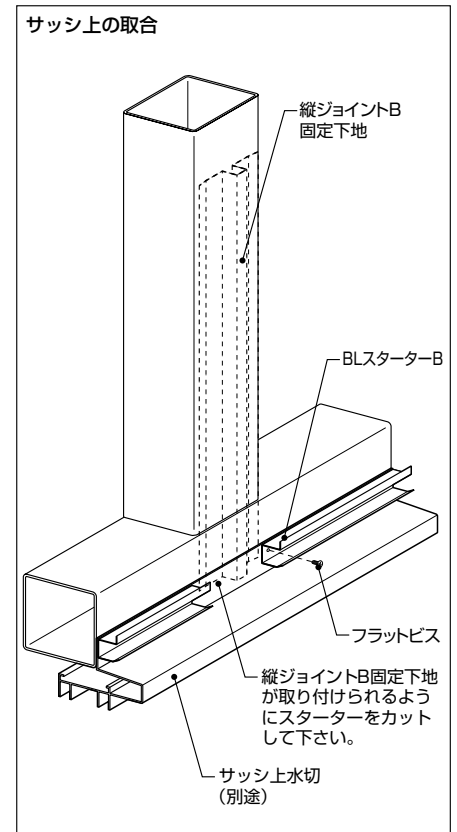
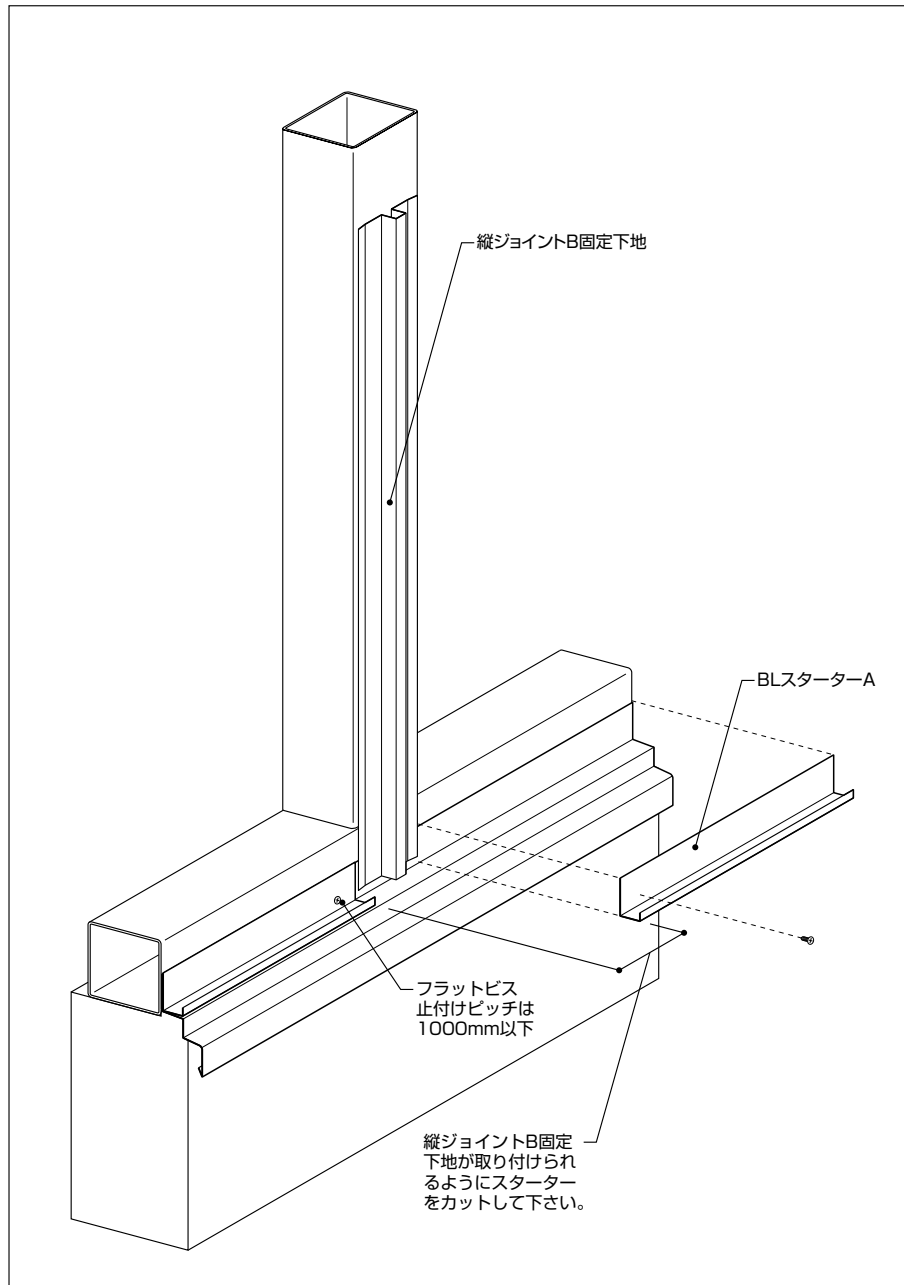
(単位: mm)

コードNo. TJ008 名称 縦ジョイントB固定下地	コードNo. PK001 名称 シーリングテープ(4×20)	コードNo. CF551 名称 耐火フェルト(13×40)	コードNo. FS135 名称 フラットビス
板厚: 0.8mm 長さ: 4000mm	長さ: 15m	長さ: 7320mm	材質: スチール 亜鉛浸漬被覆処理

(4) スターターの取付 (※部材はパネル厚35mmの純正部材を記載しています。25/50mmはP.16～P.21をご参照下さい。)

スターターをフラットビスで固定します。縦ジョイントの位置では縦ジョイントB固定下地が直接水切の上にくるようにスターターをカットして取り付けて下さい。

※スターター一体型水切を使用する場合はP.29をご参照下さい。



POINT

- ◆スターターの確認
 - ・縦ジョイントB固定下地の取り付け位置でスターターをカットしたか

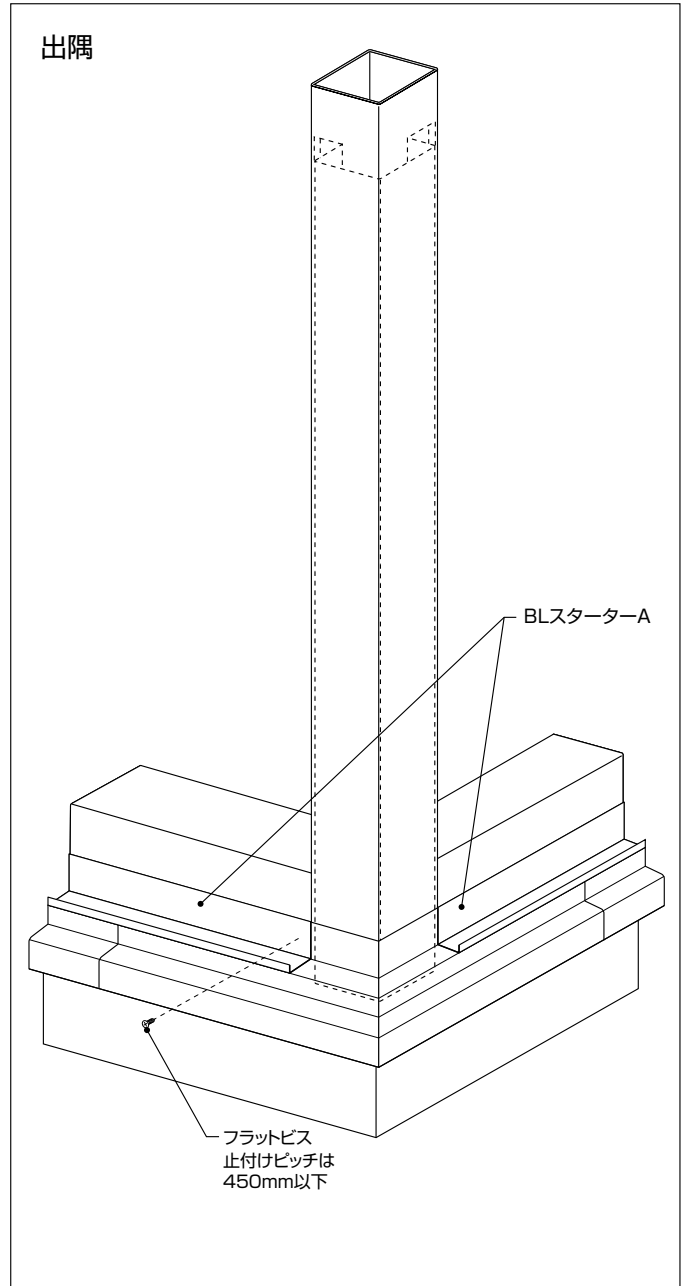
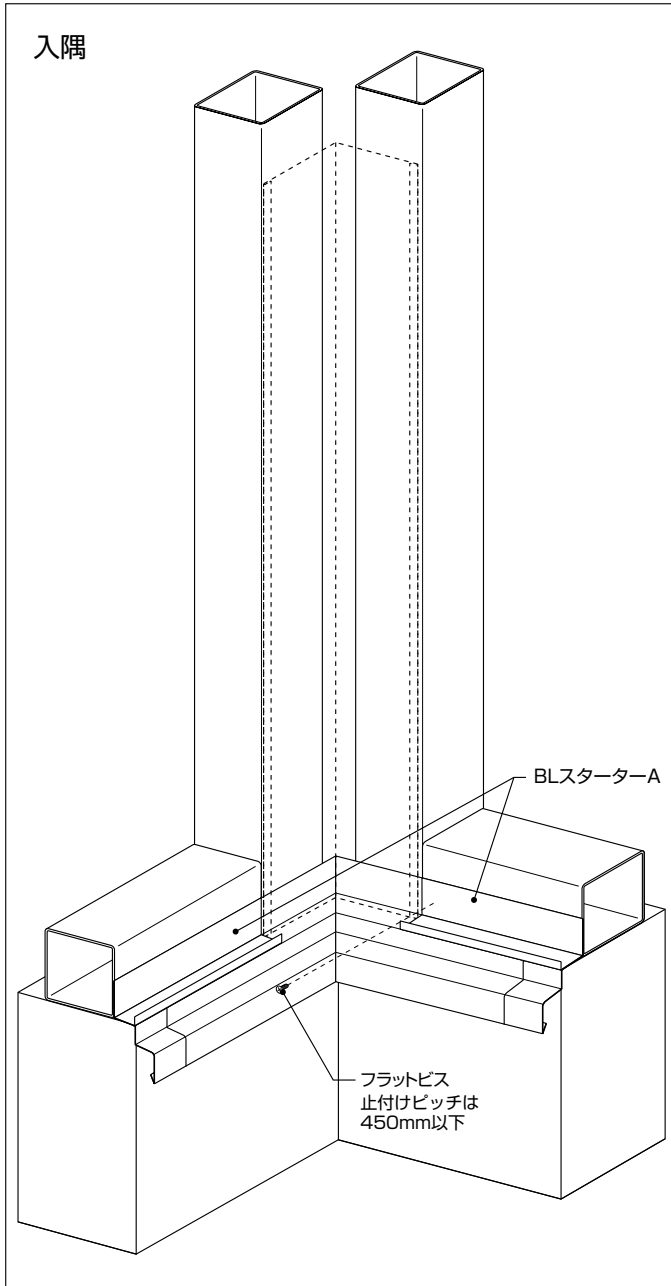
純正部材

(単位: mm)

コードNo. ST002 名称 BLスターター A	コードNo. ST005 名称 BLスターター B	コードNo. FS135 名称 フラットビス
板厚: 0.8mm 長さ: 4000mm	板厚: 0.8mm 長さ: 4000mm	材質: スチール 亜鉛浸漬被覆処理

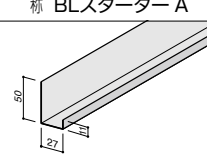
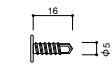
(※部材はパネル厚35mmの純正部材を記載しています。25/50mmはP.16～P.21をご参照下さい。)

入隅・出隅のスターターを図のように取り付けます。



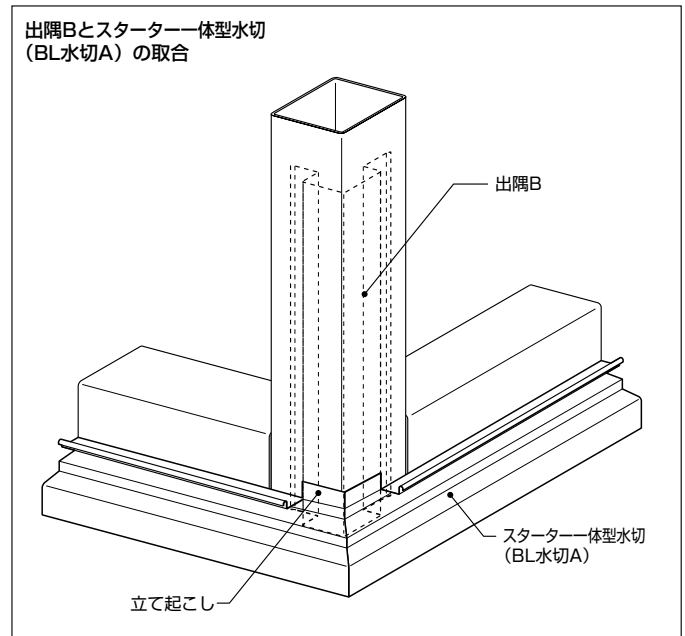
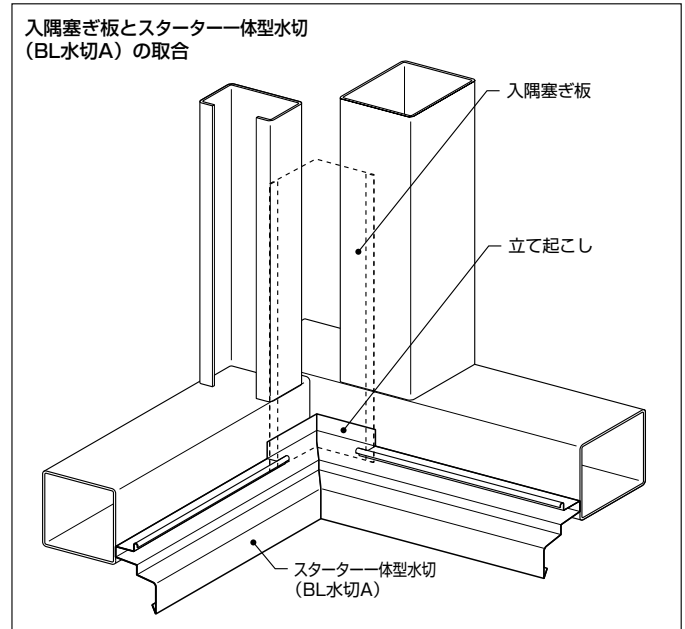
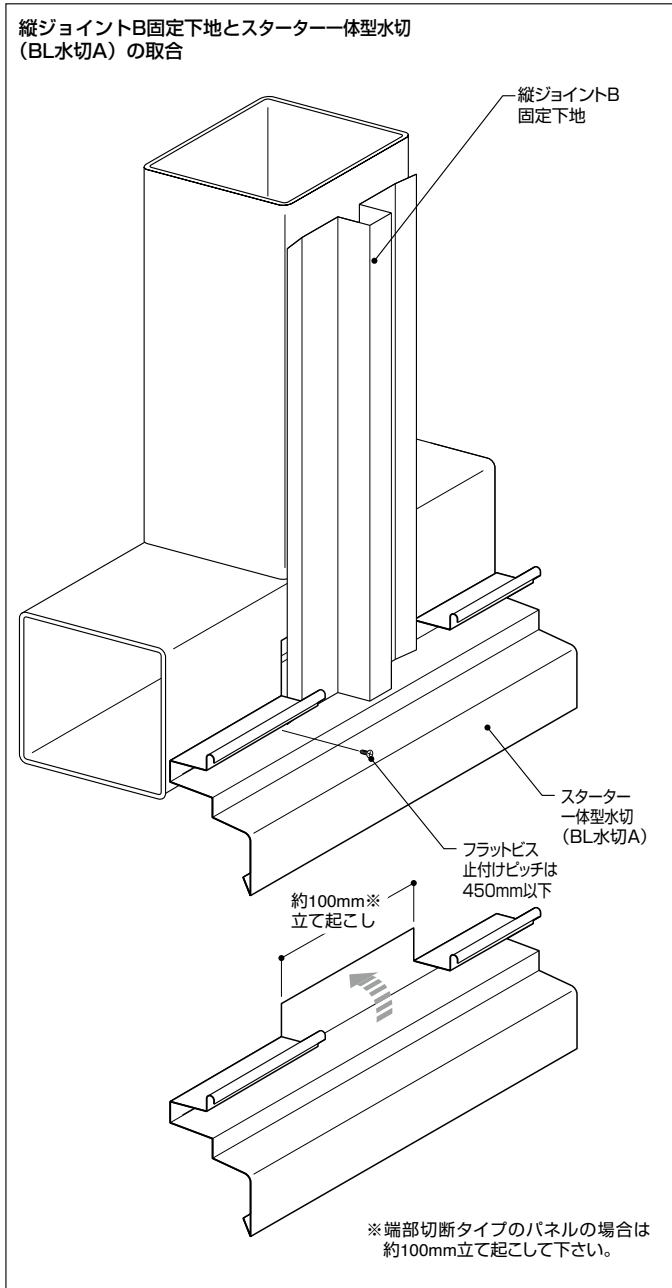
純正部材

(単位：mm)

コードNo. ST002 名称 BLスターター A	コードNo. FS135 名称 フラットビス
	
板厚：0.8mm 長さ：4000mm	材質：スチール 亜鉛浸漬被覆処理

※スターター一体型水切を使用する場合 (※部材はパネル厚35mmの純正部材を記載しています。25/50mmはP.16~P.21をご参照下さい。)

スターター一体型水切を使用する場合には、スターター部をカットし、立て起こしてから捨て板を重ねて取り付けます。入隅や出隅でも同様の処理をして下さい。



施工・横張り
フラットタイプ

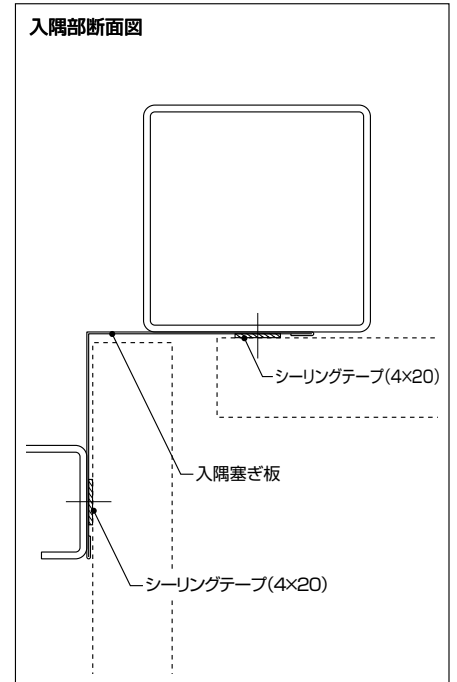
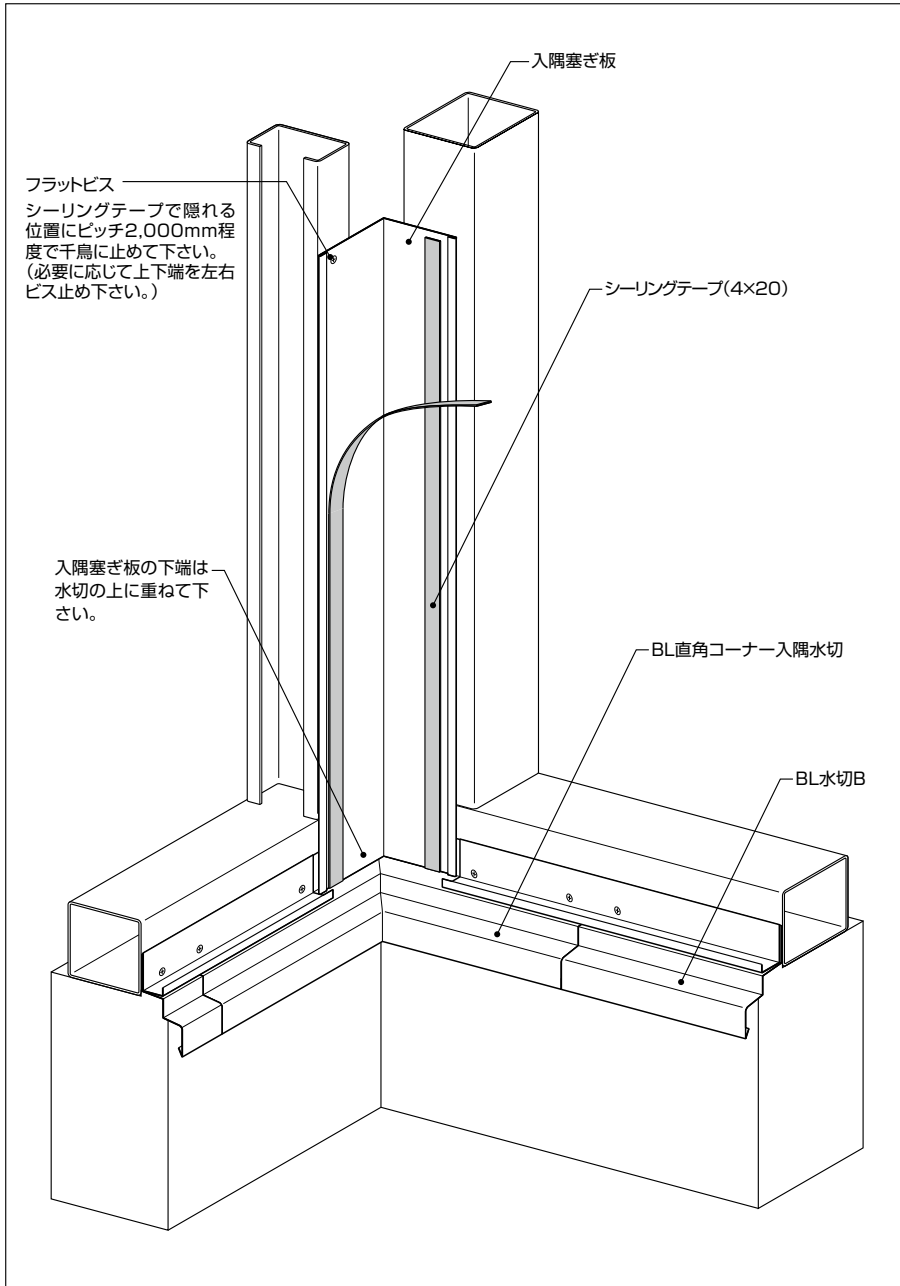
純正部材

(単位: mm)

コードNo. MZ103 名称 BL水切A	コードNo. FS135 名称 フラットビス
板厚: 0.8mm 長さ: 4000mm	材質: スチール 亜鉛浸漬被覆処理

(5) 入隅塞ぎ板の取付 (※部材はパネル厚35mmの純正部材を記載しています。25/50mmはP.16～P.21をご参照下さい。)

入隅塞ぎ板をビス止めし、ビス頭を隠すようにシーリングテープ(4×20)を取り付けます。入隅塞ぎ板の下端は水切の上に重ねて下さい。

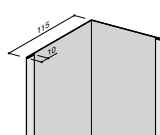
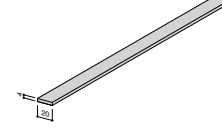
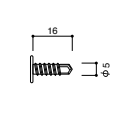


POINT

- ◆入隅塞ぎ板の確認
 - ・入隅塞ぎ板が水切の上に重なっているか
 - ・シーリングテープの取り付け忘れはないか

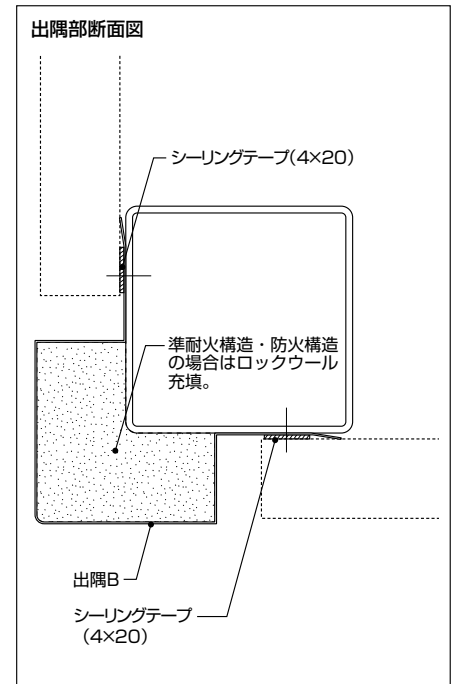
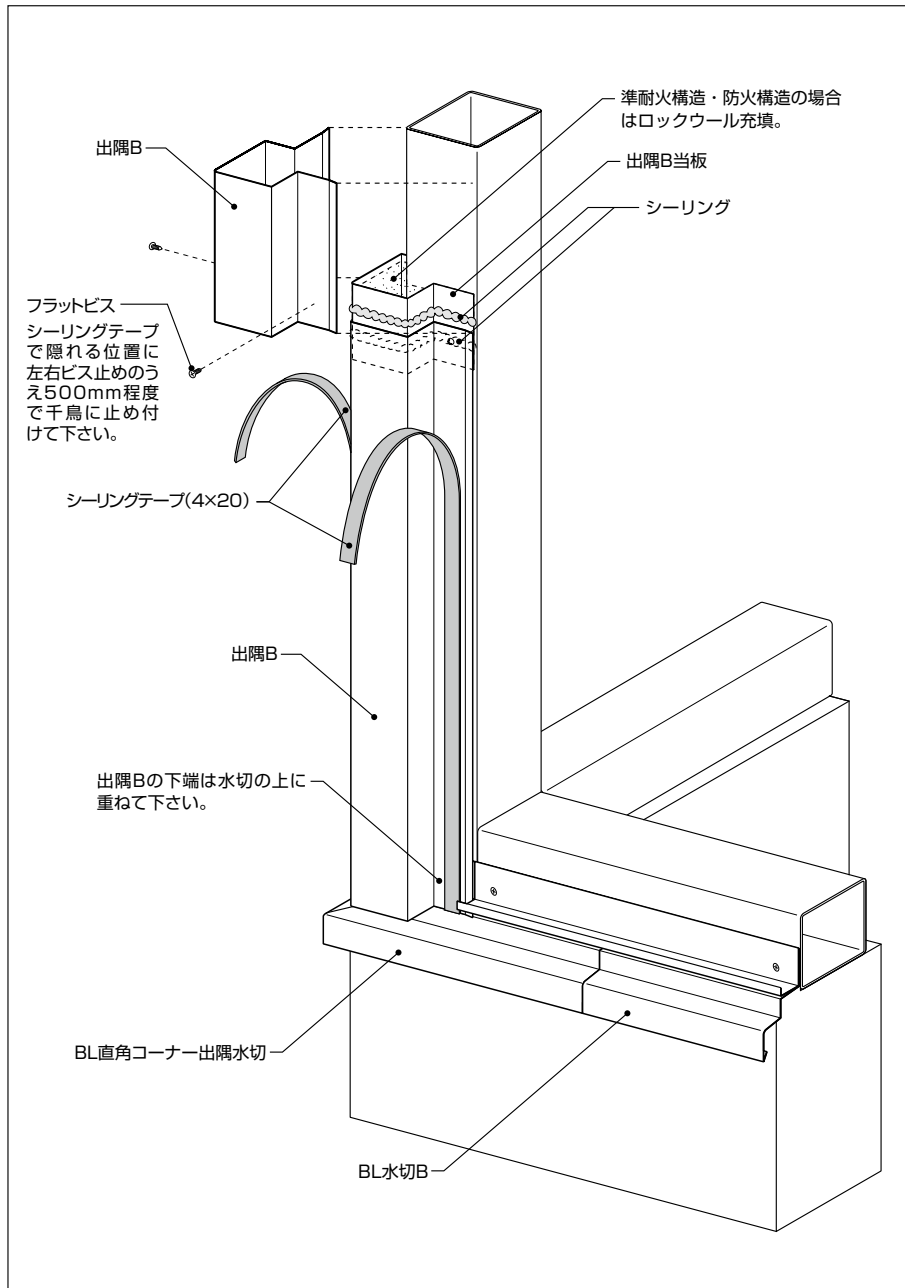
純正部材

(単位: mm)

コードNo. TA036 名称 入隅塞ぎ板	コードNo. PK001 名称 シーリングテープ(4×20)	コードNo. FS135 名称 フラットビス
		
板厚: 0.5mm 長さ: 4000mm	長さ: 15m	材質: スチール 亜鉛浸漬被覆処理

(6) 出隅Bの取付 (※部材はパネル厚35mmの純正部材を記載しています。25/50mmはP.16~P.21をご参照下さい。)

出隅Bをビス止めし、ビス頭を隠すようにシーリングテープ(4×20)を取り付けます。出隅Bの下端は水切の上に重ねて下さい。ジョイント部は当板にシーリングをしてジョイントして下さい。



POINT

- ◆出隅Bの確認
 - ・出隅Bが水切の上に重なっているか
 - ・当板にシーリングを施したか
 - ・シーリングテープの取り付け忘れはないか
 - ・準耐火構造・防火構造の場合、ロックウールの充填忘れはないか

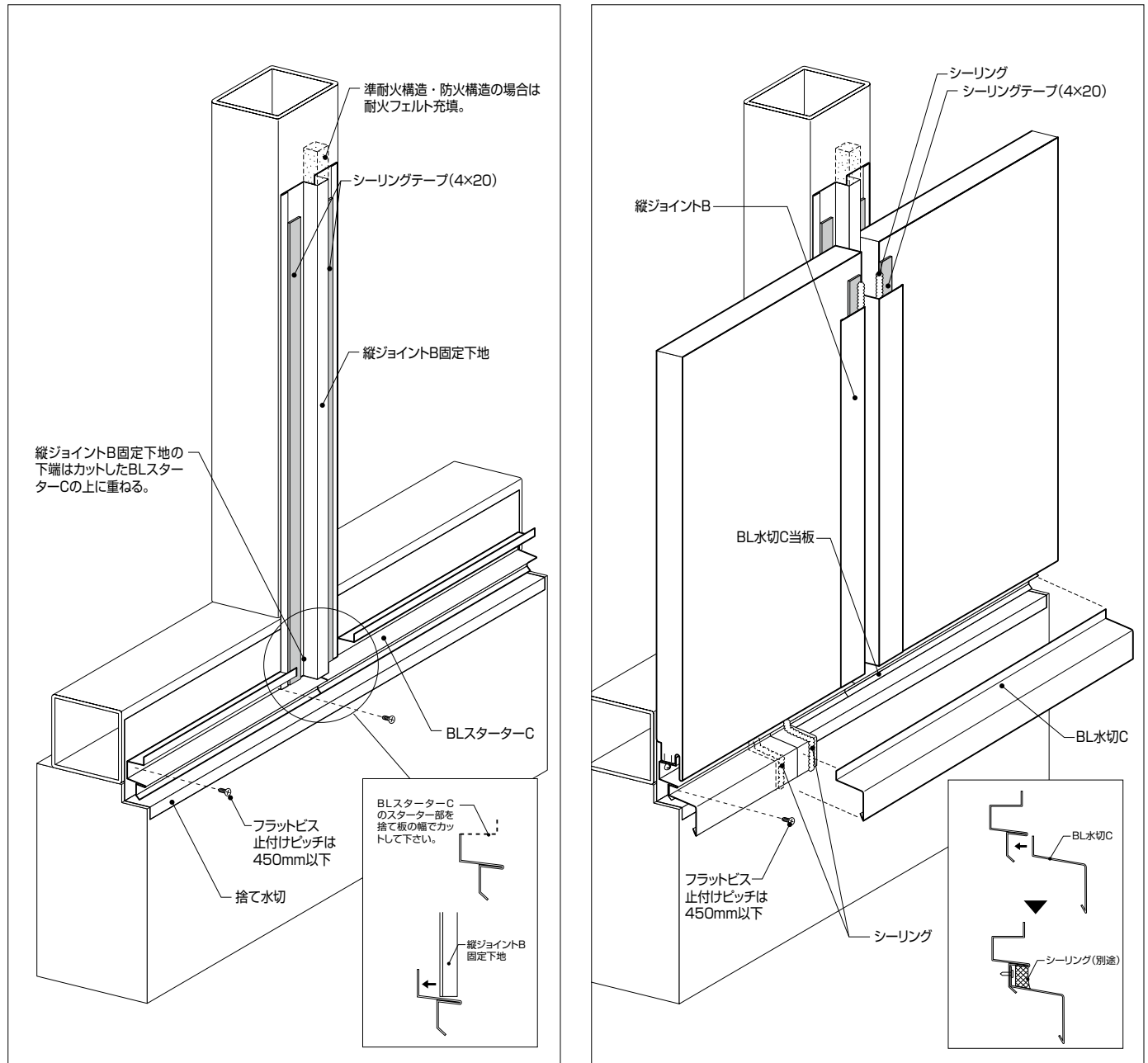
純正部材 (単位: mm)

コードNo. DE010 名称 出隅B 	コードNo. DE011 名称 出隅B当板 	コードNo. HJ001 名称 フェルトN(ロックウール)
板厚: 0.5mm 長さ: 4000mm	板厚: 0.5mm 長さ: 100mm	

コードNo. PK001 名称 シーリングテープ(4×20) 	コードNo. FS135 名称 フラットビス
長さ: 15m	材質: スチール 亜鉛浸漬被覆処理 (単位: m)

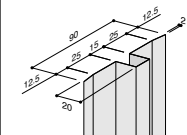
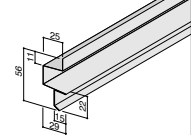
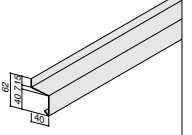
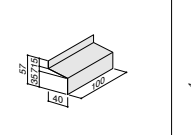
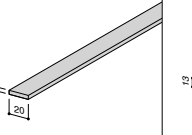
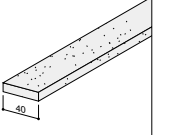
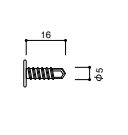
(7) BL水切C (後付タイプ) の取付 ※パネル厚25mmには使用できません。 (*部材はパネル厚35mmの純正部材を記載しています。50mmはP.16~P.21をご参照下さい。)

後付けタイプの水切では、スターター部材を先に取り付けて、BL水切Cはパネル施工後にスターター部材と連結するように固定します。



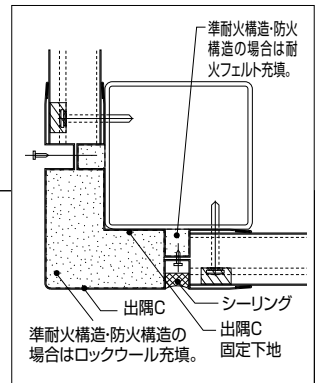
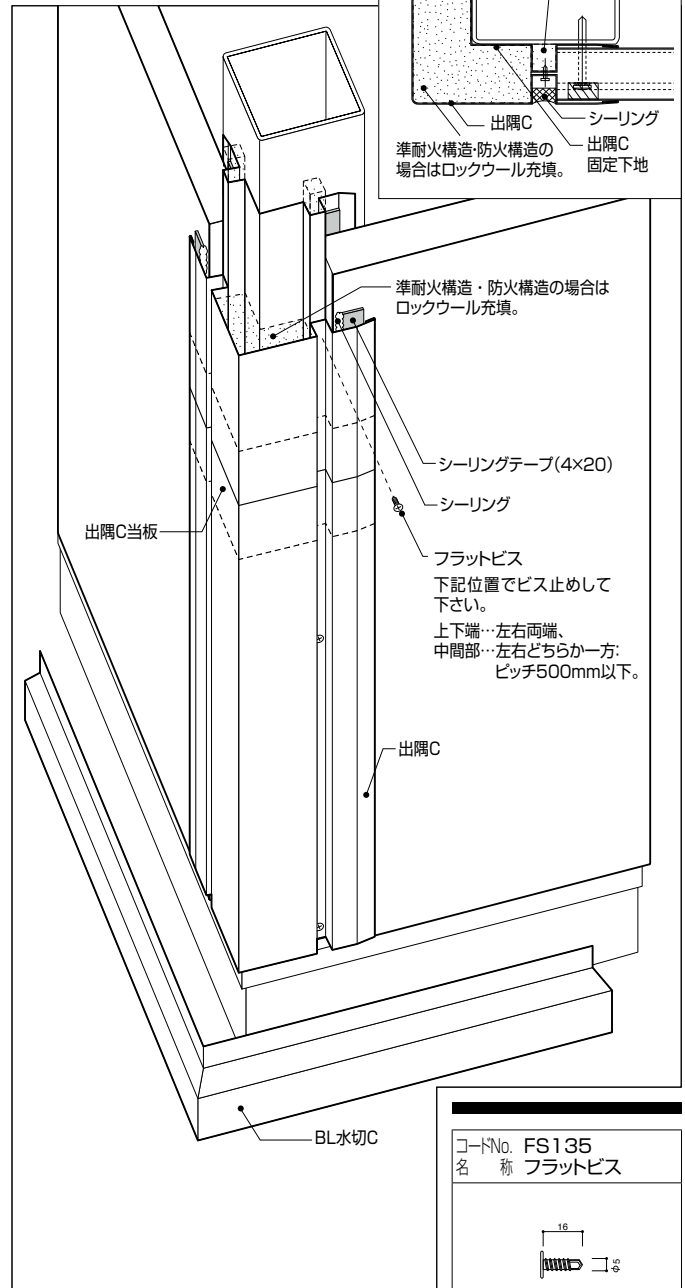
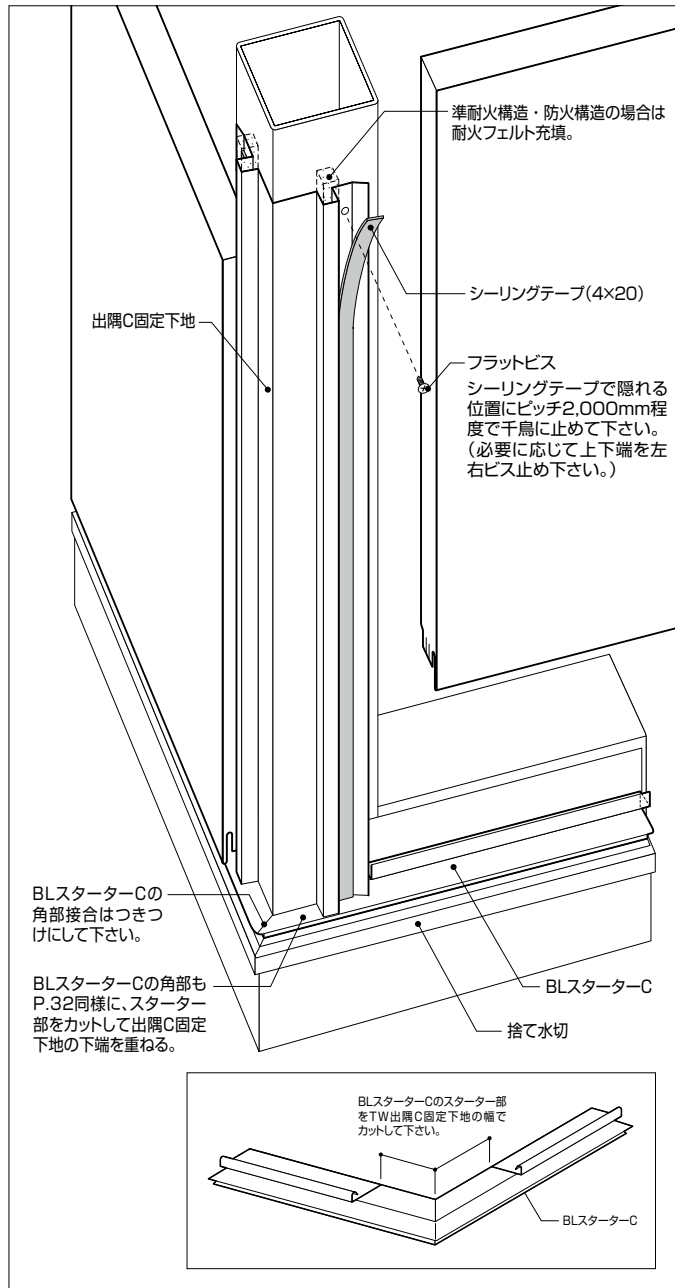
純正部材

(単位: mm)

コードNo. TJ008 名称 縦ジョイントB固定下地	コードNo. ST021 名称 BLスターターC	コードNo. MZ117 名称 BL水切C	コードNo. MZ118 名称 BL水切当板	コードNo. PK001 名称 シーリングテープ(4x20)	コードNo. CF551 名称 耐火フェルト(13x40)	コードNo. FS135 名称 フラットビス
						
板厚: 0.8mm 長さ: 4000mm	板厚: 0.8mm 長さ: 4000mm	板厚: 0.5mm 長さ: 4000mm	板厚: 0.5mm 長さ: 100mm	長さ: 15m	長さ: 7320mm	材質: スチール 亜鉛浸漬被覆処理

(8) 出隅C (後付タイプ) の取付 (※部材はパネル厚35mmの純正部材を記載しています。25/50mmはP.16~P.21をご参照下さい。)

出隅CもBL水切Cと同様に、固定下地を先に取り付けて、パネル施工後に固定下地と連結します。



コードNo. FS135
名称 フラットビス

純正部材

(単位: mm)

コードNo. DE058 名称 出隅C固定下地	コードNo. DE055 名称 出隅C	コードNo. DE056 名称 出隅C当板	コードNo. PK001 名称 シーリングテープ(4x20)	コードNo. CF551 名称 耐火フェルト(13x40)	コードNo. HJ001 名称 フェルトN(ロックウール)
板厚: 0.8mm 長さ: 4000mm	板厚: 0.5mm 長さ: 4000mm	板厚: 0.5mm 長さ: 100mm	長さ: 15m	長さ: 7320mm	

材質: スチール 亜鉛浸漬被覆処理

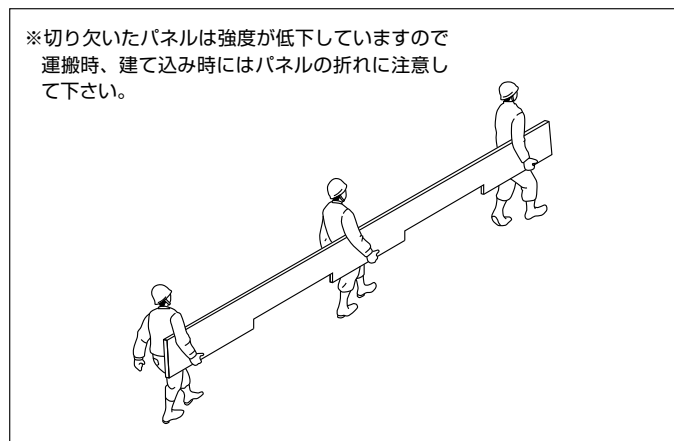
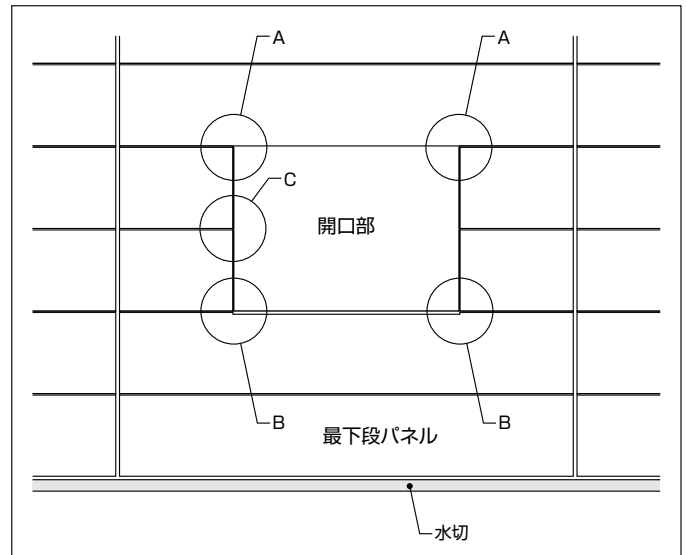
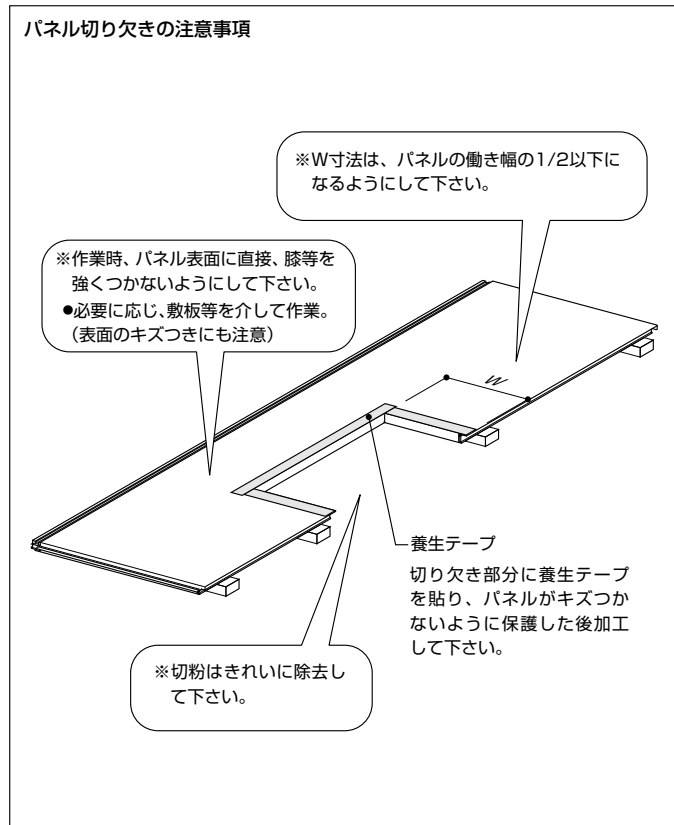
施工・横張り
フラットタイプ

3. パネルの取付 〈フラットタイプ・ふかしタイプ〉

(1) パネルの切り欠き

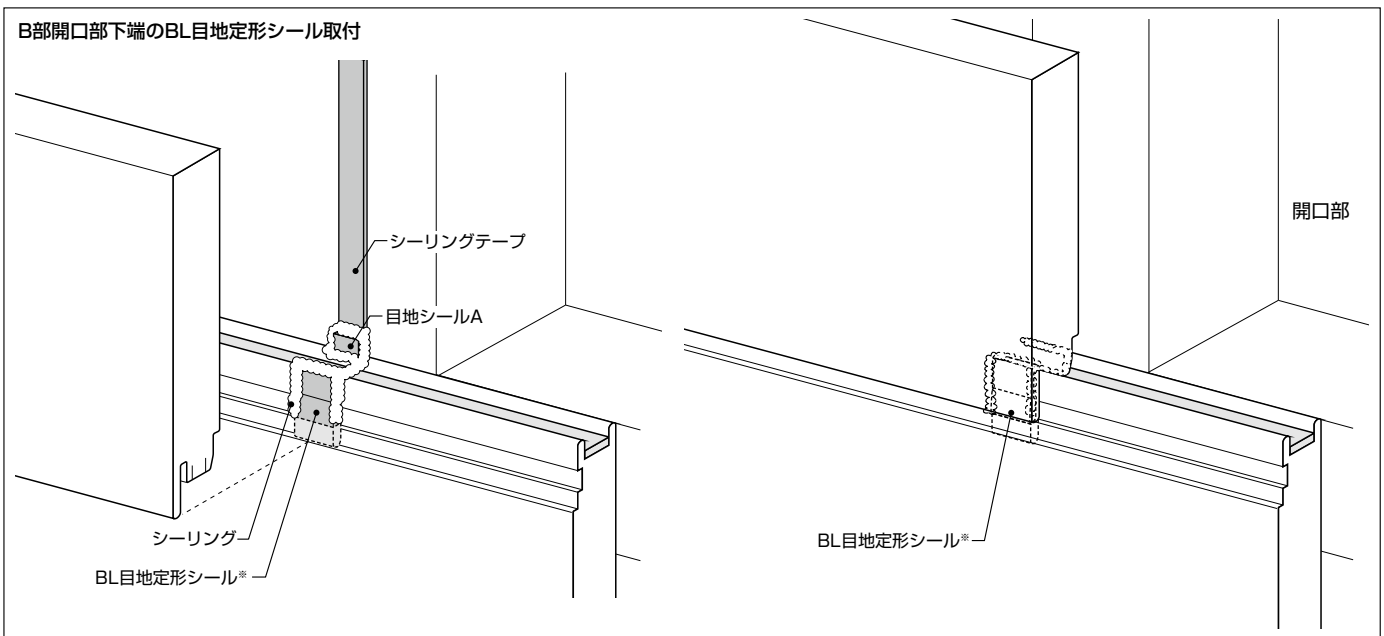
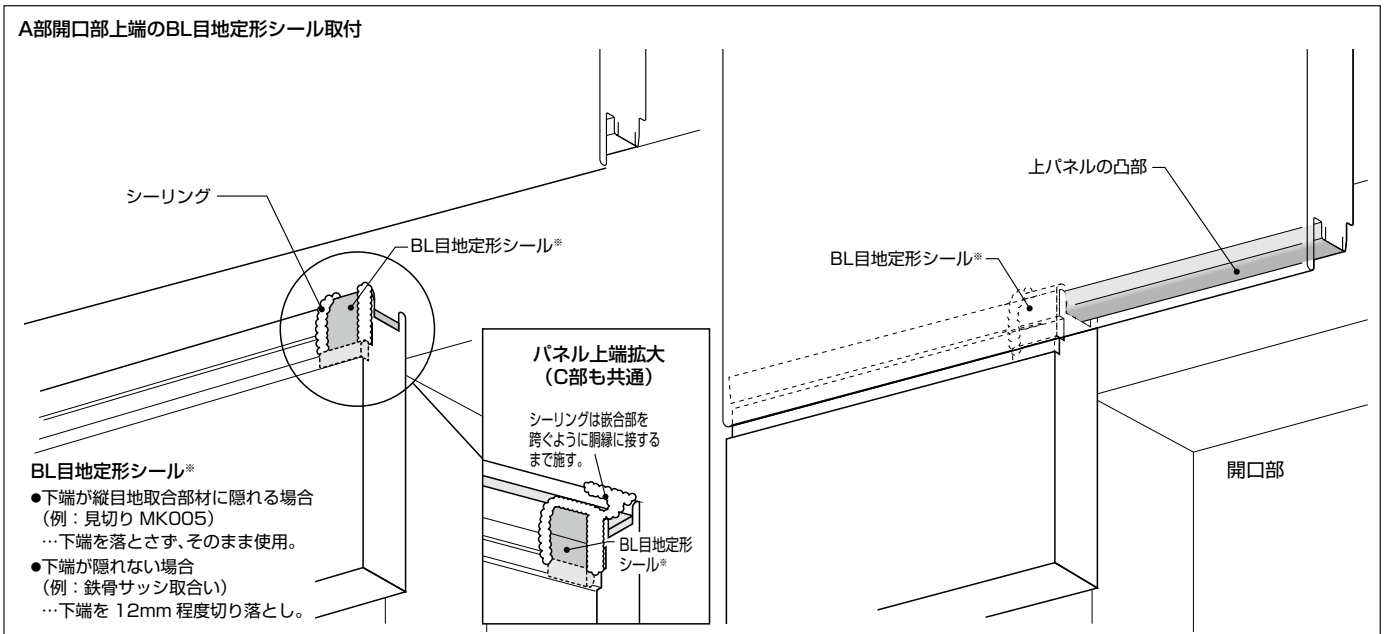
開口部の取り合いで切り欠き加工が必要な場合は建て込み前に行って下さい。

開口部の上段、下段にはBL目地定形シーลを取り付けて下さい。



POINT

- ◆切り欠き加工の確認
 - ・位置、寸法は正しいか
 - ・切粉はきれいに除去したか



POINT

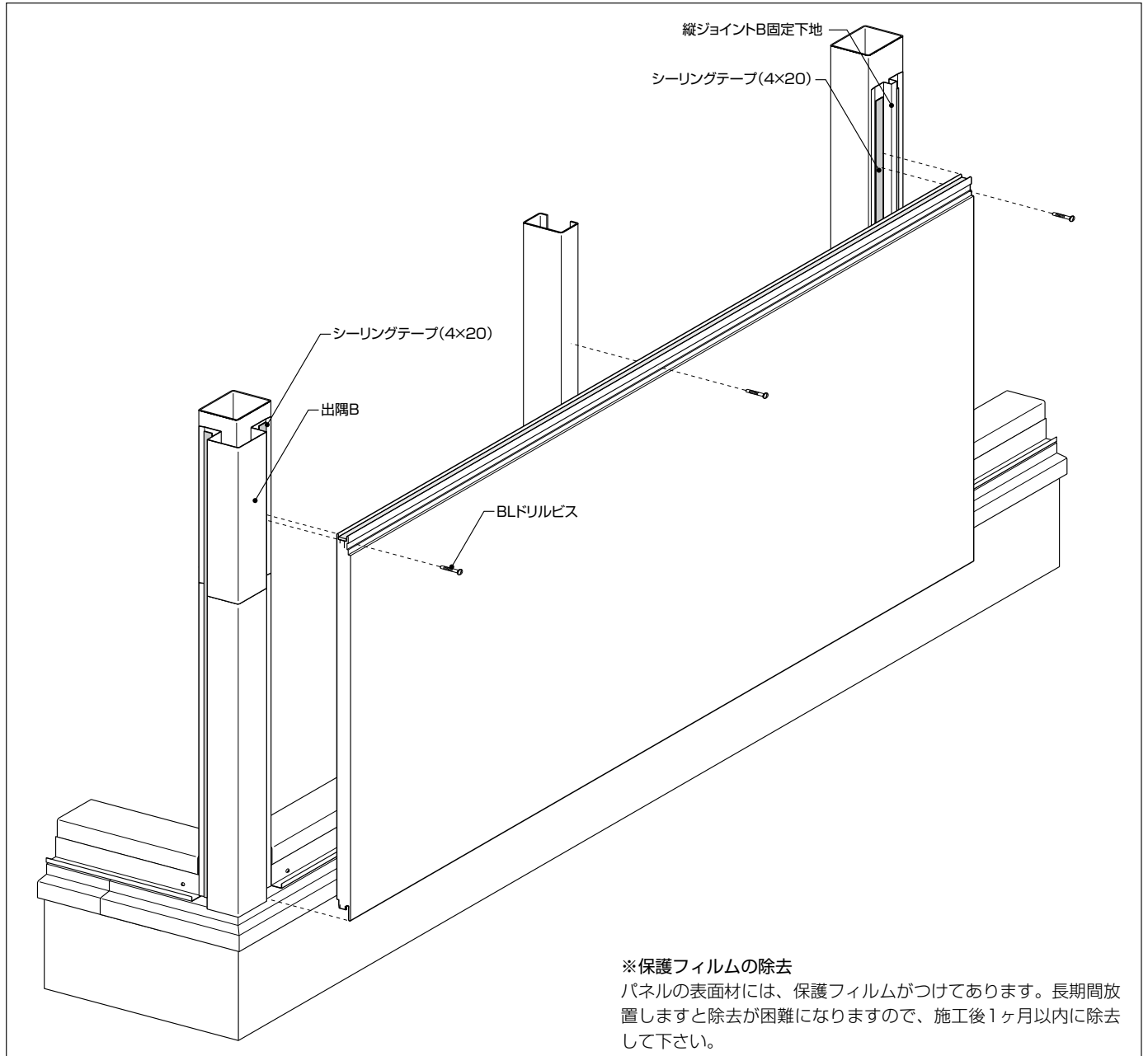
純正部材

(単位：mm)

コードNo. PK003 名称 BL目地定形シール	コードNo. PK041 名称 目地シールA (8×25×17)	コードNo. PK001 名称 シーリングテープ(4×20)
	100個/ロット	長さ：15m

(2) パネルの建て込み (※部材はパネル厚35mmの純正部材を記載しています。25/50mmはP.16～P.21をご参照下さい。)

パネルを建て込んでいきます。



POINT

- ◆割付図通りのパネルか
- ◆建て込み時の養生は十分か

純正部材 (単位：mm)

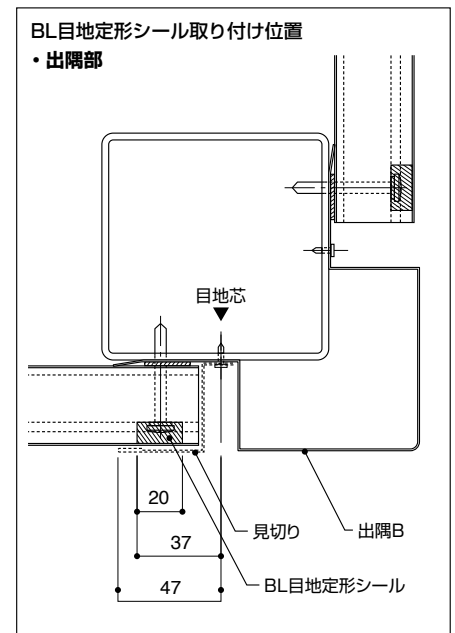
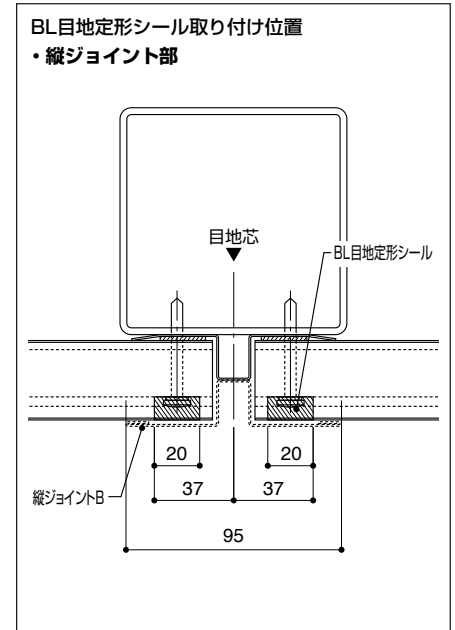
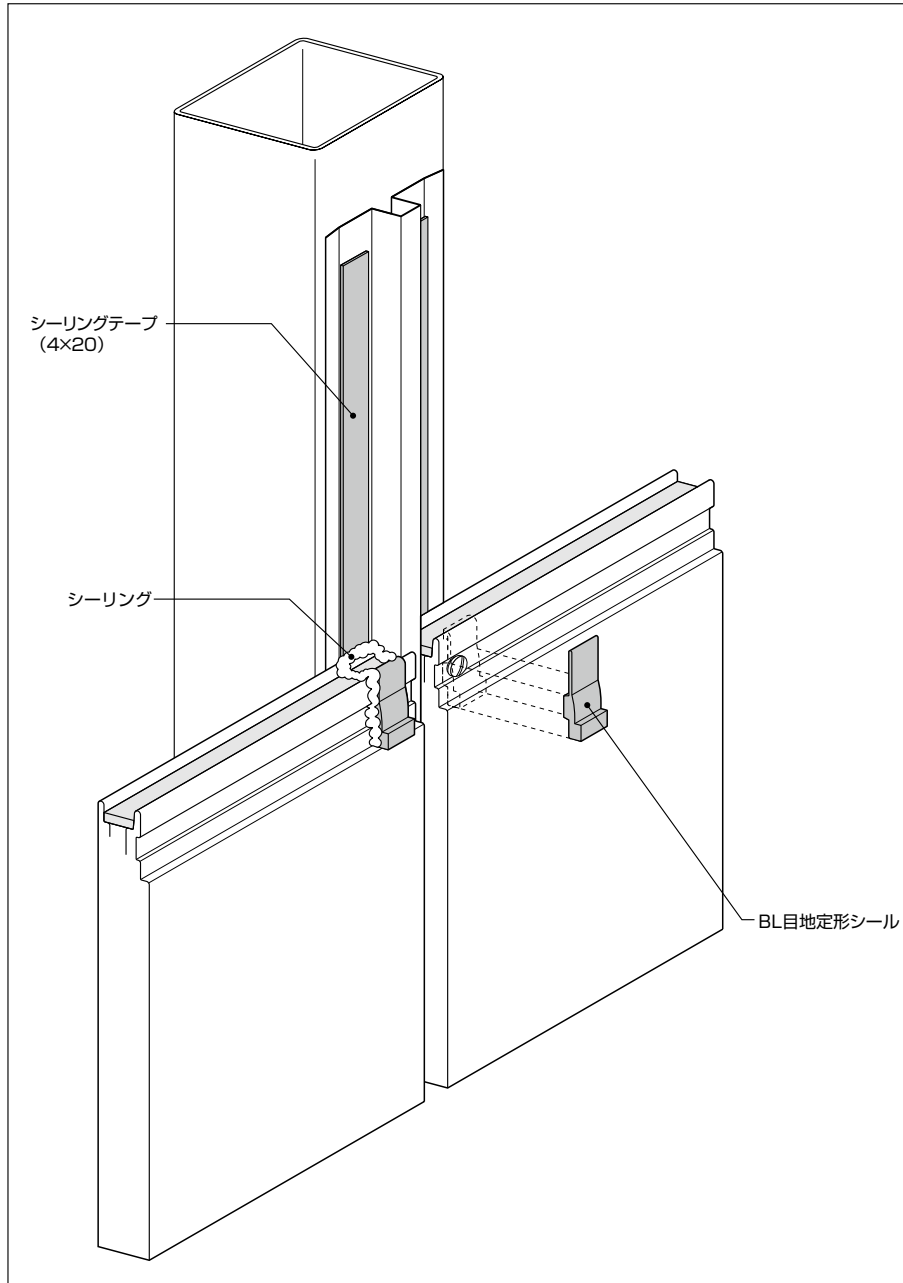
コードNo. FS602
 名称 BLDリルビス(35mm専嵌合部用)



材質：スチール 亜鉛浸漬被覆処理

(3) 縦ジョイント部の施工 (※部材はパネル厚35mmの純正部材を記載しています。25/50mmはP.16～P.21をご参照下さい。)

パネル端部にはBL目地定形シールを取り付け、その横にシーリングを施します。BL目地定形シールは縦ジョイントBからはみ出さないよう取り付け位置に注意して下さい。

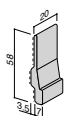


POINT

- ◆BL目地定形シールの確認
 - ・取り付け位置は正しいか
 - ・取り付け忘れはないか
- ◆シーリングの確認
 - ・位置は正しいか
 - ・充填忘れはないか

純正部材 (単位：mm)

コードNo. PK003
名称 BL目地定形シール

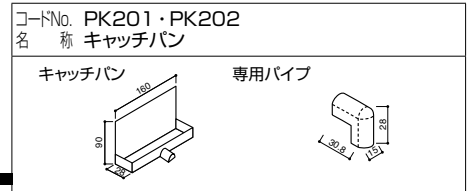
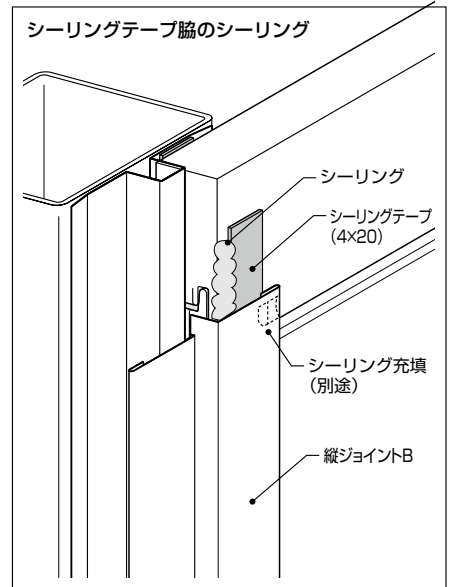
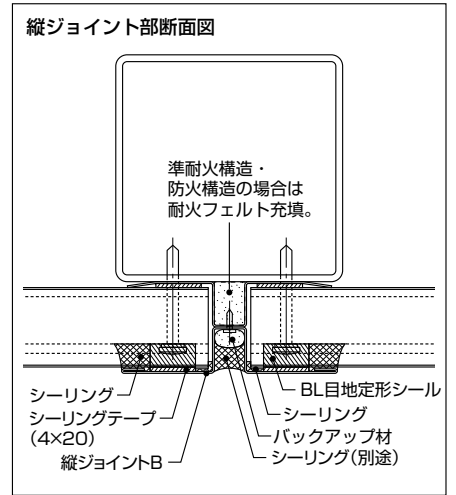
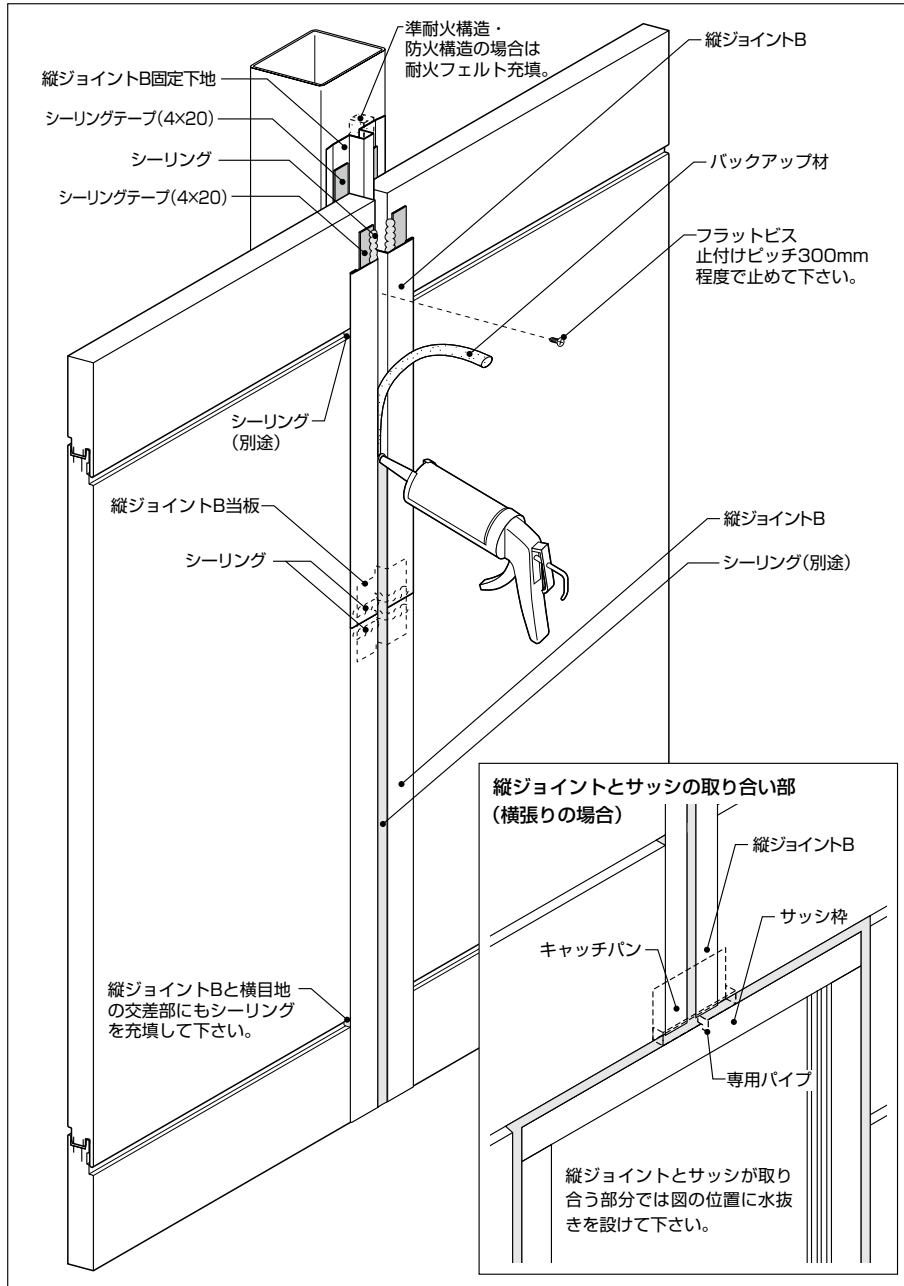


4.各部の仕舞

(1) 縦ジョイント部の仕舞 〈フラットタイプ〉 (※部材はパネル厚35mmの純正部材を記載しています。25/50mmはP.16~P.21をご参照下さい。)

シーリングテープ (4×20) を縦ジョイント部の両脇に貼り、縦ジョイントBを取り付けます。ジョイント部には当板とシーリングを施工して下さい。縦ジョイントBの中央の溝にはバックアップ材を充填してシーリングを行います。

※シーリングテープ (4×20) 脇のシーリングも忘れずに行ってください。



POINT

- ◆シーリングテープの確認
 - ・取り付け位置は正しいか
 - ・取り付け忘れはないか
- ◆シーリングの確認
 - ・シーリングの切れ、充填不足はないか
 - ・縦ジョイントBと横目地の交差部にもシーリングを充填したか

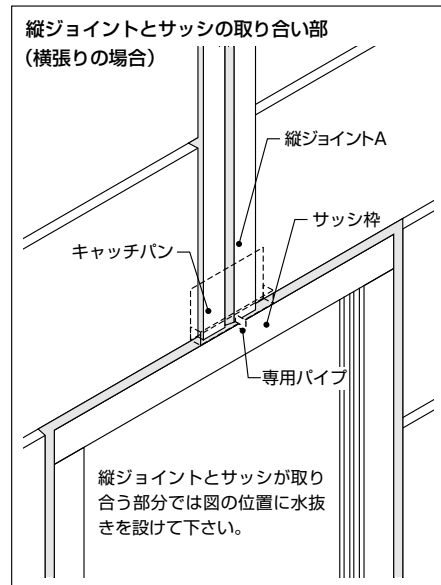
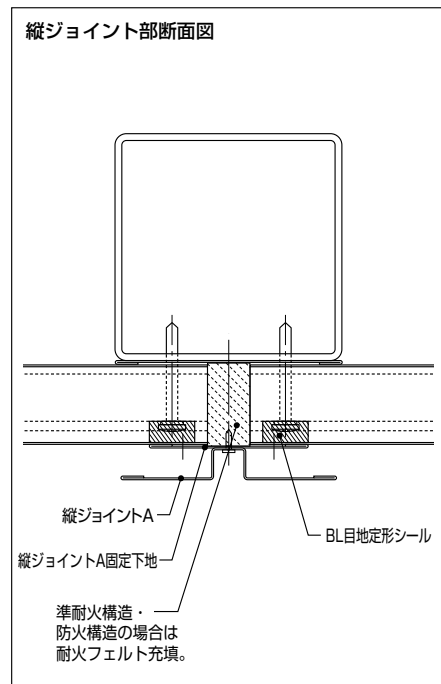
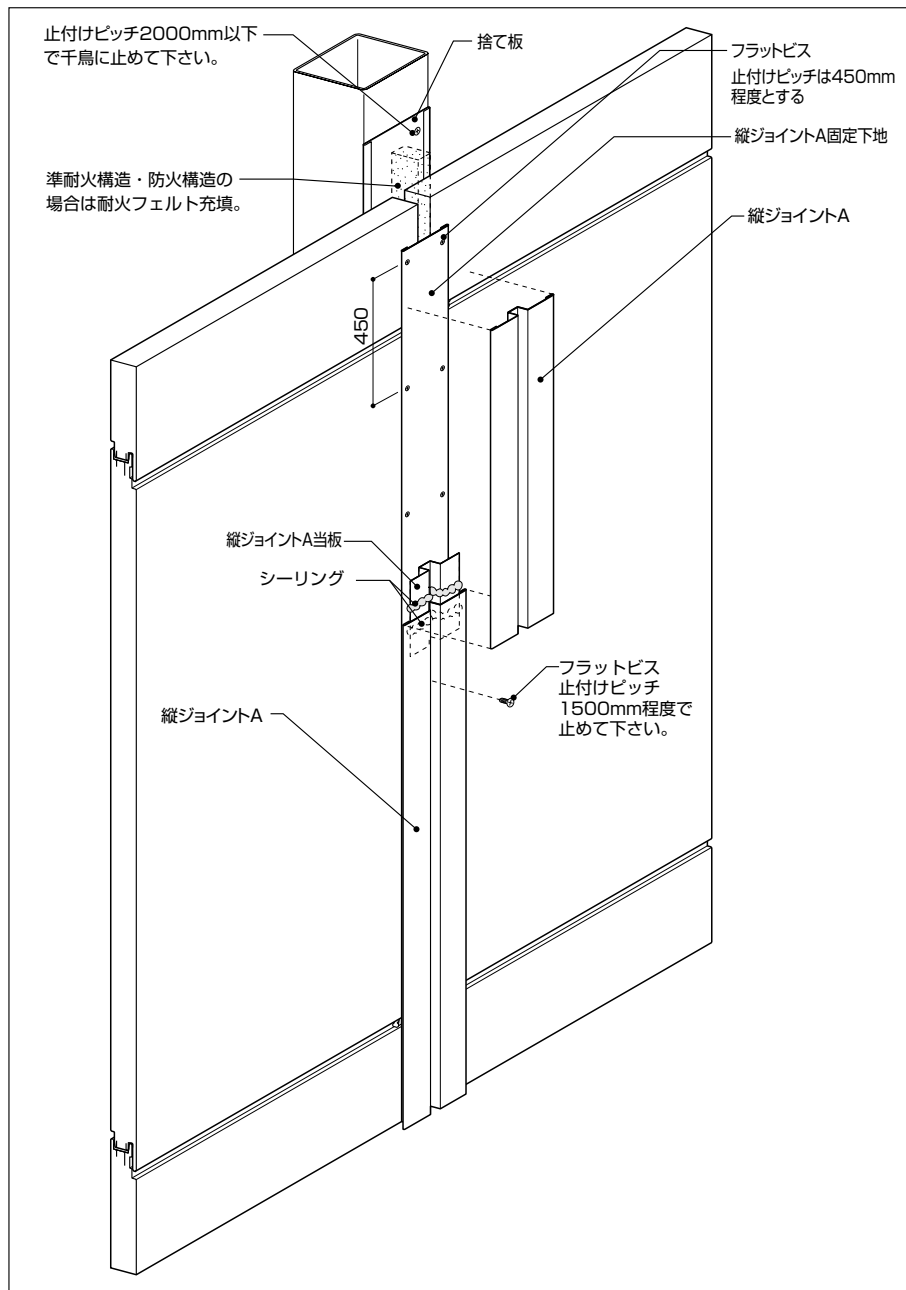
純正部材

(単位: mm)

コードNo. TJ004 名称 縦ジョイントB 板厚: 0.5mm 長さ: 4000mm	コードNo. TJ005 名称 縦ジョイントB当板 板厚: 0.5mm 長さ: 100mm	コードNo. PK001 名称 シーリングテープ(4x20) 長さ: 15m	コードNo. FS135 名称 フラットビス 材質: スチール 亜鉛浸漬被覆処理
--	---	--	--

縦ジョイント部の仕舞 〈ふかしタイプ〉 (※部材はパネル厚35mmの純正部材を記載しています。25/50mmはP.16～P.21をご参照下さい。)

縦ジョイントA固定下地をパネルにビス止めし、その上に縦ジョイントAを取り付けます。縦ジョイントAのジョイントには当板とシーリングを施工して下さい。



POINT

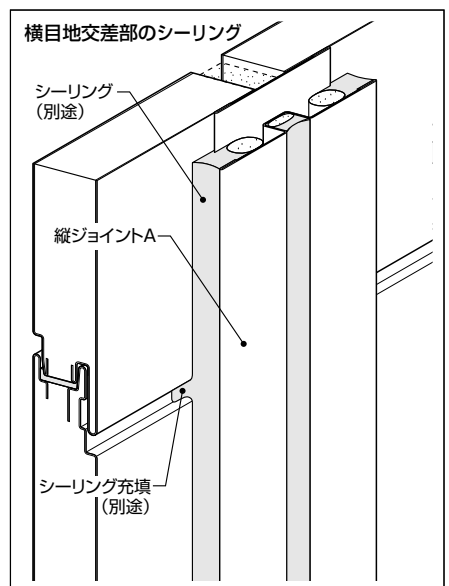
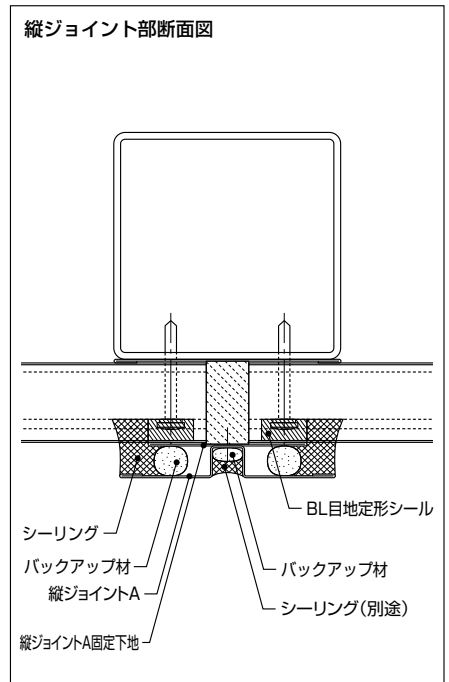
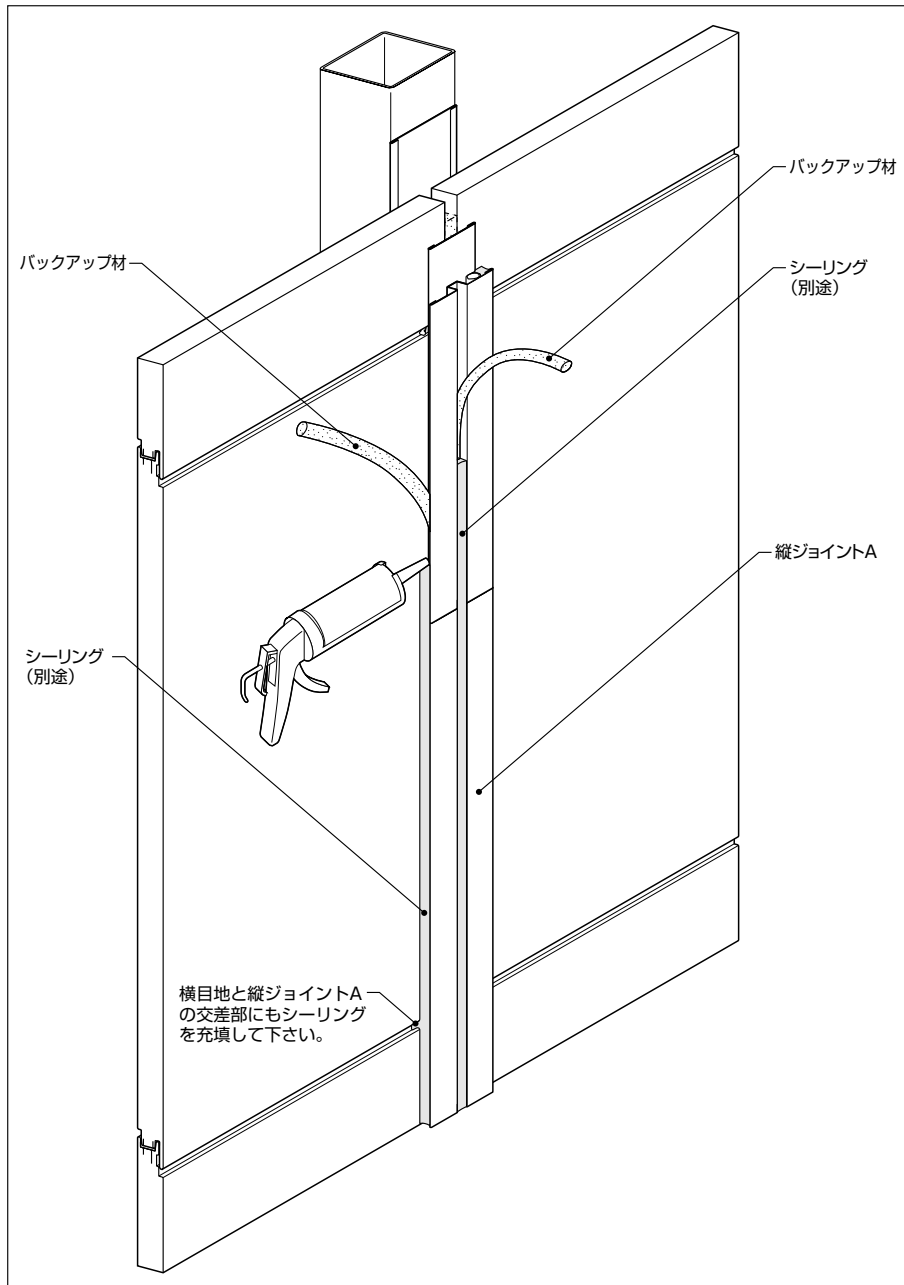
- ◆縦ジョイントAの確認
 - ・当板にシーリングを施したか
- ◆耐火フェルトの確認
 - ・準耐火構造・防火構造の場合、耐火フェルトの充填忘れはないか

純正部材

(単位: mm)

コードNo. TJ003 名称 縦ジョイントA固定下地	コードNo. TJ001 名称 縦ジョイントA	コードNo. TJ002 名称 縦ジョイントA当板	コードNo. FS135 名称 フラットビス	コードNo. FS553 名称 耐火フェルト(13x75)
板厚: 0.8mm 長さ: 4000mm	板厚: 0.5mm 長さ: 4000mm	板厚: 0.5mm 長さ: 100mm	材質: スチール 亜鉛浸漬被覆処理	長さ: 7320mm

バックアップ材を充填して、シーリングを行います。パネルの横目地と縦ジョイントAが交差する部分にもシーリングを施工して下さい。



POINT

- ◆シーリング部の確認
 - ・付着物、汚れはないか
- ◆シーリングの確認
 - ・シーリングの切れ、充填不足はないか
 - ・縦ジョイントAと横目地の交差部にもシーリングを充填したか

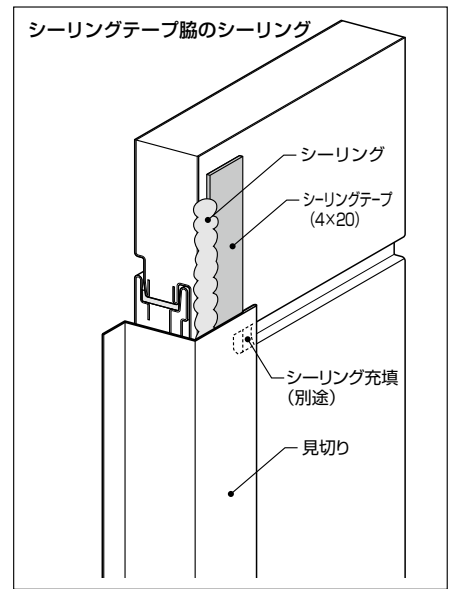
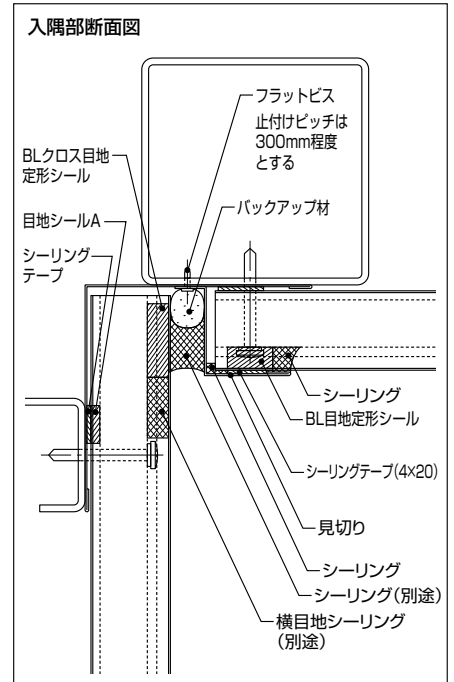
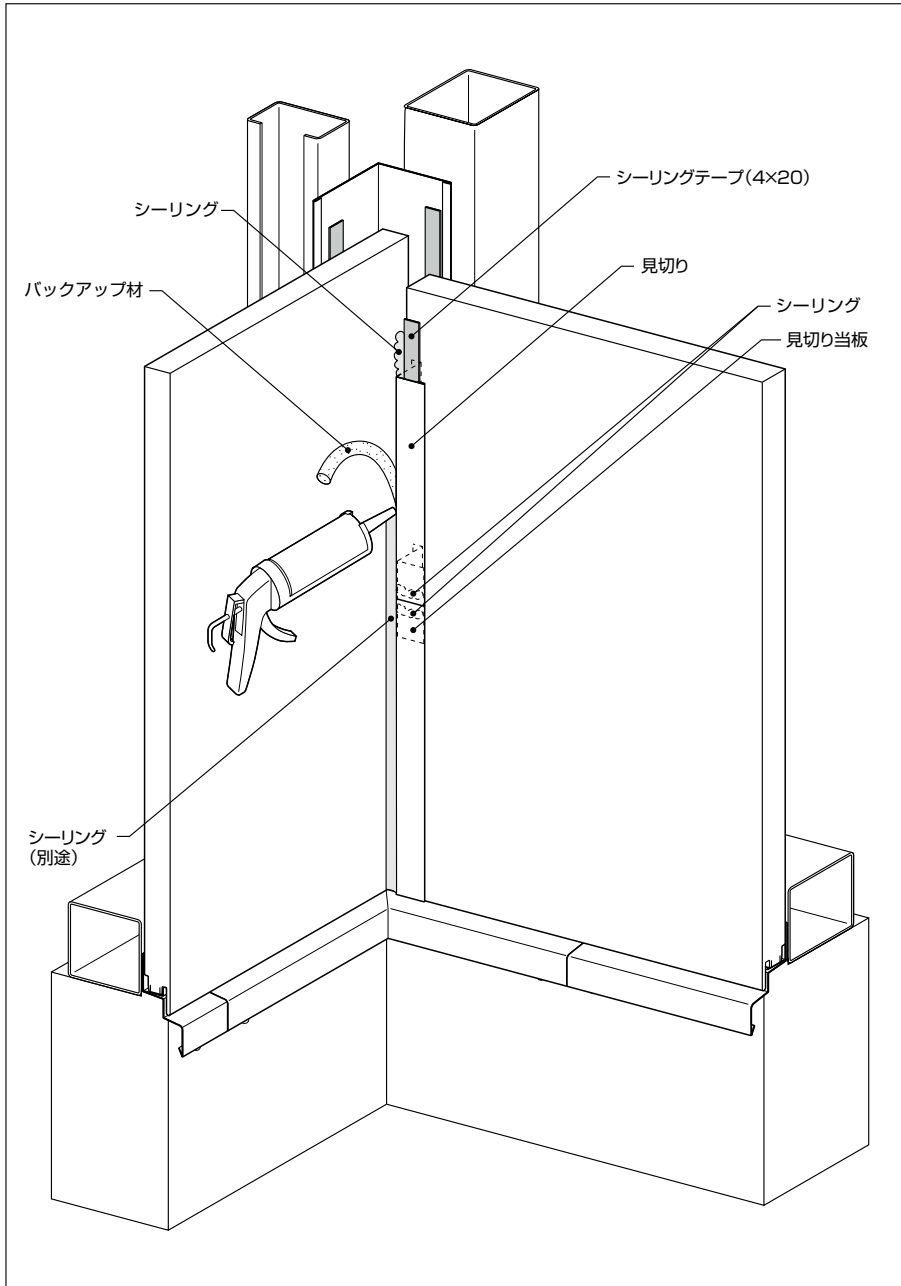
⚠ シーリングについて

- ◆プライマーは使用するシーリングに適したものを選定して下さい。
- ◆特にフッ素塗装鋼板外皮の場合、接着性をより確実にするため、パワがけの実施を推奨します。
- ◆シーリング材・プライマーの選定に際しては別途『設計・技術資料』をご参照下さい。

(2) 入隅の仕舞 〈フラットタイプ〉 (※部材はパネル厚35mmの純正部材を記載しています。25/50mmはP.16~P.21をご参照下さい。)

シーリングテープ (4×20) を貼り、見切りを取り付けます。見切りのジョイント部には当板とシーリングを施工して下さい。次に、縦目地にバックアップ材を充填し、シーリングを行います。

※シーリングテープ (4×20) 脇のシーリングも忘れずに行ってください。



POINT

- ◆シーリングテープの確認
 - ・取り付け位置は正しいか
 - ・取り付け忘れはないか
- ◆シーリングの確認
 - ・シーリングの切れ、充填不足はないか
 - ・見切りと横目地の交差部にもシーリングを充填したか

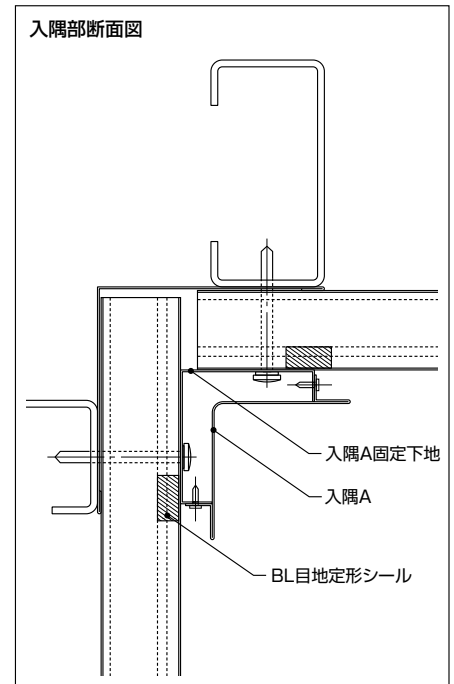
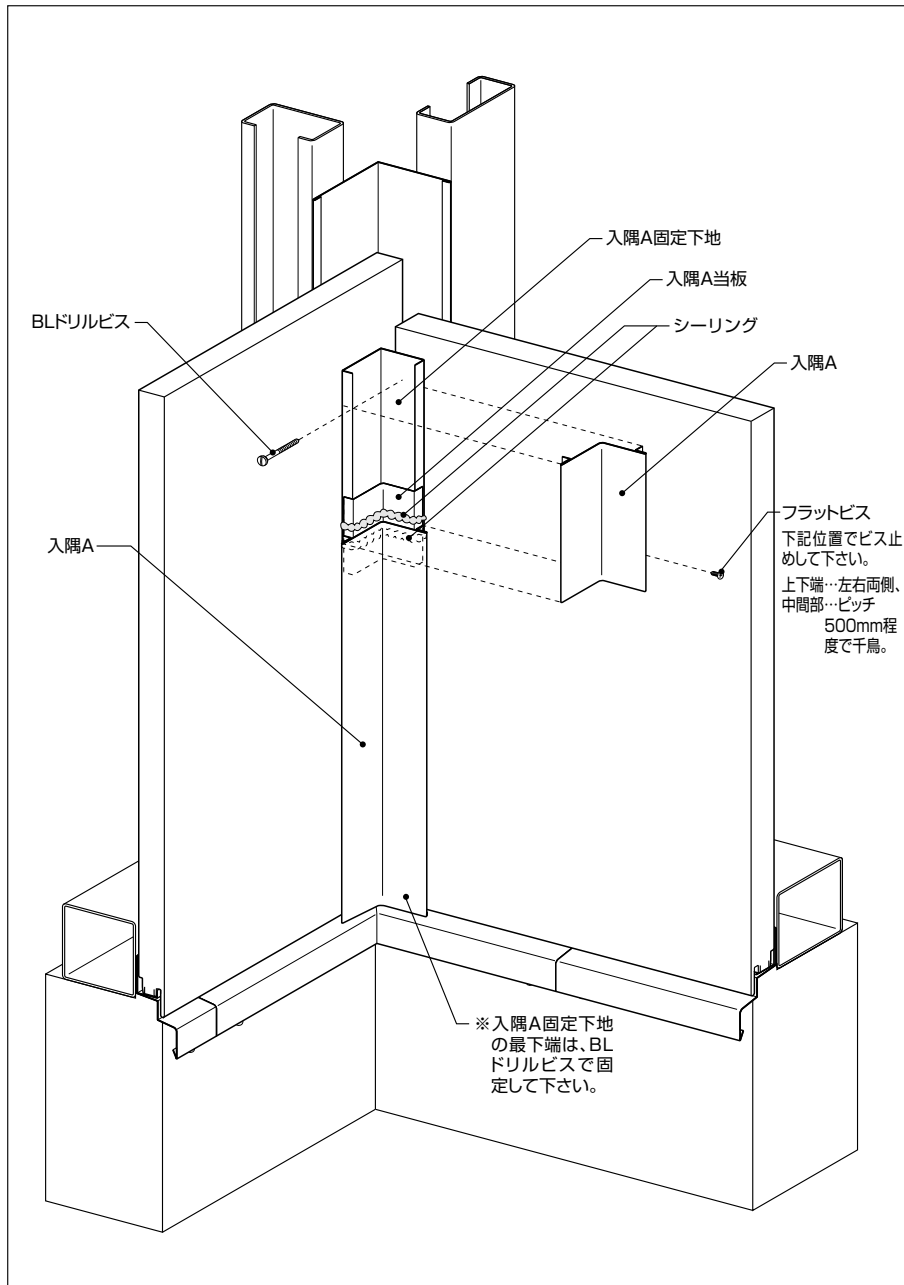
純正部材

(単位: mm)

コードNo. MK005 名称 見切り	コードNo. MK006 名称 見切り当板	コードNo. PK001 名称 シーリングテープ(4×20)	コードNo. PK003 名称 BL目地定形シール
 板厚: 0.5mm 長さ: 4000mm	 板厚: 0.5mm 長さ: 100mm	 長さ: 15m	 長さ: 15m

入隅の仕舞 〈ふかしタイプ〉 (※部材はパネル厚35mmの純正部材を記載しています。25/50mmはP.16~P.21をご参照下さい。)

入隅A固定下地をビス止めし、その上から入隅Aを取り付けます。入隅Aのジョイント部には当板とシーリングを施工して下さい。



POINT

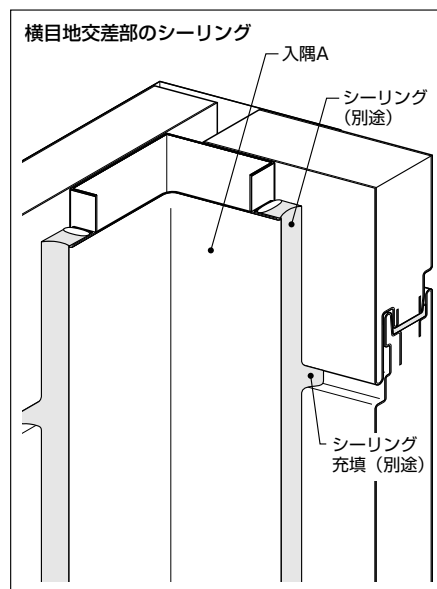
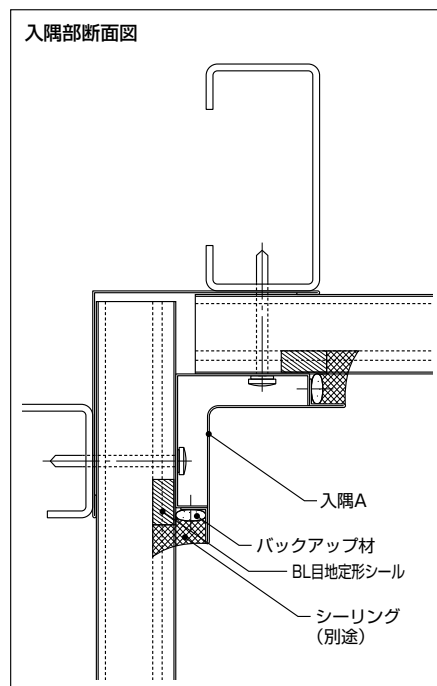
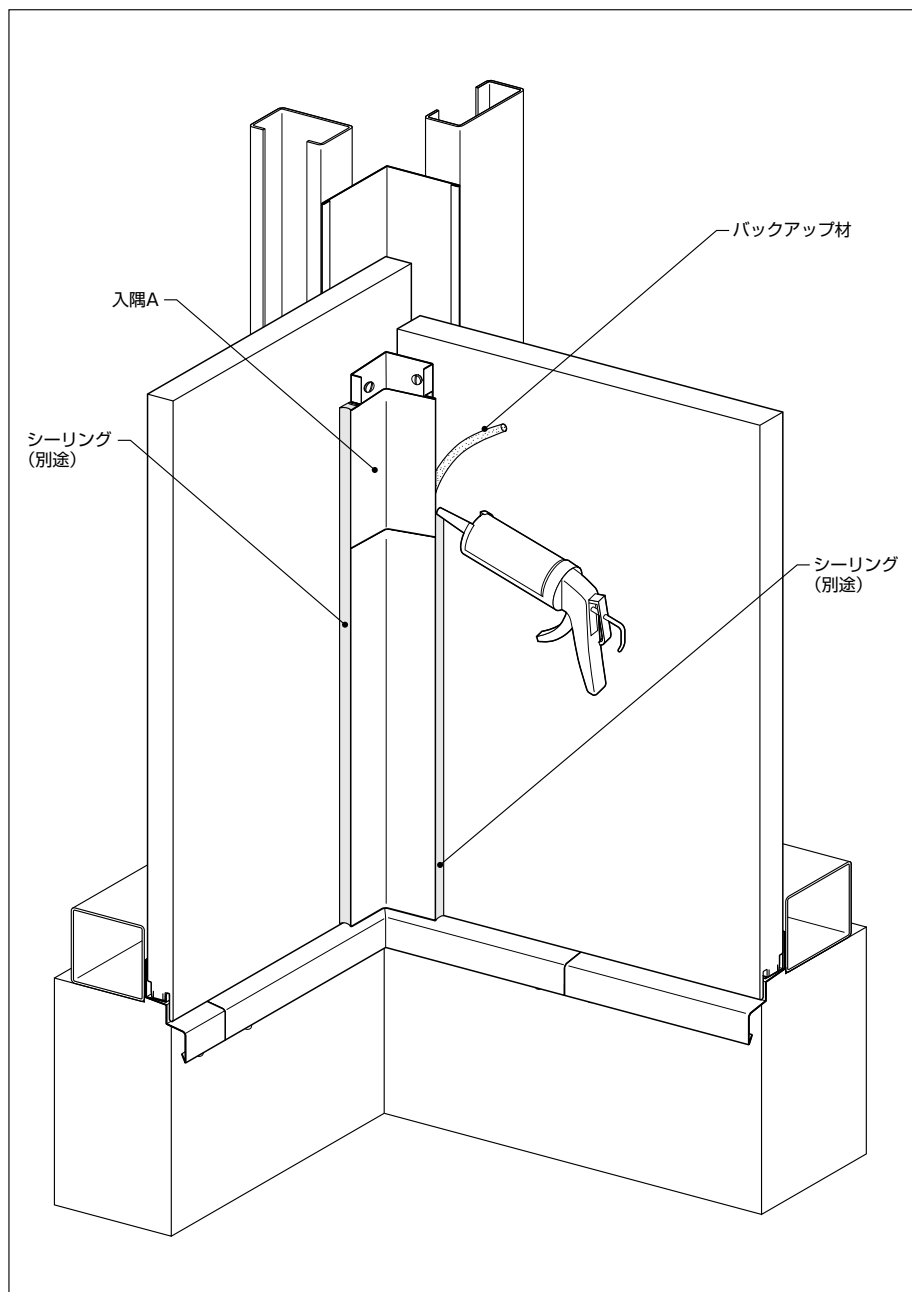
- ◆入隅Aの確認
 - ・当板にシーリングを施したか

純正部材

(単位: mm)

コードNo. IRO05 名称 入隅A固定下地	コードNo. IRO03 名称 入隅A	コードNo. IRO04 名称 入隅A当板	コードNo. FS135 名称 フラットビス	コードNo. FS603 名称 BLドリルビス(35mm厚平面部用)
板厚: 0.8mm 長さ: 4000mm	板厚: 0.5mm 長さ: 4000mm	板厚: 0.5mm 長さ: 100mm	材質: スチール 亜鉛浸漬被覆処理	材質: スチール 亜鉛浸漬被覆処理

入隅Aの両脇にバックアップ材を充填し、シーリングを行います。パネルの横目地と入隅Aが交差する部分にもシーリングを施工して下さい。



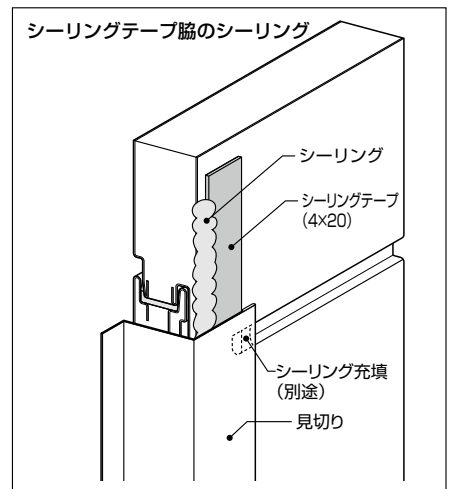
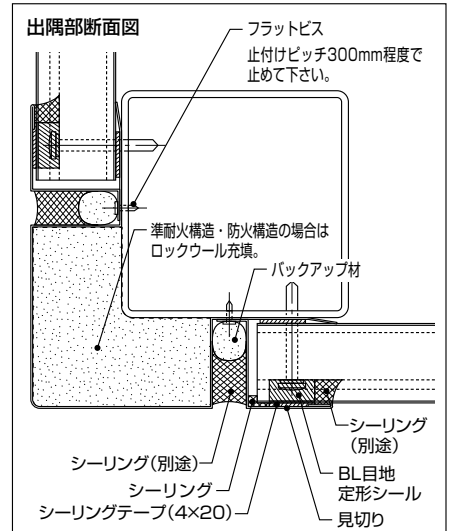
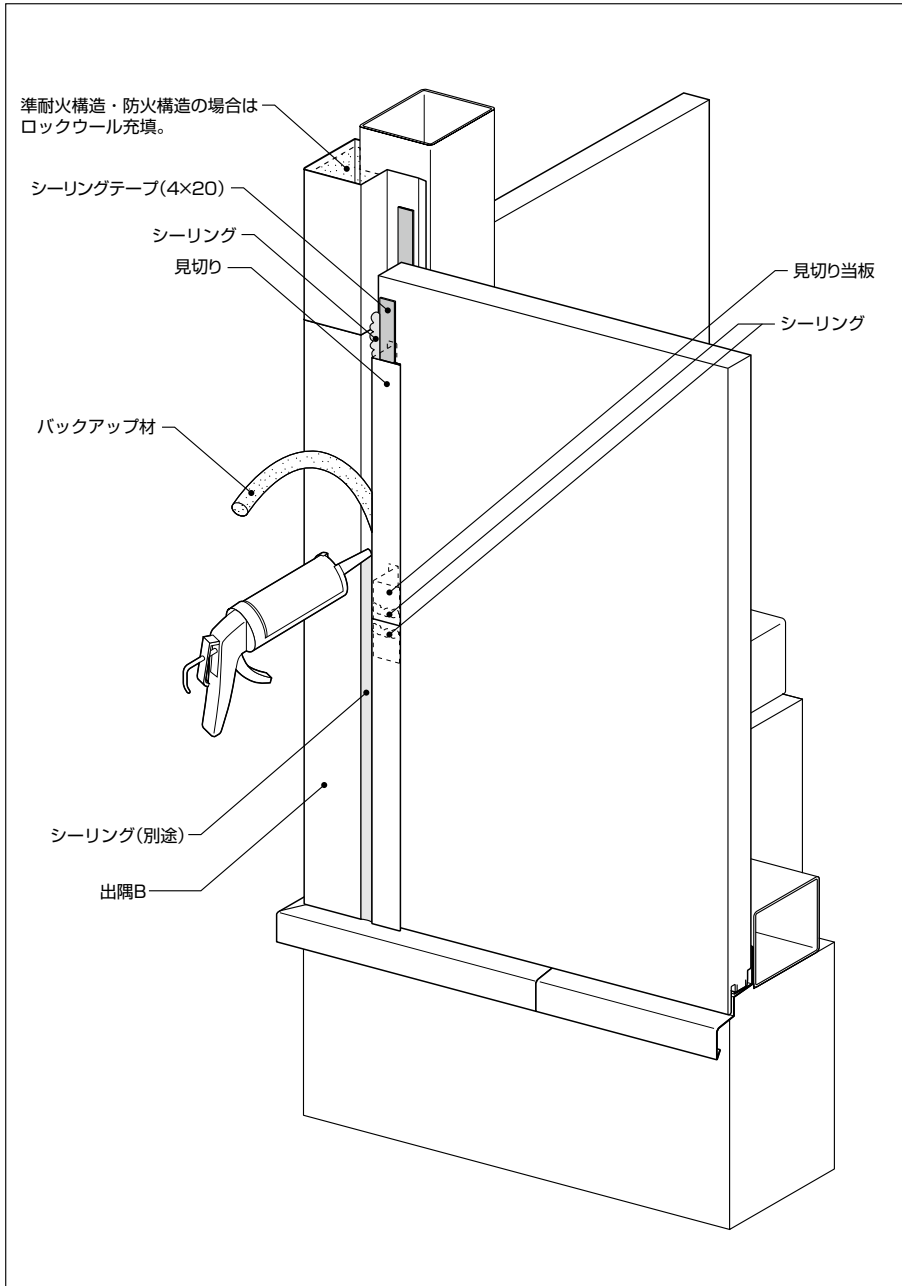
POINT

- ◆シーリング部の確認
 - ・付着物、汚れはないか
- ◆シーリングの確認
 - ・シーリングの切れ、充填不足はないか
 - ・入隅Aと横目地の交差部にもシーリングを充填したか

(3) 出隅の仕舞 〈フラットタイプ〉 (※部材はパネル厚35mmの純正部材を記載しています。25/50mmはP.16~P.21をご参照下さい。)

シーリングテープ(4×20)を貼ってから見切りを取り付けます。見切りのジョイント部には当板とシーリングを施工して下さい。縦目地にバックアップ材を充填し、シーリングを行います。

※シーリングテープ(4×20)脇のシーリングも忘れずに行ってください。



POINT

- ◆シーリングテープの確認
 - ・取り付け位置は正しいか
 - ・取り付け忘れはないか
- ◆シーリングの確認
 - ・シーリングの切れ、充填不足はないか
 - ・見切りと横目地の交差部にもシーリングを充填したか
- ◆ロックウールの確認
 - ・準耐火構造・防火構造の場合、ロックウールの充填忘れはないか

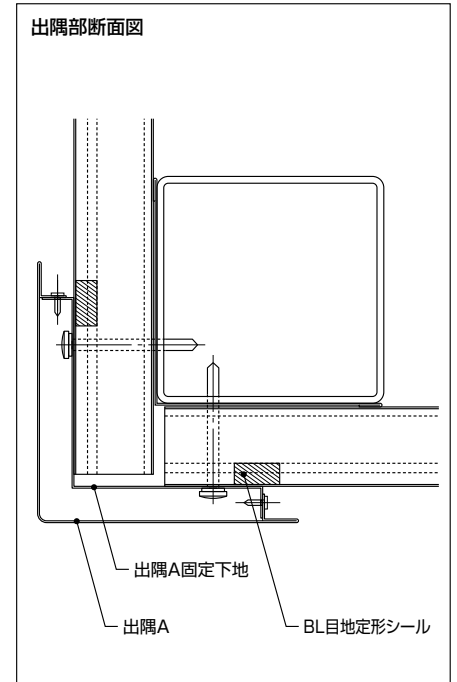
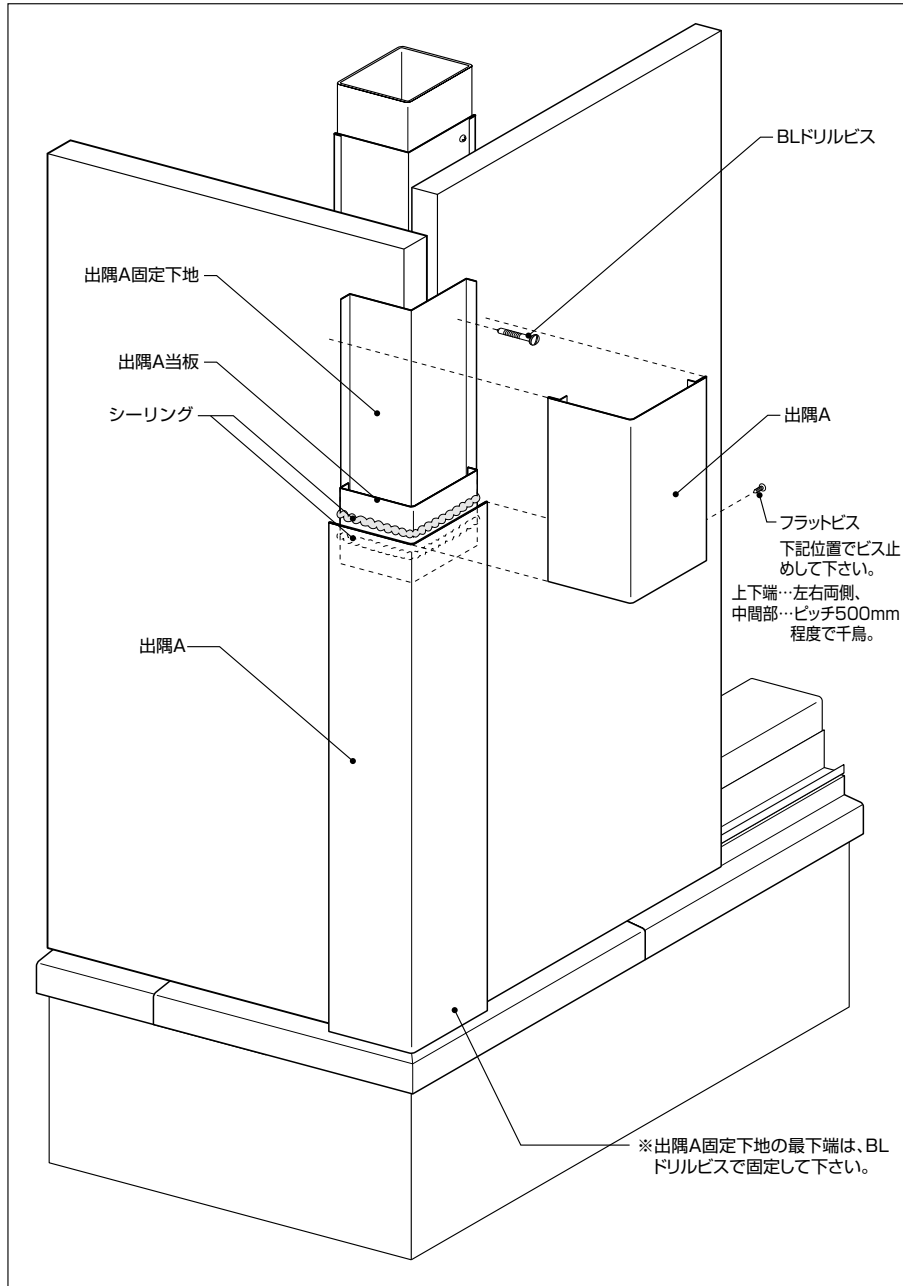
純正部材

(単位: mm)

コードNo. MK005 名称 見切り	コードNo. MK006 名称 見切り当板
板厚: 0.5mm 長さ: 4000mm	板厚: 0.5mm 長さ: 100mm
コードNo. PK001 名称 シーリングテープ(4×20)	コードNo. PK003 名称 BL目地定形シール
長さ: 15m	

出隅の仕舞 〈ふかしタイプ〉 (※部材はパネル厚35mmの純正部材を記載しています。25/50mmはP.16~P.21をご参照下さい。)

出隅A固定下地をパネルにビス止めし、その上から出隅Aを取り付けます。出隅Aのジョイント部には当板とシーリングを施工して下さい。



施工・横張り

ふかしタイプ

POINT

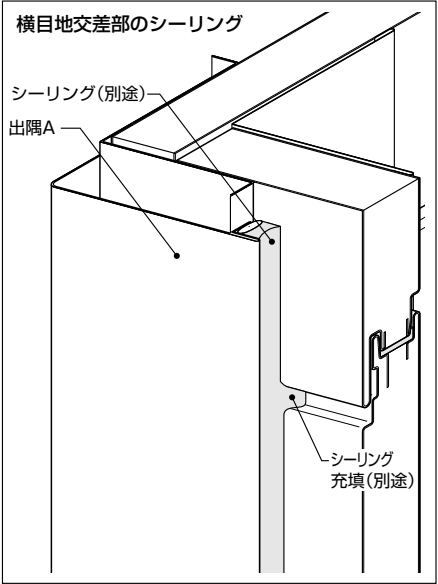
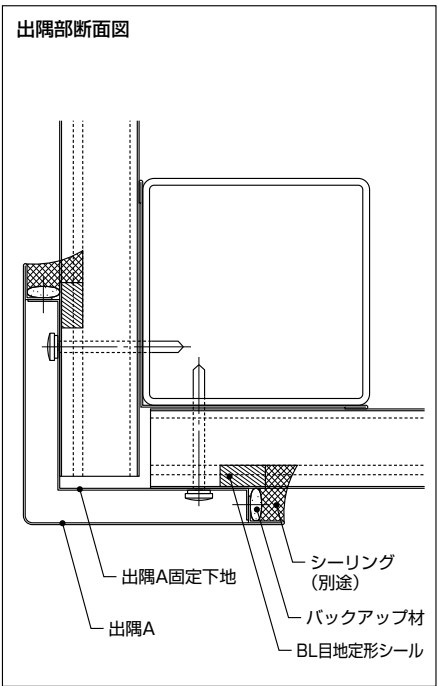
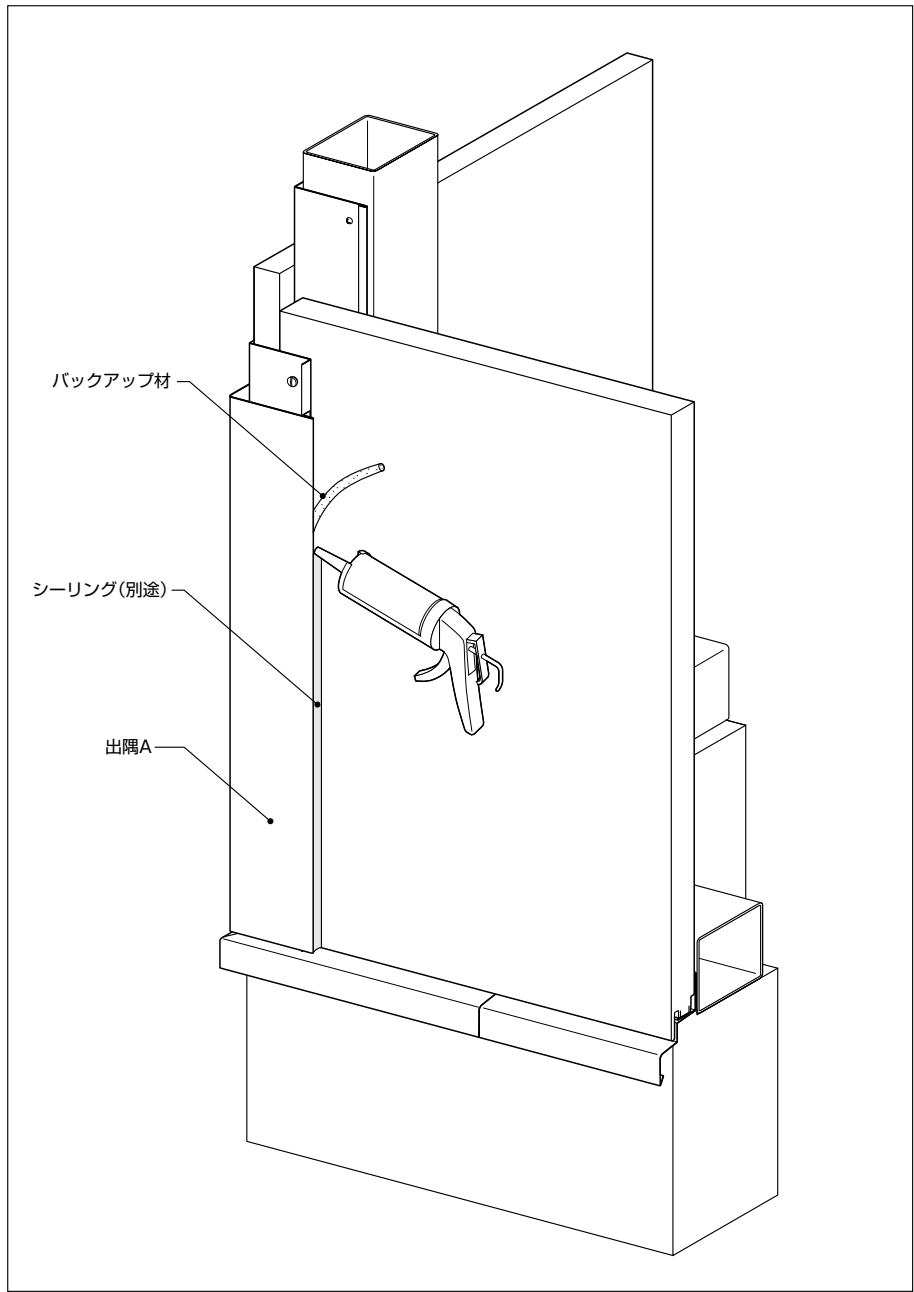
- ◆出隅Aの確認
・当板にシーリングを施したか

純正部材

(単位: mm)

コードNo. DE005 名称 出隅A固定下地	コードNo. DE003 名称 出隅A	コードNo. DE004 名称 出隅A当板	コードNo. FS135 名称 フラットビス	コードNo. FS603 名称 BLドリルビス(35mm厚平面部用)
 板厚: 0.8mm 長さ: 4000mm	 板厚: 0.5mm 長さ: 4000mm	 板厚: 0.5mm 長さ: 100mm	 材質: スチール 亜鉛浸漬被覆処理	 材質: スチール 亜鉛浸漬被覆処理

出隅Aの両脇にバックアップ材を充填し、シーリングを行います。パネルの横目地と出隅Aが交差する部分にもシーリングを施工して下さい。

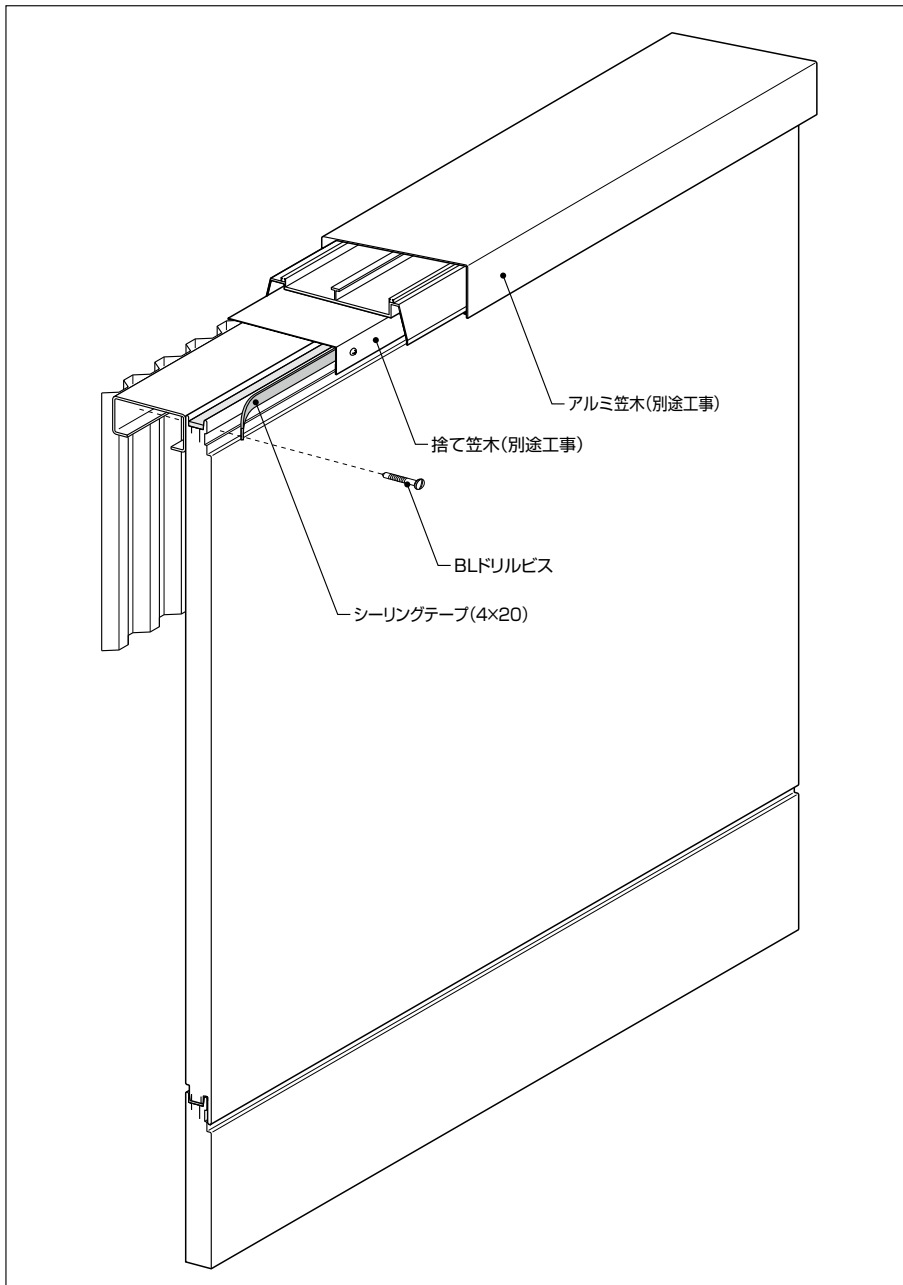


POINT

- ◆シーリング部の確認
 - ・付着物、汚れはないか
- ◆シーリングの確認
 - ・シーリングの切れ、充填不足はないか
 - ・出隅Aと横目地の交差部にもシーリングを充填したか

(4) 笠木の仕舞

アルミ笠木（別途工事）を使用する場合は、捨て笠木にシーリングテープ（4×20）を取り付けてビス止めします。



POINT

- ◆捨て笠木の確認
 - ・シーリングテープを取り付けたか

純正部材 (単位: mm)

コードNo.	PK001
名称	シーリングテープ(4×20)
長さ	15m

4

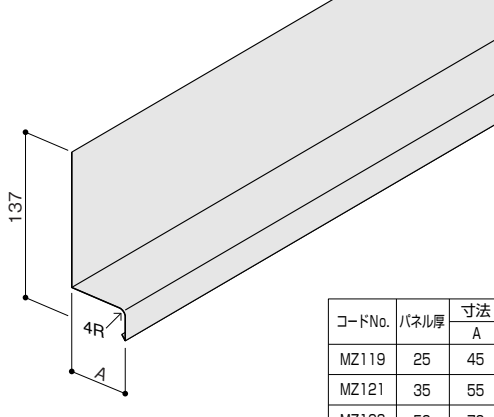
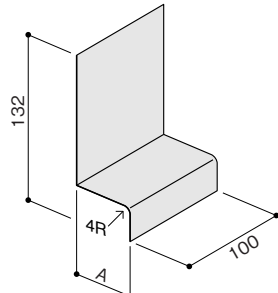
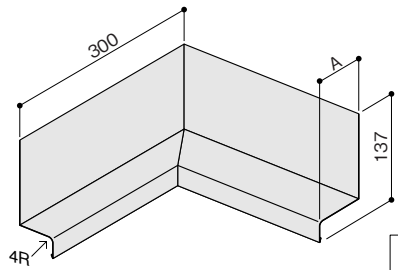
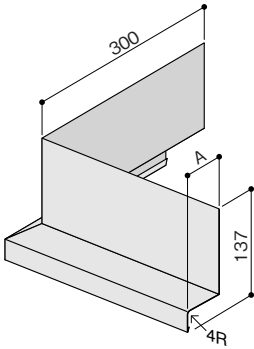
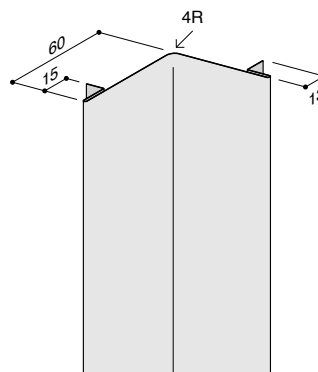
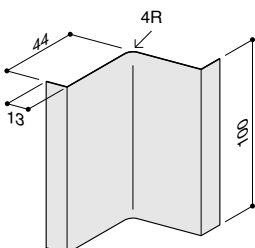
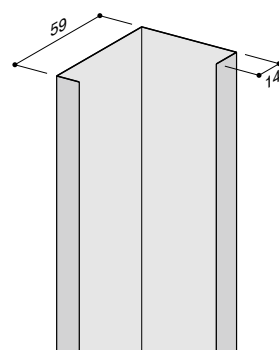
施工・縦張り

本施工資料では、代表的な製品仕様での施工手順を示しています。適用する防耐火構造認定により、特別な納まり仕様が指定される場合があります。この場合は、各認定の指定仕様に従って下さい。

1. 純正部材 (当社の純正部材または当社指定の取り付け金具を使用して下さい。) (他の部材や誤った工法での不具合については責任を負いかねます。)

(1) 縦張り用

(単位：mm)

コードNo. MZ119・MZ121・MZ123 名称 BL水切D	コードNo. MZ120・MZ122・MZ124 名称 BL水切D当板																								
 <table border="1" data-bbox="598 728 766 862"> <thead> <tr> <th>コードNo.</th> <th>パネル厚</th> <th>寸法</th> </tr> </thead> <tbody> <tr> <td>MZ119</td> <td>25</td> <td>A</td> </tr> <tr> <td>MZ121</td> <td>35</td> <td>55</td> </tr> <tr> <td>MZ123</td> <td>50</td> <td>70</td> </tr> </tbody> </table>	コードNo.	パネル厚	寸法	MZ119	25	A	MZ121	35	55	MZ123	50	70	 <table border="1" data-bbox="1284 728 1452 862"> <thead> <tr> <th>コードNo.</th> <th>パネル厚</th> <th>寸法</th> </tr> </thead> <tbody> <tr> <td>MZ120</td> <td>25</td> <td>A</td> </tr> <tr> <td>MZ122</td> <td>35</td> <td>55</td> </tr> <tr> <td>MZ124</td> <td>50</td> <td>70</td> </tr> </tbody> </table>	コードNo.	パネル厚	寸法	MZ120	25	A	MZ122	35	55	MZ124	50	70
コードNo.	パネル厚	寸法																							
MZ119	25	A																							
MZ121	35	55																							
MZ123	50	70																							
コードNo.	パネル厚	寸法																							
MZ120	25	A																							
MZ122	35	55																							
MZ124	50	70																							
原板：フッ素系塗装SGL・ポリエステル系塗装SGL 板厚：0.5mm 長さ：4000mm	板厚：0.5mm 長さ：100mm 注) 原板、色相については当社にて任意に選定します。																								
コードNo. RM076・RM077・RM078 名称 BL入隅コーナー水切D	コードNo. RM073・RM074・RM075 名称 BL出隅コーナー水切D																								
 <table border="1" data-bbox="598 1310 766 1444"> <thead> <tr> <th>コードNo.</th> <th>パネル厚</th> <th>寸法</th> </tr> </thead> <tbody> <tr> <td>RM076</td> <td>25</td> <td>A</td> </tr> <tr> <td>RM077</td> <td>35</td> <td>55</td> </tr> <tr> <td>RM078</td> <td>50</td> <td>70</td> </tr> </tbody> </table>	コードNo.	パネル厚	寸法	RM076	25	A	RM077	35	55	RM078	50	70	 <table border="1" data-bbox="1284 1310 1452 1444"> <thead> <tr> <th>コードNo.</th> <th>パネル厚</th> <th>寸法</th> </tr> </thead> <tbody> <tr> <td>RM073</td> <td>25</td> <td>A</td> </tr> <tr> <td>RM074</td> <td>35</td> <td>55</td> </tr> <tr> <td>RM075</td> <td>50</td> <td>70</td> </tr> </tbody> </table>	コードNo.	パネル厚	寸法	RM073	25	A	RM074	35	55	RM075	50	70
コードNo.	パネル厚	寸法																							
RM076	25	A																							
RM077	35	55																							
RM078	50	70																							
コードNo.	パネル厚	寸法																							
RM073	25	A																							
RM074	35	55																							
RM075	50	70																							
原板：フッ素系塗装SGL・ポリエステル系塗装SGL 板厚：0.5mm	原板：フッ素系塗装SGL・ポリエステル系塗装SGL 板厚：0.5mm																								
コードNo. IRO03 名称 入隅A	コードNo. IRO04 名称 入隅A当板	コードNo. IRO05 名称 入隅A固定下地																							
																									
原板：フッ素系塗装SGL・ポリエステル系塗装SGL 板厚：0.5mm 長さ：4000mm	板厚：0.5mm 長さ：100mm 注) 原板、色相については当社にて任意に選定します。	板厚：0.8mm 長さ：4000mm 注) 原板、色相については当社にて任意に選定します。																							

施工・縦張り

(単位：mm)

コードNo. DE003 名称 出隅A	コードNo. DE004 名称 出隅A当板	コードNo. DE005 名称 出隅A固定下地						
原板：フッ素系塗装SGL・ポリエステル系塗装SGL 板厚：0.5mm 長さ：4000mm	板厚：0.5mm 長さ：100mm 注) 原板、色相については当社にて任意に選定します。	板厚：0.8mm 長さ：4000mm 注) 原板、色相については当社にて任意に選定します。						
コードNo. TA036・TA037 名称 入隅塞ぎ板	コードNo. TA038 名称 出隅塞ぎ板							
<table border="1" data-bbox="132 1016 255 1126"> <thead> <tr> <th>コードNo.</th> <th>寸法 A</th> </tr> </thead> <tbody> <tr> <td>TA036</td> <td>100</td> </tr> <tr> <td>TA037</td> <td>115</td> </tr> </tbody> </table>	コードNo.	寸法 A	TA036	100	TA037	115		
コードNo.	寸法 A							
TA036	100							
TA037	115							
原板：ポリエステル系塗装GL 板厚：0.5mm 長さ：4000mm 注) 色相はパネル内皮色と同色をご指定下さい。	板厚：0.5mm 長さ：4000mm 注) 原板、色相については当社にて任意に選定します。							
コードNo. MK022 名称 BL見切り	コードNo. MK023 名称 BL見切り固定下地	コードNo. TA093 名称 自重受けB						
原板：フッ素系塗装SGL・ポリエステル系塗装SGL 板厚：0.5mm 長さ：4000mm	板厚：0.8mm 長さ：4000mm 注) 原板、色相については当社にて任意に選定します。	材質：ガルバリウム鋼板またはSGL鋼板 板厚：1.2mm 長さ：3700mm						

施工・縦張り

(2) ビス・パッキン類

(単位：mm)

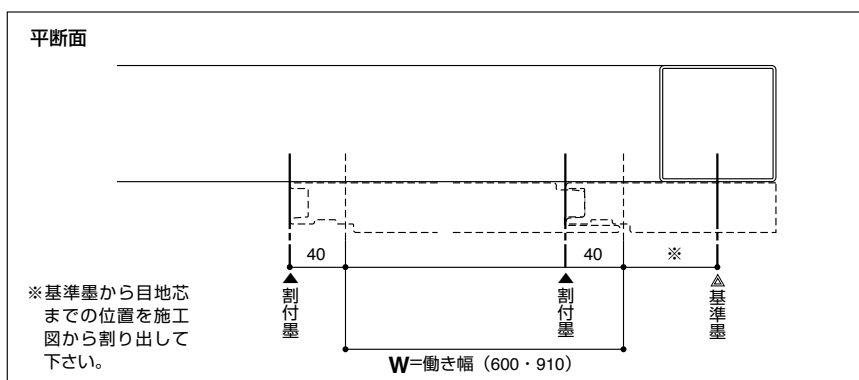
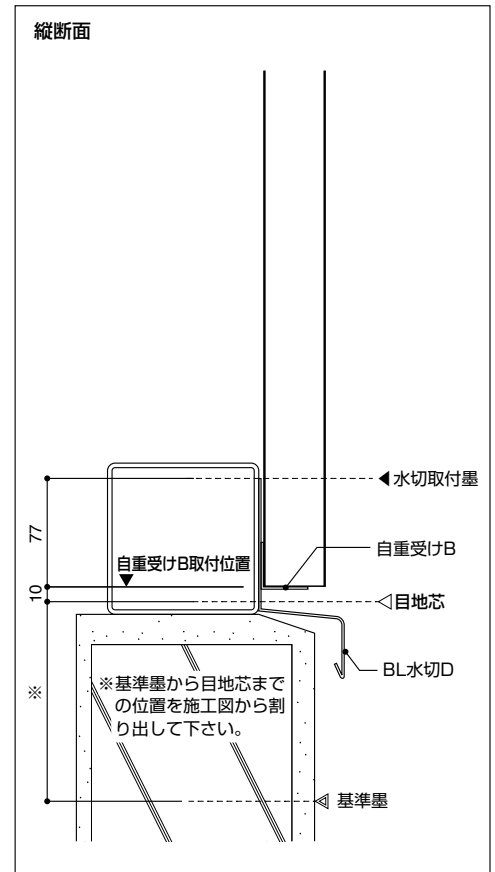
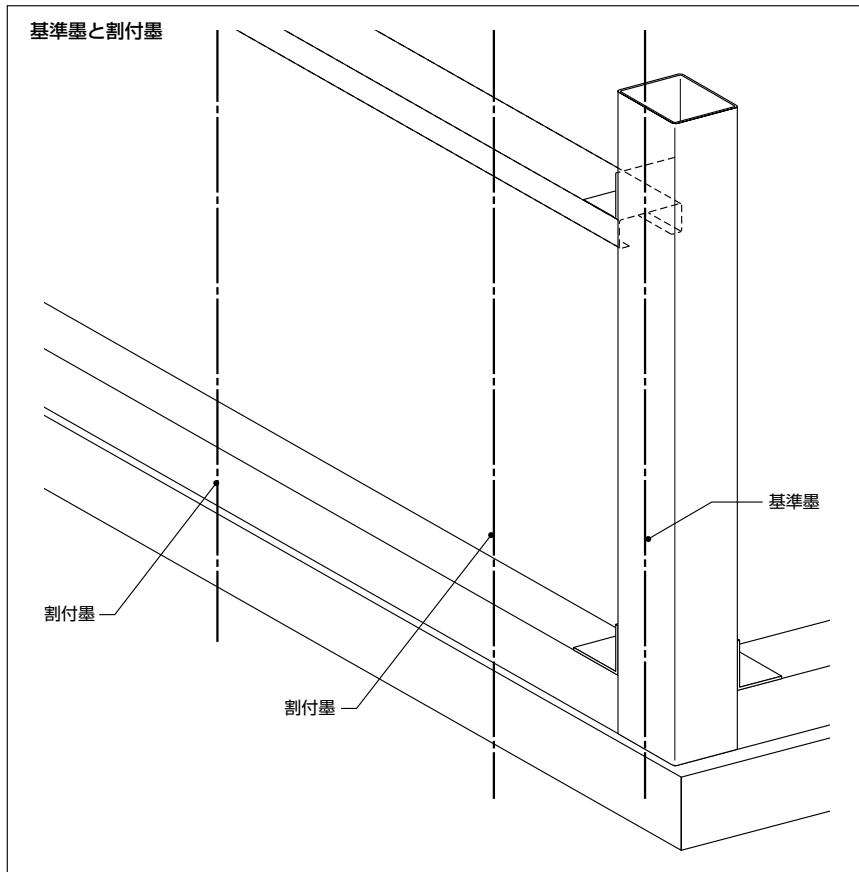
コードNo. FS601・FS602・FS603・FS604 名称 BLドリルビス	コードNo. FS135 名称 フラットビス										
<div style="display: flex; justify-content: space-around;"> <div style="text-align: center;"> <p>FS601 300本/箱</p> </div> <div style="text-align: center;"> <p>FS602 300本/箱</p> </div> <div style="text-align: center;"> <p>FS603 200本/箱</p> </div> </div> <div style="text-align: center; margin-top: 20px;"> <p>FS604 200本/箱</p> </div> <table border="1" style="margin-left: auto; margin-right: auto; border-collapse: collapse; text-align: center;"> <thead> <tr> <th>コードNo.</th> <th>用途</th> </tr> </thead> <tbody> <tr> <td>FS601</td> <td>25mm厚嵌合部用</td> </tr> <tr> <td>FS602</td> <td>35mm厚嵌合部用・25mm厚平面部用</td> </tr> <tr> <td>FS603</td> <td>35mm厚平面部用・50mm厚嵌合部用</td> </tr> <tr> <td>FS604</td> <td>50mm厚平面部用</td> </tr> </tbody> </table>	コードNo.	用途	FS601	25mm厚嵌合部用	FS602	35mm厚嵌合部用・25mm厚平面部用	FS603	35mm厚平面部用・50mm厚嵌合部用	FS604	50mm厚平面部用	<div style="text-align: center;"> </div>
コードNo.	用途										
FS601	25mm厚嵌合部用										
FS602	35mm厚嵌合部用・25mm厚平面部用										
FS603	35mm厚平面部用・50mm厚嵌合部用										
FS604	50mm厚平面部用										
材質：スチール 表面処理：亜鉛浸漬被覆処理 注) 取り付け用ビットは1箱に1本入っています。 ※耐火インソバンドPro用のビットは流用できません。	500本/箱 材質：スチール 表面処理：亜鉛浸漬被覆処理										
コードNo. PK001 名称 シーリングテープ (4×20)	コードNo. PK003 名称 BL目地定形シール										
長さ：15m 材質：発泡ポリウレタン	100個/ロット 材質：EPDM										

施工・縦張り

2. 縦張りの施工

(1) 墨出し

基準墨に従って、パネルの割付墨を下地胴縁等に正確に打って下さい。
基準墨はゼネコン担当者に依頼して下さい。



POINT

◆現場割付の確認

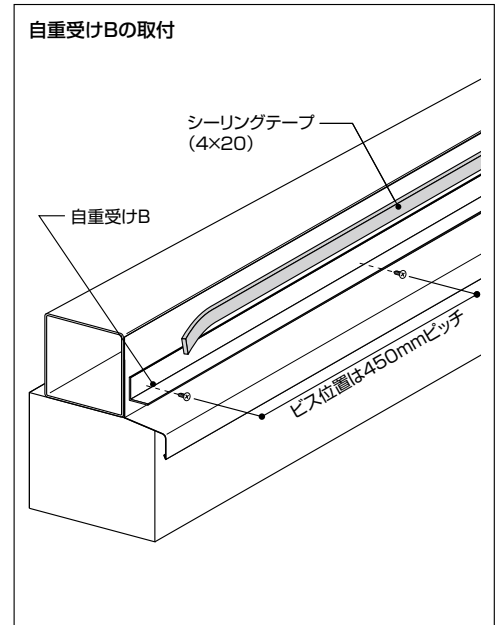
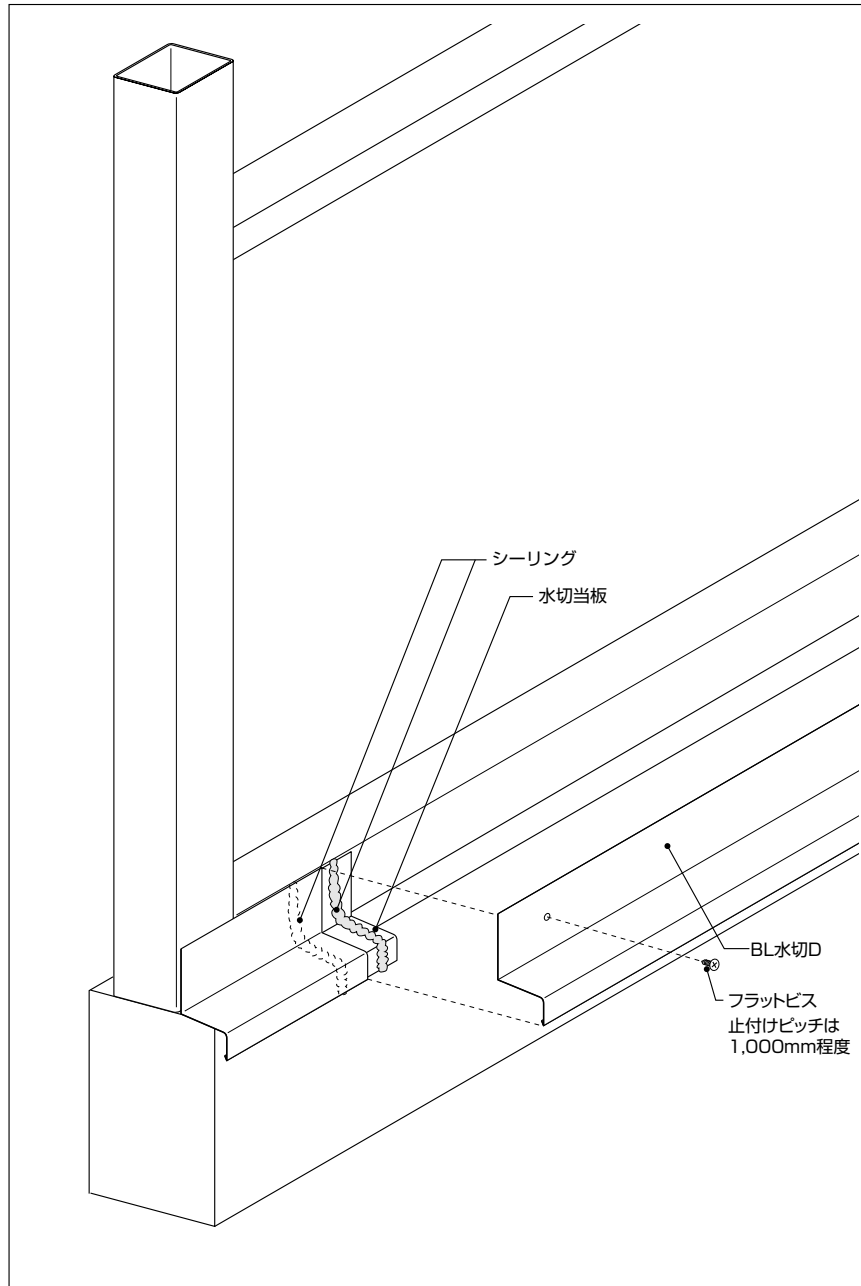
- ・施工図通りに施工できるか

(施工図に変更の必要がある場合には、必ず設計事務所、ゼネコンの承認を得ます。)

(2) 水切の取付 (※部材はパネル厚35mmの純正部材を記載しています。25/50mmはP.50~P.52をご参照下さい。)

打たれた墨に従って、水切を取り付けます。ジョイント部は当板にシーリングをしてジョイントして下さい。

次に、水切に自重受けとシーリングテープを下図のように取り付けて下さい。

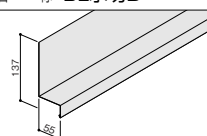
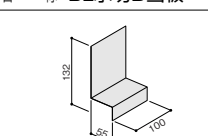
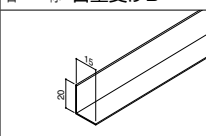
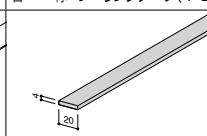
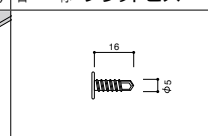


POINT

- ◆シーリングの確認
 - ・当板にシーリングを施したか
- ◆自重受けBの確認
 - ・ビスピッチは450mm以下か

純正部材

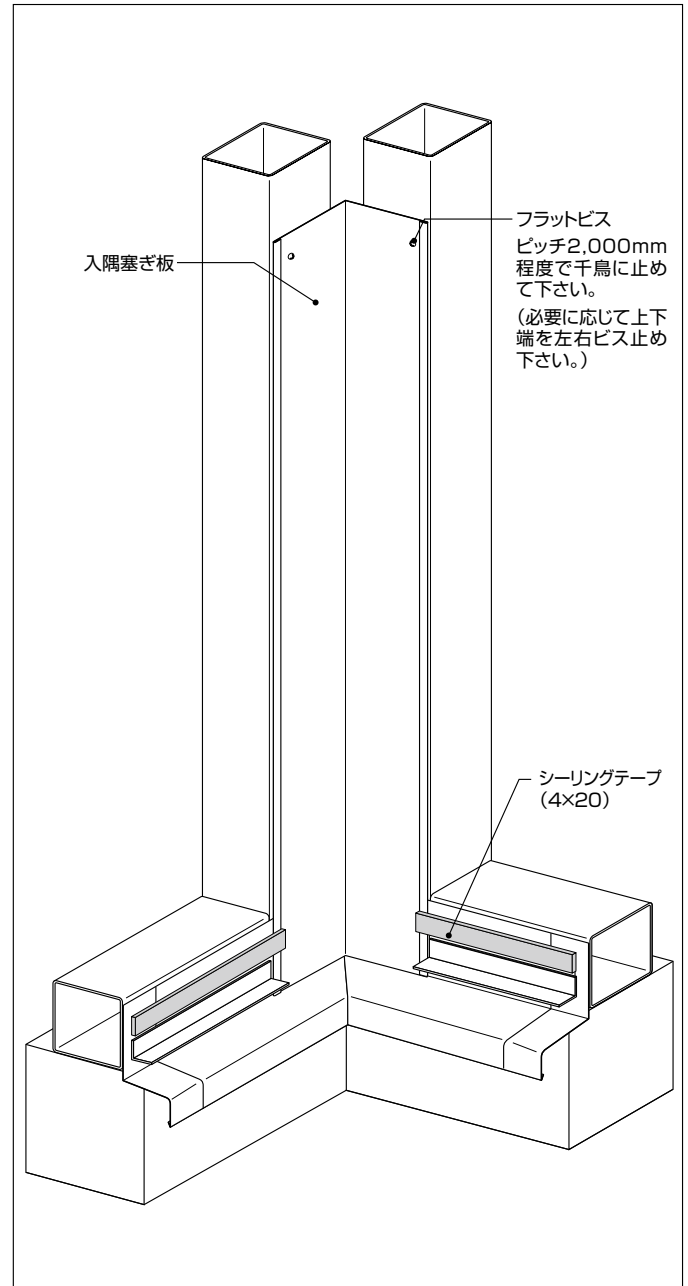
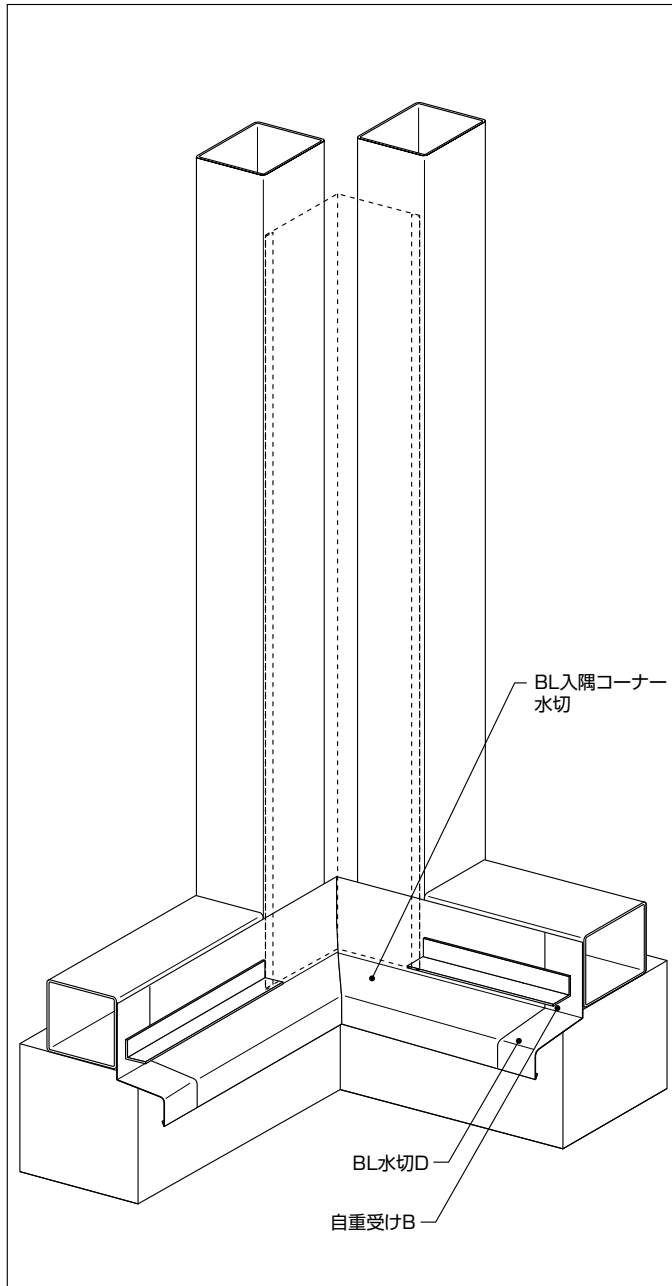
(単位: mm)

コードNo. MZ121 名称 BL水切D	コードNo. MZ122 名称 BL水切D当板	コードNo. TA093 名称 自重受けB	コードNo. PK001 名称 シーリングテープ(4x20)	コードNo. FS135 名称 フラットビス
				
板厚: 0.5mm 長さ: 4000mm	板厚: 0.5mm 長さ: 100mm	板厚: 1.2mm 長さ: 3700mm	長さ: 15m	材質: スチール 亜鉛浸漬被覆処理

(3) 入隅塞ぎ板の取付 (※部材はパネル厚35mmの純正部材を記載しています。25/50mmはP.50～P.52をご参照下さい。)

入隅コーナー水切の上に入隅塞ぎ板を取り付けます。

水切にシーリングテープを下図のように貼り付けて下さい。



POINT

- ◆入隅塞ぎ板の確認
 - ・塞ぎ板が水切の上に重なっているか
 - ・シーリングテープの取り付けは適切か

純正部材

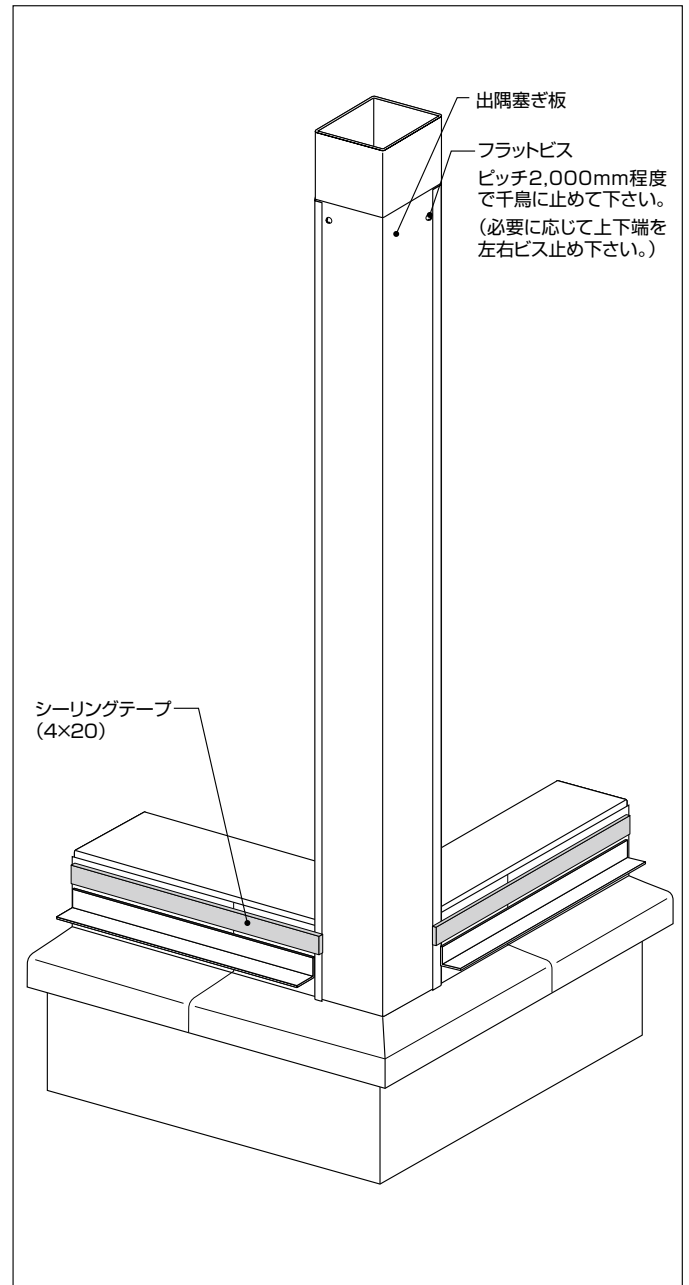
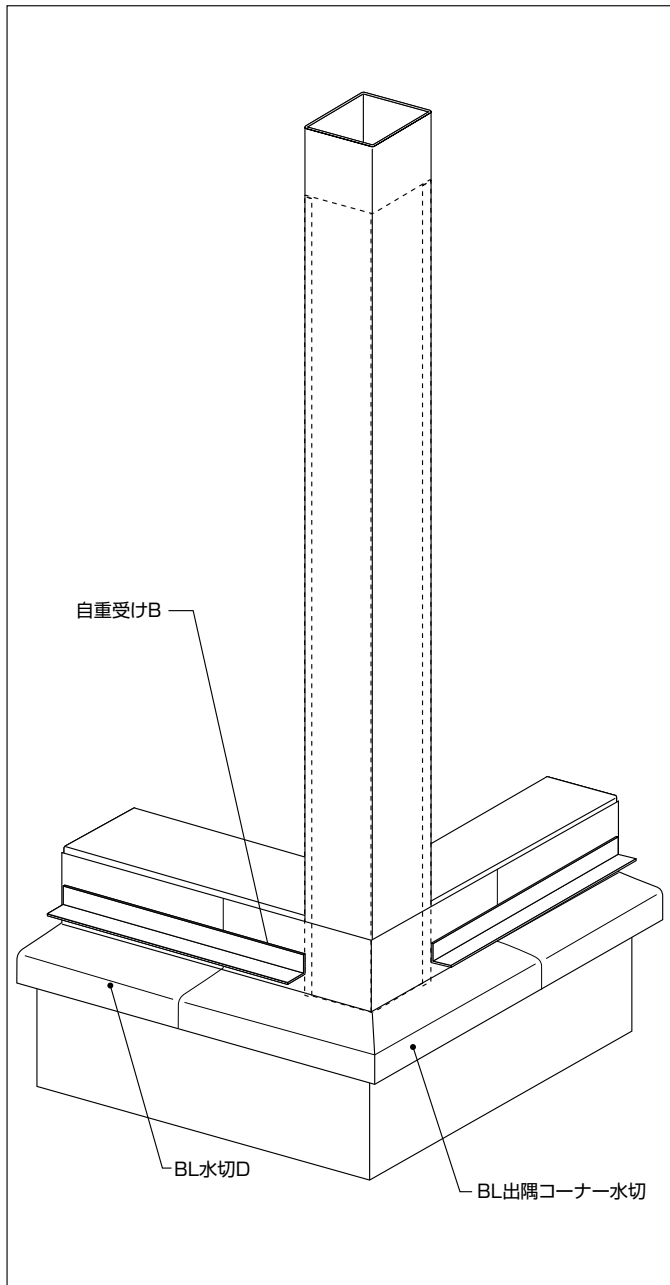
(単位: mm)

コードNo. RM077 名称 BL入隅コーナー水切	コードNo. TA036 名称 入隅塞ぎ板	コードNo. PK001 名称 シーリングテープ(4x20)	コードNo. FS135 名称 フラットビス
板厚: 0.5mm	板厚: 0.5mm 長さ: 4000mm	長さ: 15m	材質: スチール 亜鉛浸漬被覆処理

(4) 出隅塞ぎ板の取付 (※部材はパネル厚35mmの純正部材を記載しています。25/50mmはP.50～P.52をご参照下さい。)

出隅コーナー水切の上に出隅塞ぎ板を取り付けます。

水切にシーリングテープを下図のように貼り付けて下さい。



POINT

◆出隅塞ぎ板の確認

- ・ 塞ぎ板が水切の上に重なっているか
- ・ シーリングテープの取り付けは適切か

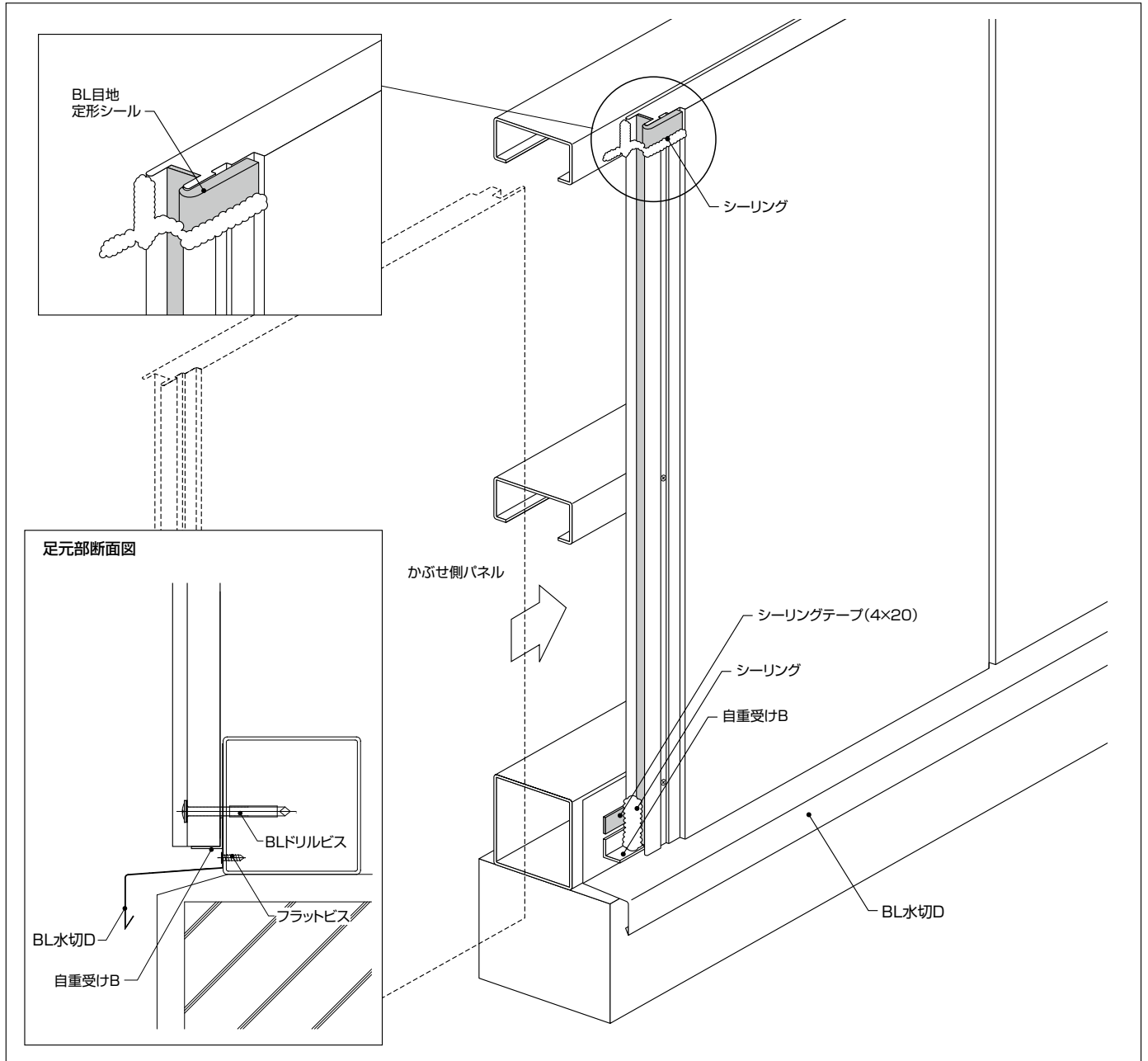
純正部材

(単位: mm)

コードNo. RM074 名称 BL出隅コーナー水切	コードNo. TA038 名称 出隅塞ぎ板	コードNo. PK001 名称 シーリングテープ(4x20)	コードNo. FS135 名称 フラットビス
板厚: 0.5mm	板厚: 0.5mm 長さ: 4000mm	長さ: 15m	材質: スチール 亜鉛浸漬被覆処理

(5) パネルの建て込み (※部材はパネル厚35mmの純正部材を記載しています。25/50mmはP.50～P.52をご参照下さい。)

パネルを建て込んでいきます。



POINT

- ◆ 割付図通りのパネルか
- ◆ 建て込み時の養生は十分か

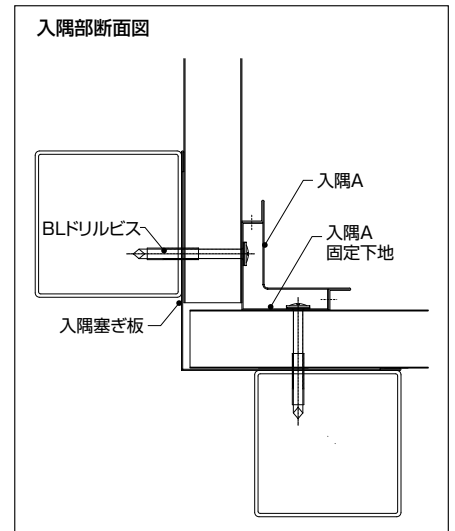
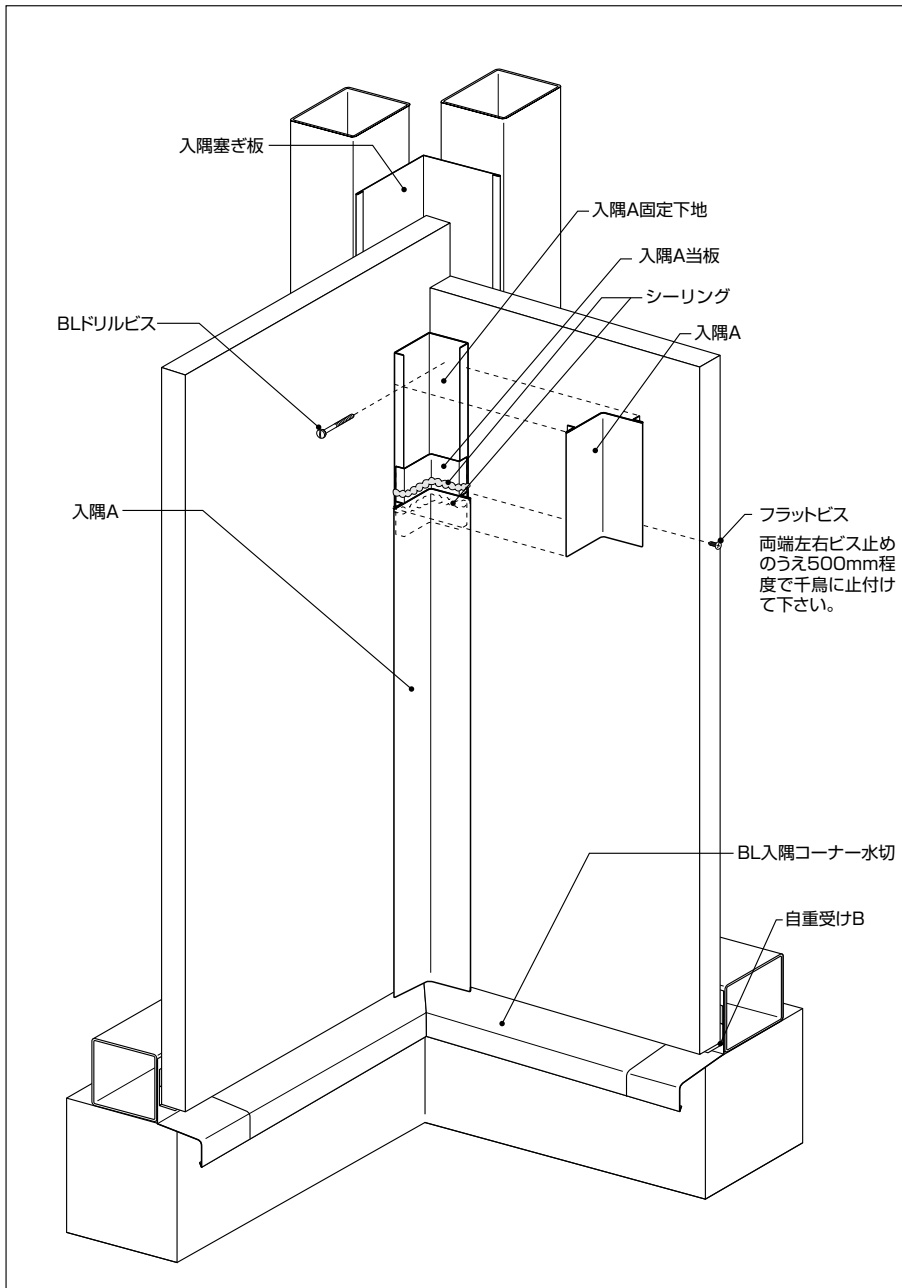
純正部材

(単位：mm)

コードNo. FS602 名称 BLドリルビス(35mm厚嵌合部用)	コードNo. PK003 名称 BL目地定形シール
材質：スチール 亜鉛浸漬被覆処理	

(6) 入隅の仕舞 (※部材はパネル厚35mmの純正部材を記載しています。25/50mmはP.50~P.52をご参照下さい。)

入隅A固定下地をビス止めし、その上から入隅Aを取り付けます。
入隅Aのジョイント部には当板とシーリングを施工して下さい。



施工・縦張り

POINT

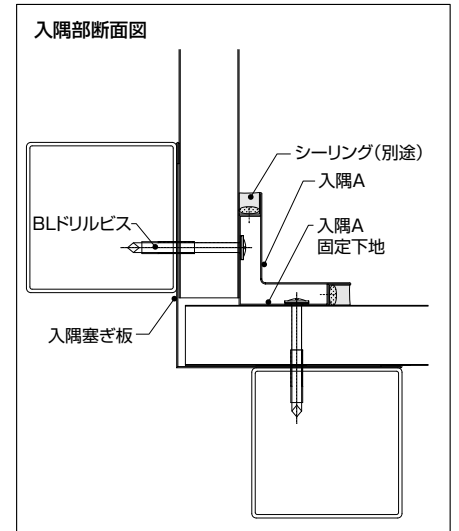
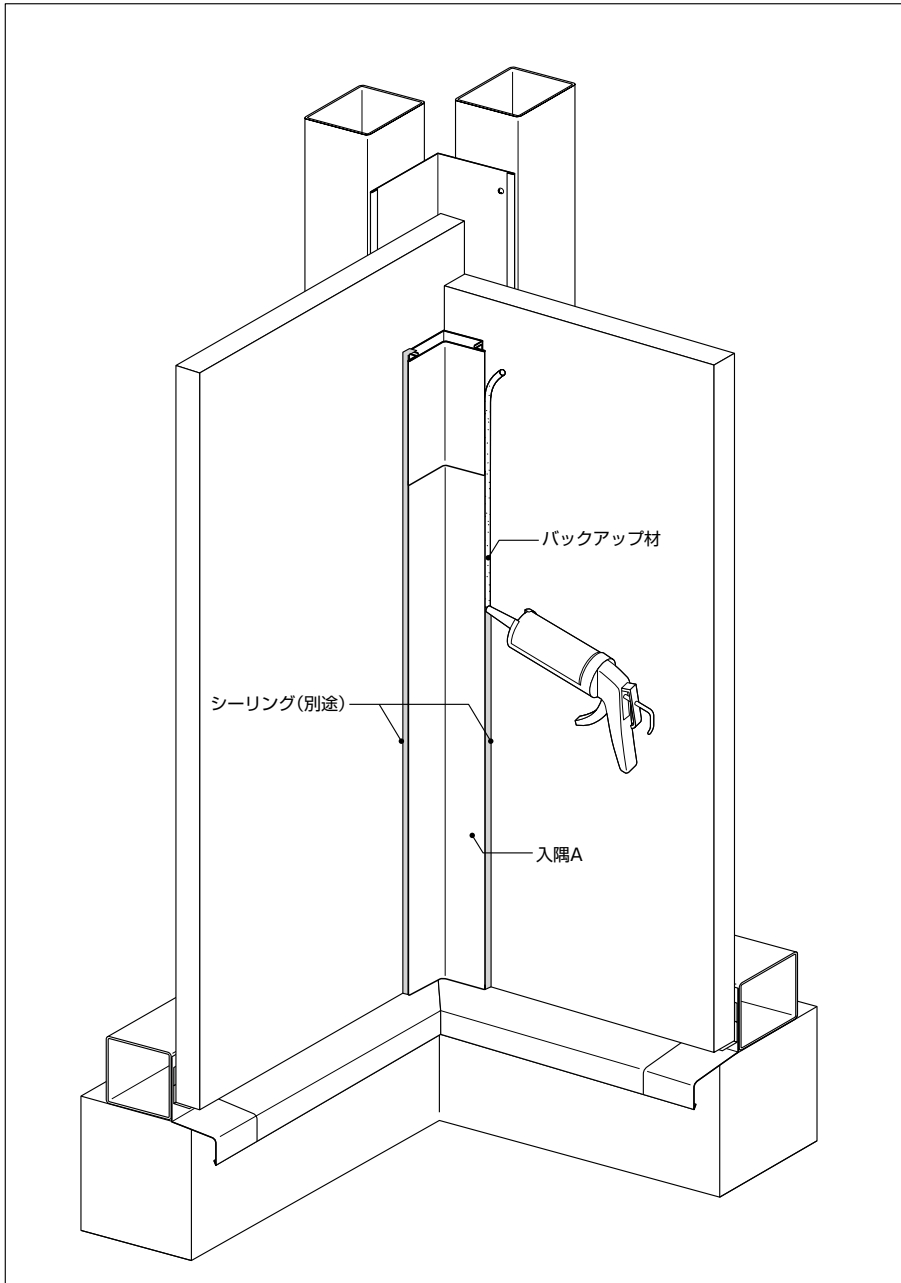
- ◆入隅Aの確認
 - ・当板にシーリングを施したか

純正部材

(単位: mm)

コードNo. IRO05 名称 入隅A固定下地	コードNo. IRO03 名称 入隅A	コードNo. IRO04 名称 入隅A当板	コードNo. FS603 名称 BLドリルビス(35mm厚平面部用)	コードNo. FS135 名称 フラットビス
板厚: 0.8mm 長さ: 4000mm	板厚: 0.5mm 長さ: 4000mm	板厚: 0.5mm 長さ: 100mm	材質: スチール 亜鉛浸漬被覆処理	材質: スチール 亜鉛浸漬被覆処理

次に、入隅Aの両脇にバックアップ材を充填し、シーリングを行って下さい。

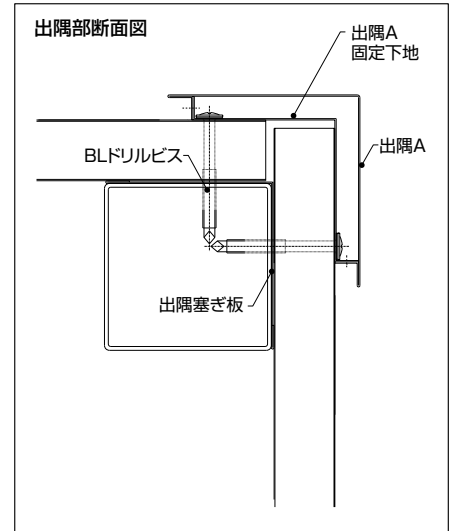
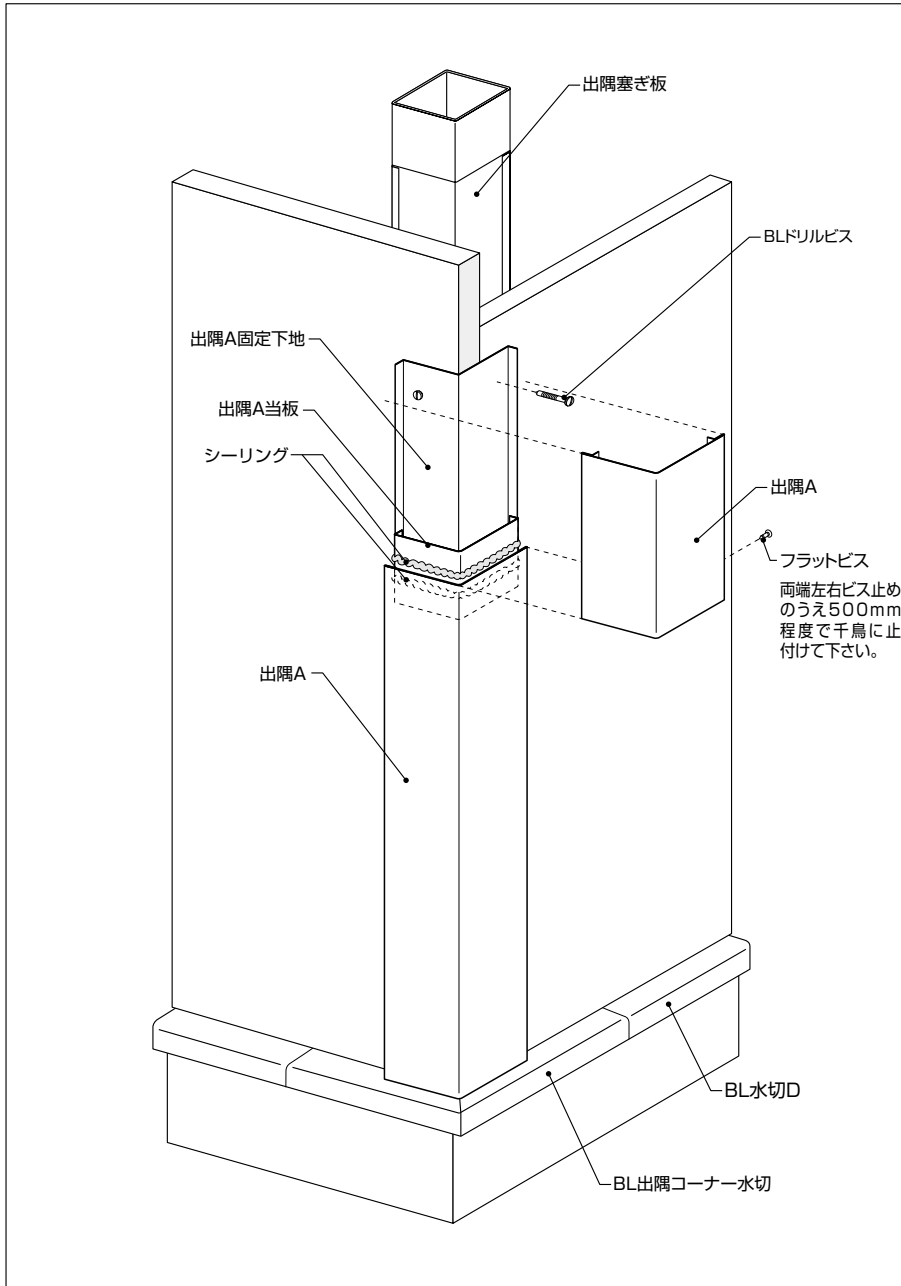


POINT

- ◆シーリング部の確認
 - ・付着物、汚れはないか
- ◆シーリングの確認
 - ・シーリングの切れ、充填不足はないか

(7) 出隅の仕舞 (※部材はパネル厚35mmの純正部材を記載しています。25/50mmはP.50~P.52をご参照下さい。)

出隅A固定下地をパネルにビス止めし、その上から出隅Aを取り付けます。
出隅Aのジョイント部には当板とシーリングを施工して下さい。



施工・縦張り

POINT

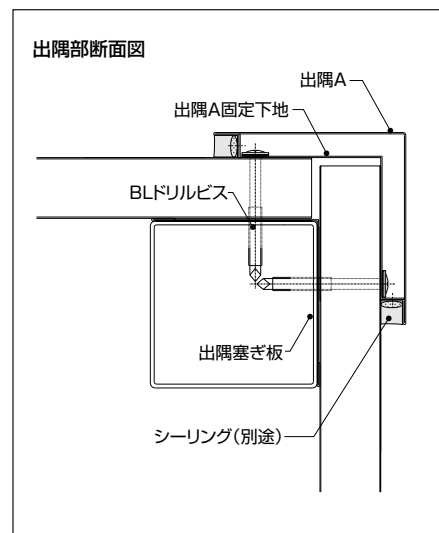
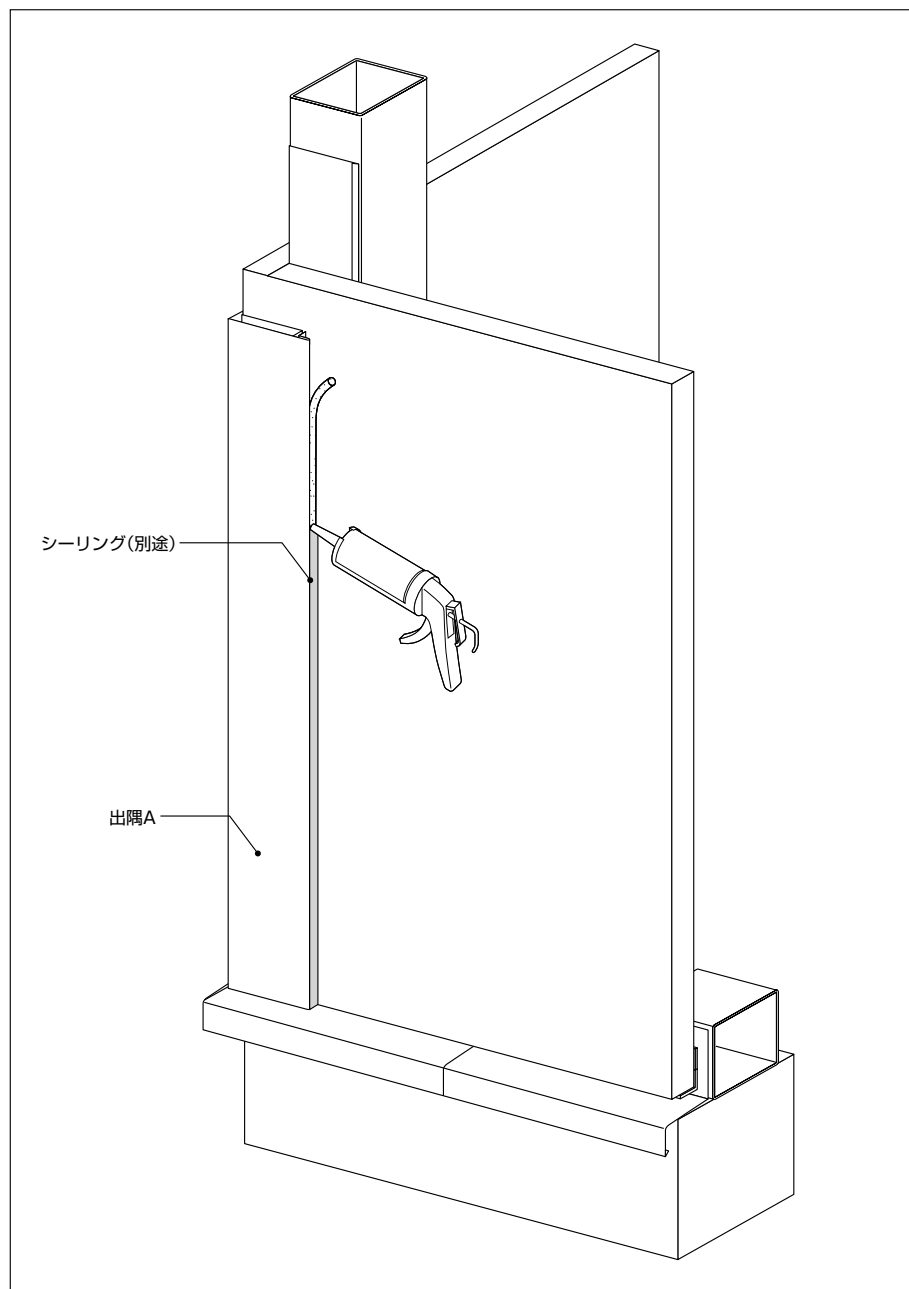
- ◆出隅Aの確認
- ・当板にシーリングを施したか

純正部材

(単位: mm)

コードNo. DE005 名称 出隅A固定下地	コードNo. DE003 名称 出隅A	コードNo. DE004 名称 出隅A当板	コードNo. FS603 名称 BLDドリルビス(35mm厚平面部用)	コードNo. FS135 名称 フラットビス
板厚: 0.8mm 長さ: 4000mm	板厚: 0.5mm 長さ: 4000mm	板厚: 0.5mm 長さ: 100mm	材質: スチール 亜鉛浸漬被覆処理	材質: スチール 亜鉛浸漬被覆処理

次に、出隅Aの両脇にバックアップ材を充填し、シーリングを行って下さい。

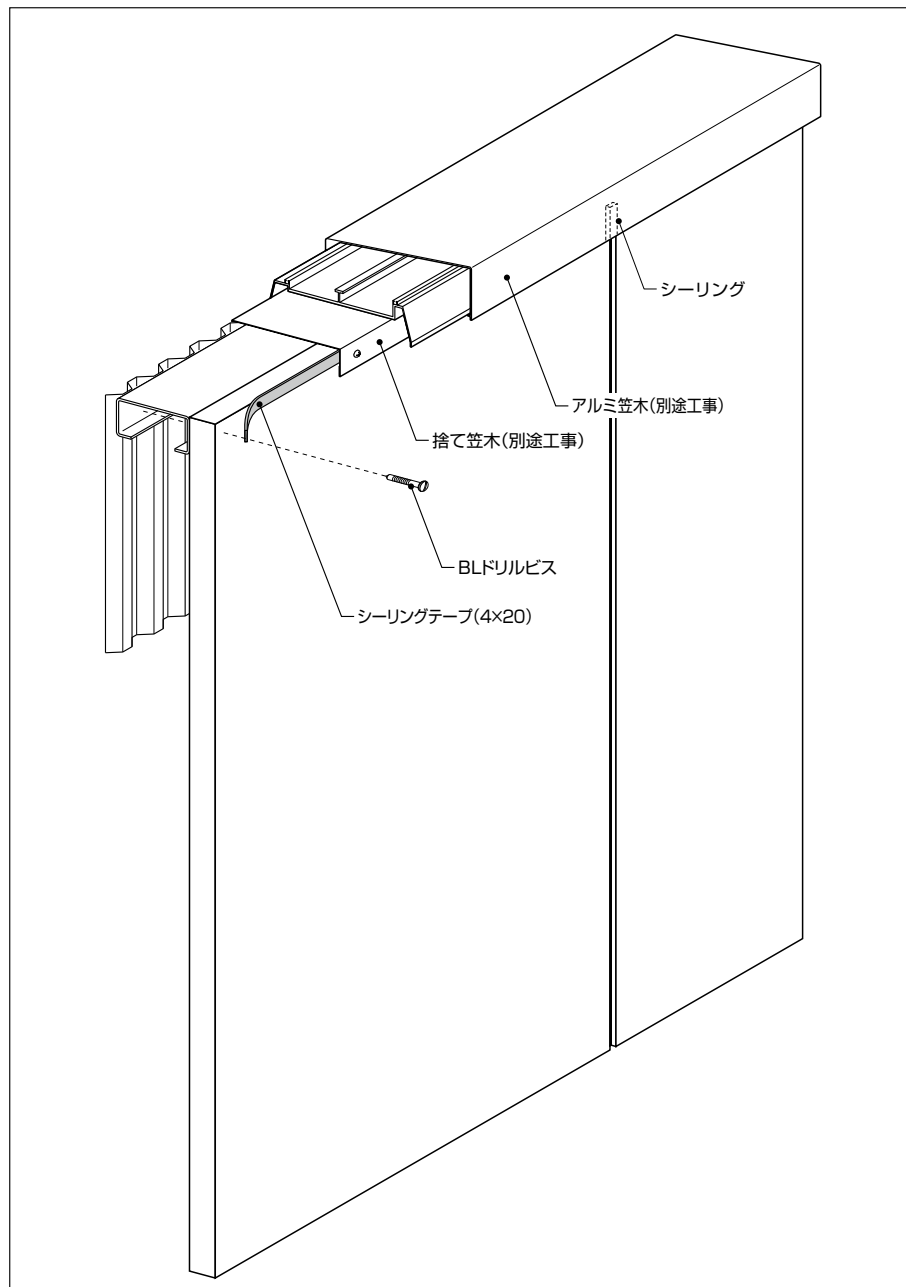


POINT

- ◆シーリング部の確認
 - ・付着物、汚れはないか
- ◆シーリングの確認
 - ・シーリングの切れ、充填不足はないか

(8) 笠木の仕舞

アルミ笠木（別途工事）を使用する場合は、捨て笠木にシーリングテープ（4×20）を取り付けてビス止めします。

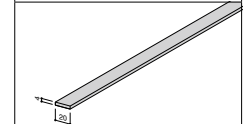


POINT

- ◆捨て笠木の確認
 - ・シーリングテープを取り付けたか

純正部材 (単位: mm)

コードNo. PK001
名称 シーリングテープ(4×20)



長さ: 15m

5 施工後の注意

キズの補修について

パネルの表面材は耐久性の高い仕様になっていますが、施工中に生じたキズが原因となって経年で塗膜の剥離や赤錆につながります。引き渡し後でもキズが発見されたら必ず補修して下さい。補修方法については以下のように考えて下さい。

- 塗装の表面にキズがついた場合、布などで油、ゴミなどを完全に除去し、表面材と同色の補修塗料でタッチアップ補修を行って下さい。
- パネルは焼付塗装ですが、補修塗料は常温乾燥のため、色相及び性能が異なります。そのため、補修は筆先で最小範囲に行ってください。スプレーによる補修は不適當です。

保護フィルムの除去について

外壁パネルの表面には保護フィルムが貼り付けてあります。

長時間放置しますと除去が困難になりますので、施工後1ヶ月以内に除去して下さい。

保護フィルムには静電気が帯電しているおそれがありますので開梱後、パネルの取り扱い及び保護フィルム除去にはご注意ください。

汚れの清掃方法について

清掃は汚れの種類によって方法が異なりなす。以下のように考えて下さい。

- 埃、土埃の清掃には、家庭用中性洗剤を布にしみ込ませて拭き取って下さい。汚れ除去後は、必ず水洗いをして下さい。
- 油汚れやペイント系の汚れ及びもらい錆については当社までご相談下さい。なお、シンナー、ベンジンなどの溶剤による清掃は絶対に行わないで下さい。

ウレタン吹き付け時の注意

裏面にウレタンを吹き付ける場合、一度に多量のウレタンを吹き付けますとウレタンの収縮によりパネル表面にしわ寄り現象を生じます。ウレタン吹き付け施工業者と相談の上、注意して施工して下さい。

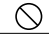

お願いとご注意

1) お願い

- このカタログの内容は、2024年1月現在のものであります。
- 本カタログに記載された商品各種データは、商品の代表特性や性能を説明するものであり、保証値ではありません。これらの情報は今後予告なしに変更する場合がありますので、最新の情報につきましてはHPまたは各支店・営業所までお問い合わせ下さい。
- 本資料に記載された内容の無断転載や複製はご遠慮下さい。
- 色・形状・厚さ・幅等、豊富なバリエーションを取り揃えていますが、数量によっては納期がかかる場合がありますので、ご購入時に営業担当者にご相談下さい。
- 別途カタログ、設計・技術資料も取り揃えていますのでご参照下さい。
- イソパッドFBL**は、商標登録並びに製造特許も数多く取得しています。類似品にご注意下さい。

2) 使用上のご注意

正しく施工していただくために、下記のようにお守りいただく内容の種類を絵表示で区分して説明いたします。

 禁止	●安全上行ってはいけない「禁止」の内容です。
 注意	●誤った取り扱いをすると傷害を負う可能性や物的損害の発生が想定される内容です。

⚠ 1. 商品の納入

商品は車上渡しです。荷下ろしについてはお客様にてお手配下さい。

⊘ 2. 運搬

商品の運搬や施工現場での搬入の際には、ナイロンスリングを直接商品にかけないで下さい。

⚠ 3. 保管

商品は梱包したままの状態での保管して下さい。直ちに作業しない場合で建築現場に野積み状態にする場合は、地面に直接置かずシートを敷き、台木に乗せ、防水シートを掛けて長期間(7日以上)にならないようご注意ください。雨水にぬれた場合は速やかに開梱して乾燥させて下さい。

⚠ 4. 取り扱い方法

商品を地面や商品の上で引きずったりすると塗膜面に目に見えない擦りキズが発生します。美観を損なうだけでなく、耐久性にも影響しますので十分取り扱いにはご注意ください。

⚠ 5. 保護フィルムの除去について

外壁パネル・内装パネルの表面には保護フィルムが貼り付けられています。長時間放置しますと除去が困難になりますので施工後1ヶ月以内に除去して下さい。保護フィルムには静電気が帯電しているおそれがありますので開梱後、パネルの取り扱い及び保護フィルム除去にはご注意ください。

⚠ 6. 塗膜面の補修

塗膜面に擦りキズなどがついた場合、専用の補修塗料により補修して下さい。但し、補修塗料で補修した場合は元の塗膜面と全く同一にはなりませんので最小範囲でご使用下さい。広範囲にわたる補修は専門業者へご相談下さい。なお、海岸など腐食の恐れのある地域では、露出切断端面の補修をお勧めいたします。

⚠ 7. 加工

パネルの切断及び穴あけ時に出る切粉は、錆の発生原因となりますので必ず除去して下さい。

⚠ 8. 取り付け部材・金具

当社の純正部材または当社指定の取り付け金具を使用して下さい。他の部材や誤った工法での不具合については責任を負いかねます。

⚠ 9. 施工

高所作業においては特に踏み抜きや滑落がないように注意して下さい。労働安全関連法規を厳守するとともに安全作業の徹底に努めて下さい。

(1) 安全装備

正しい服装と保護具(ヘルメット・安全帯など)の着装。

(2) 安全規則

毎日のミーティングで作業規律の徹底と健康状態の維持管理及び安全についての注意事項の確認。

(3) 施工計画

施工に際してゼネコンと事前に十分連絡を取り合い、特に建物内部で作業や操業をしている場合には、作業状況について緊密な連絡を取って下さい。

(4) 高所作業の安全対策

敷板(足場板)及び滑落防止用ストッパーなどの設置による屋上での作業や材料置き場の安全確保をして下さい。安全ネットを設置して下さい。

(5) 安全操作と落下防止

電動工具や一般工具の取り扱いに際しては漏電・感電防止等、安全操作を心がけて下さい。またそれらの工具の落下防止にも十分注意して下さい。

(6) 災害防止対策

整理・整頓の徹底、玉掛け作業の安全確保、標識の重視などにより災害の防止を心がけて下さい。

(7) 気象条件の対策

降雨、降雪、強風などの気象の変化による事前の処置を心がけて下さい。

⚠ 10. シーリング材

塗装鋼板の種類に適合するシーリング材をお選び下さい。通常の場合、変成シリコン系の製品をお勧めいたします。また、ご使用に際してはプライマー(下塗り材)の必要な物もありますので、塗装鋼板の樹脂名を提示の上、シーリング材メーカーにお問い合わせ下さい。なお、設計・技術資料に推奨のシーリング材名を記載しております。

⚠ 11. ウレタン吹き付け時の注意

裏面にウレタンを吹き付ける場合、ウレタンの収縮によりパネル表面にしわ寄り現象が生ずる場合がありますので、ウレタン吹き付け施工業者と事前によくご相談下さい。

⚠ 12. 切粉・鉄釘などの除去

壁・屋根面に鉄材の切粉・切り屑や鉄釘などを放置しますと塗装鋼板の塗膜上で赤錆が発生し、もらい錆の原因になり腐食を早めますので、発見後、直ちに除去し水洗いして下さい。

⚠ 13. 化学・電食作用

コンクリートからのアルカリ溶液や常時湿った木材との接触は避けて下さい。ステンレス・銅・鉛等の異種金属との接触による電食にご注意下さい。接触せざるをえない場合はシーリング、ゴムシート等で絶縁して下さい。

⚠ 14. 雨がかりのしない部位

雨のかからない庇や軒先の裏面などの部位は、長時間に海塩粒子や腐食生成物が付着し、その複合物質により早期に腐食するおそれがありますので、定期的に水洗いを行って下さい。

日鉄鋼板株式会社
無断転載を禁ず
2024年1月

**NIPPON STEEL**
日鉄鋼板株式会社

本社・パネル建材営業部	〒103-0023	東京都中央区日本橋本町二丁目2番5号 日本橋本町二丁目ビル	TEL 03-6848-3800	FAX 03-6848-3838
東京営業課	〒103-0023	東京都中央区日本橋本町二丁目2番5号 日本橋本町二丁目ビル	TEL 03-6848-3820	FAX 03-6848-3838
東北支店	〒980-0811	宮城県仙台市青葉区一番町3-6-1 一番町平和ビル	TEL 022-264-9861	FAX 022-264-9866
名古屋支店	〒450-0003	愛知県名古屋市中村区名駅南2-13-18 NSビル	TEL 052-564-7258	FAX 052-564-4759
大阪支店	〒541-0041	大阪府大阪市中央区北浜4-5-33 住友ビル	TEL 06-6228-8381	FAX 06-6228-8531
九州支店	〒812-0025	福岡県福岡市博多区店屋町5-18 博多NSビル	TEL 092-281-0051	FAX 092-281-0230
北海道支店	〒067-0064	北海道江別市上江別441番地	TEL 011-803-8001	FAX 011-803-8030
北陸営業所	〒930-0004	富山県富山市桜橋通1-18 北日本桜橋ビル	TEL 076-432-9898	FAX 076-442-2924

©2024 NIPPON STEEL COATED SHEET CORPORATION. All Rights Reserved.



製品サイトが新しくなりました。

<http://panel.niscs.nipponsteel.com/>