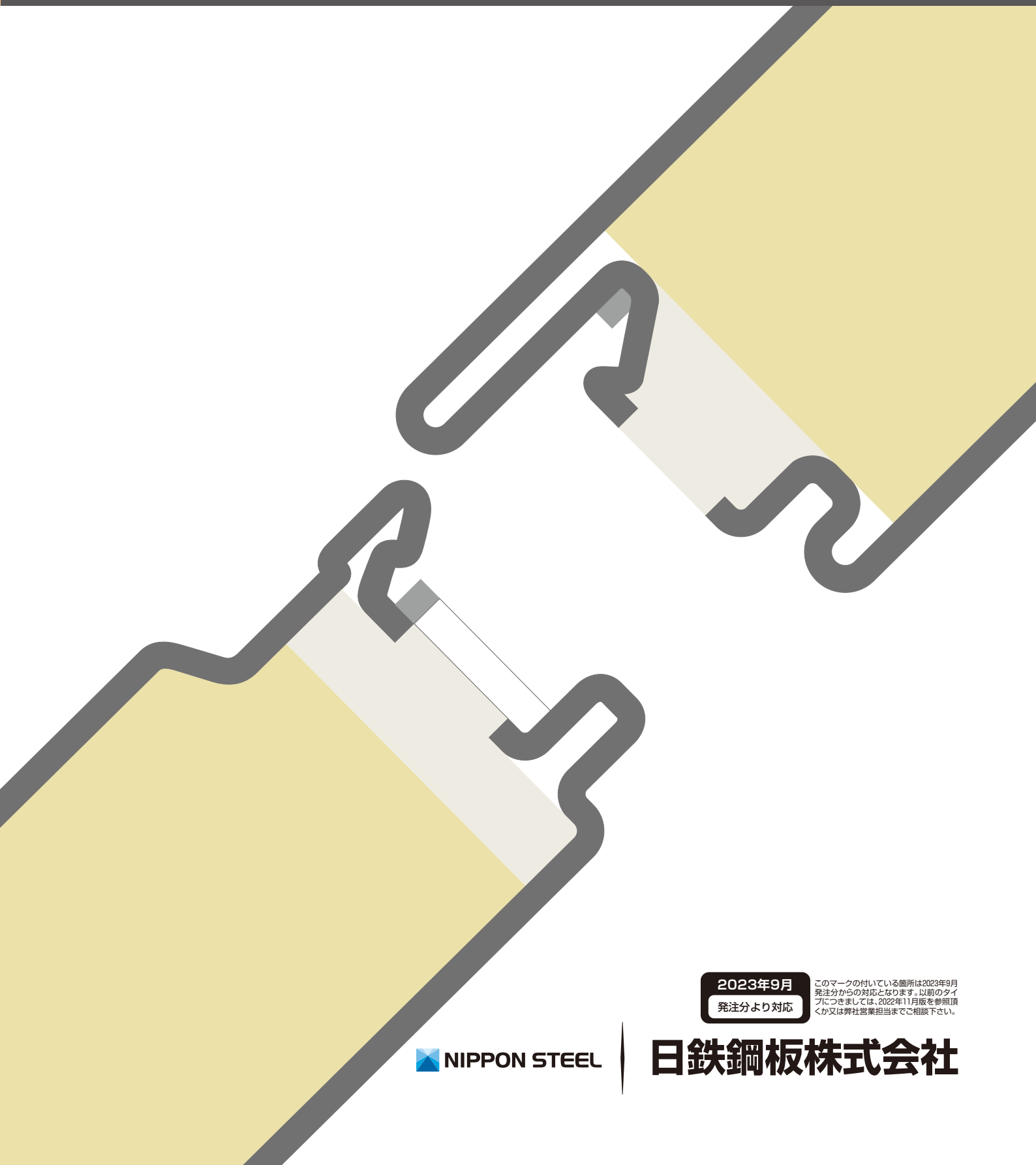


耐火断熱壁パネル

# 耐火インバンドPro®

施工資料 2023年6月版



2023年9月

発注分より対応

このマークの付いている箇所は2023年9月発注分からの対応となります。以前のタイプにつきましては、2022年11月版を参照頂くか又は弊社営業担当までご相談下さい。

 NIPPON STEEL

日鉄鋼板株式会社

## 目次

### 1.製品

1. 製品仕様	2
(1)形状・寸法	2
(2)標準仕様	3
(3)標準色	3

### 2.計画

1. 工事の流れ	6
耐火イソバンド Pro 工事	6
(1)施工計画・施工図等の作成	8
※パネルの割付上の留意事項	8
(2)鋼板の発注・パネルの発注	10
(3)搬入・荷下ろし	10
※取扱注意事項	11
(4)下地の確認	13
(5)耐火イソバンド Pro の施工	13
2. 工具の準備	14
3. 安全作業の確認	15

### 3.施工・横張り

1. 純正部材	18
(1)横張り用	18
(2)ビス・パッキン類	22
2. 部材の取付	24
(1)墨出し	24
※割付墨の墨出し寸法	25
(2)水切の取付	26
(3)捨て板とスターターの取付	27
(4)シーリングテープの取付	28
(5)入隅塞ぎ板の取付	29
(6)出隅の取付	30
(7)TW 水切 C(後付タイプ)の取付	32
(8)TW 出隅 C(後付タイプ)の取付	33

3. パネルの取付	34
(1)目地シールドの取付	34
(2)パネルの切り欠き	34
(3)パネルの建て込み	36
(4)縦ジョイント部の施工	37
4. 各部の仕舞	40
(1)縦ジョイント部の仕舞	40
※横目地シーリングの注意点	41
(2)入隅の仕舞	42
(3)出隅の仕舞	43
(4)笠木の仕舞	44

### 4.施工・縦張り

1. 純正部材	46
(1)縦張り用	46
(2)ビス・パッキン類	48
2. 縦張りの施工	49
(1)墨出し	49
(2)水切の取付	50
(3)塞ぎ板の取付	51
(4)パネルの建て込み	52
(5)足元部の仕舞	54
(6)入隅の仕舞	55
(7)出隅の仕舞	57
(8)笠木の仕舞	59

### 5.施工後の注意

#### 注意

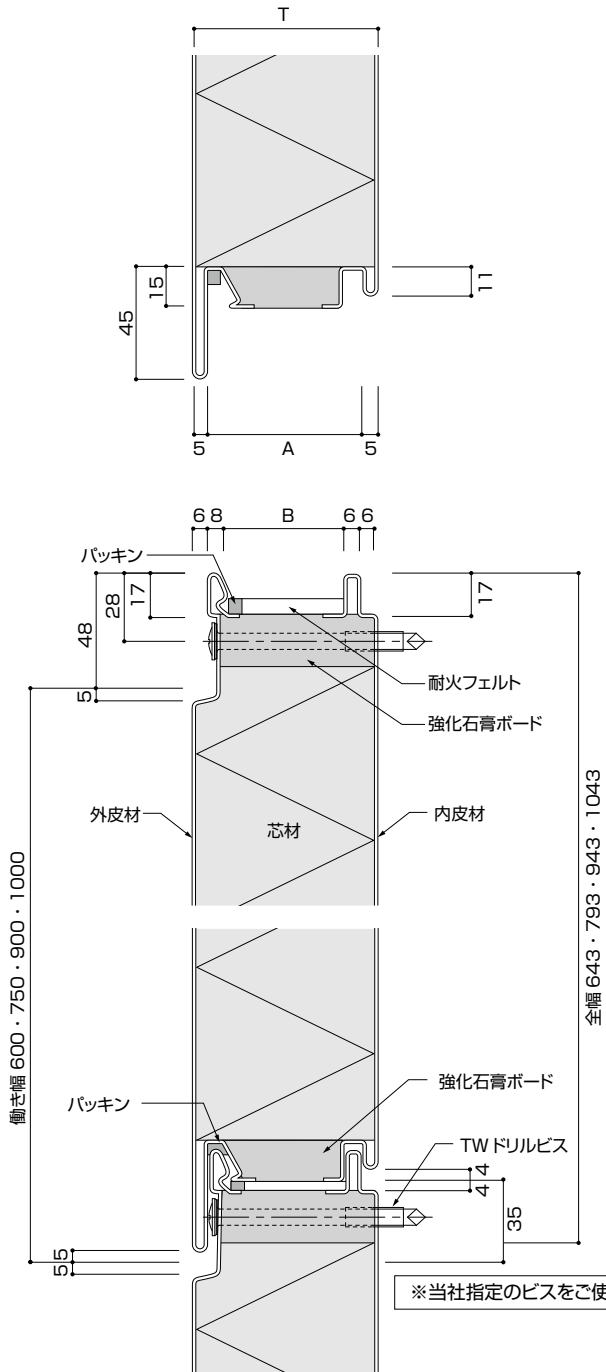
お願いとご注意	61
---------	----

1

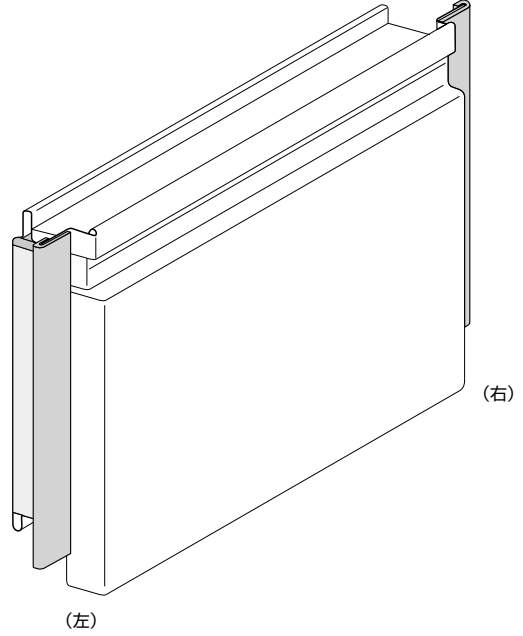
# 製品

# 1.製品仕様

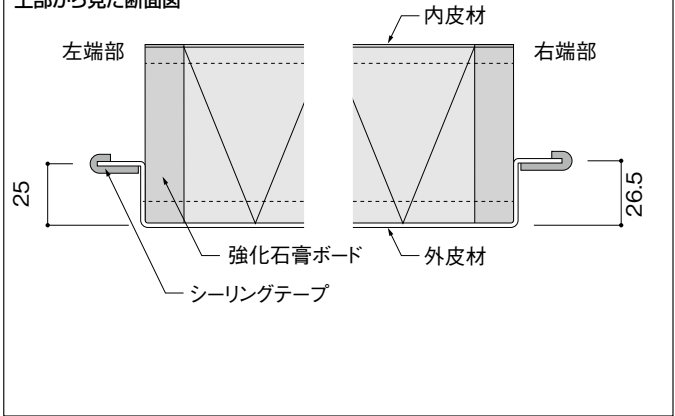
## (1) 形状・寸法



耐火インバンドPro



上部から見た断面図



製品名	製品厚：T	A	B
耐火インバンドPro	50	40	24
	75	65	49

## (2) 標準仕様

製品名	芯材	製品厚 (mm)	質量 (kg/m <sup>2</sup> )	働き幅 (mm)	形状	製品長さ	外皮材	内皮材
耐火インバンドPro	ロックウール	50	19	600 750 900 1000	フラット	0.8~9.0m ご指定寸法で 受注生産いたします。	フッ素系塗装SGL ポリエステル系塗装SGL (0.5mm) <sup>※1</sup>	ポリエステル系塗装GL (0.5mm)
		75	24					

※1 日射条件により表面に微妙な凹凸が見える場合があります。

## (3) 標準色

### ■標準色と近似マンセル値および日塗工番号

表面材		色番号	名称	近似マンセル値 <sup>※2</sup>	日塗工番号(参考) <sup>※3</sup>
外皮材 <sup>※4</sup>	フッ素系塗装SGL	OF321S	シルバーFS	(1.2PB6.2 / 0.4)	—
		OEM18S	ゴールドメタリックFS	(1.4GY6.6 / 0.4)	—
		OF301S	ガンメタリックグレーFS	(0.5YR4.5 / 0.0)	—
		OF201S	コーラルホワイトFS	7.4GY8.7 / 0.3	LN-87
	ポリエステル系塗装SGL	O371PS	シルバーPS	(1.1PB6.9 / 0.2)	—
		O621PS	サンドホワイトPS	1.3GY7.8 / 0.7	L35-85A
		O701PS	アイボリーPS	2.4Y8.4 / 1.4	L22-85C
		O721PS	オフホワイトPS	6.3GY8.6 / 0.2	LN-87
内皮材	ポリエステル系塗装GL	O721WA	オフホワイト	8.8GY8.6 / 0.2	LN-87

※2 メタリック色の色調はマンセル値で表現できません。( )内数値は色差計によるメタリック色計測値をそのまま表示しています。

※3 2021L版より参考値として日塗工番号を記載していますが、実際の色相とは多少異なりますのでご注意ください。

※4 塗装ガルバリウム鋼板JIS G 3322:2019に定められる4~6類クラス(遮熱鋼板)の日射反射率(40%以上)を有しています(ガンメタリックグレーを除く)。

注) 標準色以外をご検討の場合はご相談下さい。



2

# 計画

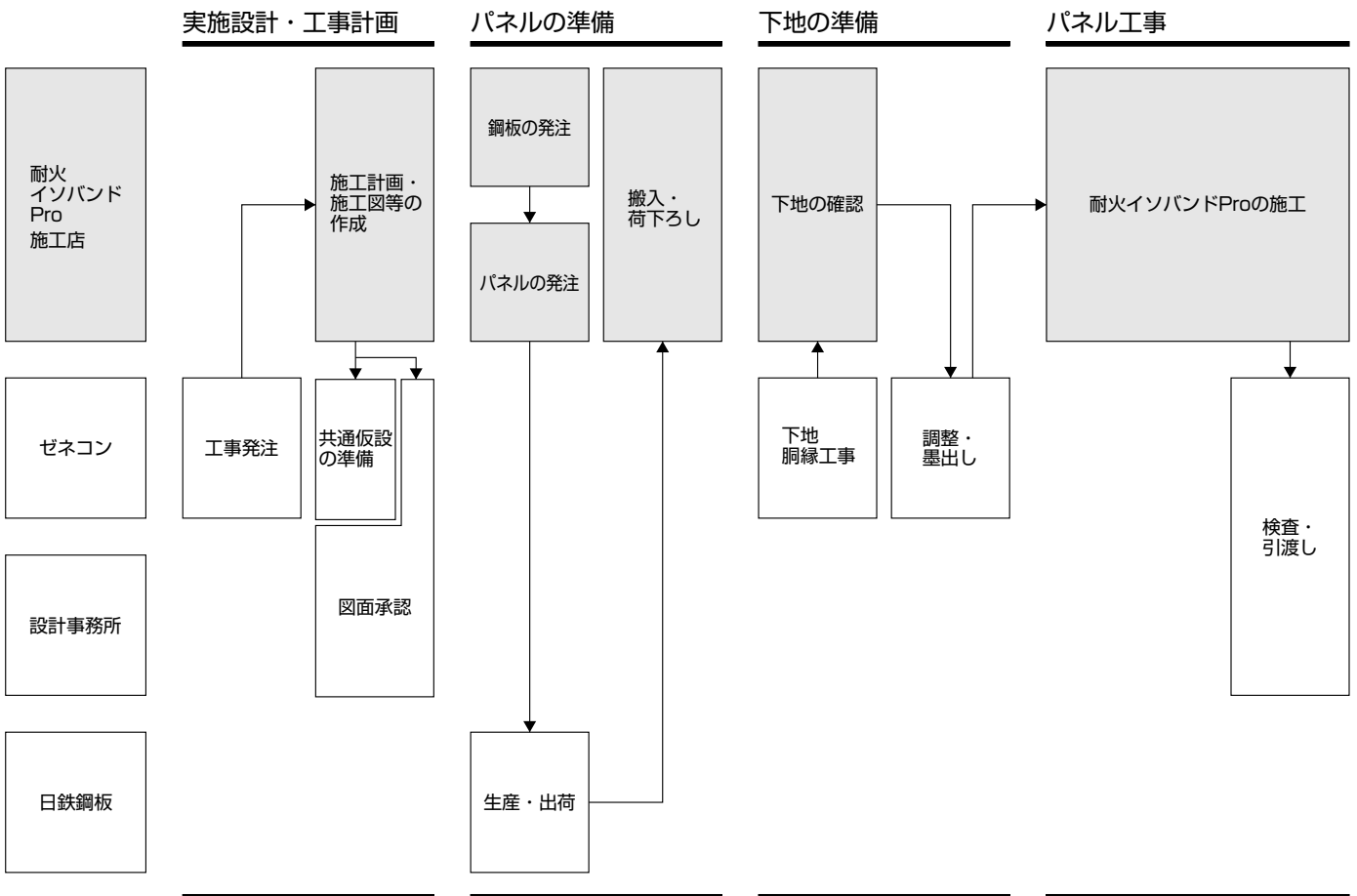
# 1. 工事の流れ

## 耐火イソバンドPro工事

建物をつくりあげるには、種々の工事の積み上げが必要となります。さらに、それらが秩序だって運営されなければなりません。複雑に込み入った建築工事現場において、無理なく合理的に工事を運営していくためには、外装工事の予定と内容を知っておくだけでなく、関連する工事の内容と進行状況をよく理解して、あらかじめ対策を立てておく必要があります。

また、現場の取合い面から、耐火イソバンドProの施工に部分的な変更の必要が生じたり、関連工事との調整が必要になった場合など、現場での変更は関連工事との連絡が重要になりますから、必ず設計事務所、ゼネコンの承認を得ることが大切です。

## 耐火イソバンドPro工事の流れ





## 工事前の確認事項

工期・工程	工事の確認	<b>足場</b> 足場の有無・外部足場条件 外足場 ● 枠組み足場の場合は外壁パネル外面より300～400mm程度離し、二層毎に墜落安全保護を設ける ● 材料取り込み口の確保 ● 足場の架設高さはベビーウインチの吊り代を考慮し、外壁天端より1.5m程度高くする ● ベビーウインチ取付用のパイプ、クランプ等の準備 ● 足場控えは法令に従い正しくとる ※ 高層や目隠しネット使用の場合は仮設メーカーへの確認必要 ● 足場控え取り外し後は防水テープを貼り復旧する
工法	足場工法・無足場工法(高所作業車・ゴンドラ等)	
使用部位	外壁・屋根・軒天・パラペット裏・内装	
使用材料		
作業条件	夜間作業の有無	
荷揚げ	揚重機器(クレーン・タワークレーン)荷揚げ条件 ● 材料は車上渡し ● 梱包は最大値で2.5ton・巾約1m×高さ1.5m×長さ9m ● 荷卸し側でユニック車を用意し荷卸しをする場合は納品梱包のサイズ/重量を確認の上決定する事	
搬入条件 搬入車両	現場周辺状況・現場内搬入経路・交通規制 時間・車両規制・台数 ● 時間帯交通規制・大型車の進入の可否・道路巾等要確認 ● 道路占有許可・通行許可書の必要の有無 ● 指定搬入経路の有無 ● 待機場所	
材料置き場 下図1.参照	置き場の確保(平置き・屋根上置き・屋上置き・屋内) ※ 屋根置きの場合は屋根耐力を確認する事 市街地のオフィスビル等の場合は、一回の納品量・取り込み場所等確認	
支給材	重機・電源・バタ角材・足場板・養生シート・その他	
別途工事	別途内容の詳細	
付帯施設	宿泊の有無・作業員詰所・駐車場	
廃材処理	残材処理 ● パネル梱包スキッドは現場処分(通いパレットでは無い)	
その他	朝礼集合時間・新規入場教育の要領・他	
下地組精度	パネル仕上り精度に応じた、下地組の精度目標設定依頼	

図1 パネル搬入・荷揚げ・材料仮置き

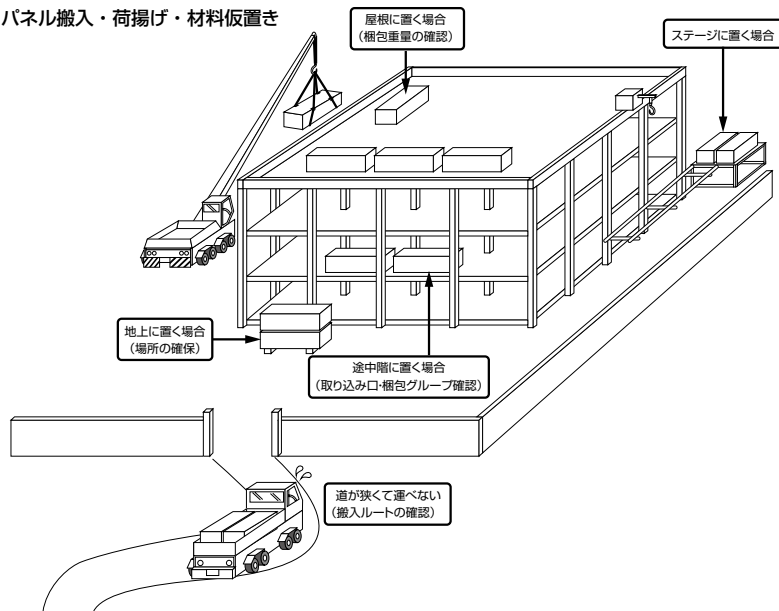


図3 パネル作業性を確保した外足場配置

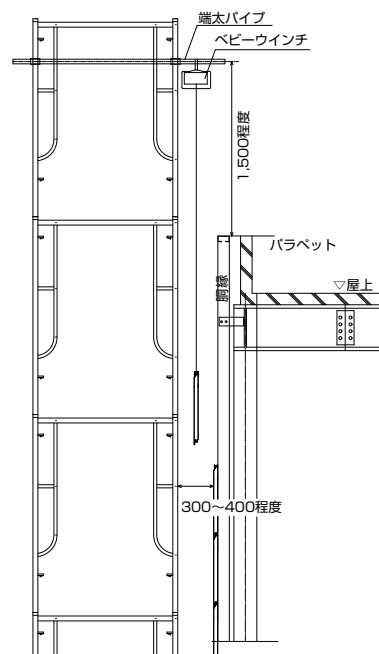
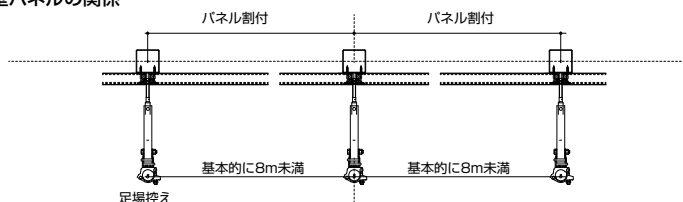


図2 足場控えと外壁パネルの関係



■耐火インバンド Pro …足場控え取り外し後、貫通部分のパネル短辺目地には防水テープ(片面)を貼り、短辺シーリングテープを復旧。

## (1) 施工計画・施工図等の作成

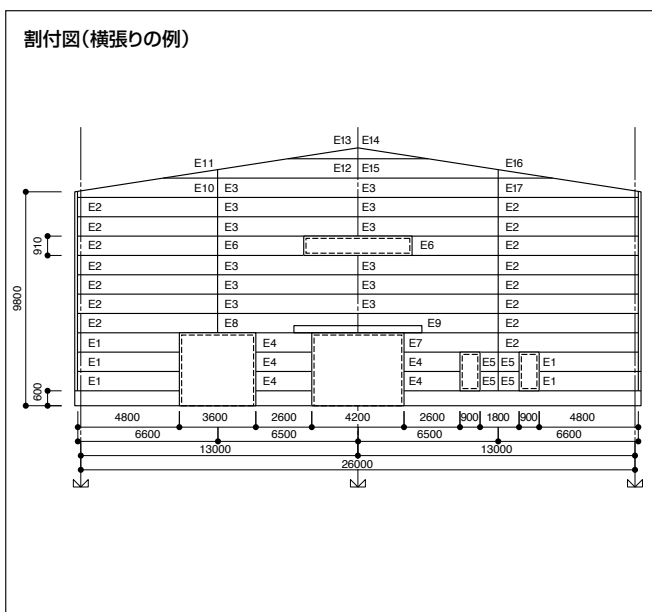
受注した施工店では設計図書をもとに、工事实施に必要な施工図や工事計画などを作成し、ゼネコン・設計事務所に提出します。

割付図：元請けの割付に沿って具体的に割り付ける。

納まり図：取合いの不明な部分は納まり図をつくり、確認する。

数量表：パネルの寸法、種類、数量を拾う。

工事計画：施工に必要な日程、関連工事との取合いなどについて計画。

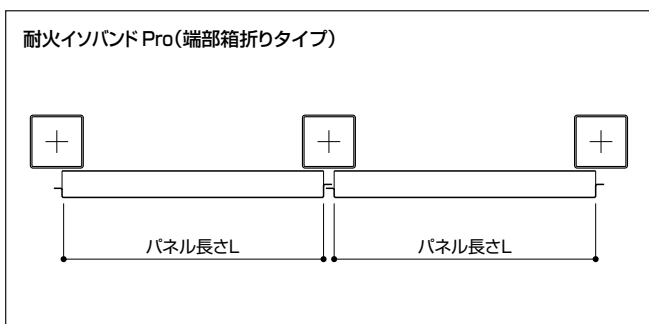


パネルは現場で容易に切断を行えますが、工期短縮や美しい仕上がりのため以下の事に留意し、できるだけ現場加工のないよう合理的な割付設計を心がけて下さい。

### ※パネルの割付上の留意事項

#### ●耐火イソバンド Pro のパネル長さのとり方

端部箱折りタイプのパネル長さのとり方は下図の通りになります。



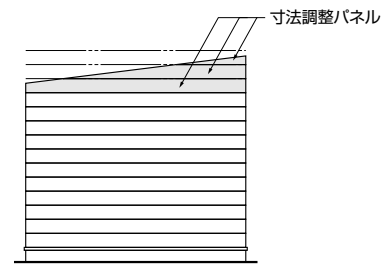
## 横張り

### ●縦目地の配置

パネル長さごとに横継ぎの縦目地が配置されます。できるだけ同一長さのパネルで、割り付けて下さい。



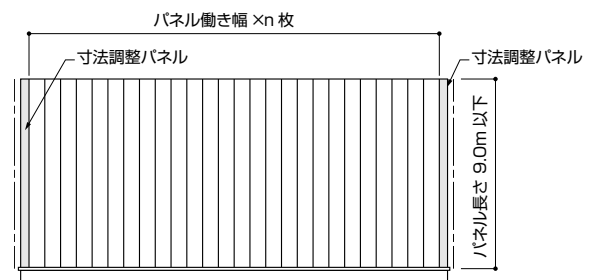
横張りの壁面上部に寸法調整パネルがでた場合、パネル幅の1/3以上を残すように配慮して下さい。



## 縦張り

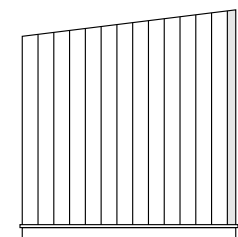
### ●縦張りの配置

左右の寸法調整パネルはなるべく同一幅になるように割り付けて下さい。



### ●寸法調整パネル

出隅、入隅などのコーナー部で、幅詰めめの寸法調整パネルが出た場合、パネル幅の1/3以上を残すようにして下さい。

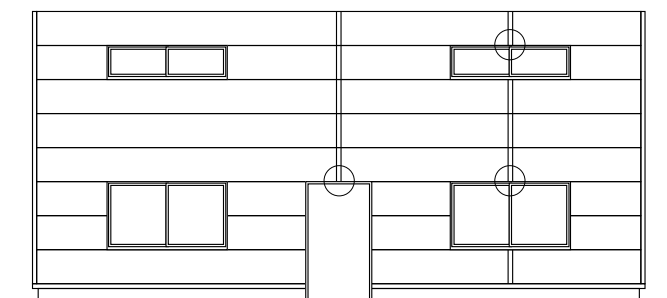


## 横張り

### ●開口部・キャッチパンの配置

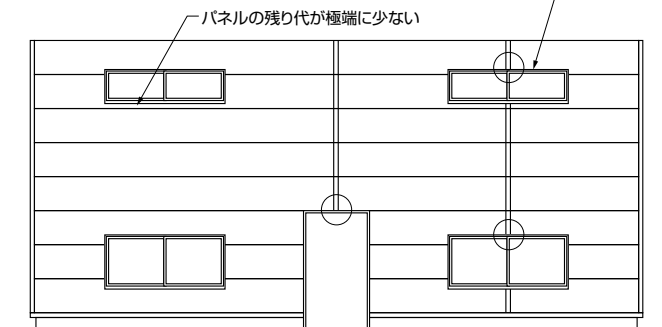
開口部の納まり代をパネルの働き幅モジュールに合わせて配慮して下さい。パネルの残り代が極端に少なくなったり、両側から切り欠くような開口部の配置はさけて下さい。

開口部のレイアウトが適切な例



○ キャッチパン配置箇所

開口部のレイアウトに問題がある例



目地と開口部の位置の微妙なズレ (特にパネル下端は切断のないように)

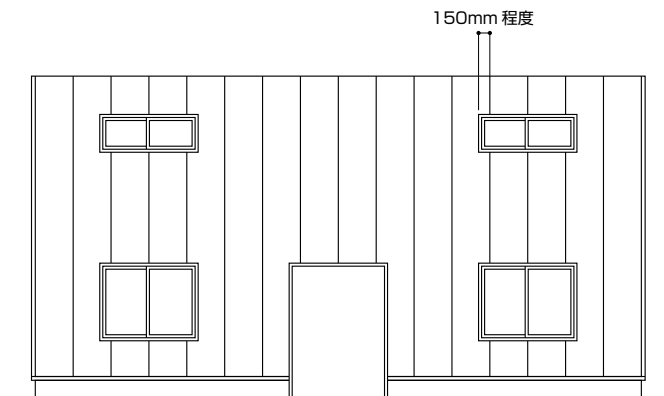
パネルの残り代が極端に少ない

## 縦張り

### ●開口部の配置

縦張りの場合、開口部の幅寸法を納まり代を含めて耐火イソバンド Proの働き幅モジュールに合わせて配慮して下さい。パネル嵌合目地とサッシ縦目地はずらして配置して下さい。

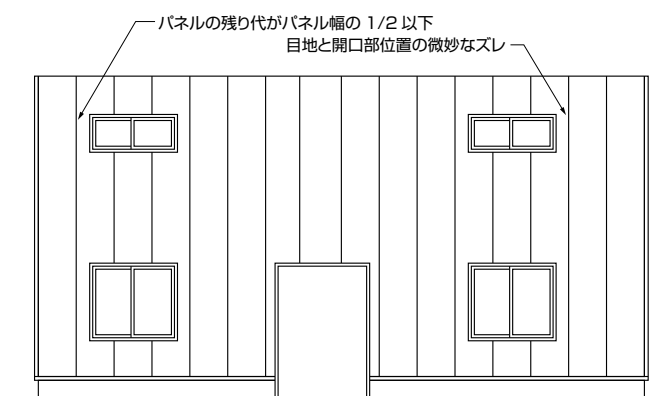
開口部のレイアウトが適切な例



150mm 程度

パネルの残り代が極端に少なくなったり、両側から切り欠くような、開口部の配置は避けて下さい。

開口部のレイアウトに問題のある例

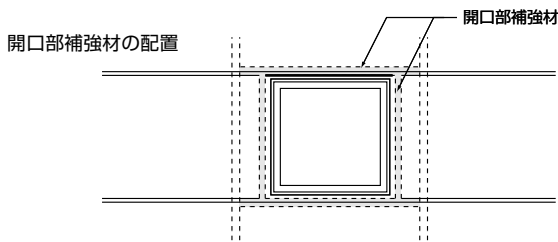
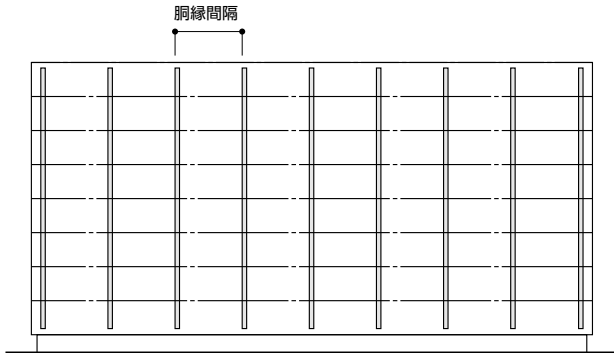


パネルの残り代がパネル幅の 1/2 以下  
目地と開口部位置の微妙なズレ

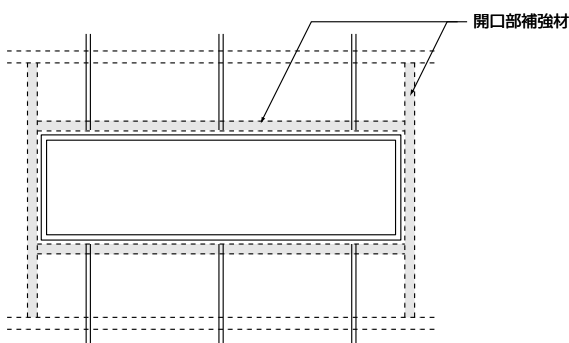
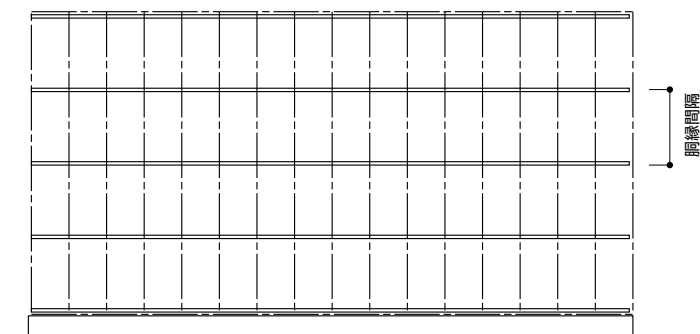
●**胴縁の配置**

胴縁間隔は、設計基準速度圧によるものと防火構造や耐火構造など法的規制によるもののうち、いずれか狭い方になります。

また、開口部では荷重をパネルだけで受け持つことはできないので、開口部の周囲には、必ず十分な強度の補強材を配置して下さい。



●**縦張りの横胴縁の割付け**



(2) **鋼板の発注・パネルの発注**

工事に必要なパネル、標準部材の種類、寸法、色、数量などを明記して、販売店に発注して下さい。

(3) **搬入・荷下ろし**

工事工程に従って、耐火インバンド Pro を現場に搬入します。耐火インバンド Pro は車上渡しなので、クレーンは受け取り側でご用意下さい。

搬入されたパネルの種類、寸法、色、数量を荷いたみの有無と併せてただちにチェックをして下さい。

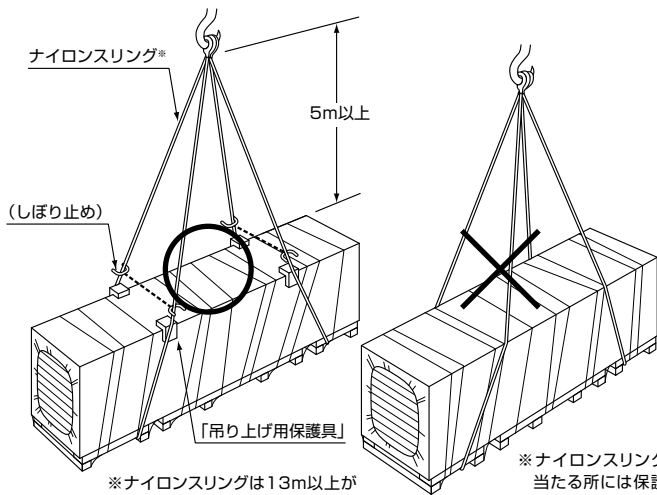
荷下ろしには、吊り上げ用保護具およびナイロンスリングを用意して、ナイロンスリングが直接製品に当たらないように、吊り上げ用保護具の上から吊り上げて下さい。

仮置きする場合は十分な養生をして下さい。

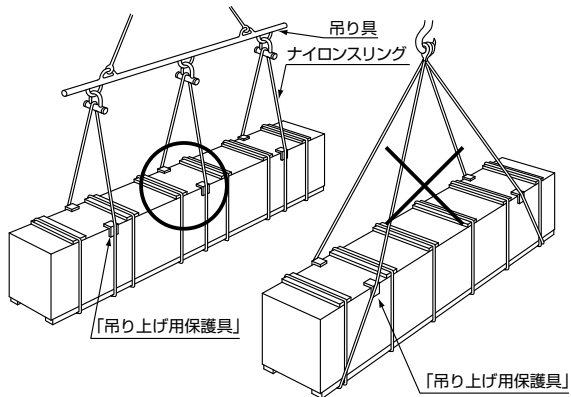
(P.11～12 参照)

## ※取扱注意事項

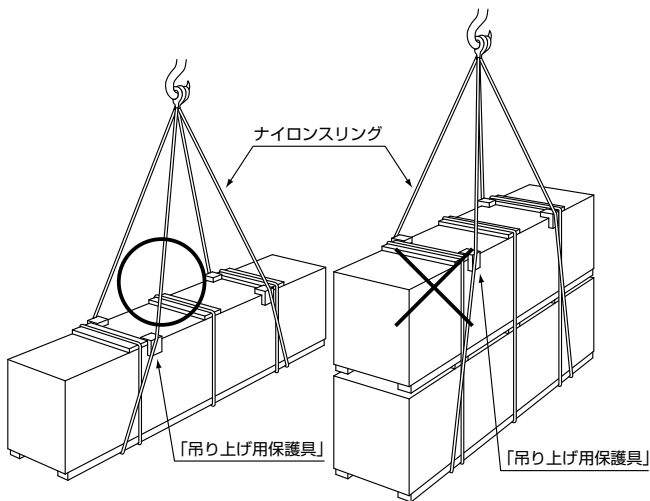
①ナイロンスリングが直接製品に当たらないようにして下さい。



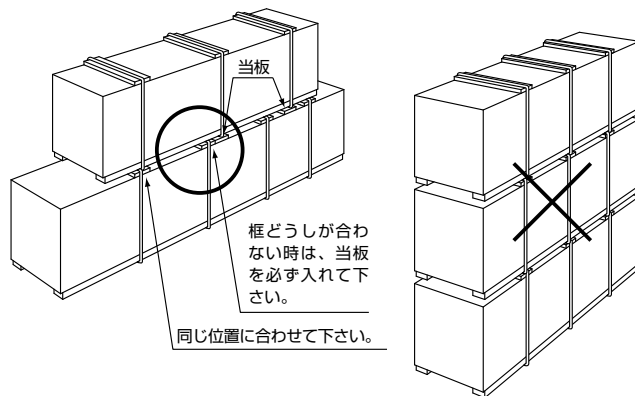
③長尺の場合は吊り具を用意して、3点吊りを行って下さい。



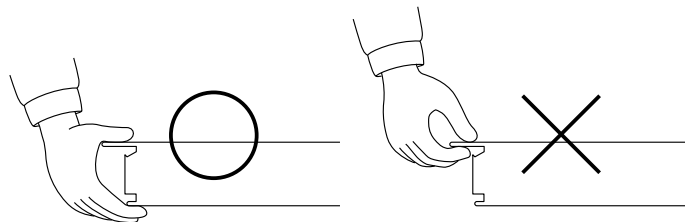
②製品の2段吊りはやめて下さい。



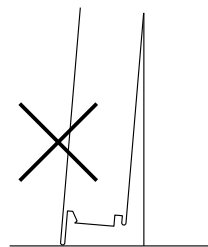
④積み置きは框どうしを合わせ、3段積みはやめて下さい。



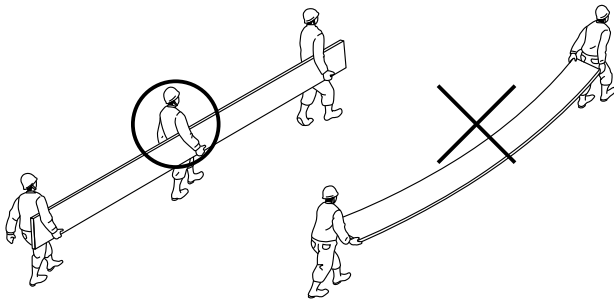
⑤突起部分だけを持たないで下さい。



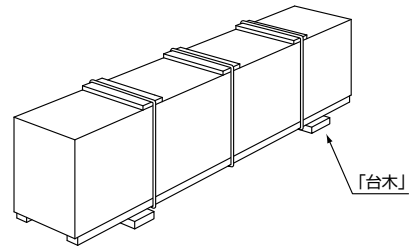
⑥製品を壁に立てかけないで下さい。



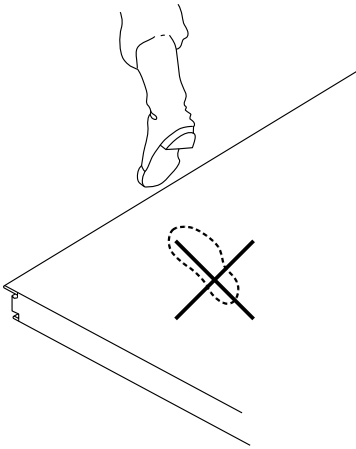
⑦パネルは横担ぎで運搬して下さい。  
また、パネルの両端を持って持ち上げると折損する場合がありますので必ず中央部も支えて下さい。



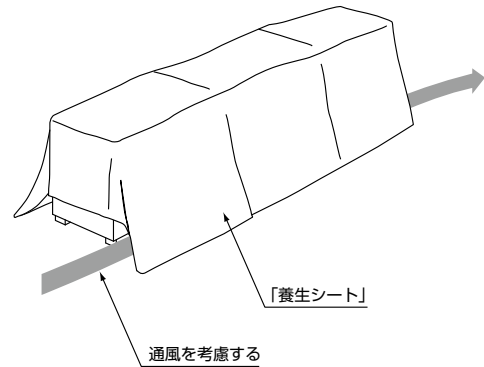
⑨地面に不陸がある場合は、台木を敷いて水平な状態で保管して下さい。



⑧砂や泥のついた履き物でパネルなどを踏まないで下さい。



⑩仮置きした梱包および役物副資材は、養生シートを掛けて保管して下さい。この場合、通風等を考慮して下さい。



- ⚠ ナイロンスリングの選定にあたっては梱包荷重に見合うものを選定して下さい。
- ⚠ 保護フィルムには静電気が発生していることがありますので、取り除く際には手袋をはめる等、注意して下さい。
- ⚠ パネル切断時に発生する端面のバリは完全に除去できず残存していることがありますのでご注意ください。
- ⚠ 除去した梱包資材や保護フィルムが風で飛散しないようとりまとめて廃棄して下さい。

## (4) 下地の確認

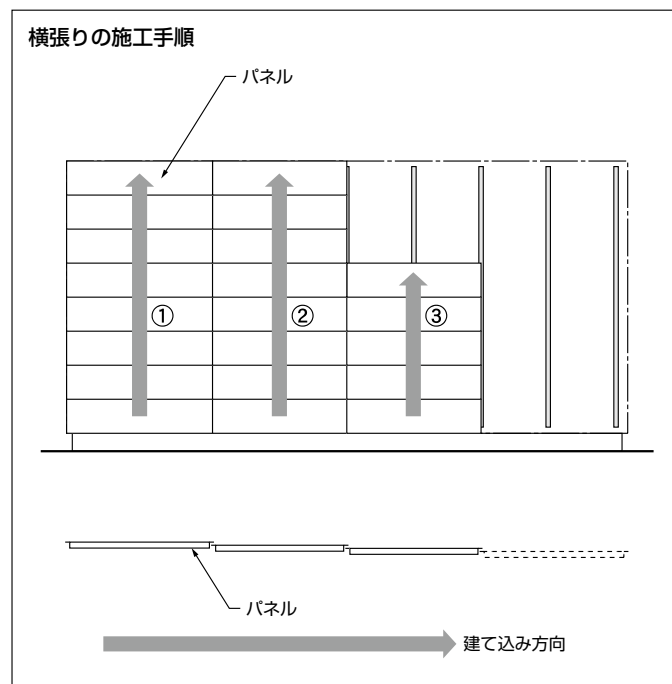
下地の胴縁組に不陸があると、良好な仕上がりは得られません。パネル施工の前に下地を十分にチェックし、不陸や部材の抜けがある場合にはゼネコンに連絡して修正してもらいます。

※外壁パネルの外観平坦度を確保するためには、左右方向の隣接胴縁の出入精度は、5mm以内（胴縁転び含む）を目標にお願いいたします。なお、上下胴縁継手では、1mm以内として下さい。

## (5) 耐火イソバンドProの施工

耐火イソバンドProの横張り施工では壁面に向かって左側から右側に縦ジョイント部を重ねていく重ね逃の工法が標準となりますので、ご注意下さい。

なお、各部納まりの施工についてはP.17から始まる「施工」の項をご参照下さい。

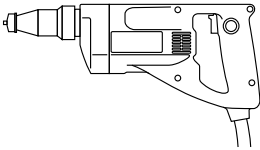

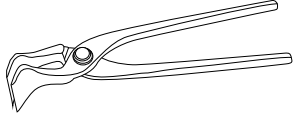
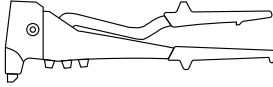
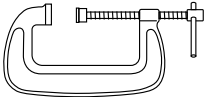
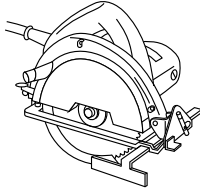


※パネル施工途中で降雨が想定される場合、縦目地部を含む最上部を、養生テープ等で簡易止水し、パネル内部への雨水流入を防止してください(仮設笠木)。

※床コンクリート等からのアルカリ性の水が製品にかからないようにしてください。化学反応により変色する場合があります。

## 2. 工具の準備

■施工前に下の工具類（市販品）を現場の状況に合わせて準備して下さい。

<p>巻尺</p> 	<p>電動ドリル</p> 	<p>カジヤ</p> 
<p>曲尺</p> 	<p>電動スクリウドライバー</p> 	<p>金切ばさみ（えぐり刃または柳刃）</p> 
<p>ピアノ線18番線</p> 	<p>電気コード</p> 	<p>つかみばさみ</p> 
<p>チョークライン</p> 	<p>リベッター</p> 	<p>ジグソー</p> 
<p>シャコマン</p> 	<p>バイスプライヤー</p> 	<p>ナイロンスリング</p>  <p>13m以上</p>
<p>水準器</p> 	<p>電動丸鋸切</p> 	<p>吊り具</p> 
<p>目地調整治具 (パネル目地引っかけタイプ)</p> 		



## 3.安全作業の確認

■高所作業においては、特に踏み抜きや滑落しないように注意して下さい。労働安全関連法規を厳守するとともに、安全作業の徹底に努めて下さい。

### ①安全装備

正しい服装と保護具(ヘルメット・命綱など)を着装して下さい。

### ②安全規則

毎日のミーティングで作業規律の徹底と健康状態の維持管理および安全についての注意事項の確認をして下さい。

### ③施工計画

施工に際してゼネコンと事前に十分連絡を取り合い、特に建物内部で作業や操業をしている場合には、作業状況について緊密な連絡を取って下さい。

### ④高所作業の安全対策

敷板(足場板)および滑落防止用ストッパー・安全ネットなどの設置により屋上での作業や材料置き場の安全確保に努めて下さい。また、水に濡れた鋼板上を歩行する場合、滑落事故に注意して下さい。

### ⑤安全操作と落下防止

電動工具や一般工具の取り扱いに際しては、漏電・感電防止等、安全操作を心がけて下さい。また、それらの工具の落下防止にも十分注意して下さい。

### ⑥災害防止対策

整理・整頓の徹底、玉掛け作業の安全確保、標識の重視などにより災害の防止を心がけて下さい。

### ⑦気象条件の対策

降雨、降雪、強風などの気象の変化による事前の処置を心がけて下さい。

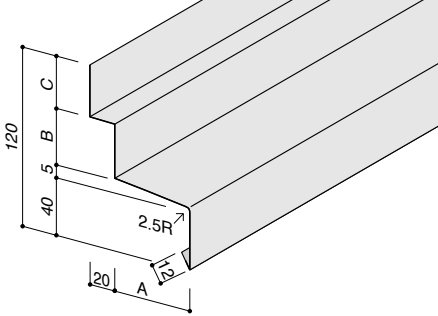
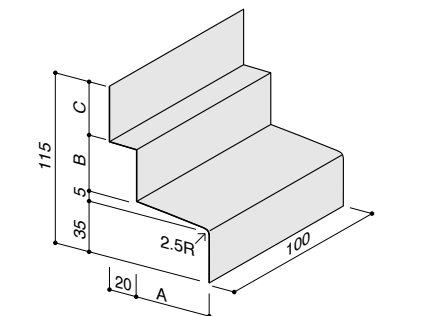
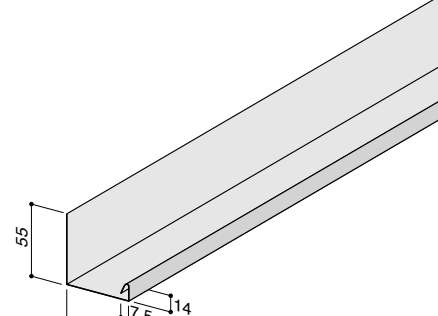
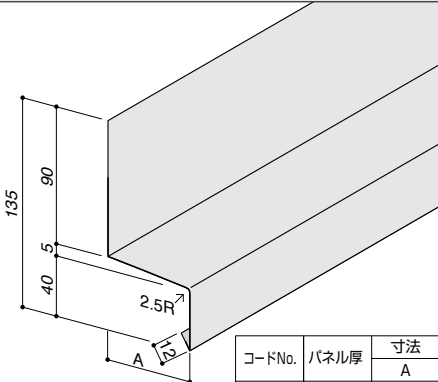
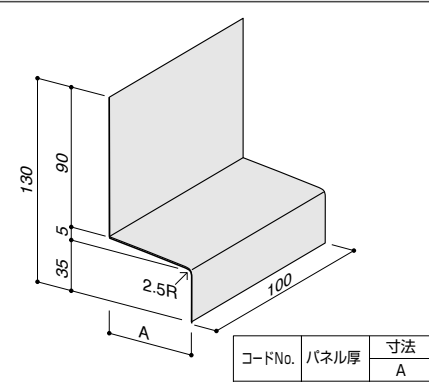
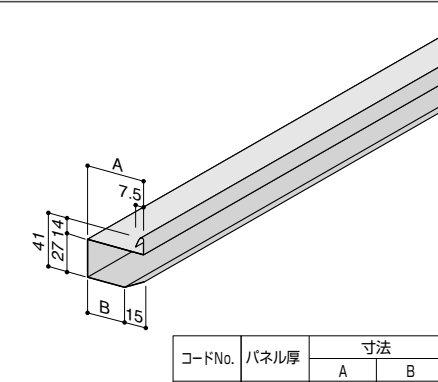
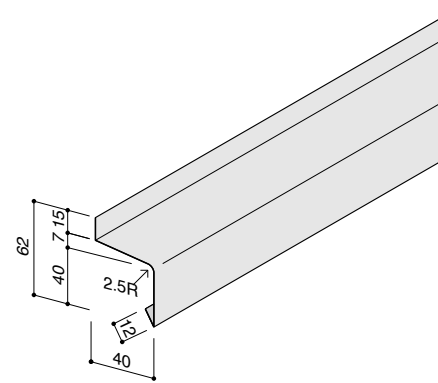
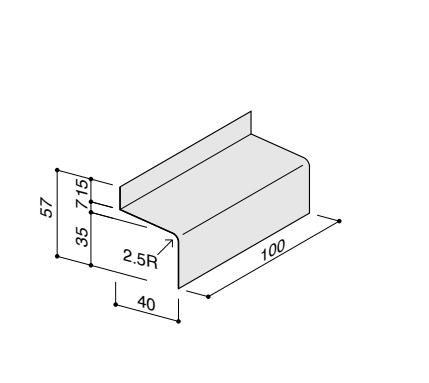
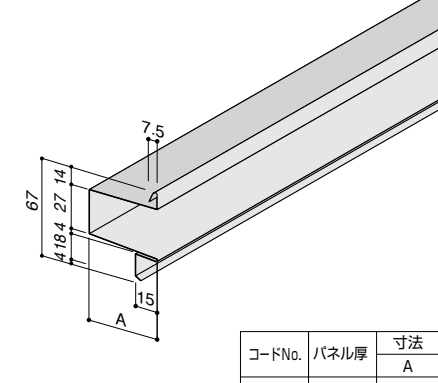


# 3 施工・横張り

# 1. 純正部材 ( 当社の純正部材または当社指定の取り付け金具を使用して下さい。 ) ( 他の部材や誤った工法での不具合については責任を負いかねます。 )

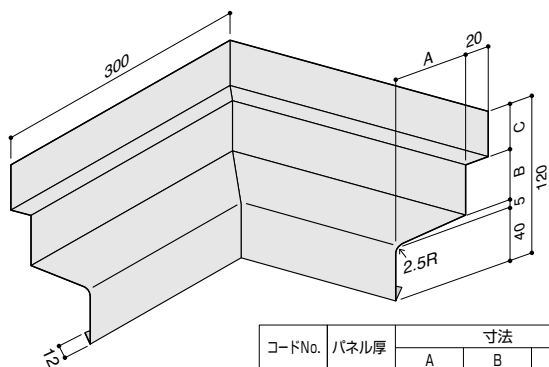
## (1) 横張り用

(単位：mm)

<p>コードNo. MZ210・MZ211 名称 TW水切A</p>  <table border="1" data-bbox="199 761 542 862"> <thead> <tr> <th>コードNo.</th> <th>パネル厚</th> <th colspan="3">寸法</th> </tr> <tr> <th></th> <th></th> <th>A</th> <th>B</th> <th>C</th> </tr> </thead> <tbody> <tr> <td>MZ210</td> <td>50</td> <td>50</td> <td>38</td> <td>37</td> </tr> <tr> <td>MZ211</td> <td>75</td> <td>75</td> <td>13</td> <td>62</td> </tr> </tbody> </table> <p>原板：フッ素系塗装SGL・ポリエステル系塗装SGL 板厚：0.5mm 長さ：4000mm</p>	コードNo.	パネル厚	寸法					A	B	C	MZ210	50	50	38	37	MZ211	75	75	13	62	<p>コードNo. MZ212・MZ213 名称 TW水切A当板</p>  <table border="1" data-bbox="662 761 1005 862"> <thead> <tr> <th>コードNo.</th> <th>パネル厚</th> <th colspan="3">寸法</th> </tr> <tr> <th></th> <th></th> <th>A</th> <th>B</th> <th>C</th> </tr> </thead> <tbody> <tr> <td>MZ212</td> <td>50</td> <td>50</td> <td>38</td> <td>37</td> </tr> <tr> <td>MZ213</td> <td>75</td> <td>75</td> <td>13</td> <td>62</td> </tr> </tbody> </table> <p>板厚：0.5mm 長さ：100mm 注) 原板、色相については当社にて任意に選定します。</p>	コードNo.	パネル厚	寸法					A	B	C	MZ212	50	50	38	37	MZ213	75	75	13	62	<p>コードNo. ST030・ST031 名称 TWスターターA</p>  <table border="1" data-bbox="1252 761 1460 862"> <thead> <tr> <th>コードNo.</th> <th>パネル厚</th> <th>寸法</th> </tr> <tr> <th></th> <th></th> <th>A</th> </tr> </thead> <tbody> <tr> <td>ST030</td> <td>50</td> <td>45</td> </tr> <tr> <td>ST031</td> <td>75</td> <td>70</td> </tr> </tbody> </table> <p>板厚：0.8mm 長さ：3000mm 注) 原板、色相については当社にて任意に選定します。</p>	コードNo.	パネル厚	寸法			A	ST030	50	45	ST031	75	70
コードNo.	パネル厚	寸法																																																				
		A	B	C																																																		
MZ210	50	50	38	37																																																		
MZ211	75	75	13	62																																																		
コードNo.	パネル厚	寸法																																																				
		A	B	C																																																		
MZ212	50	50	38	37																																																		
MZ213	75	75	13	62																																																		
コードNo.	パネル厚	寸法																																																				
		A																																																				
ST030	50	45																																																				
ST031	75	70																																																				
<p>コードNo. MZ214・MZ215 名称 TW水切B</p>  <table border="1" data-bbox="335 1344 542 1444"> <thead> <tr> <th>コードNo.</th> <th>パネル厚</th> <th>寸法</th> </tr> <tr> <th></th> <th></th> <th>A</th> </tr> </thead> <tbody> <tr> <td>MZ214</td> <td>50</td> <td>70</td> </tr> <tr> <td>MZ215</td> <td>75</td> <td>95</td> </tr> </tbody> </table> <p>原板：フッ素系塗装SGL・ポリエステル系塗装SGL 板厚：0.5mm 長さ：4000mm</p>	コードNo.	パネル厚	寸法			A	MZ214	50	70	MZ215	75	95	<p>コードNo. MZ216・MZ217 名称 TW水切B当板</p>  <table border="1" data-bbox="790 1344 1005 1444"> <thead> <tr> <th>コードNo.</th> <th>パネル厚</th> <th>寸法</th> </tr> <tr> <th></th> <th></th> <th>A</th> </tr> </thead> <tbody> <tr> <td>MZ216</td> <td>50</td> <td>70</td> </tr> <tr> <td>MZ217</td> <td>75</td> <td>95</td> </tr> </tbody> </table> <p>板厚：0.5mm 長さ：100mm 注) 原板、色相については当社にて任意に選定します。</p>	コードNo.	パネル厚	寸法			A	MZ216	50	70	MZ217	75	95	<p>コードNo. ST032・ST033 名称 TWスターターB</p>  <table border="1" data-bbox="1189 1344 1460 1444"> <thead> <tr> <th>コードNo.</th> <th>パネル厚</th> <th colspan="2">寸法</th> </tr> <tr> <th></th> <th></th> <th>A</th> <th>B</th> </tr> </thead> <tbody> <tr> <td>ST032</td> <td>50</td> <td>44</td> <td>28</td> </tr> <tr> <td>ST033</td> <td>75</td> <td>69</td> <td>53</td> </tr> </tbody> </table> <p>板厚：0.8mm 長さ：3000mm 注) 原板、色相については当社にて任意に選定します。</p>	コードNo.	パネル厚	寸法				A	B	ST032	50	44	28	ST033	75	69	53												
コードNo.	パネル厚	寸法																																																				
		A																																																				
MZ214	50	70																																																				
MZ215	75	95																																																				
コードNo.	パネル厚	寸法																																																				
		A																																																				
MZ216	50	70																																																				
MZ217	75	95																																																				
コードNo.	パネル厚	寸法																																																				
		A	B																																																			
ST032	50	44	28																																																			
ST033	75	69	53																																																			
<p>コードNo. MZ218 名称 TW水切C</p>  <p>原板：フッ素系塗装SGL・ポリエステル系塗装SGL 板厚：0.5mm 長さ：4000mm</p>	<p>コードNo. MZ219 名称 TW水切C当板</p>  <p>板厚：0.5mm 長さ：100mm 注) 原板、色相については当社にて任意に選定します。</p>	<p>コードNo. ST034・ST035 名称 TWスターターC</p>  <table border="1" data-bbox="1252 1915 1460 2016"> <thead> <tr> <th>コードNo.</th> <th>パネル厚</th> <th>寸法</th> </tr> <tr> <th></th> <th></th> <th>A</th> </tr> </thead> <tbody> <tr> <td>ST034</td> <td>50</td> <td>44</td> </tr> <tr> <td>ST035</td> <td>75</td> <td>69</td> </tr> </tbody> </table> <p>板厚：0.8mm 長さ：3000mm 注) 原板、色相については当社にて任意に選定します。</p>	コードNo.	パネル厚	寸法			A	ST034	50	44	ST035	75	69																																								
コードNo.	パネル厚	寸法																																																				
		A																																																				
ST034	50	44																																																				
ST035	75	69																																																				

(単位：mm)

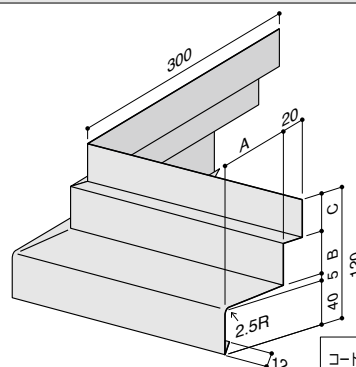
コードNo. RM060・RM061  
名称 TW入隅コーナー水切A



コードNo.	パネル厚	寸法		
		A	B	C
RM060	50	50	38	37
RM061	75	75	13	62

原板：フッ素系塗装SGL・ポリエステル系塗装SGL  
板厚：0.5mm

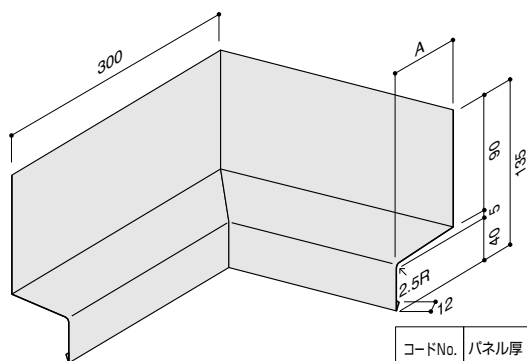
コードNo. RM062・RM063  
名称 TW出隅コーナー水切A



コードNo.	パネル厚	寸法		
		A	B	C
RM062	50	50	38	37
RM063	75	75	13	62

原板：フッ素系塗装SGL・ポリエステル系塗装SGL  
板厚：0.5mm

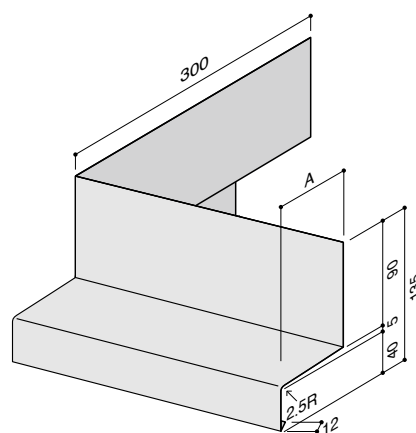
コードNo. RM064・RM065  
名称 TW入隅コーナー水切B



コードNo.	パネル厚	寸法
		A
RM064	50	70
RM065	75	95

原板：フッ素系塗装SGL・ポリエステル系塗装SGL  
板厚：0.5mm

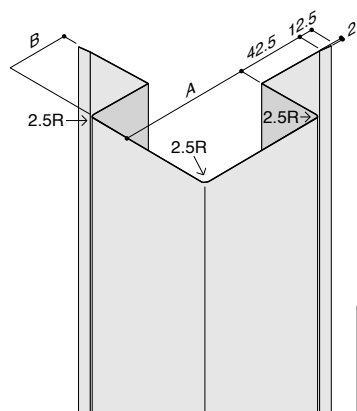
コードNo. RM066・RM067  
名称 TW出隅コーナー水切B



コードNo.	パネル厚	寸法
		A
RM066	50	70
RM067	75	95

原板：フッ素系塗装SGL・ポリエステル系塗装SGL  
板厚：0.5mm

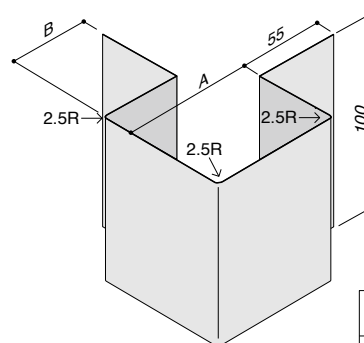
コードNo. DE140・DE141  
名称 TW出隅BN



コードNo.	パネル厚	寸法	
		A	B
DE140	50	75	52
DE141	75	100	77

原板：フッ素系塗装SGL・ポリエステル系塗装SGL  
板厚：0.5mm  
長さ：4000mm

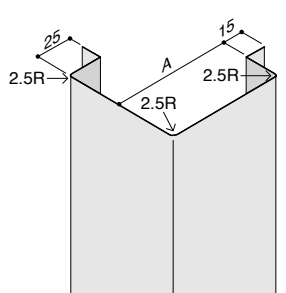
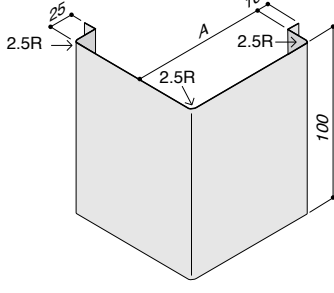
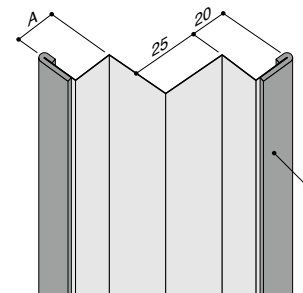
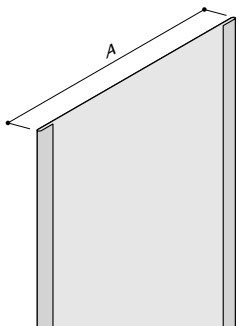
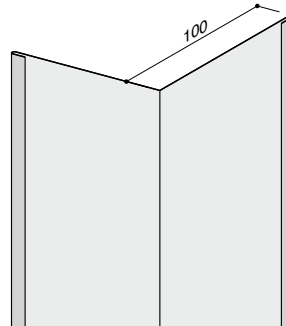
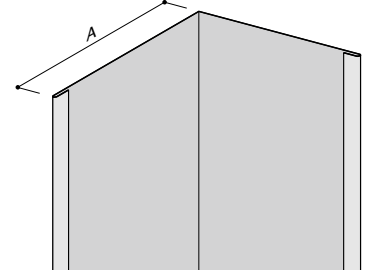
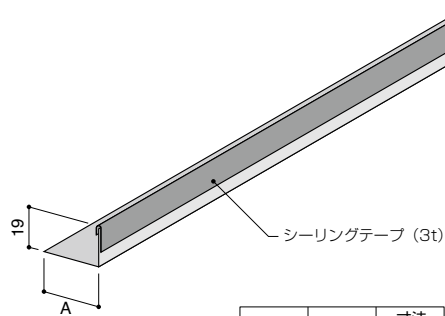
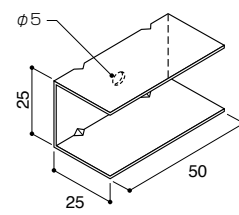
コードNo. DE142・DE143  
名称 TW出隅BN当板



コードNo.	パネル厚	寸法	
		A	B
DE142	50	73	52
DE143	75	98	77

板厚：0.5mm  
長さ：100mm  
注) 原板、色相については当社にて任意に選定します。

(単位：mm)

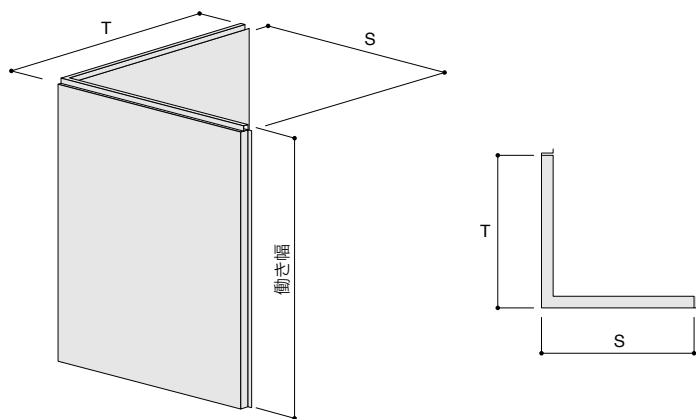
コードNo. DE144・DE145 名称 TW出隅CN	コードNo. DE146・DE147 名称 TW出隅CN当板	コードNo. DE148・DE149 名称 TW出隅CN固定下地																											
 <table border="1" data-bbox="335 761 542 873"> <thead> <tr> <th>コードNo.</th> <th>パネル厚</th> <th>寸法 A</th> </tr> </thead> <tbody> <tr> <td>DE144</td> <td>50</td> <td>75</td> </tr> <tr> <td>DE145</td> <td>75</td> <td>100</td> </tr> </tbody> </table>	コードNo.	パネル厚	寸法 A	DE144	50	75	DE145	75	100	 <table border="1" data-bbox="798 761 1005 873"> <thead> <tr> <th>コードNo.</th> <th>パネル厚</th> <th>寸法 A</th> </tr> </thead> <tbody> <tr> <td>DE146</td> <td>50</td> <td>73</td> </tr> <tr> <td>DE147</td> <td>75</td> <td>98</td> </tr> </tbody> </table>	コードNo.	パネル厚	寸法 A	DE146	50	73	DE147	75	98	 <table border="1" data-bbox="1260 761 1452 873"> <thead> <tr> <th>コードNo.</th> <th>パネル厚</th> <th>寸法 A</th> </tr> </thead> <tbody> <tr> <td>DE148</td> <td>50</td> <td>22</td> </tr> <tr> <td>DE149</td> <td>75</td> <td>47</td> </tr> </tbody> </table>	コードNo.	パネル厚	寸法 A	DE148	50	22	DE149	75	47
コードNo.	パネル厚	寸法 A																											
DE144	50	75																											
DE145	75	100																											
コードNo.	パネル厚	寸法 A																											
DE146	50	73																											
DE147	75	98																											
コードNo.	パネル厚	寸法 A																											
DE148	50	22																											
DE149	75	47																											
原板：フッ素系塗装SGL・ポリエステル系塗装SGL 板厚：0.5mm 長さ：4000mm	板厚：0.5mm 長さ：100mm 注) 原板、色相については当社にて任意に選定します。	板厚：0.8mm 長さ：4000mm 注) 原板、色相については当社にて任意に選定します。																											
コードNo. TA034・TA035 名称 捨て板	コードNo. TA038 名称 出隅塞ぎ板																												
<table border="1" data-bbox="95 1019 279 1131"> <thead> <tr> <th>コードNo.</th> <th>目地幅</th> <th>寸法 A</th> </tr> </thead> <tbody> <tr> <td>TA034</td> <td>20・25</td> <td>100</td> </tr> <tr> <td>TA035</td> <td>30</td> <td>150</td> </tr> </tbody> </table> 	コードNo.	目地幅	寸法 A	TA034	20・25	100	TA035	30	150																				
コードNo.	目地幅	寸法 A																											
TA034	20・25	100																											
TA035	30	150																											
原板：ポリエステル系塗装GLまたはSGL 板厚：0.5mm 長さ：4000mm	板厚：0.5mm 長さ：4000mm 注) 原板、色相については当社にて任意に選定します。																												
コードNo. TA084・TA085・TA086 名称 入隅塞ぎ板A	コードNo. TA090・TA091 名称 TW端部固定下地	コードNo. TA092 名称 自重受けA																											
<table border="1" data-bbox="95 1601 247 1736"> <thead> <tr> <th>コードNo.</th> <th>寸法 A</th> </tr> </thead> <tbody> <tr> <td>TA084</td> <td>110</td> </tr> <tr> <td>TA085</td> <td>135</td> </tr> <tr> <td>TA086</td> <td>150</td> </tr> </tbody> </table> 	コードNo.	寸法 A	TA084	110	TA085	135	TA086	150	 <table border="1" data-bbox="798 1915 1005 2027"> <thead> <tr> <th>コードNo.</th> <th>パネル厚</th> <th>寸法 A</th> </tr> </thead> <tbody> <tr> <td>TA090</td> <td>50</td> <td>24</td> </tr> <tr> <td>TA091</td> <td>75</td> <td>49</td> </tr> </tbody> </table>	コードNo.	パネル厚	寸法 A	TA090	50	24	TA091	75	49	 <p data-bbox="1181 1960 1460 2027">         注1) パネル厚75mmのみ使用。          注2) 原板、塗装有無、色相については当社にて任意に選定します。       </p>										
コードNo.	寸法 A																												
TA084	110																												
TA085	135																												
TA086	150																												
コードNo.	パネル厚	寸法 A																											
TA090	50	24																											
TA091	75	49																											
原板：ポリエステル系塗装GL 板厚：0.5mm 長さ：4000mm 注) 色相はパネル内皮色と同色をご指定下さい。	板厚：0.8mm 長さ：4000mm 注) 原板、色相については当社にて任意に選定します。	材質：ガルバリウム鋼板またはSGL鋼板 板厚：1.2mm 長さ：50mm																											

施工・横張り

(単位：mm)

コードNo. 下表参照

名称 TW直角コーナーパーネル



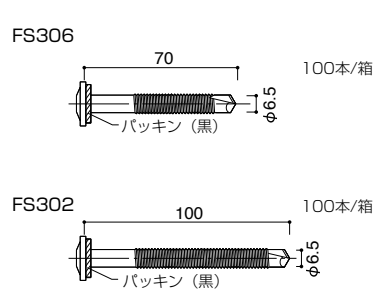
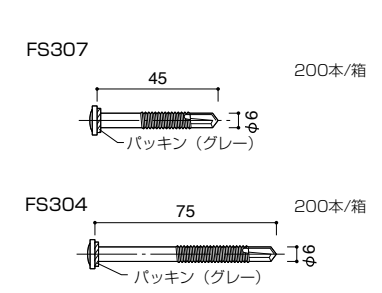
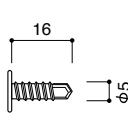
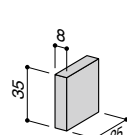
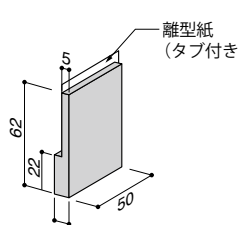
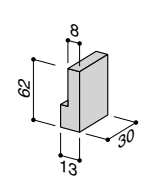
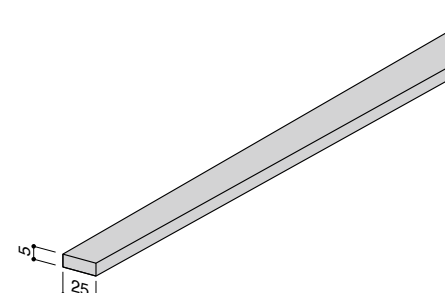
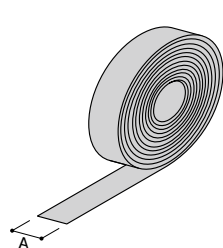
コードNo.	パネル厚	働き幅	長さ(S+T)
RP400	50	600	200 ~ 800
RP401		750	
RP402		900	
RP403		1000	
RP404	75	600	
RP405		750	
RP406		900	
RP407		1000	

※但し、SとTの合計が800~1600であること

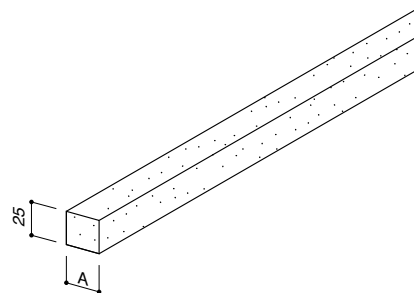
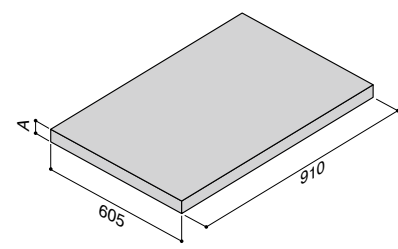
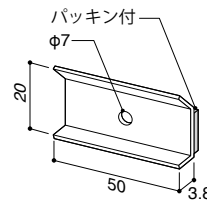
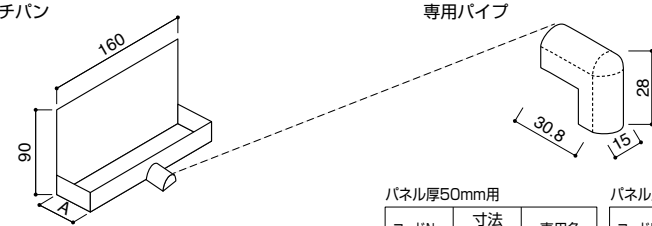
表面材：フッ素系塗装SGL・ポリエステル系塗装SGL

注1) コーナーパーネルについては別送のため、別途運賃が必要となります。

## (2) ビス・パッキン類

コードNo. FS306・FS302 名称 TWドリルビス (嵌合・平面用)		コードNo. FS307・FS304 名称 TWドリルビス (縦目地用)													
															
<table border="1"> <thead> <tr> <th>コードNo.</th> <th>パネル厚</th> </tr> </thead> <tbody> <tr> <td>FS306</td> <td>50</td> </tr> <tr> <td>FS302</td> <td>75</td> </tr> </tbody> </table>		コードNo.	パネル厚	FS306	50	FS302	75	<table border="1"> <thead> <tr> <th>コードNo.</th> <th>パネル厚</th> </tr> </thead> <tbody> <tr> <td>FS307</td> <td>50</td> </tr> <tr> <td>FS304</td> <td>75</td> </tr> </tbody> </table>		コードNo.	パネル厚	FS307	50	FS304	75
コードNo.	パネル厚														
FS306	50														
FS302	75														
コードNo.	パネル厚														
FS307	50														
FS304	75														
材質：スチール 表面処理：亜鉛浸漬被覆処理 注) 取り付け用ビットは1箱に1本入っています。 ※インバンドBL-H/BL用のビットは流用できません。		材質：スチール 表面処理：亜鉛浸漬被覆処理 注) 取り付け用ビットは1箱に1本入っています。 ※インバンドBL-H/BL用のビットは流用できません。													
コードNo. FS135 名称 フラットビス	コードNo. PK046 名称 目地シールド (8×25×35)	コードNo. PK047 名称 目地シールドE (10×50×62)													
															
	<b>2023年9月</b> 発注分より対応	<b>2023年9月</b> 発注分より対応													
500本/箱 材質：スチール 表面処理：亜鉛浸漬被覆処理	90個/ロット 材質：発泡ポリウレタン	100個/ロット 材質：発泡ポリウレタン													
コードNo. PK044 名称 目地シールドC (13×30×62)	コードNo. PK040 名称 シーリングテープ (5×25)	コードNo. HJ002・HJ003 名称 アルミテープ													
															
		<table border="1"> <thead> <tr> <th>コードNo.</th> <th>パネル厚</th> <th>寸法 A</th> </tr> </thead> <tbody> <tr> <td>HJ002</td> <td>50</td> <td>75</td> </tr> <tr> <td>HJ003</td> <td>75</td> <td>100</td> </tr> </tbody> </table>		コードNo.	パネル厚	寸法 A	HJ002	50	75	HJ003	75	100			
コードNo.	パネル厚	寸法 A													
HJ002	50	75													
HJ003	75	100													
100個/ロット 材質：発泡ポリウレタン	長さ：10m 材質：発泡ポリウレタン	長さ：20m													

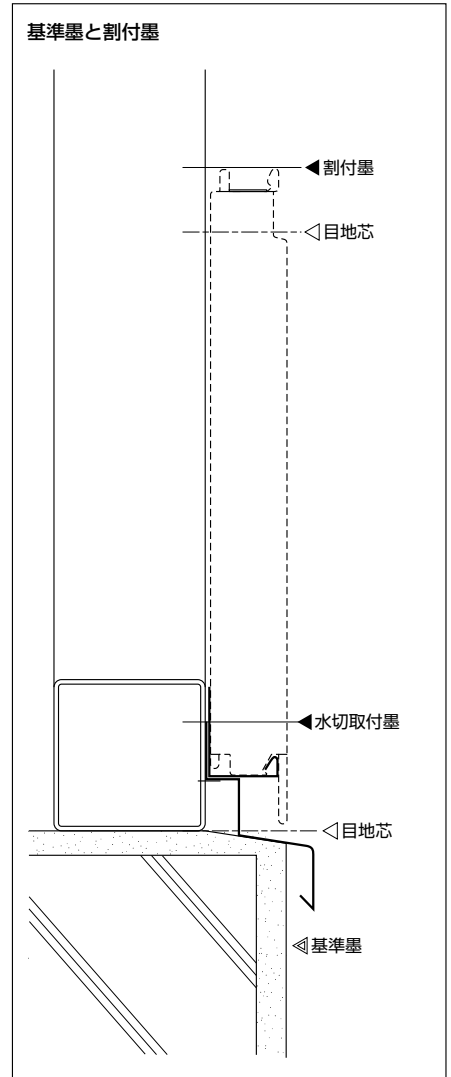
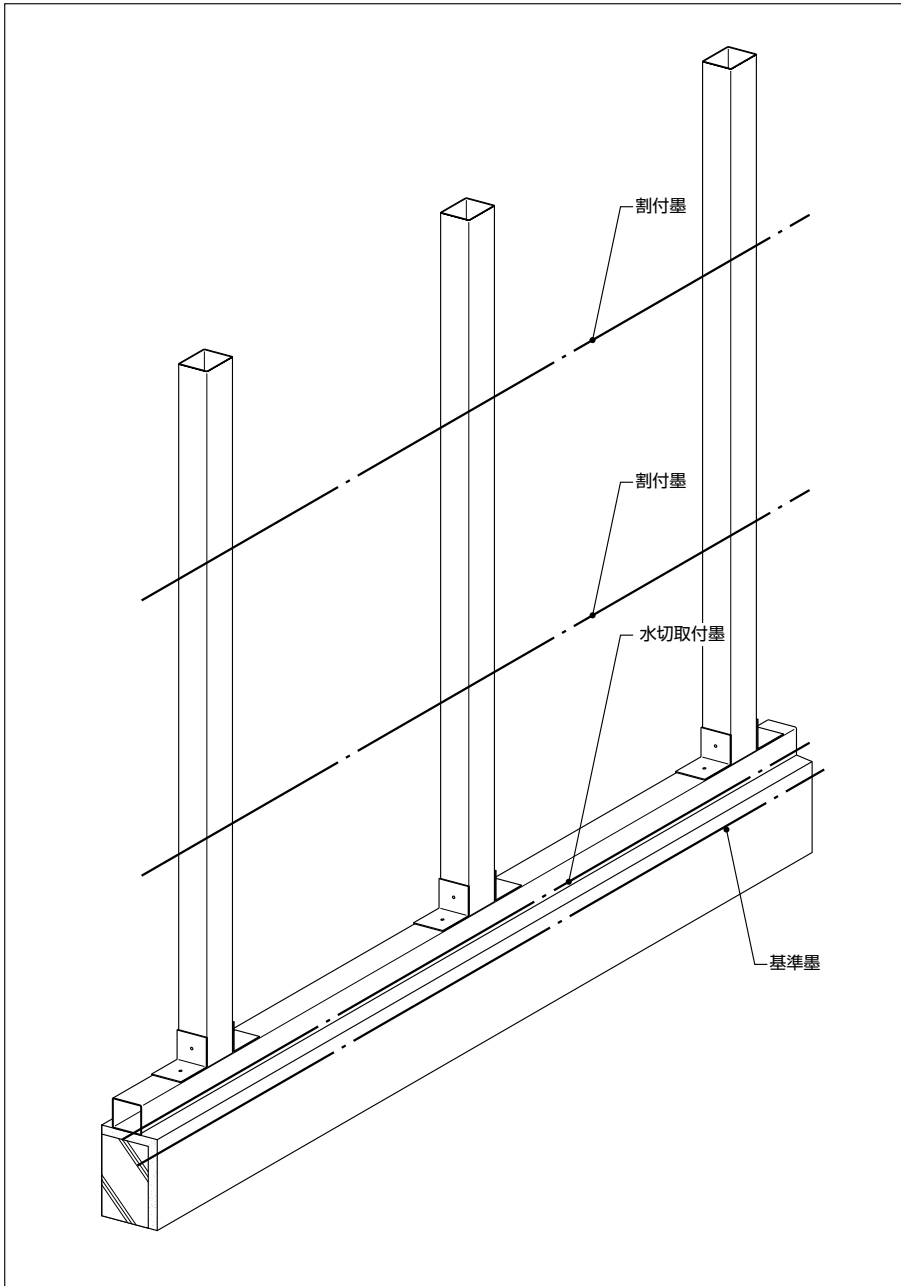


コードNo. CF511・CF512 名称 耐火フェルト	コードNo. HJ004・HJ005 名称 ロックウールボード	コードNo. FS305 名称 TW補強座金																						
 <table border="1" data-bbox="367 761 574 862"> <thead> <tr> <th>コードNo.</th> <th>パネル厚</th> <th>寸法 A</th> </tr> </thead> <tbody> <tr> <td>CF511</td> <td>50</td> <td>25</td> </tr> <tr> <td>CF512</td> <td>75</td> <td>50</td> </tr> </tbody> </table>	コードNo.	パネル厚	寸法 A	CF511	50	25	CF512	75	50	 <table border="1" data-bbox="893 761 1029 862"> <thead> <tr> <th>コードNo.</th> <th>寸法 A</th> </tr> </thead> <tbody> <tr> <td>HJ004</td> <td>50</td> </tr> <tr> <td>HJ005</td> <td>75</td> </tr> </tbody> </table>	コードNo.	寸法 A	HJ004	50	HJ005	75								
コードNo.	パネル厚	寸法 A																						
CF511	50	25																						
CF512	75	50																						
コードNo.	寸法 A																							
HJ004	50																							
HJ005	75																							
材質：人造非晶質繊維 長さ：7320mm	50mm 6枚/梱包 75mm 4枚/梱包	材質：スチール 表面処理：亜鉛浸漬被覆処理 板厚：1.2mm																						
コードNo. PK203・PK204・PK205・PK206 名称 キャッチパン																								
 <table border="1" data-bbox="590 1254 1029 1388"> <thead> <tr> <th colspan="3">パネル厚50mm用</th> <th colspan="3">パネル厚75mm用</th> </tr> <tr> <th>コードNo.</th> <th>寸法 A</th> <th>専用色</th> <th>コードNo.</th> <th>寸法 A</th> <th>専用色</th> </tr> </thead> <tbody> <tr> <td>PK203</td> <td rowspan="2">43</td> <td>ライトグレー</td> <td>PK205</td> <td rowspan="2">68</td> <td>ライトグレー</td> </tr> <tr> <td>PK204</td> <td>ホワイト</td> <td>PK206</td> <td>ホワイト</td> </tr> </tbody> </table> <p data-bbox="143 1400 478 1422">注) 必ず専用パイプとセットで使用して下さい。</p> <p data-bbox="622 1400 1021 1444">注1) キャッチパンの先端に取り付けて使用して下さい。 注2) 使用するシーリングに合わせて色を選択して下さい。</p>			パネル厚50mm用			パネル厚75mm用			コードNo.	寸法 A	専用色	コードNo.	寸法 A	専用色	PK203	43	ライトグレー	PK205	68	ライトグレー	PK204	ホワイト	PK206	ホワイト
パネル厚50mm用			パネル厚75mm用																					
コードNo.	寸法 A	専用色	コードNo.	寸法 A	専用色																			
PK203	43	ライトグレー	PK205	68	ライトグレー																			
PK204		ホワイト	PK206		ホワイト																			
材質：樹脂																								

## 2.部材の取付

### (1) 墨出し

基準墨に従って、パネルの割付墨を下地胴縁等に正確に打って下さい。基準墨はゼネコン担当者に依頼して下さい。



#### POINT

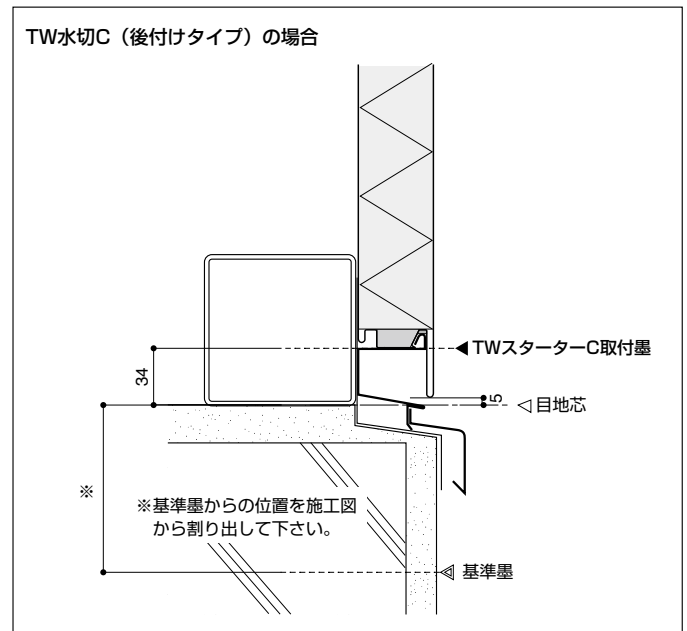
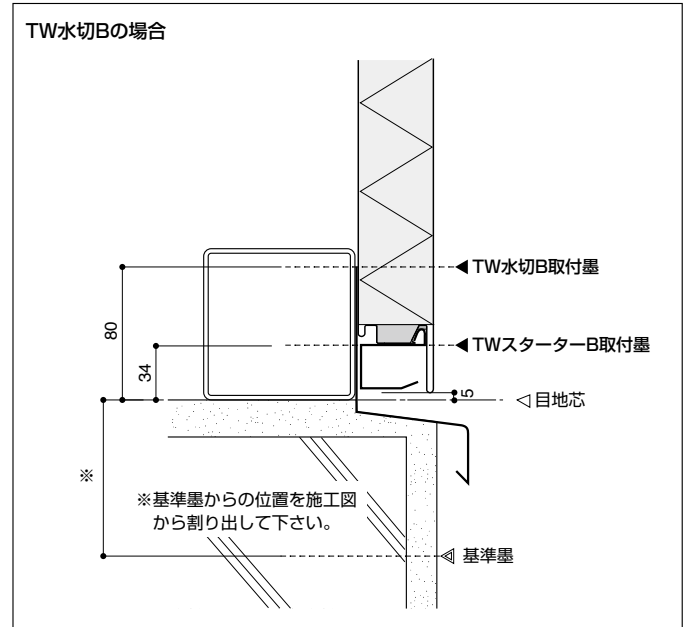
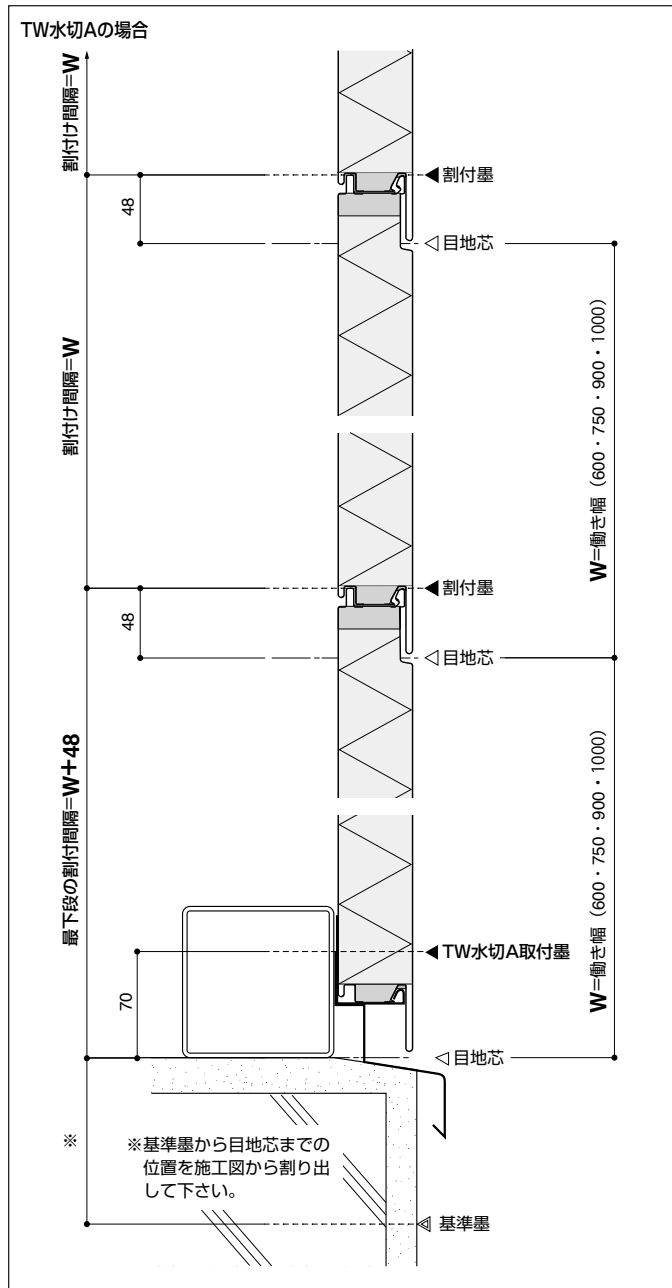
##### ◆現場割付の確認

- ・施工図通りに施工できるか

(施工図に変更の必要がある場合には、必ず設計事務所、ゼネコンの承認を得ます。)

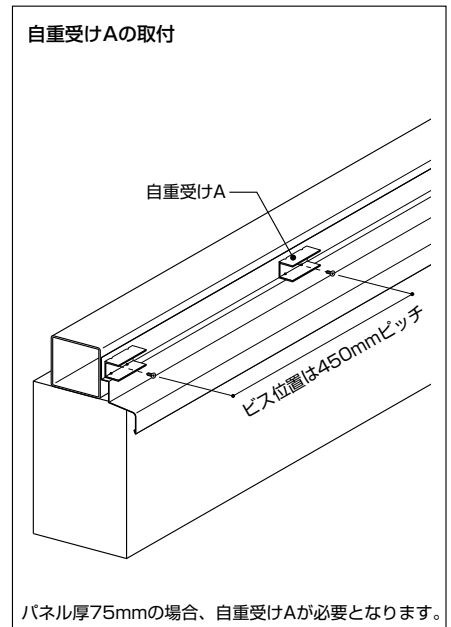
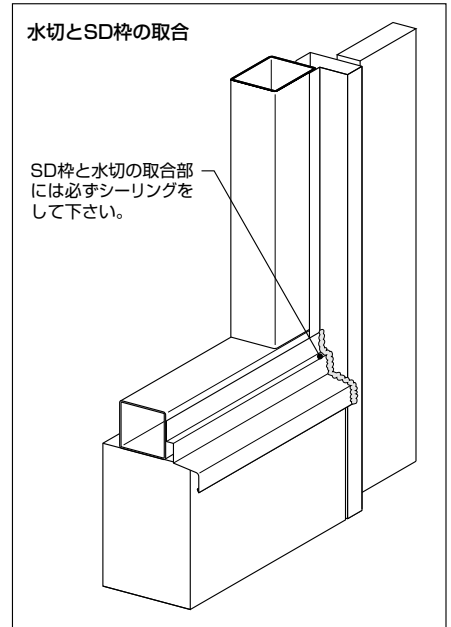
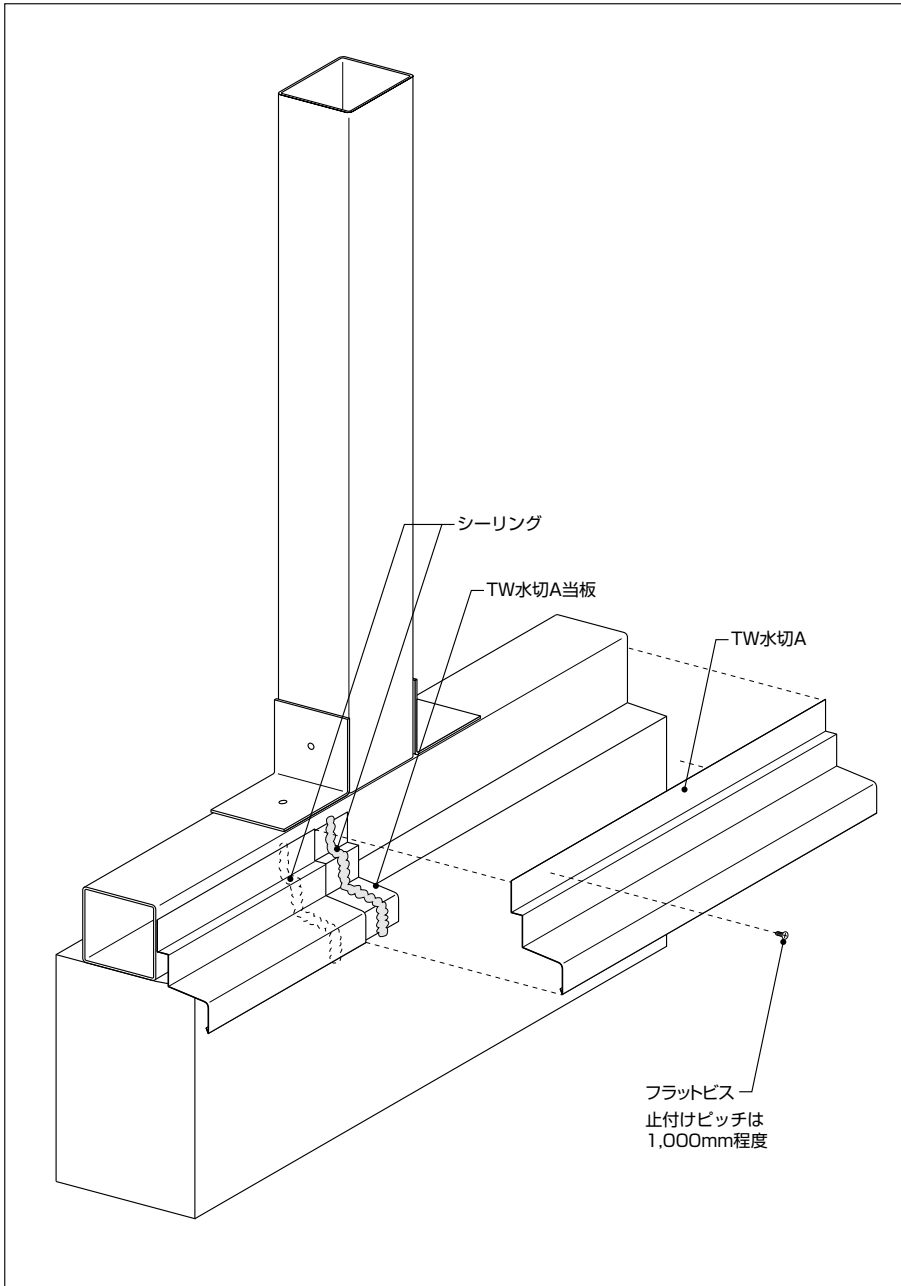
## ※割付墨の墨出し寸法

割付墨は耐火イソバンド Pro の施工においてとても重要です。水切の種類によって、水切取付墨の位置が異なるので注意して下さい。



## (2) 水切の取付 (※部材はパネル厚50mmの純正部材を記載しています。75mmはP.18~P.23をご参照下さい。)

打たれた墨に従って、水切を取り付けます。ジョイント部は当板にシーリングをしてジョイントして下さい。



### POINT

- ◆シーリングの確認
  - ・当板にシーリングを施したか

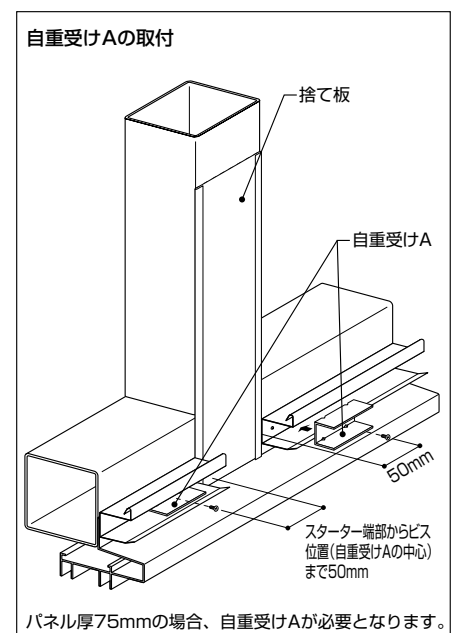
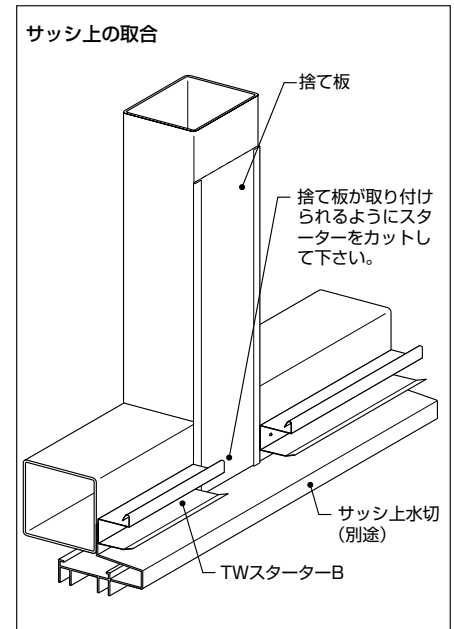
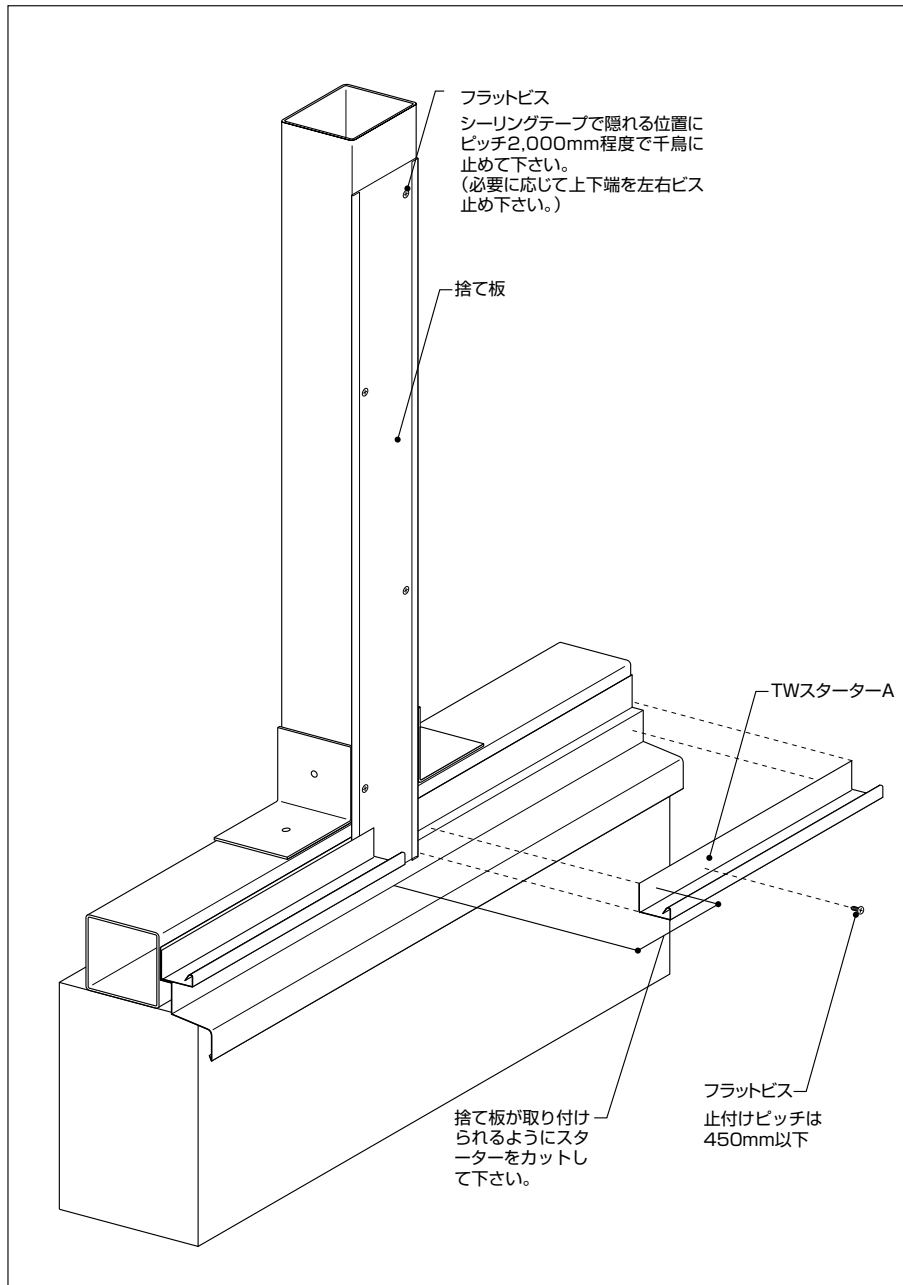
### 純正部材

(単位: mm)

コードNo. MZ210 名称 TW水切A	コードNo. MZ212 名称 TW水切A当板	コードNo. TA092 名称 自重受けA	コードNo. FS135 名称 フラットビス
板厚: 0.5mm 長さ: 4000mm	板厚: 0.5mm 長さ: 100mm	板厚: 1.2mm 長さ: 50mm	材質: スチール 亜鉛浸漬被覆処理

### (3) 捨て板とスターターの取付 (※部材はパネル厚50mmの純正部材を記載しています。75mmはP.18~P.23をご参照下さい。)

パネルの縦ジョイント部に捨て板をフラットビスで取り付けます。次に、スターターをフラットビスで固定します。縦ジョイントの位置では捨て板が直接水切の上にくるようにスターターをカットして取り付けて下さい。



#### POINT

- ◆スターターの確認
- ・縦ジョイント部捨て板の取り付け位置でスターターをカットしたか
- ・ビスピッチは450mm以下か

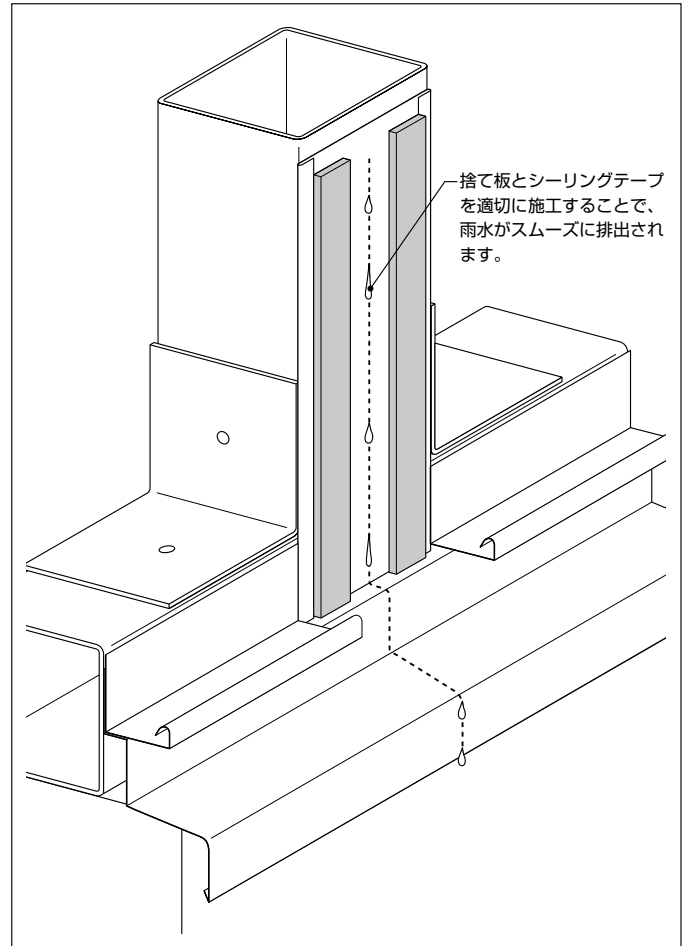
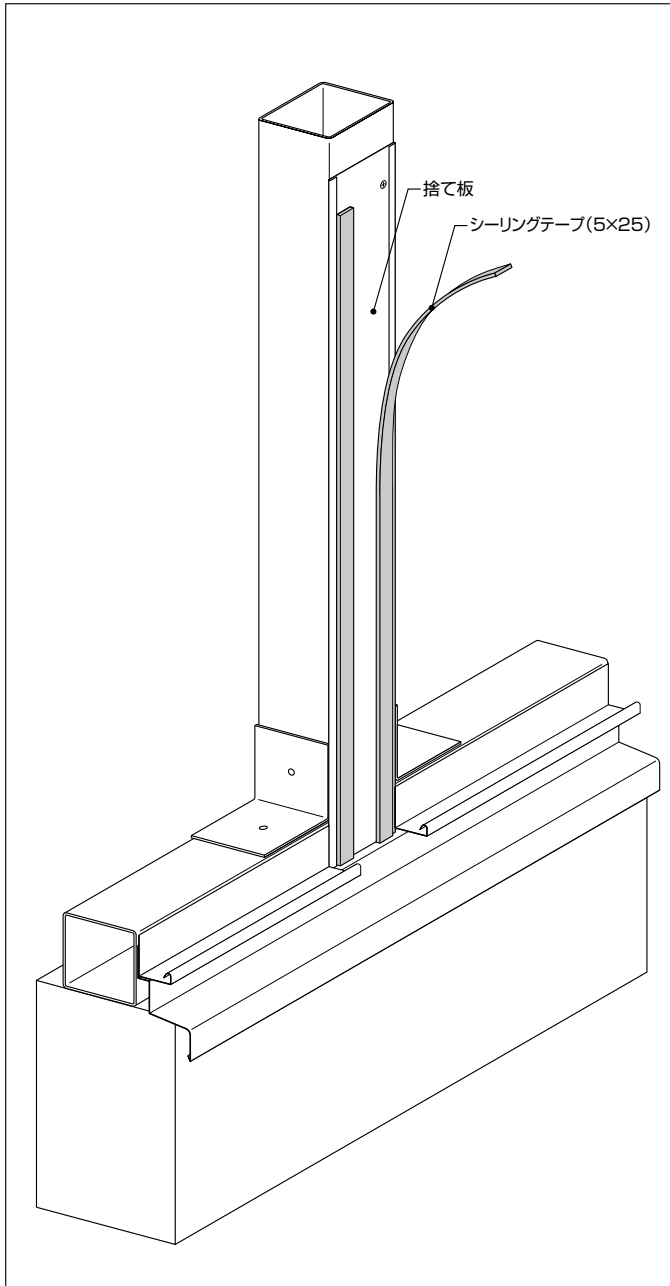
#### 純正部材

(単位: mm)

コードNo. TA034 名称 捨て板	コードNo. ST030 名称 TWスターター A	コードNo. ST032 名称 TWスターター B	コードNo. TA092 名称 自重受け A	コードNo. FS135 名称 フラットビス
板厚: 0.5mm 長さ: 4000mm	板厚: 0.8mm 長さ: 3000mm	板厚: 0.8mm 長さ: 3000mm	板厚: 1.2mm 長さ: 50mm	材質: スチール 亜鉛浸漬被覆処理

#### (4) シーリングテープの取付 (※部材はパネル厚50mmの純正部材を記載しています。75mmはP.18~P.23をご参照下さい。)

シーリングテープを2列、捨て板の上に貼り付けます。



#### POINT

##### ◆捨て板の確認

- ・捨て板が水切の上に重なっているか
- ・シーリングテープの取り付け忘れはないか

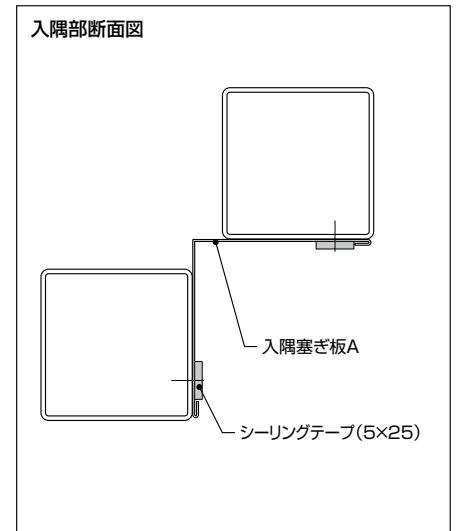
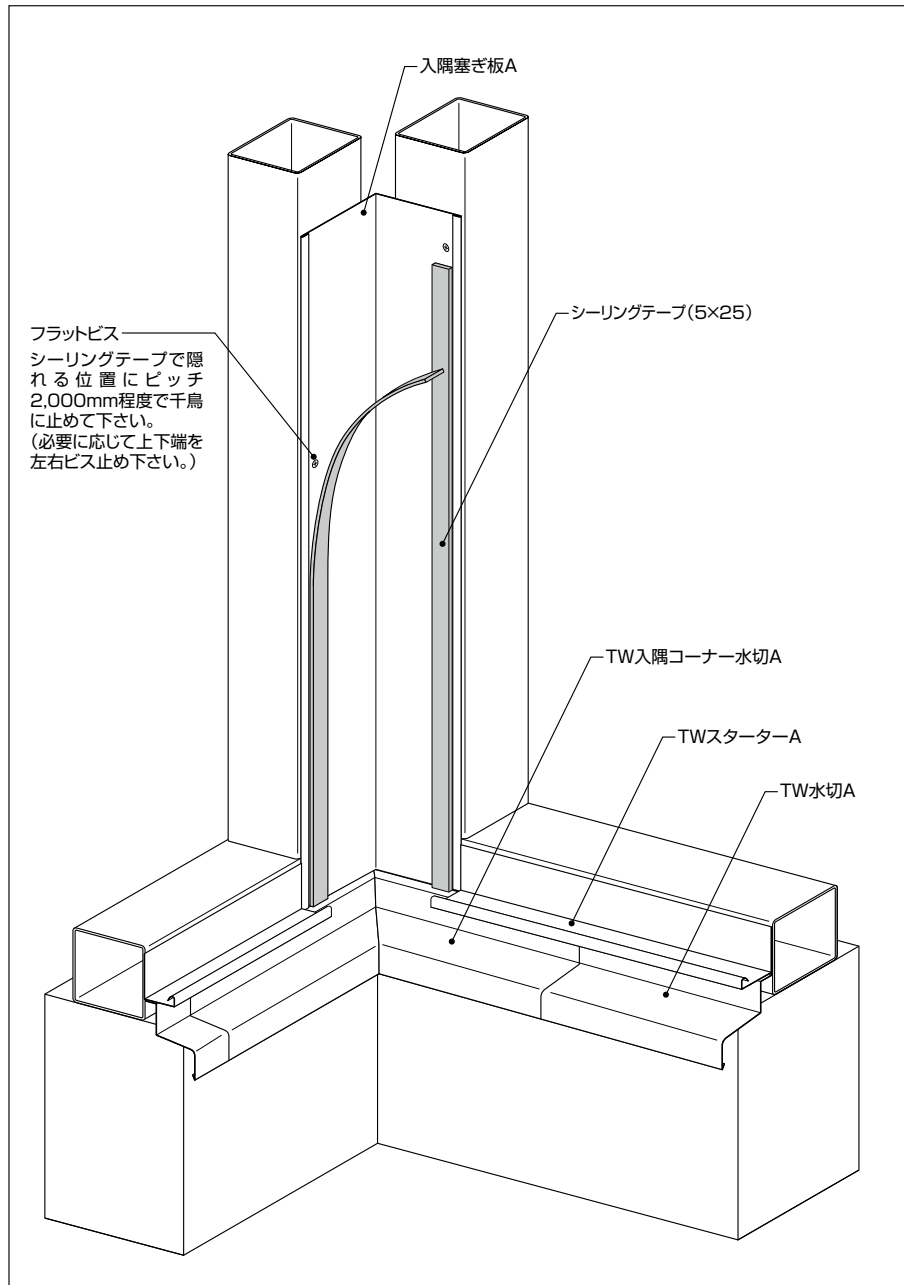
#### 純正部材

(単位: mm)

コードNo. PK040 名称 シーリングテープ(5×25)	コードNo. FS135 名称 フラットビス
長さ: 10m	材質: スチール 亜鉛浸漬被覆処理

## (5) 入隅塞ぎ板の取付 (※部材はパネル厚50mmの純正部材を記載しています。75mmはP.18～P.23をご参照下さい。)

入隅コーナー水切の上に入隅塞ぎ板を取り付け、シーリングテープを入隅塞ぎ板の上に2列貼り付けます。



### POINT

- ◆入隅塞ぎ板の確認
  - ・塞ぎ板が水切の上に重なっているか
  - ・シーリングテープの取り付け忘れはないか

### 純正部材

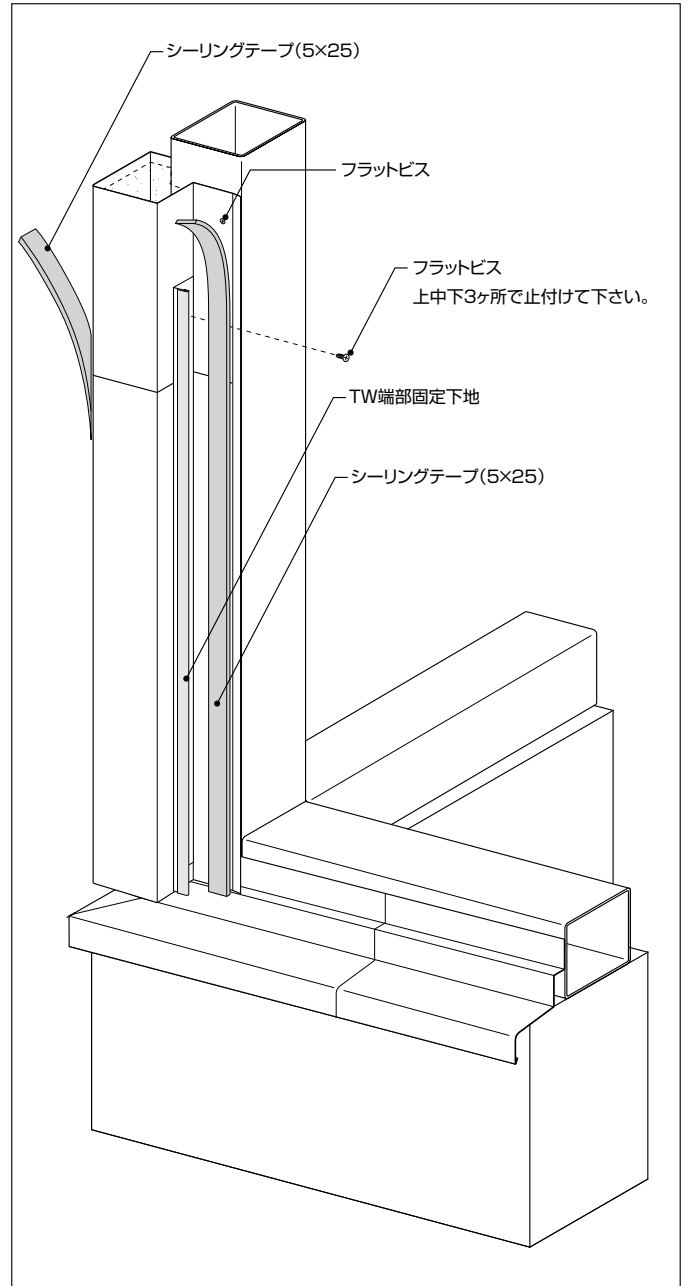
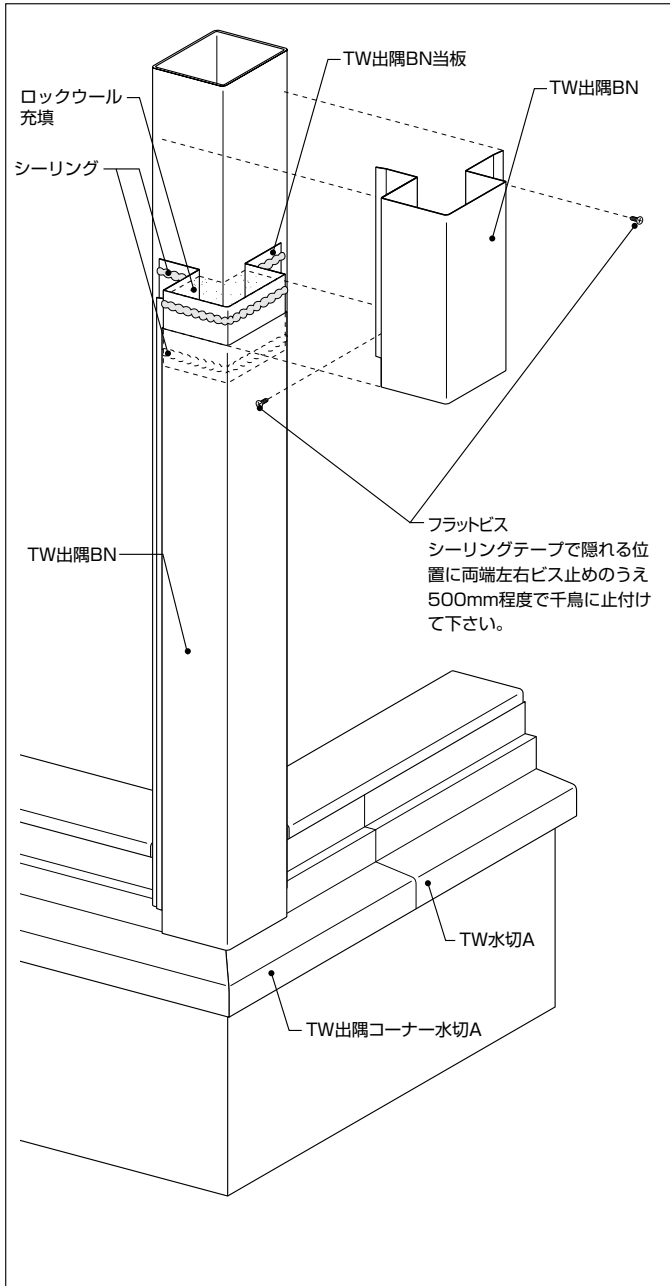
(単位：mm)

コードNo. TA084 名称 入隅塞ぎ板A	コードNo. RM060 名称 TW入隅コーナー水切A	コードNo. PK040 名称 シーリングテープ(5x25)	コードNo. FS135 名称 フラットビス
板厚：0.5mm 長さ：4000mm	板厚：0.5mm	長さ：10m	材質：スチール 亜鉛浸漬被覆処理

## (6) 出隅の取付 (※部材はパネル厚50mmの純正部材を記載しています。75mmはP.18~P.23をご参照下さい。)

出隅を取り付けます。ジョイント部は当板にシーリングをしてジョイントして下さい。また、出隅の隙間には必要に応じてロックウールを充填して下さい。

次に、シーリングテープを貼り付け、端部固定下地を取り付けます。

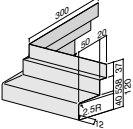
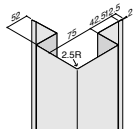
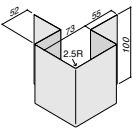
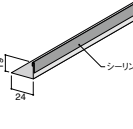
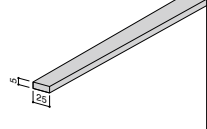


### POINT

- ◆出隅の確認
  - ・出隅が水切の上に重なっているか
  - ・当板にシーリングを施したか
  - ・シーリングテープの取り付け忘れはないか

### 純正部材

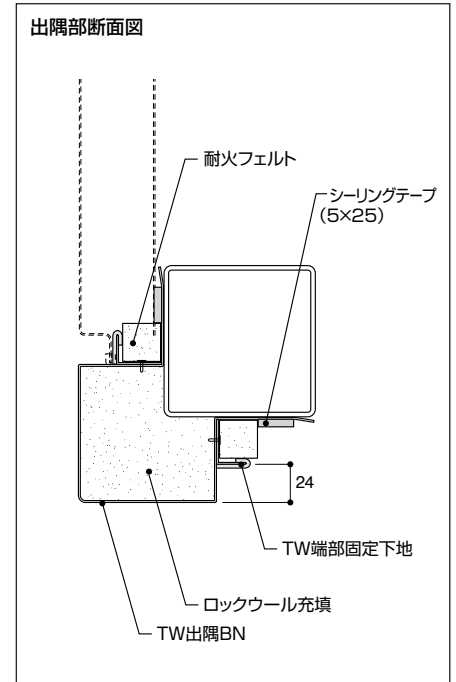
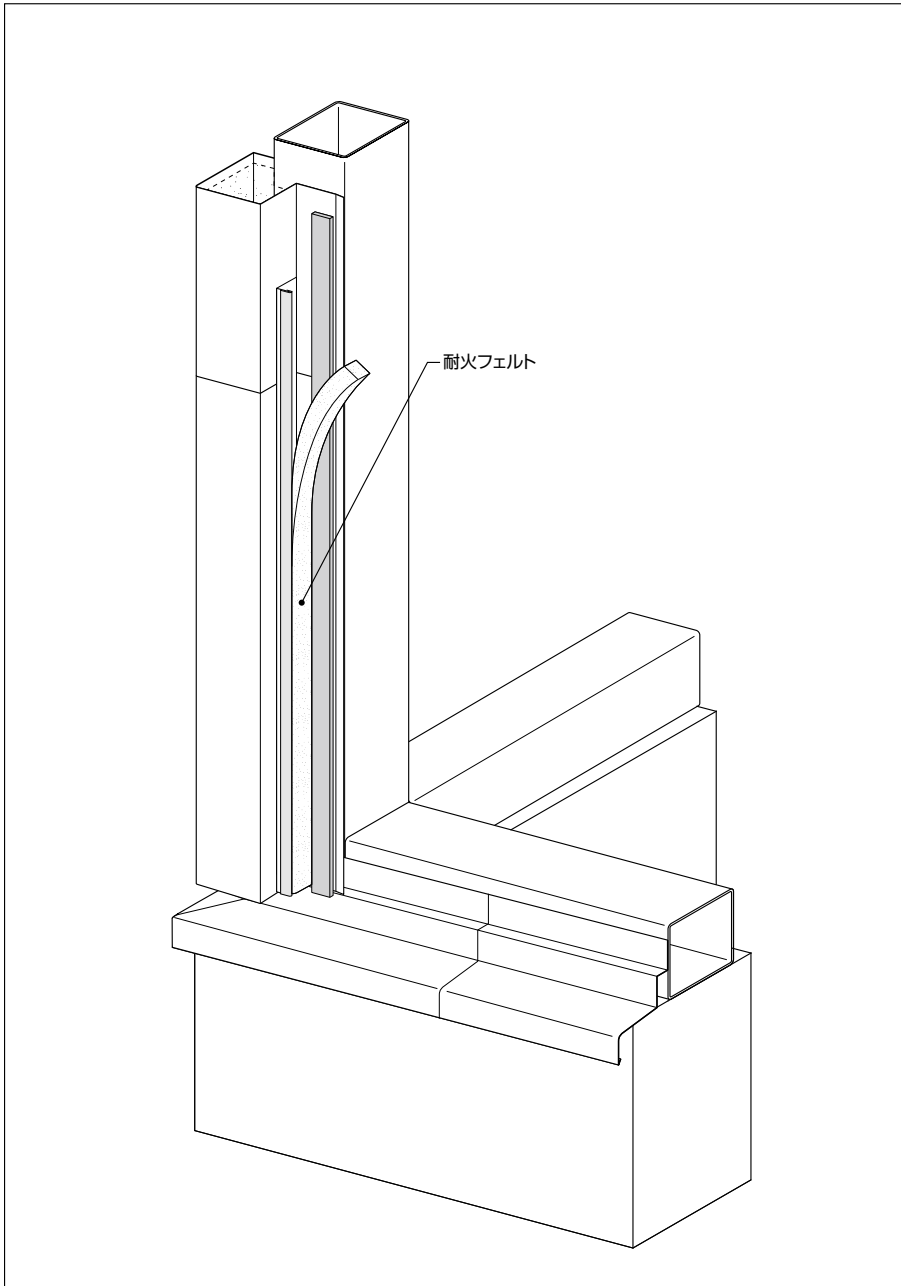
(単位: mm)

コードNo. RM062 名称 TW出隅コーナー水切A	コードNo. DE140 名称 TW出隅BN	コードNo. DE142 名称 TW出隅BN当板	コードNo. TA090 名称 TW端部固定下地	コードNo. PK040 名称 シーリングテープ(5x25)
 板厚: 0.5mm	 板厚: 0.5mm 長さ: 4000mm	 板厚: 0.5mm 長さ: 100mm	 板厚: 0.8mm 長さ: 4000mm	 長さ: 10m



(※部材はパネル厚50mmの純正部材を記載しています。75mmはP.18~P.23をご参照下さい。)

端部固定下地と出隅の間には耐火フェルトを挿入します。



POINT

- ◆耐火フェルトの確認
  - ・充填忘れはないか

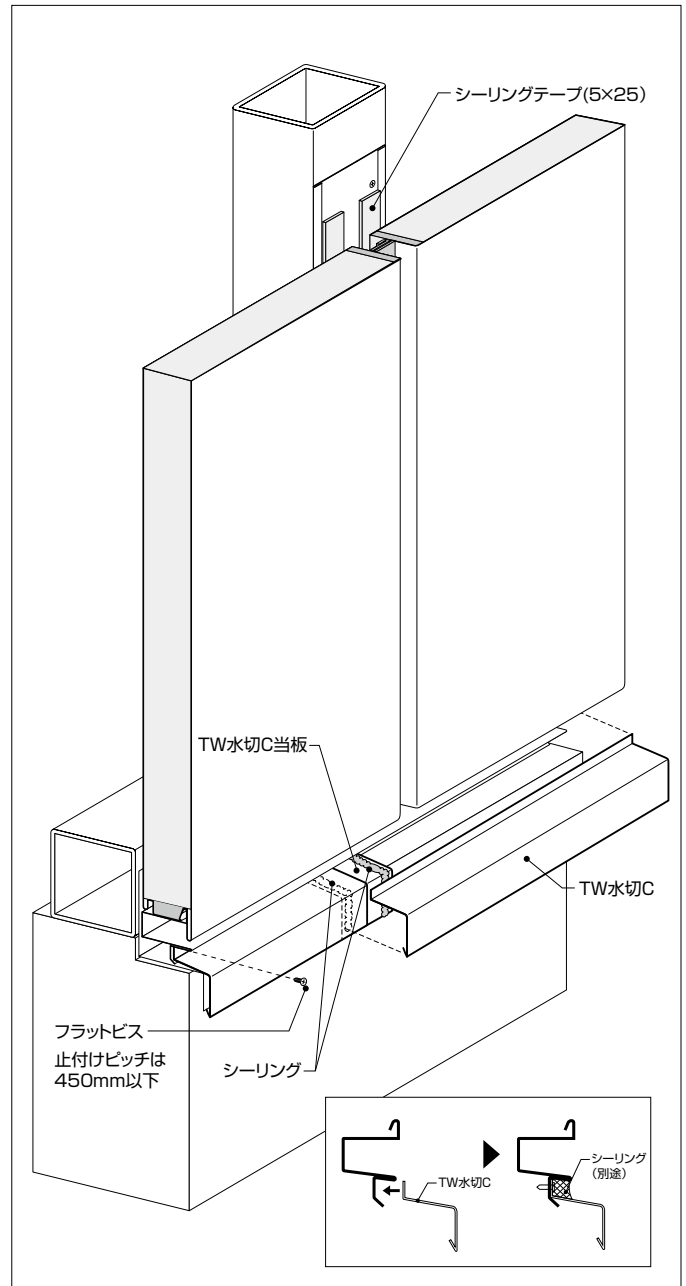
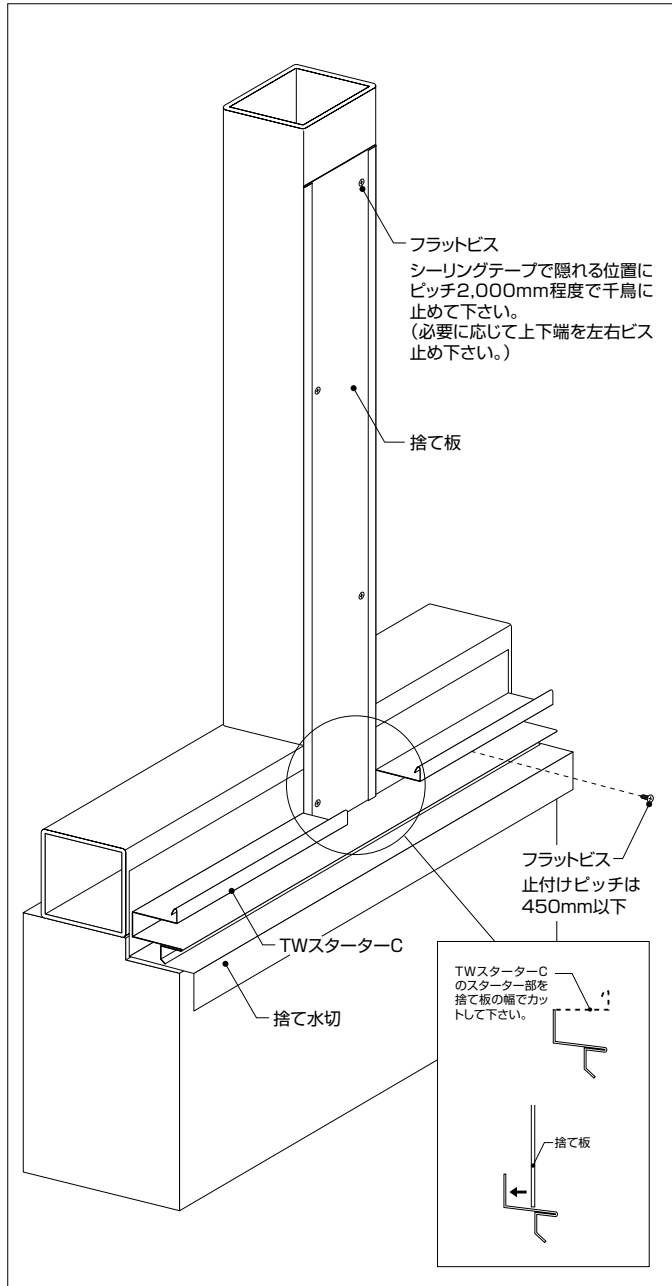
純正部材

(単位: mm)

コードNo. CF511 名称 耐火フェルト(25×25)	コードNo. HJ004 名称 ロックウールボード	コードNo. FS135 名称 フラットビス
長さ: 7320mm		材質: スチール 亜鉛浸漬被覆処理

## (7) TW水切C (後付タイプ) の取付 (※部材はパネル厚50mmの純正部材を記載しています。75mmはP.18~P.23をご参照下さい。)

後付けタイプの水切では、スターター部材を先に取り付けて、TW水切Cはパネル施工後にスターター部材と連結するように固定します。



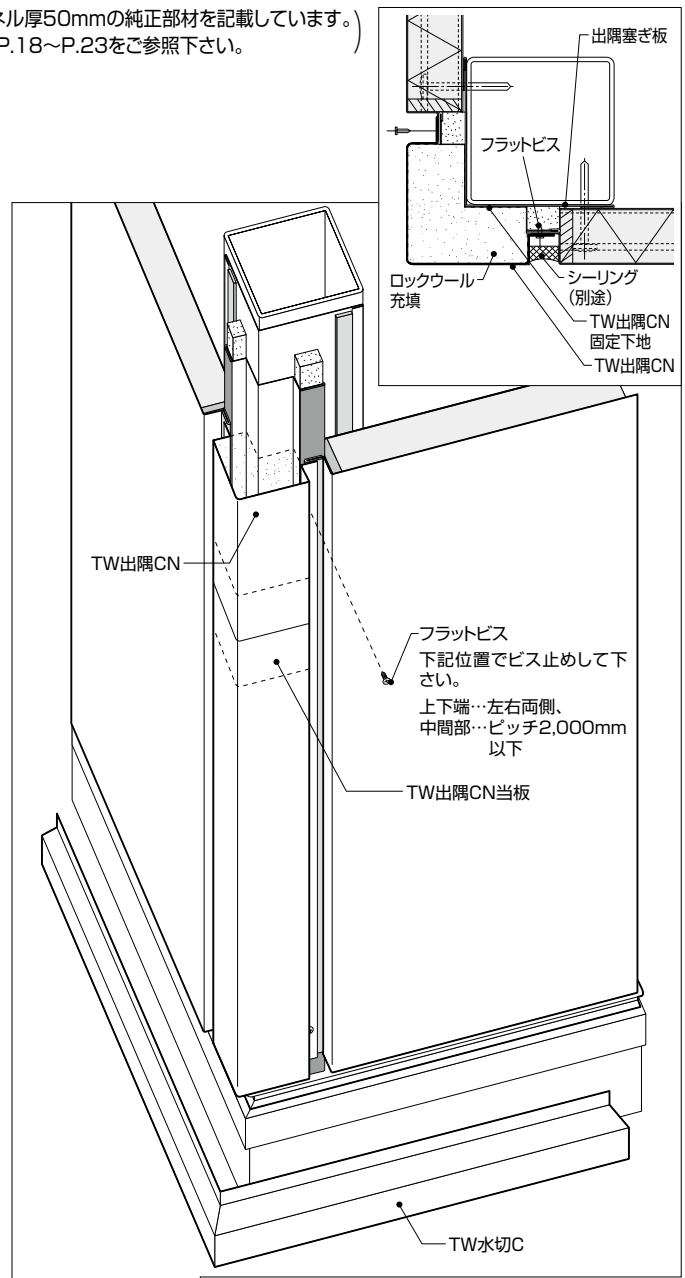
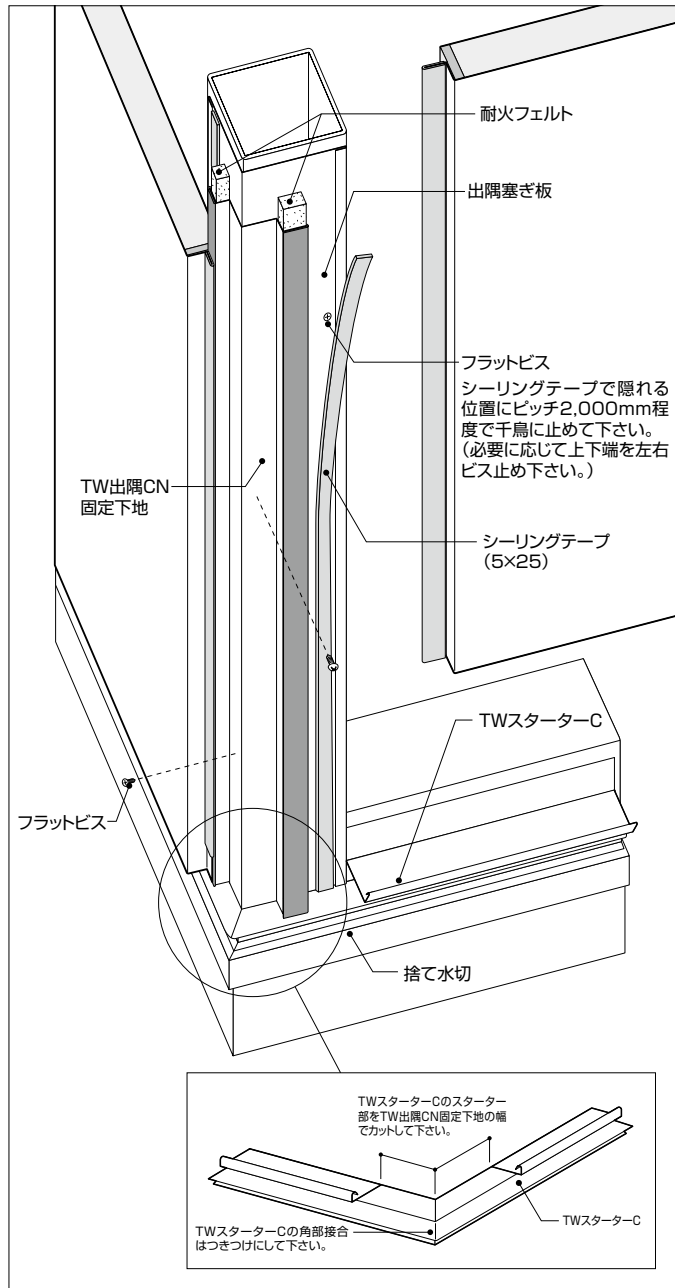
### 純正部材

(単位: mm)

コードNo. TA034 名称 捨て板	コードNo. ST034 名称 TWスターターC	コードNo. MZ218 名称 TW水切C	コードNo. MZ219 名称 TW水切C当板	コードNo. PK040 名称 シーリングテープ(5x25)	コードNo. FS135 名称 フラットビス
板厚: 0.5mm 長さ: 4000mm	板厚: 0.8mm 長さ: 3000mm	板厚: 0.5mm 長さ: 4000mm	板厚: 0.5mm 長さ: 100mm	長さ: 10m	材質: スチール 亜鉛浸漬被覆処理

**(8) TW出隅C (後付タイプ) の取付** (\*部材はパネル厚50mmの純正部材を記載しています。75mmはP.18~P.23をご参照下さい。)

TW出隅CもTW水切Cと同様に、固定下地を先に取り付けて、パネル施工後に固定下地と連結します。



コードNo. HJ004 名称 ロックウールボード	コードNo. FS135 名称 フラットビス
材質：スチール 亜鉛浸漬被覆処理	

**純正部材**

(単位：mm)

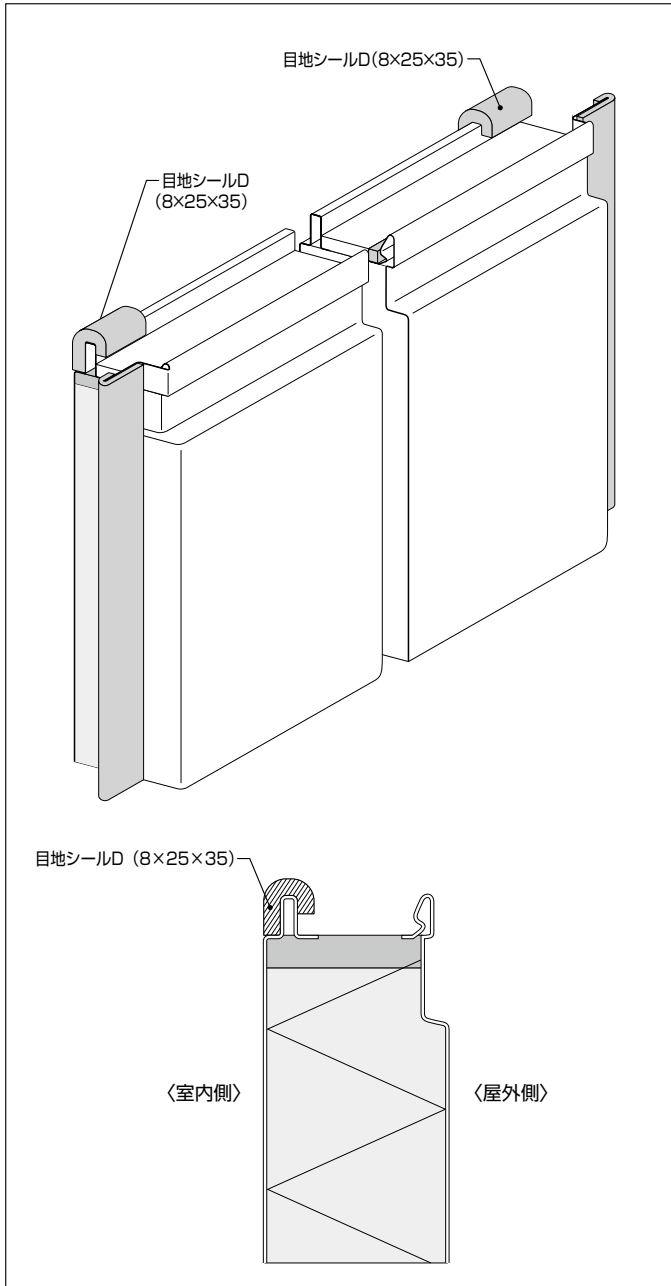
コードNo. TA038 名称 出隅塞ぎ板	コードNo. DE148 名称 TW出隅CN固定下地	コードNo. DE144 名称 TW出隅CN	コードNo. DE146 名称 TW出隅CN当板	コードNo. PK040 名称 シーリングテープ(5x25)	コードNo. CF511 名称 耐火フェルト(25x25)
板厚：0.5mm 長さ：4000mm	板厚：0.8mm 長さ：4000mm	板厚：0.5mm 長さ：4000mm	板厚：0.5mm 長さ：100mm	長さ：10m	長さ：7320mm

施工・横張り

# 3. パネルの取付

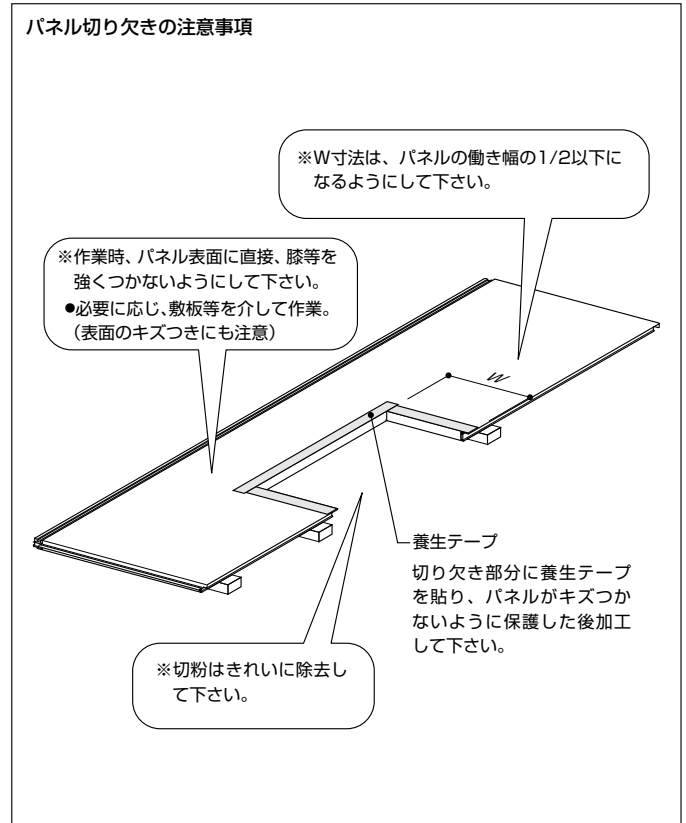
## (1) 目地シールドの取付

目地シールドを取り付けます。

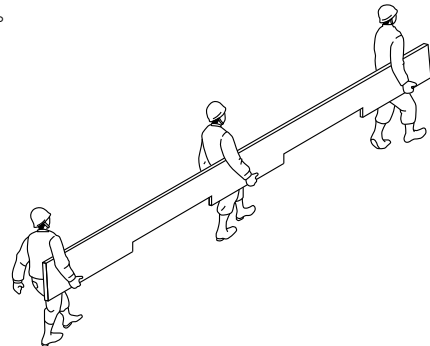


## (2) パネルの切り欠き

開口部、庇部等の取り合いで切り欠き加工が必要な場合は建て込み前に行ってください。



※切り欠いたパネルは強度が低下していますので運搬時、建て込み時にはパネルの折れに注意して下さい。



### POINT

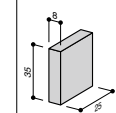
- ◆目地シールの確認
  - ・取り付け位置は正しいか
  - ・取り付け忘れはないか

### POINT

- ◆切り欠き加工の確認
  - ・位置、寸法は正しいか
  - ・切粉はきれいに除去したか

### 純正部材 (単位: mm)

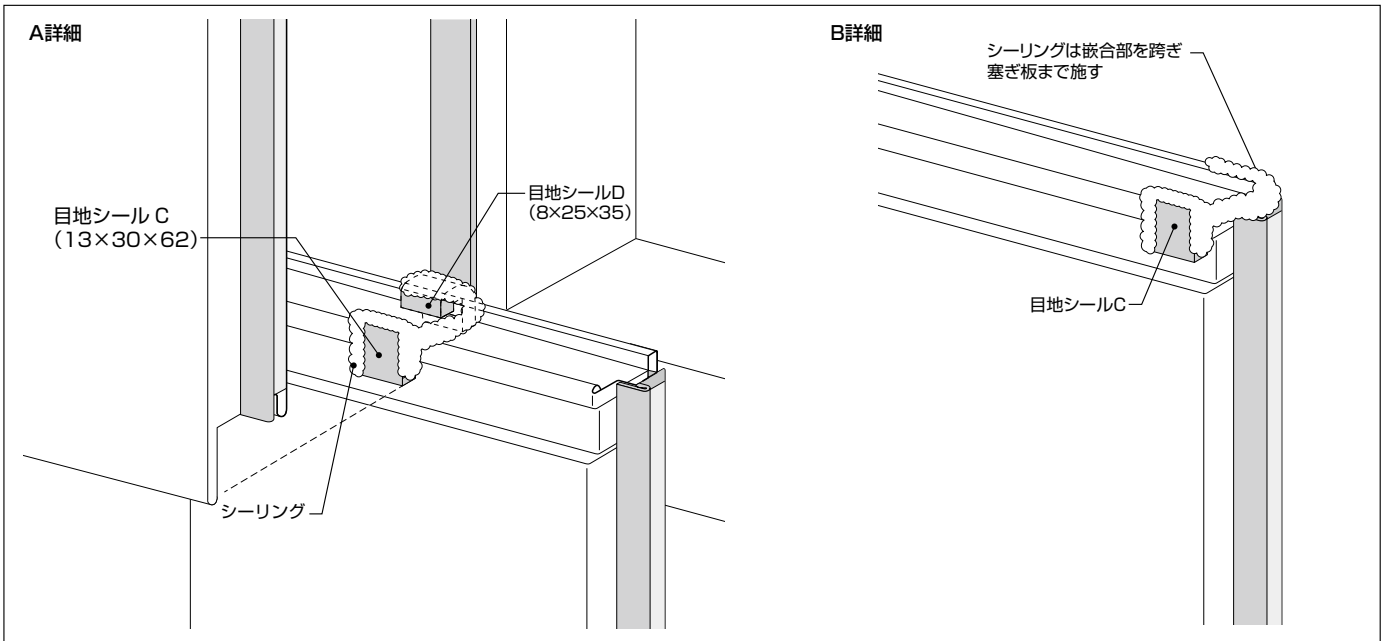
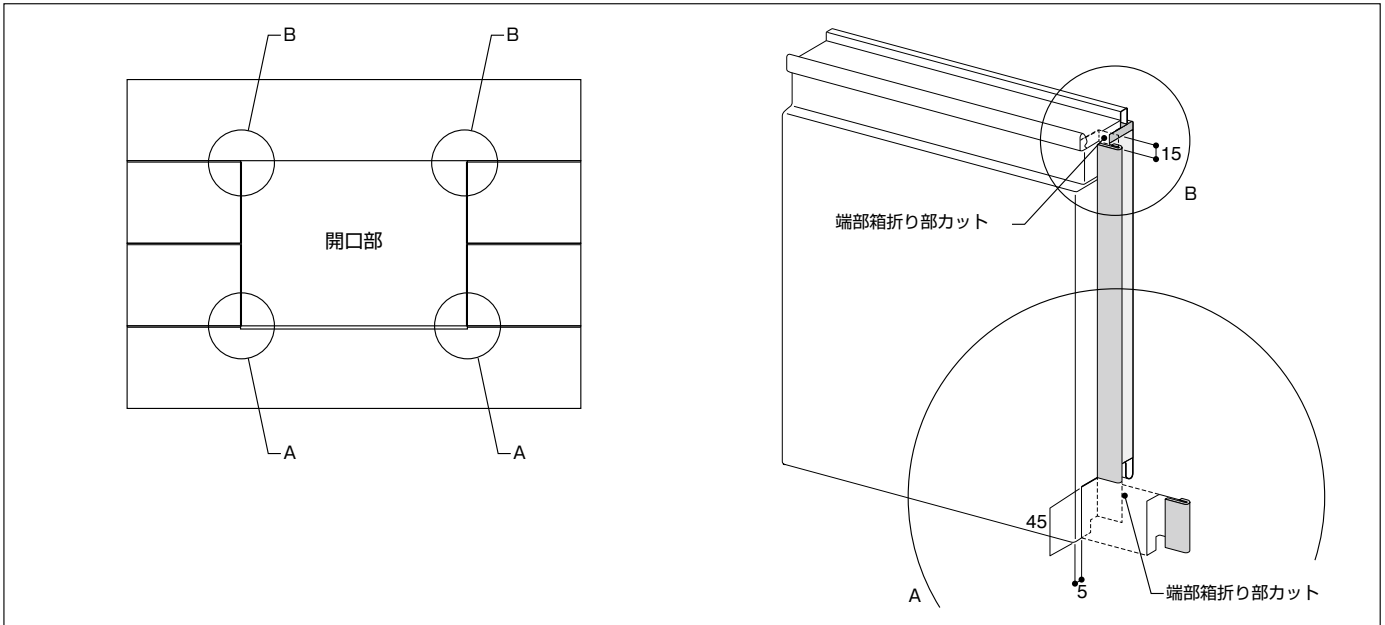
コードNo. PK046  
名称 目地シールド(8×25×35)



2023年9月  
発注分より対応

耐火イソバンド Pro(端部箱折りタイプ)を使用する場合、開口部(下図A・B)では端部箱折り部を一部カットして下さい。

パネルを取り付ける際は、下のパネルに目地シールCを取り付け、周囲にシーリングを施して下さい。



POINT

- ◆端部箱折り部がカットされているか
- ◆目地シールを取り付けたか

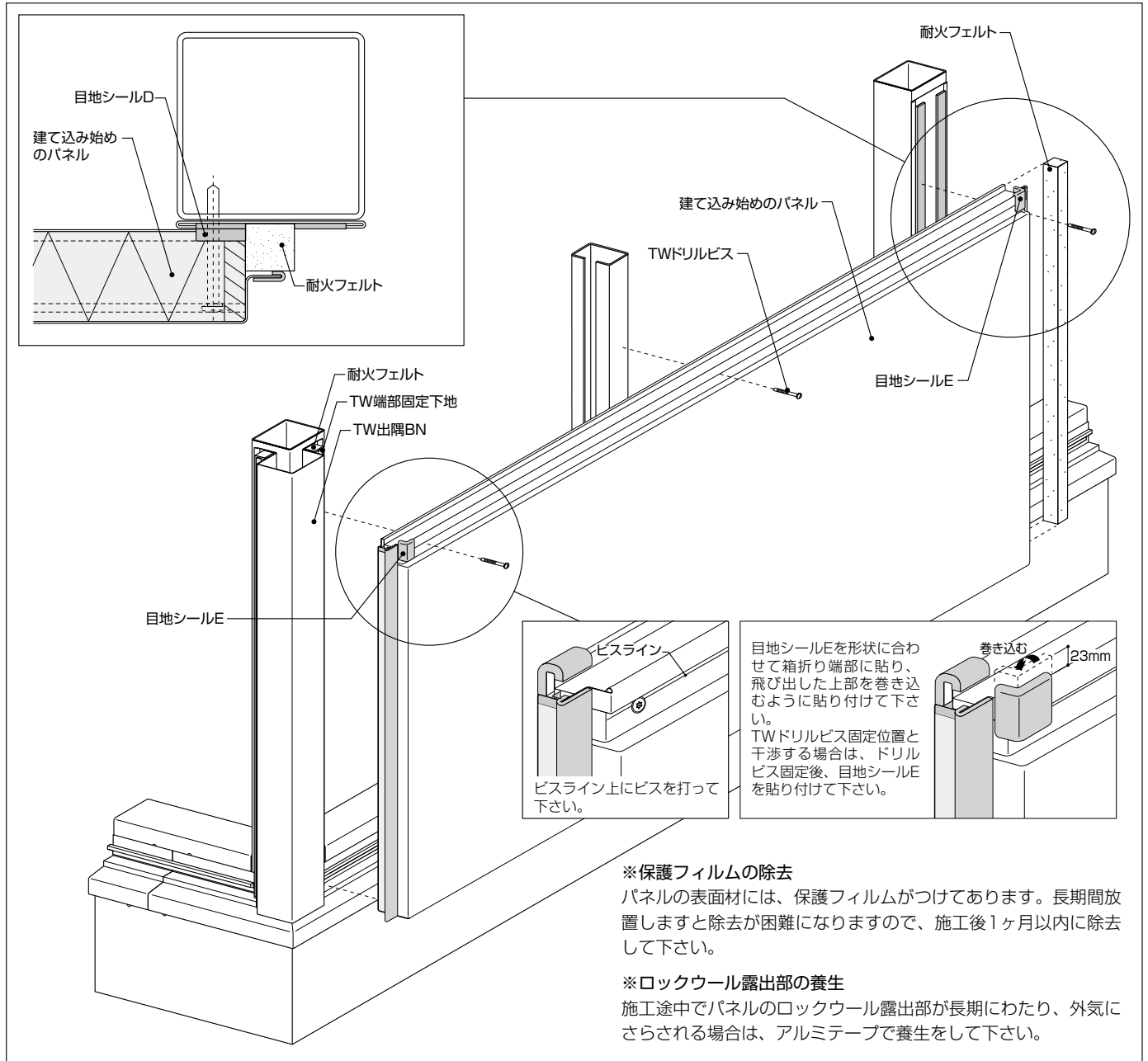
純正部材

(単位: mm)

コードNo. PK046 名称 目地シールD(8×25×35)	コードNo. PK044 名称 目地シールC(13×30×62)
<div style="border: 1px solid black; padding: 2px; display: inline-block;">                 2023年9月 発注分より対応             </div>	

### (3) パネルの建て込み (※部材はパネル厚50mmの純正部材を記載しています。75mmはP.18~P.23をご参照下さい。)

パネルを建て込んでいきます。耐火フェルトはとなりのパネルを建て込む前にパネルのつばの内側に順次挿入して下さい。



#### POINT


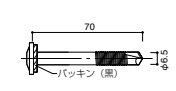
- ◆ 割付図通りのパネルか
- ◆ 建て込み時の養生は十分か

#### POINT

- ◆ TWドリルビスの確認 ※当社指定のビスをご使用下さい。
  - ・ 固定し忘れないか、固定する位置は正しいか
  - ・ TWドリルビスのサイズは正しいか  
パネル厚50mm用：φ6.5× 70L (FS306)  
パネル厚75mm用：φ6.5× 100L (FS302)
  - ・ ビスパッキンの色が正しいか (黒)
- ◆ 切粉や石膏ボードの切り屑は清掃したか

#### 純正部材

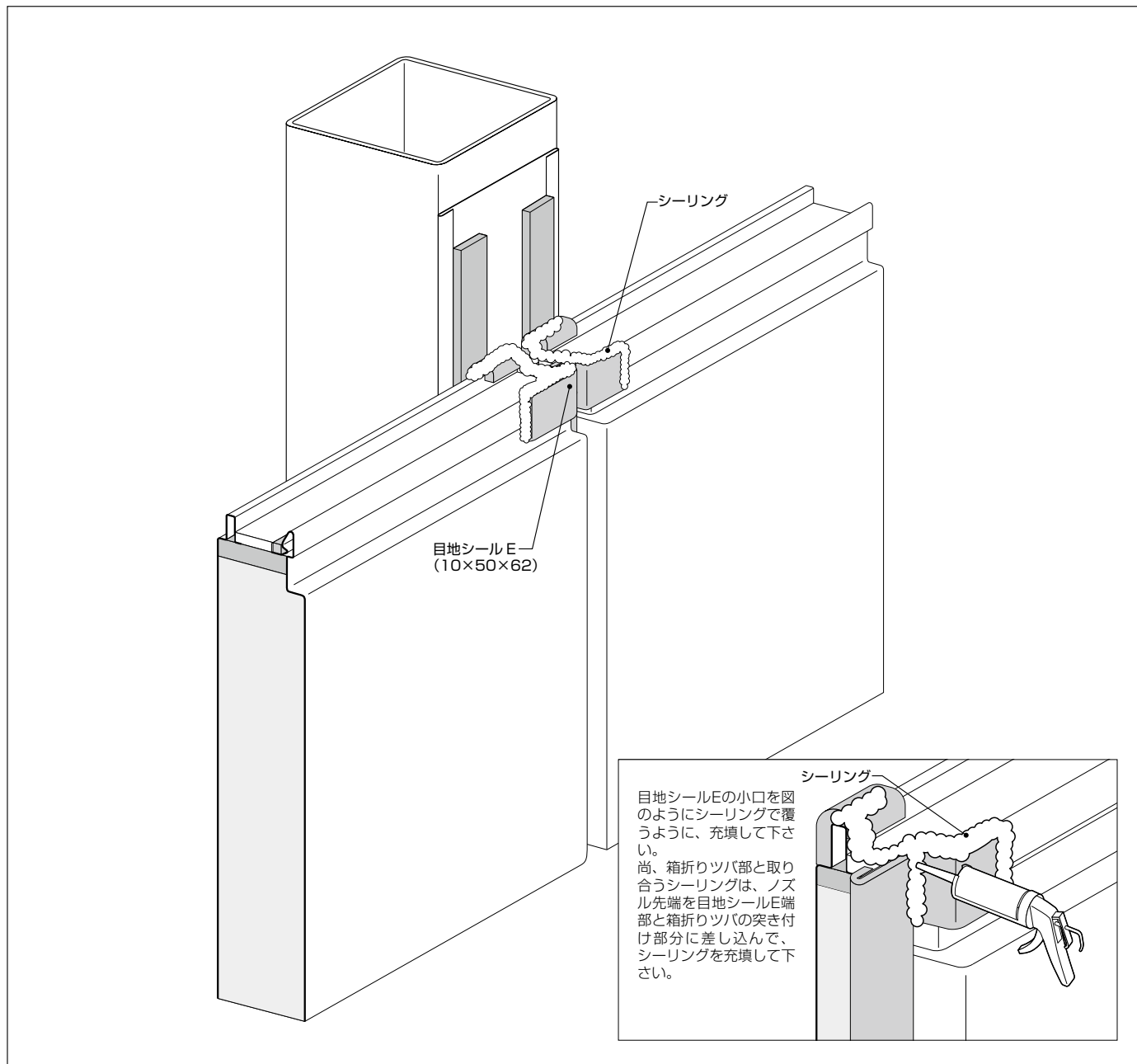
(単位：mm)

コードNo. HJ002 名称 アルミテープ	コードNo. FS306 名称 TWドリルビス(嵌合平面用)
	
長さ：20m	材質：スチール 亜鉛浸漬被覆処理

## (4) 縦ジョイント部の施工

目地シールEをパネルの端部箱折り部形状に合わせて貼り付けます。目地シールEは適切な位置に貼り付けて下さい。

目地シールEを取り付け後、シーリングを下図のように行って下さい。

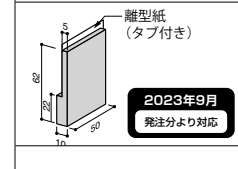


### POINT

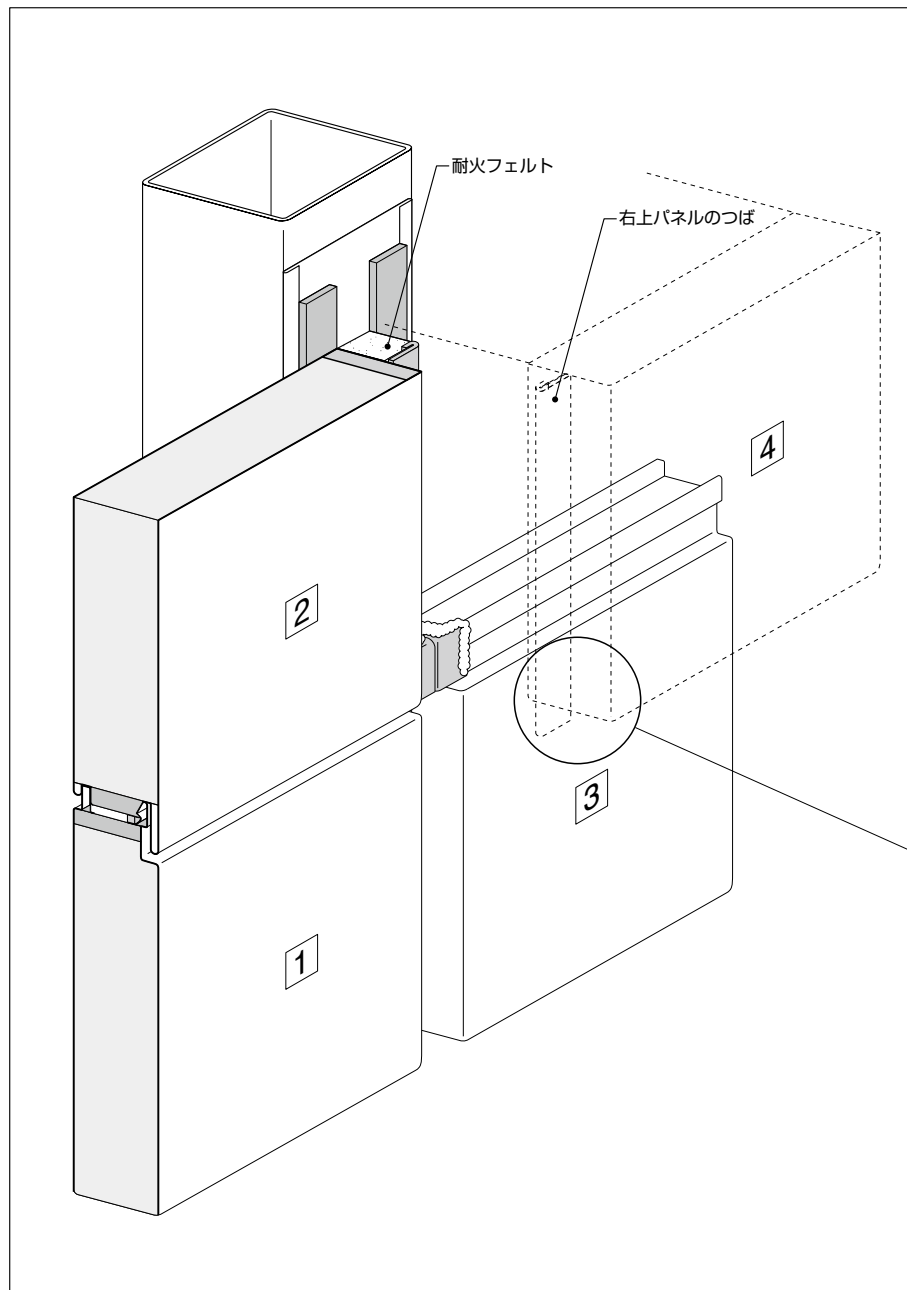
- ◆目地シールの確認
  - ・貼り付け位置は正しいか
  - ・貼り付け忘れはないか
- ◆シーリングの確認
  - ・位置は正しいか
  - ・充填忘れはないか

### 純正部材 (単位: mm)

コードNo. PK047  
名称 目地シールE(10×50×62)

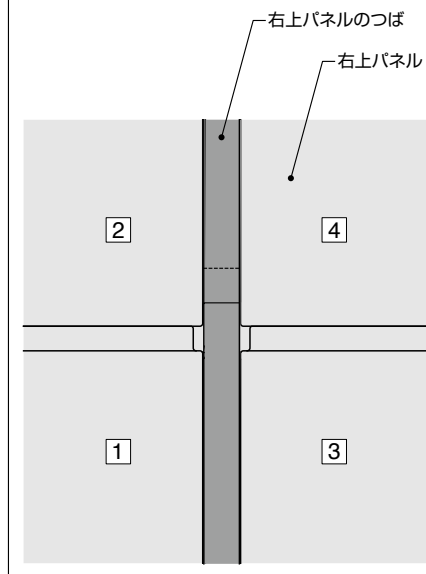


耐火イソバンドProの施工は壁に向かって左から右へ①→②→③→④の順に、縦ジョイント部の重ね逃げに注意し施工して下さい。

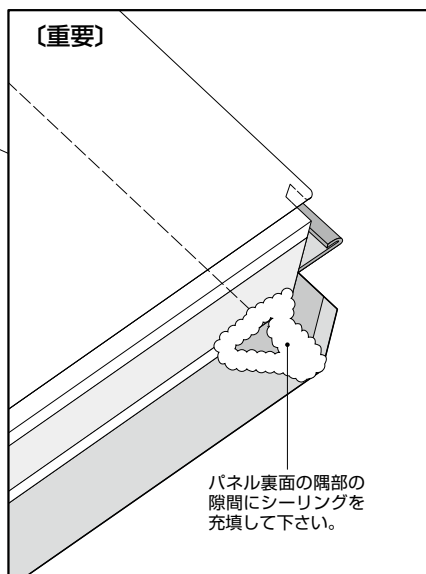


十字目地部正面図

右上パネルを取り付けた状態を示しています。



【重要】

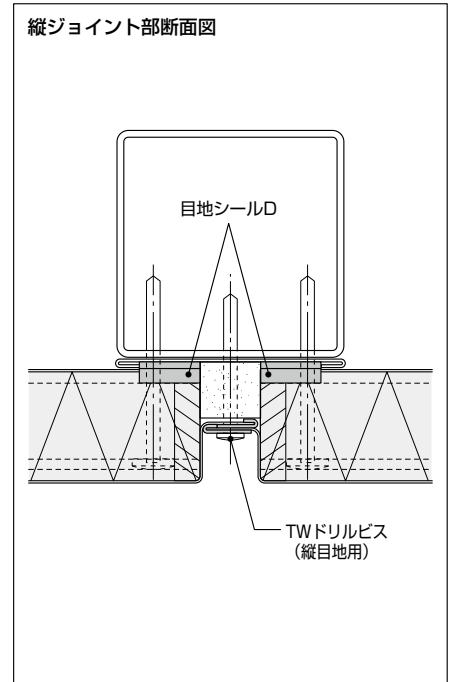
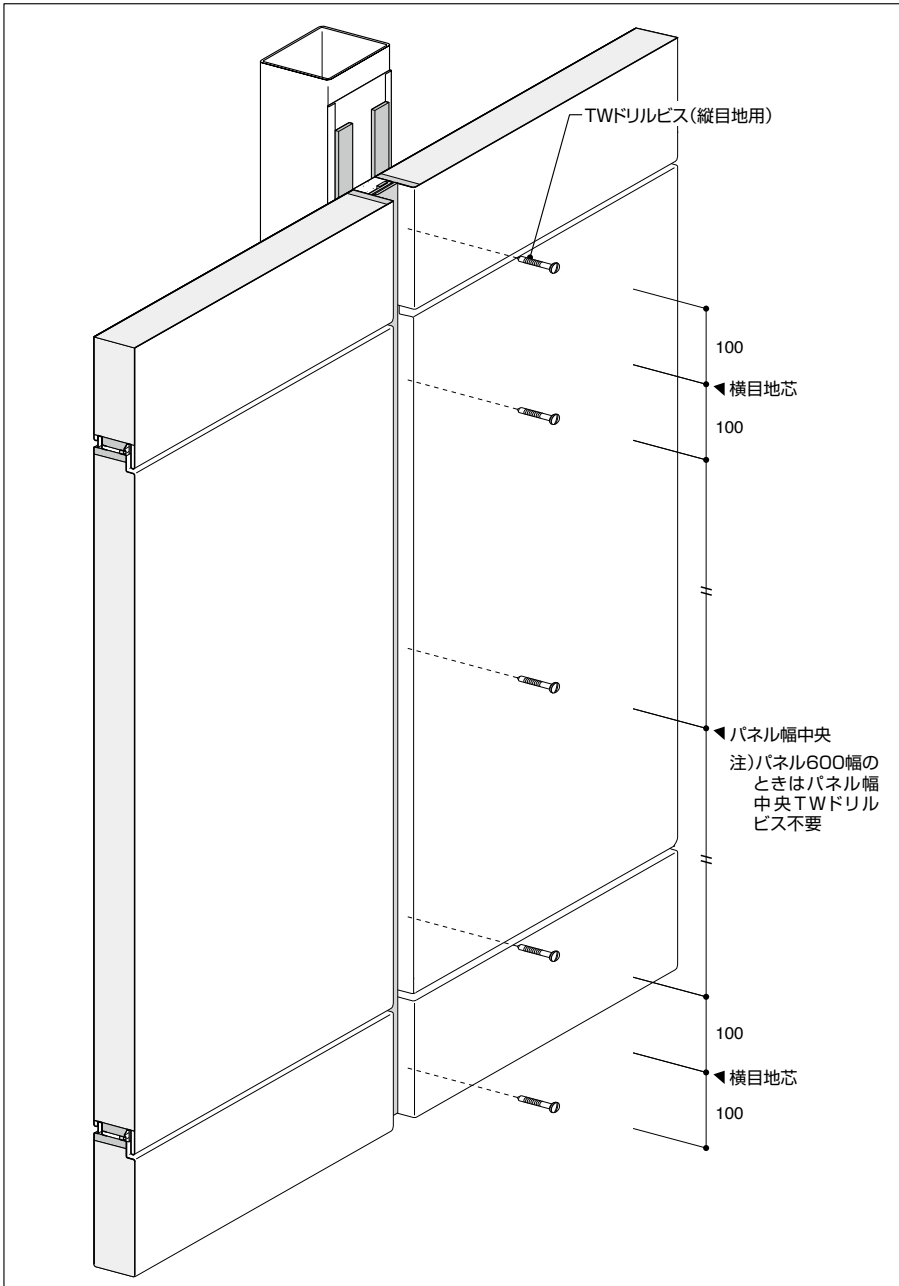


パネル裏面の隅部の隙間にシーリングを充填して下さい。



(※部材はパネル厚50mmの純正部材を記載しています。75mmはP.18~P.23をご参照下さい。)

左右のパネルがセットされた後に、縦目地のつばをTWドリルビス(縦目地用)で固定します。



POINT

- ◆TWドリルビスの確認 ※当社指定のビスをご使用下さい。
  - ・固定し忘れないか、固定する位置は正しいか
  - ・TWドリルビスのサイズは正しいか
    - パネル厚50mm用：φ6×45L (FS307)
    - パネル厚75mm用：φ6×75L (FS304)
  - ・ビスパッキンの色が正しいか (グレー)
- ◆切粉や石膏ボードの切り屑は清掃したか

純正部材 (単位: mm)

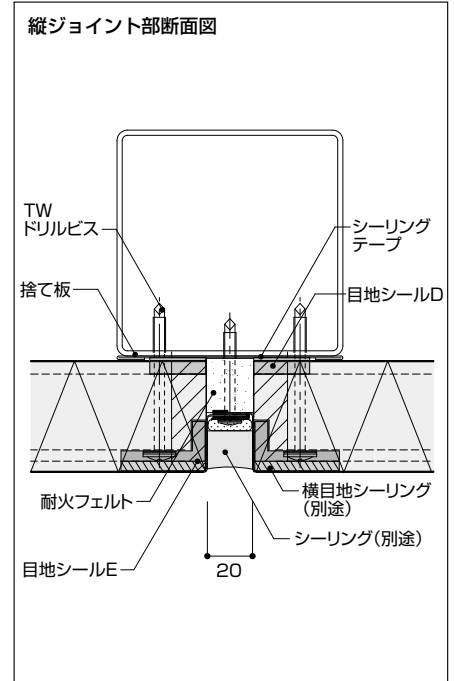
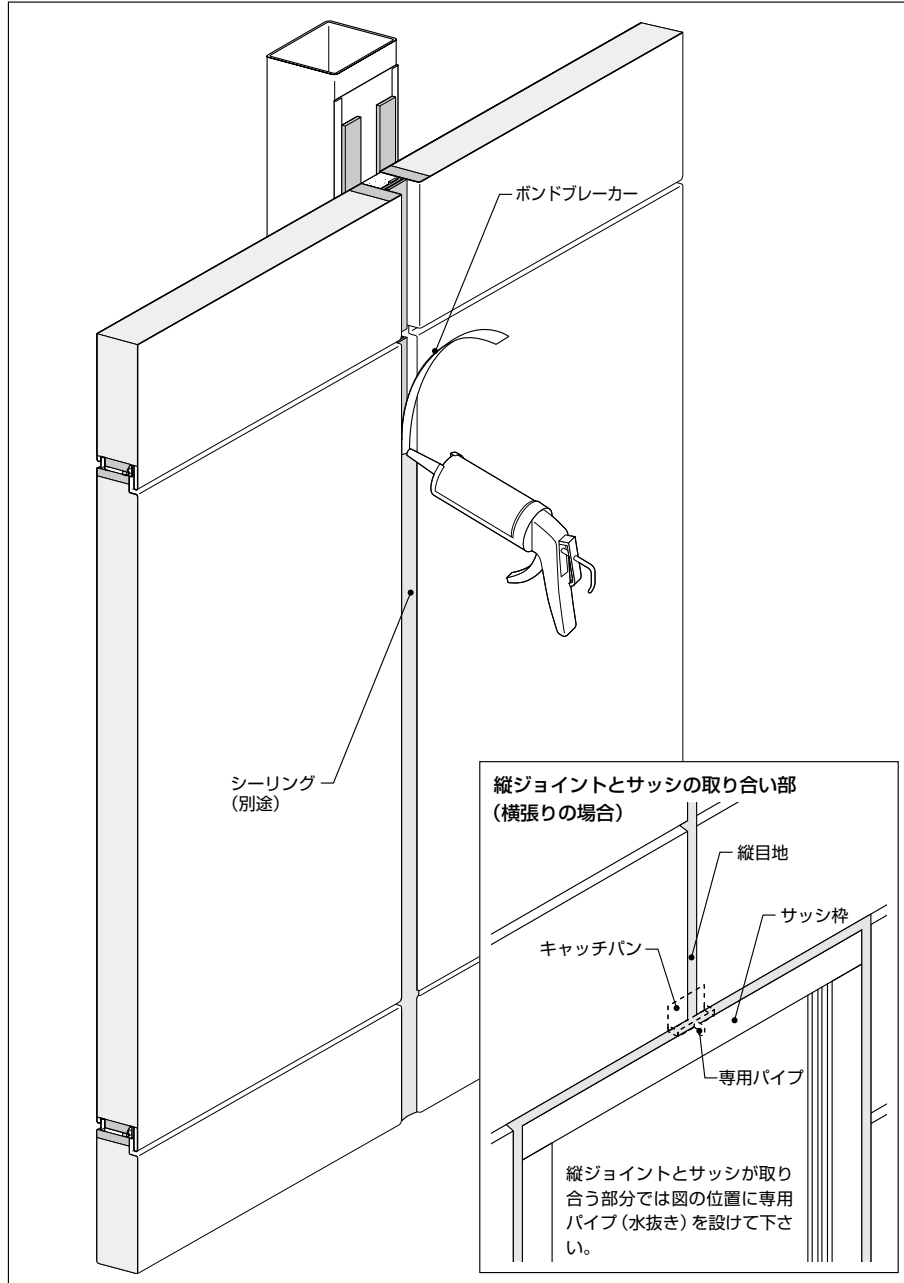
コードNo. FS307
名称 TWドリルビス(縦目地用)
材質: スチール 亜鉛浸漬被覆処理

# 4.各部の仕舞

## (1) 縦ジョイント部の仕舞 (※部材はパネル厚50mmの純正部材を記載しています。75mmはP.18~P.23をご参照下さい。)

ボンドブローカーを充填して、シーリングを行います。

施工・横張り



### POINT

- ◆シーリング部の確認
  - ・付着物、汚れはないか
- ◆シーリングの確認
  - ・シーリングの切れ、充填不足はないか

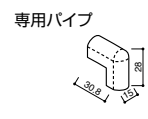
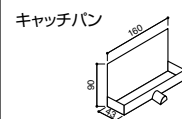
### ⚠ シーリングについて

- ◆ボンドブローカーは 5mm 以下の薄手のものを使用して下さい。
- ◆プライマーは使用するシーリングに適応したものを選定して下さい。
- ◆特にフッ素塗装鋼板外皮の場合、接着性をより確実にするため、バフがけの実施を推奨します。
- ◆シーリング材・プライマーの選定に際しては別途「設計・技術資料」をご参照下さい。

### 純正部材

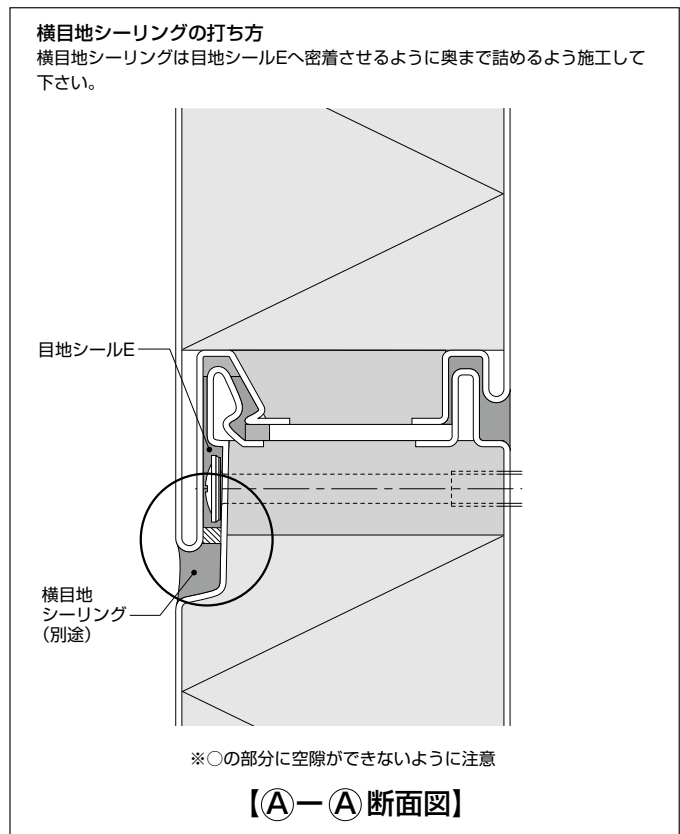
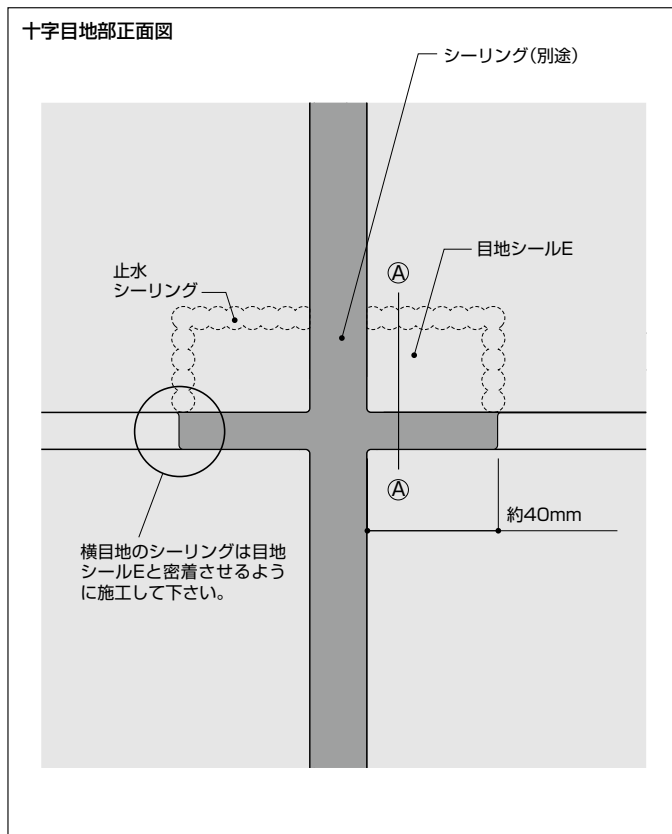
(単位: mm)

コードNo. PK203・PK204  
名称 キャッチパン



材質: 樹脂

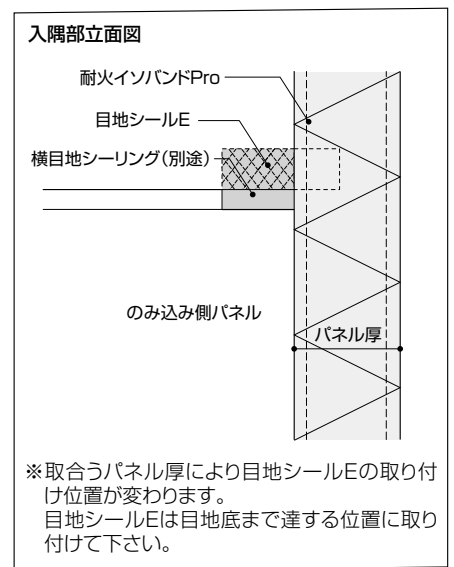
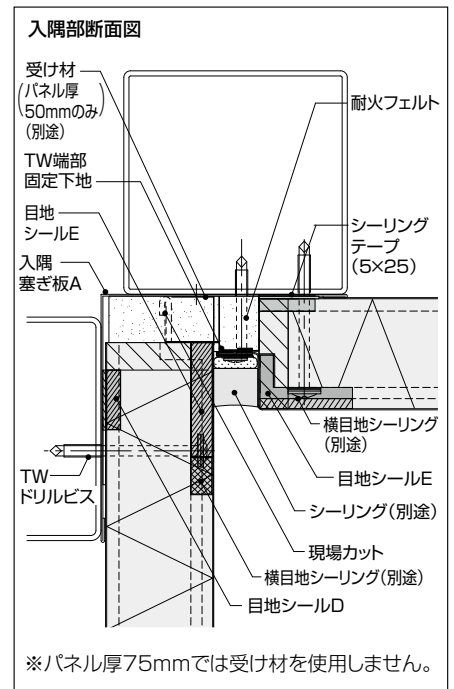
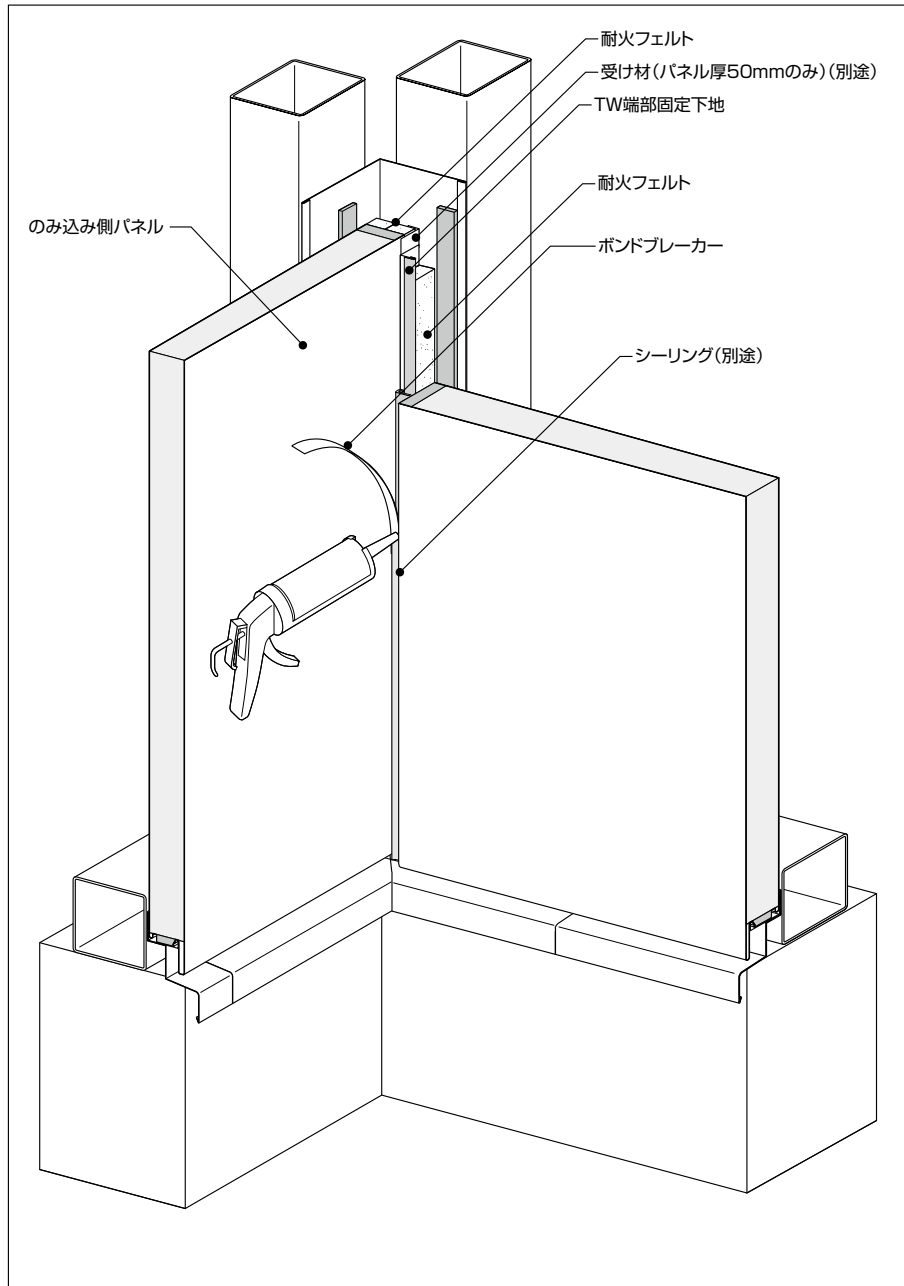
## ※横目地シーリングの注意点



## (2) 入隅の仕舞 (※部材はパネル厚50mmの純正部材を記載しています。75mmはP.18~P.23をご参照下さい。)

のみ込み側のパネルの箱折り部分を事前にカットし先に建て込みます。耐火フェルトを挿入し、TW端部固定下地を取り付け更に耐火フェルトを挿入し、もう一方のパネルを建て込みます。

パネル厚50mmでは、TW端部固定下地の取り付け用に受け材の準備が必要です。次に縦目地を固定した後、ボンドブレーカーを充填しシーリングを行います。

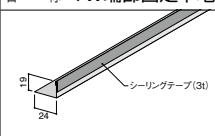
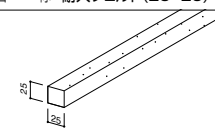
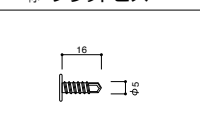


### POINT

- ◆シーリング部の確認
  - ・付着物、汚れはないか
- ◆シーリングの確認
  - ・シーリングの切れ、充填不足はないか

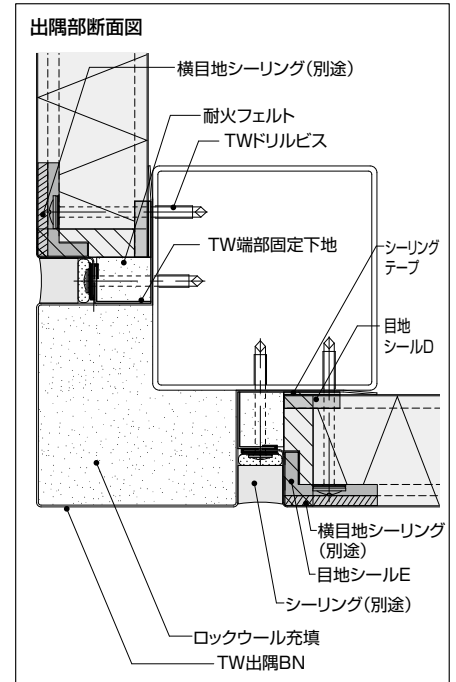
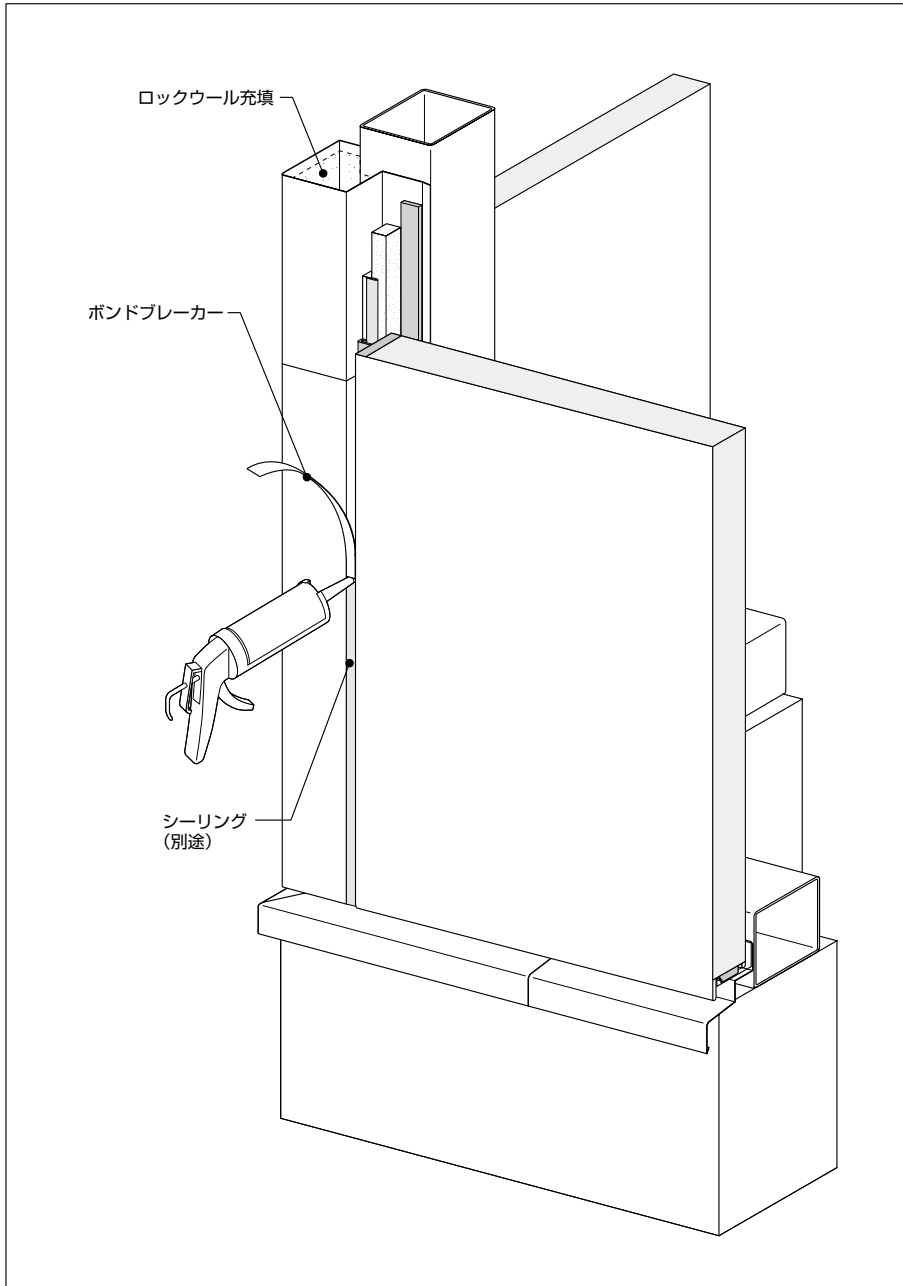
### 純正部材

(単位: mm)

コードNo. TAO90 名称 TW端部固定下地	コードNo. CF511 名称 耐火フェルト(25x25)	コードNo. FS135 名称 フラットビス
		
板厚: 0.8mm 長さ: 4000mm	長さ: 7320mm	材質: スチール 亜鉛浸漬被覆処理

### (3) 出隅の仕舞

縦目地をTWドリルビス（縦目地用）で固定した後、ボンドブレイカーを充填しシーリングを行います。

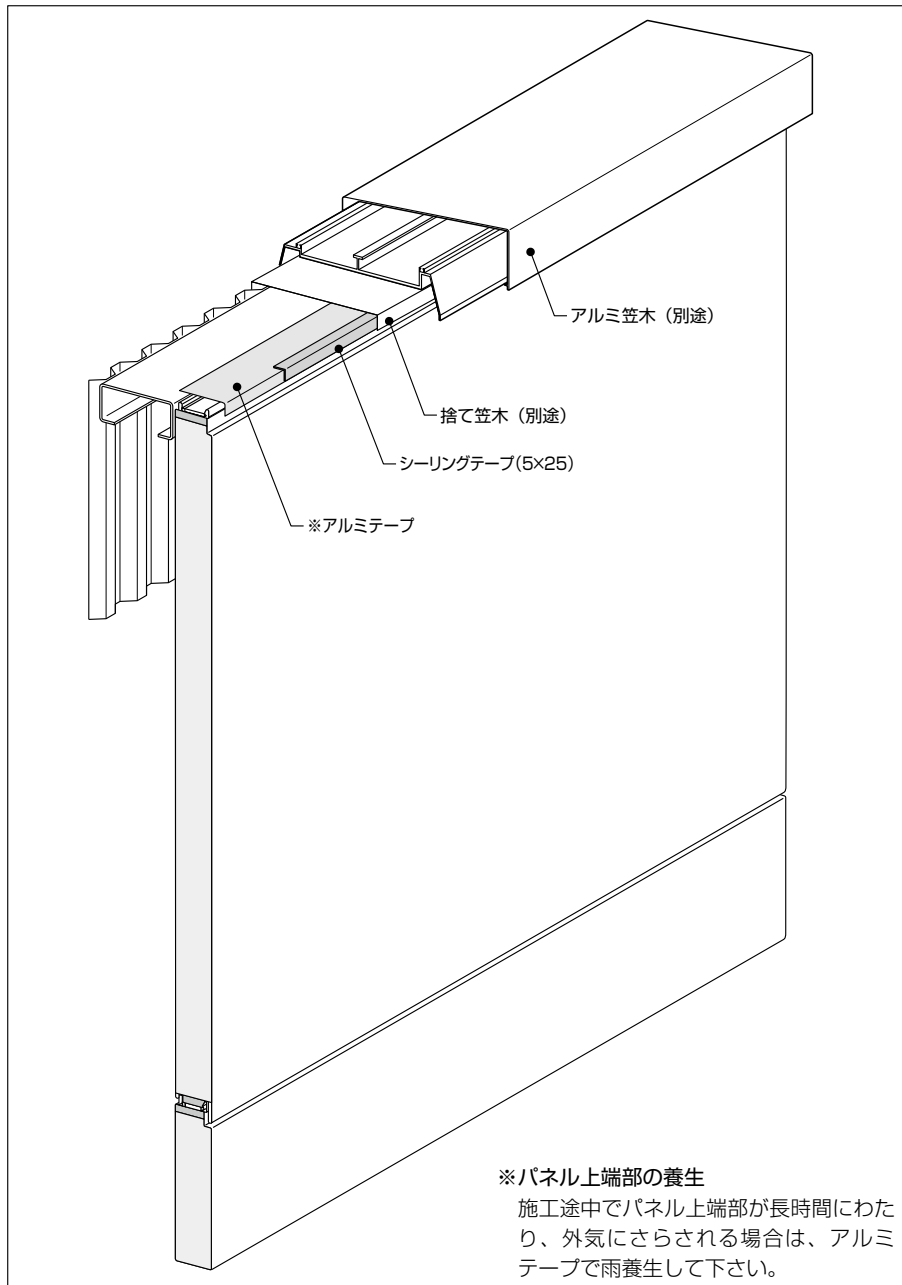


#### POINT

- ◆シーリング部の確認
  - ・付着物、汚れはないか
- ◆シーリングの確認
  - ・シーリングの切れ、充填不足はないか

#### (4) 笠木の仕舞 (※部材はパネル厚50mmの純正部材を記載しています。75mmはP.18~P.23をご参照下さい。)

アルミ笠木（別途工事）を使用する場合は、パネル上部側面にシーリングテープを貼ってから捨て笠木（別途工事）をビス止めします。

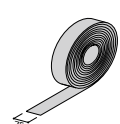
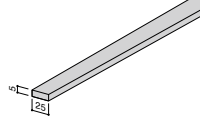


#### POINT

- ◆捨て笠木の確認
  - ・シーリングテープを取り付けたか

#### 純正部材

(単位：mm)

コードNo. HJ002 名称 アルミテープ	コードNo. PK040 名称 シーリングテープ(5x25)
	
長さ：20m	長さ：10m

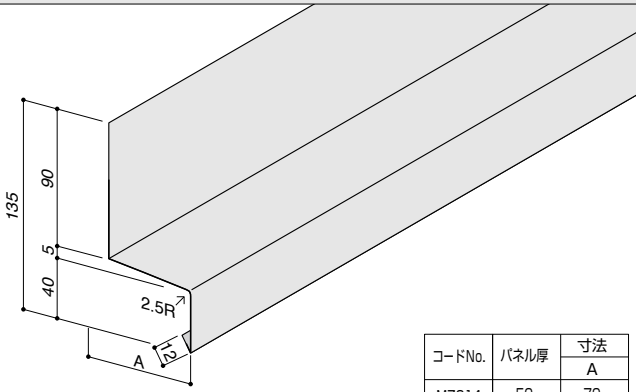
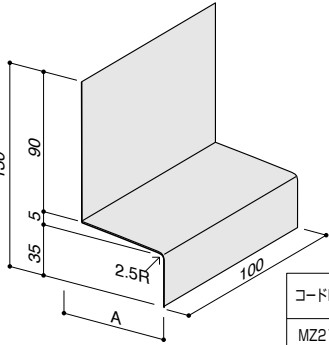
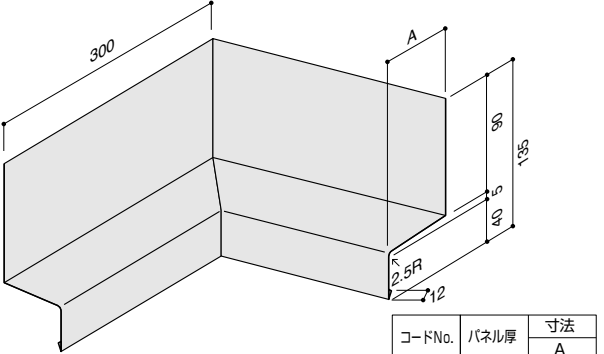
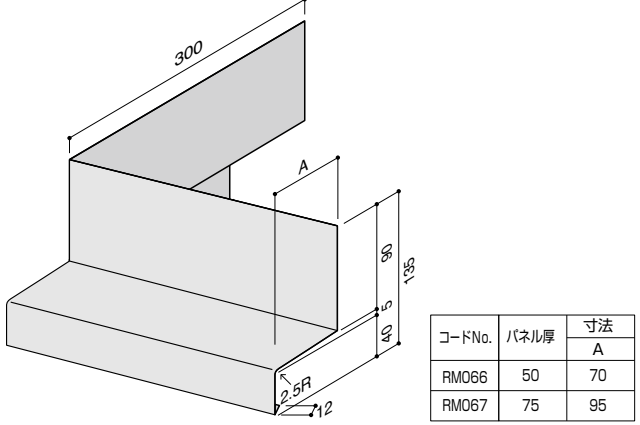
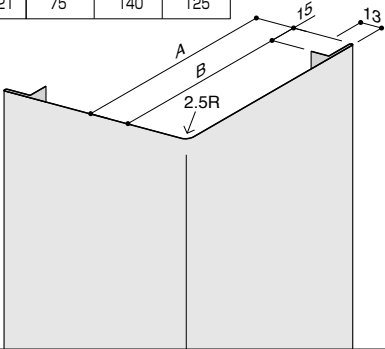
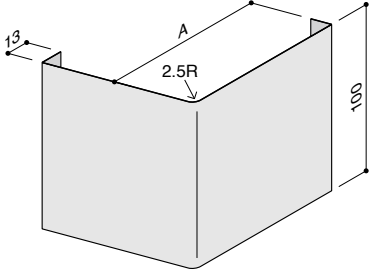
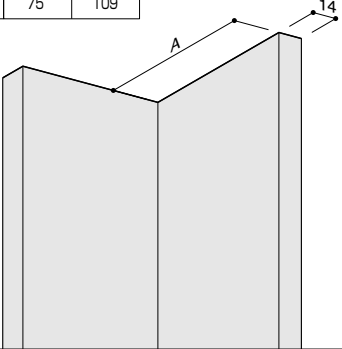
4

# 施工・縦張り

# 1. 純正部材 ( 当社の純正部材または当社指定の取り付け金具を使用して下さい。 ) ( 他の部材や誤った工法での不具合については責任を負いかねます。 )

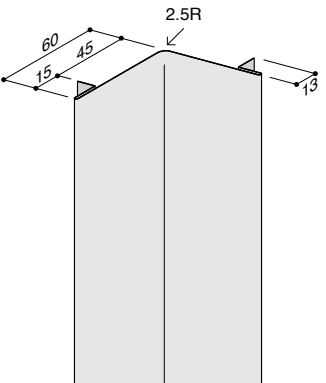
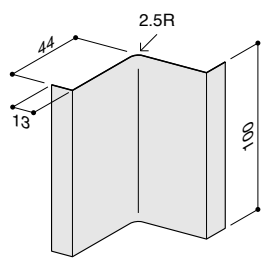
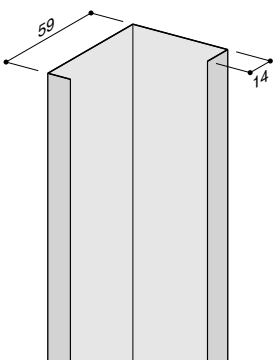
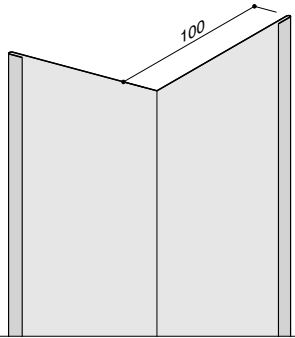
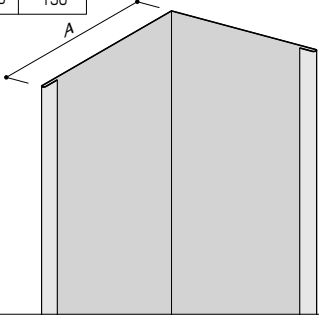
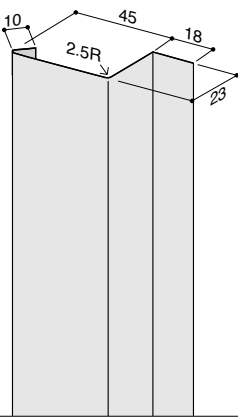
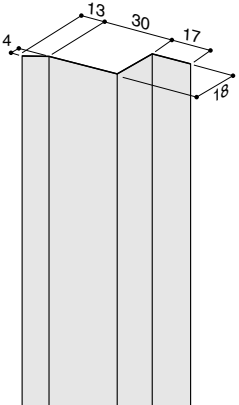
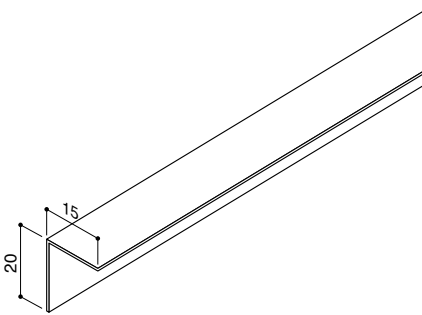
## (1) 縦張り用

(単位: mm)

<p>コードNo. MZ214・MZ215 名称 TW水切B</p>  <table border="1" data-bbox="563 757 770 864"> <thead> <tr> <th>コードNo.</th> <th>パネル厚</th> <th>寸法</th> </tr> </thead> <tbody> <tr> <td>MZ214</td> <td>50</td> <td>70</td> </tr> <tr> <td>MZ215</td> <td>75</td> <td>95</td> </tr> </tbody> </table>	コードNo.	パネル厚	寸法	MZ214	50	70	MZ215	75	95	<p>コードNo. MZ216・MZ217 名称 TW水切B当板</p>  <table border="1" data-bbox="1257 757 1465 864"> <thead> <tr> <th>コードNo.</th> <th>パネル厚</th> <th>寸法</th> </tr> </thead> <tbody> <tr> <td>MZ216</td> <td>50</td> <td>70</td> </tr> <tr> <td>MZ217</td> <td>75</td> <td>95</td> </tr> </tbody> </table>	コードNo.	パネル厚	寸法	MZ216	50	70	MZ217	75	95															
コードNo.	パネル厚	寸法																																
MZ214	50	70																																
MZ215	75	95																																
コードNo.	パネル厚	寸法																																
MZ216	50	70																																
MZ217	75	95																																
<p>原板: フッ素系塗装SGL・ポリエステル系塗装SGL 板厚: 0.5mm 長さ: 4000mm</p> <p>板厚: 0.5mm 長さ: 100mm 注) 原板、色相については当社にて任意に選定します。</p>																																		
<p>コードNo. RM064・RM065 名称 TW入隅コーナー水切B</p>  <table border="1" data-bbox="563 1339 770 1447"> <thead> <tr> <th>コードNo.</th> <th>パネル厚</th> <th>寸法</th> </tr> </thead> <tbody> <tr> <td>RM064</td> <td>50</td> <td>70</td> </tr> <tr> <td>RM065</td> <td>75</td> <td>95</td> </tr> </tbody> </table>	コードNo.	パネル厚	寸法	RM064	50	70	RM065	75	95	<p>コードNo. RM066・RM067 名称 TW出隅コーナー水切B</p>  <table border="1" data-bbox="1257 1339 1465 1447"> <thead> <tr> <th>コードNo.</th> <th>パネル厚</th> <th>寸法</th> </tr> </thead> <tbody> <tr> <td>RM066</td> <td>50</td> <td>70</td> </tr> <tr> <td>RM067</td> <td>75</td> <td>95</td> </tr> </tbody> </table>	コードNo.	パネル厚	寸法	RM066	50	70	RM067	75	95															
コードNo.	パネル厚	寸法																																
RM064	50	70																																
RM065	75	95																																
コードNo.	パネル厚	寸法																																
RM066	50	70																																
RM067	75	95																																
<p>原板: フッ素系塗装SGL・ポリエステル系塗装SGL 板厚: 0.5mm</p> <p>原板: フッ素系塗装SGL・ポリエステル系塗装SGL 板厚: 0.5mm</p>																																		
<p>コードNo. DE120・DE121 名称 TW出隅A</p> <table border="1" data-bbox="100 1597 376 1704"> <thead> <tr> <th rowspan="2">コードNo.</th> <th rowspan="2">パネル厚</th> <th colspan="2">寸法</th> </tr> <tr> <th>A</th> <th>B</th> </tr> </thead> <tbody> <tr> <td>DE120</td> <td>50</td> <td>115</td> <td>100</td> </tr> <tr> <td>DE121</td> <td>75</td> <td>140</td> <td>125</td> </tr> </tbody> </table> 	コードNo.	パネル厚	寸法		A	B	DE120	50	115	100	DE121	75	140	125	<p>コードNo. DE122・DE123 名称 TW出隅A当板</p> <table border="1" data-bbox="563 1597 770 1704"> <thead> <tr> <th>コードNo.</th> <th>パネル厚</th> <th>寸法</th> </tr> </thead> <tbody> <tr> <td>DE122</td> <td>50</td> <td>99</td> </tr> <tr> <td>DE123</td> <td>75</td> <td>124</td> </tr> </tbody> </table> 	コードNo.	パネル厚	寸法	DE122	50	99	DE123	75	124	<p>コードNo. DE124・DE125 名称 TW出隅A固定下地</p> <table border="1" data-bbox="1026 1597 1233 1704"> <thead> <tr> <th>コードNo.</th> <th>パネル厚</th> <th>寸法</th> </tr> </thead> <tbody> <tr> <td>DE124</td> <td>50</td> <td>84</td> </tr> <tr> <td>DE125</td> <td>75</td> <td>109</td> </tr> </tbody> </table> 	コードNo.	パネル厚	寸法	DE124	50	84	DE125	75	109
コードNo.			パネル厚	寸法																														
	A	B																																
DE120	50	115	100																															
DE121	75	140	125																															
コードNo.	パネル厚	寸法																																
DE122	50	99																																
DE123	75	124																																
コードNo.	パネル厚	寸法																																
DE124	50	84																																
DE125	75	109																																
<p>原板: フッ素系塗装SGL・ポリエステル系塗装SGL 板厚: 0.5mm 長さ: 4000mm</p> <p>板厚: 0.5mm 長さ: 100mm 注) 原板、色相については当社にて任意に選定します。</p> <p>板厚: 0.8mm 長さ: 4000mm 注) 原板、色相については当社にて任意に選定します。</p>																																		



(単位：mm)

コードNo. IRO10 名称 TW入隅A	コードNo. IRO11 名称 TW入隅A当板	コードNo. IRO12 名称 TW入隅A固定下地										
												
原板：フッ素系塗装SGL・ポリエステル系塗装SGL 板厚：0.5mm 長さ：4000mm	板厚：0.5mm 長さ：100mm 注) 原板、色相については当社にて任意に選定します。	板厚：0.8mm 長さ：4000mm 注) 原板、色相については当社にて任意に選定します。										
コードNo. TA038 名称 出隅塞ぎ板	コードNo. TA084・TA085・TA086 名称 入隅塞ぎ板A	コードNo. MK020 名称 TW見切り										
	<table border="1" data-bbox="598 1019 734 1153"> <thead> <tr> <th>コードNo.</th> <th>寸法</th> </tr> </thead> <tbody> <tr> <td></td> <td>A</td> </tr> <tr> <td>TA084</td> <td>110</td> </tr> <tr> <td>TA085</td> <td>135</td> </tr> <tr> <td>TA086</td> <td>150</td> </tr> </tbody> </table> 	コードNo.	寸法		A	TA084	110	TA085	135	TA086	150	
コードNo.	寸法											
	A											
TA084	110											
TA085	135											
TA086	150											
板厚：0.5mm 長さ：4000mm 注) 原板、色相については当社にて任意に選定します。	原板：ポリエステル系塗装GL 板厚：0.5mm 長さ：4000mm 注) 色相はパネル内皮色と同色をご指定下さい。	原板：フッ素系塗装SGL・ポリエステル系塗装SGL 板厚：0.5mm 長さ：4000mm										
コードNo. MK021 名称 TW見切り固定下地	コードNo. TA093 名称 自重受けB											
												
板厚：0.8mm 長さ：4000mm 注) 原板、色相については当社にて任意に選定します。	材質：ガルバリウム鋼板またはSGL鋼板 板厚：1.2mm 長さ：3700mm											

施工・縦張り

## (2) ビス・パッキン類

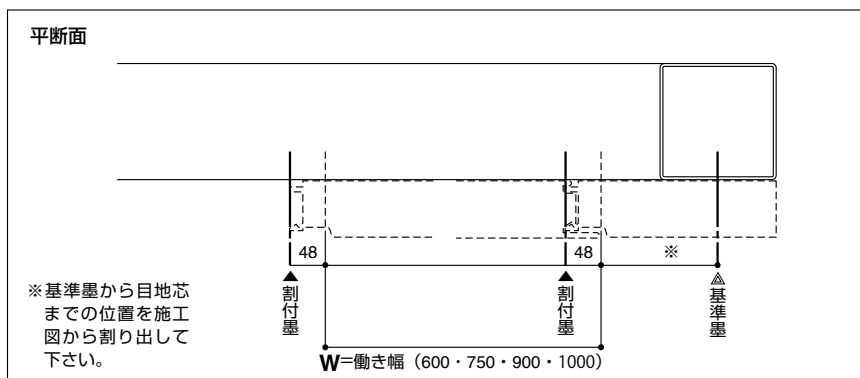
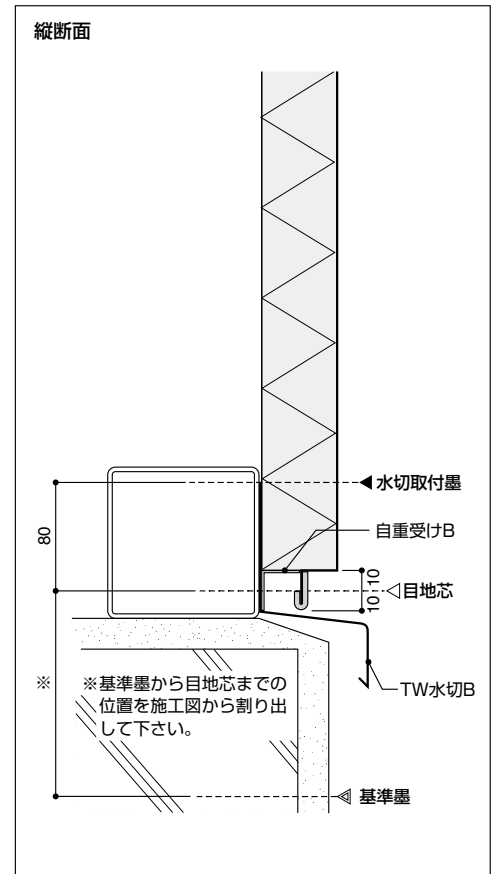
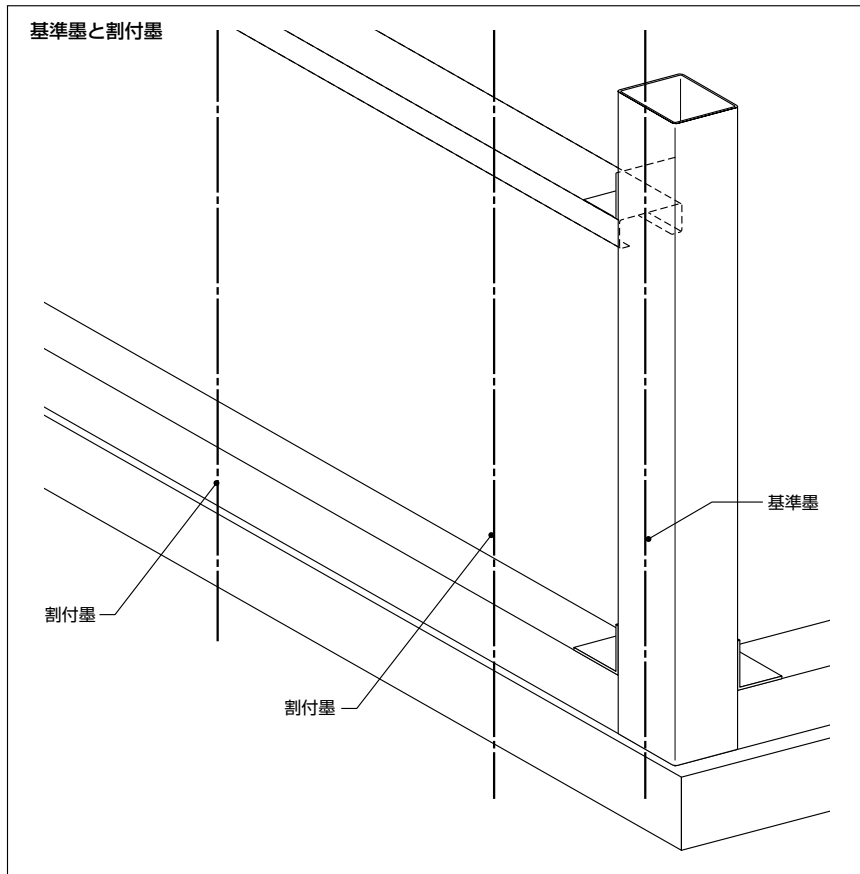
コードNo. FS306・FS302 名称 TWドリルビス (嵌合・平面用)		コードNo. FS307・FS304 名称 TWドリルビス (縦目地用)																			
<table border="1"> <thead> <tr> <th>コードNo.</th> <th>パネル厚</th> </tr> </thead> <tbody> <tr> <td>FS306</td> <td>50</td> </tr> <tr> <td>FS302</td> <td>75</td> </tr> </tbody> </table>		コードNo.	パネル厚	FS306	50	FS302	75	<table border="1"> <thead> <tr> <th>コードNo.</th> <th>パネル厚</th> </tr> </thead> <tbody> <tr> <td>FS307</td> <td>50</td> </tr> <tr> <td>FS304</td> <td>75</td> </tr> </tbody> </table>		コードNo.	パネル厚	FS307	50	FS304	75						
コードNo.	パネル厚																				
FS306	50																				
FS302	75																				
コードNo.	パネル厚																				
FS307	50																				
FS304	75																				
材質：スチール 表面処理：亜鉛浸漬被覆処理 注) 取り付け用ビットは1箱に1本入っています。 ※インバンドBL-H/BL用のビットは流用できません。		材質：スチール 表面処理：亜鉛浸漬被覆処理 注) 取り付け用ビットは1箱に1本入っています。 ※インバンドBL-H/BL用のビットは流用できません。																			
コードNo. FS135 名称 フラットビス	コードNo. PK046 名称 目地シールド (8×25×35)	コードNo. PK047 名称 目地シールドE (10×50×62)	コードNo. PK044 名称 目地シールドC (13×30×62)																		
	2023年9月 発注分より対応	2023年9月 発注分より対応																			
500本/箱 材質：スチール 表面処理：亜鉛浸漬被覆処理	90個/ロット 材質：発泡ポリウレタン	100個/ロット 材質：発泡ポリウレタン	100個/ロット 材質：発泡ポリウレタン																		
コードNo. PK040 名称 シーリングテープ (5×25)	コードNo. HJ002・HJ003 名称 アルミテープ	コードNo. CF511・CF512 名称 耐火フェルト	コードNo. FS305 名称 TW補強座金																		
	<table border="1"> <thead> <tr> <th>コードNo.</th> <th>パネル厚</th> <th>寸法 A</th> </tr> </thead> <tbody> <tr> <td>HJ002</td> <td>50</td> <td>75</td> </tr> <tr> <td>HJ003</td> <td>75</td> <td>100</td> </tr> </tbody> </table>	コードNo.	パネル厚	寸法 A	HJ002	50	75	HJ003	75	100	<table border="1"> <thead> <tr> <th>コードNo.</th> <th>パネル厚</th> <th>寸法 A</th> </tr> </thead> <tbody> <tr> <td>CF511</td> <td>50</td> <td>25</td> </tr> <tr> <td>CF512</td> <td>75</td> <td>50</td> </tr> </tbody> </table>	コードNo.	パネル厚	寸法 A	CF511	50	25	CF512	75	50	
コードNo.	パネル厚	寸法 A																			
HJ002	50	75																			
HJ003	75	100																			
コードNo.	パネル厚	寸法 A																			
CF511	50	25																			
CF512	75	50																			
長さ：10m 材質：発泡ポリウレタン	長さ：20m巻	材質：人造非晶質繊維 長さ：7320mm	材質：スチール 表面処理：亜鉛浸漬被覆処理 板厚：1.2mm																		

コードNo. HJ004・HJ005 名称 ロックウールボード							
<table border="1"> <thead> <tr> <th>コードNo.</th> <th>寸法 A</th> </tr> </thead> <tbody> <tr> <td>HJ004</td> <td>50</td> </tr> <tr> <td>HJ005</td> <td>75</td> </tr> </tbody> </table>		コードNo.	寸法 A	HJ004	50	HJ005	75
コードNo.	寸法 A						
HJ004	50						
HJ005	75						
50mm 6枚/梱包 75mm 4枚/梱包							

## 2. 縦張りの施工

### (1) 墨出し

基準墨に従って、パネルの割付墨を下地胴縁等に正確に打って下さい。  
基準墨はゼネコン担当者に依頼して下さい。



#### POINT

##### ◆現場割付の確認

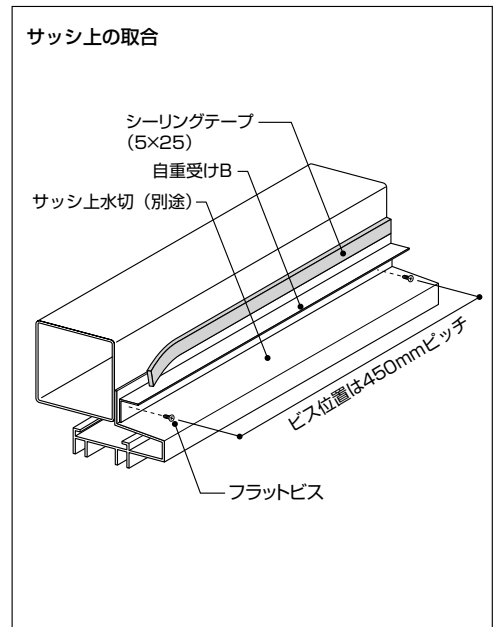
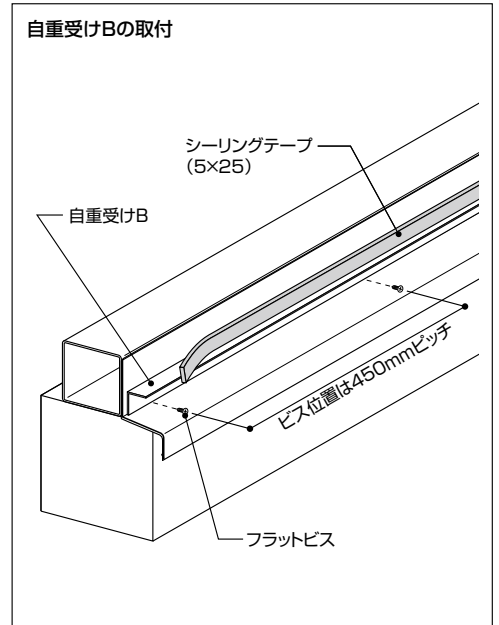
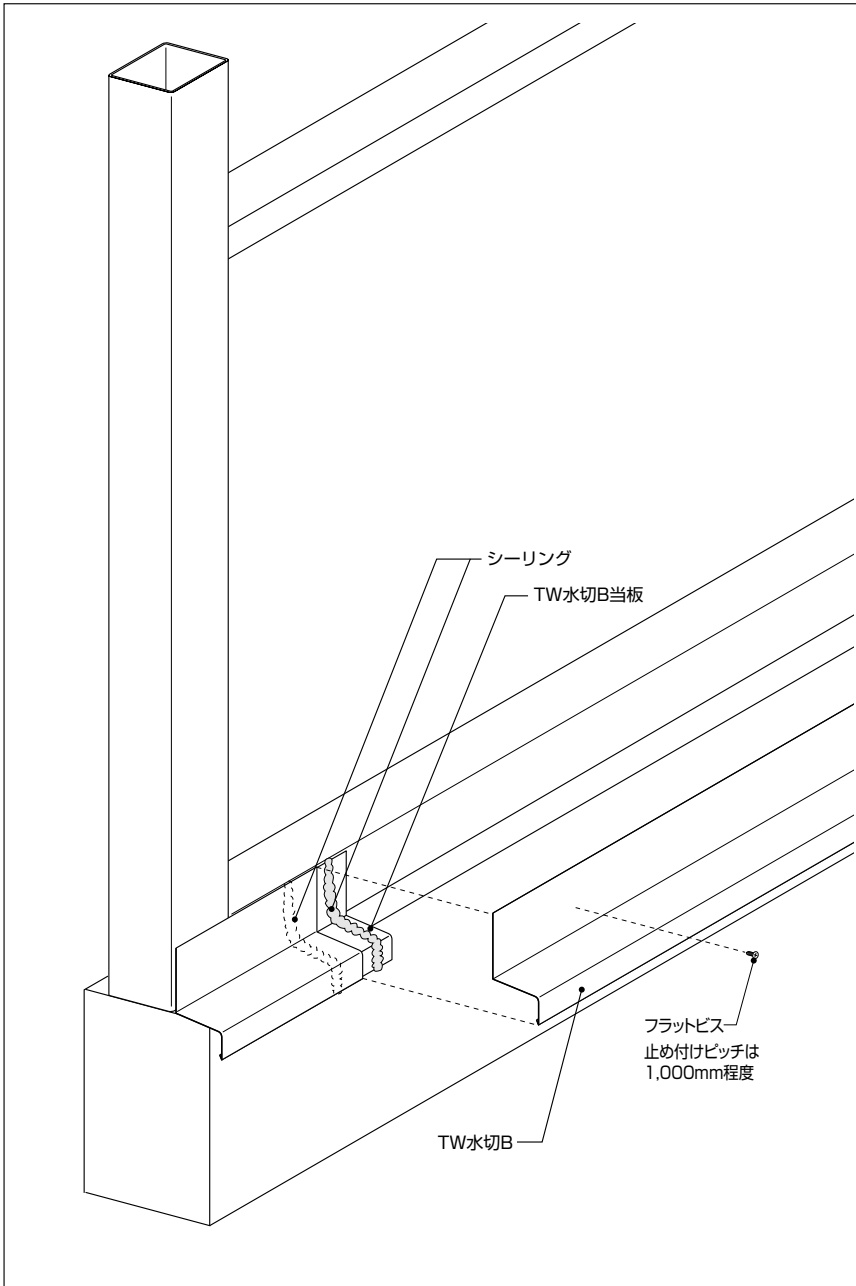
- ・施工図通りに施工できるか

(施工図に変更の必要がある場合には、必ず設計事務所、ゼネコンの承認を得ます。)

## (2) 水切の取付 (※部材はパネル厚50mmの純正部材を記載しています。75mmはP.46～P.48をご参照下さい。)

打たれた墨に従って、水切を取り付けます。ジョイント部は当板にシーリングをしてジョイントして下さい。

次に、水切に自重受けとシーリングテープを下図のように取り付けて下さい。



### POINT

- ◆シーリングの確認
  - ・当板にシーリングを施したか
- ◆自重受けの確認
  - ・ビスピッチは450mm以下か

### 純正部材

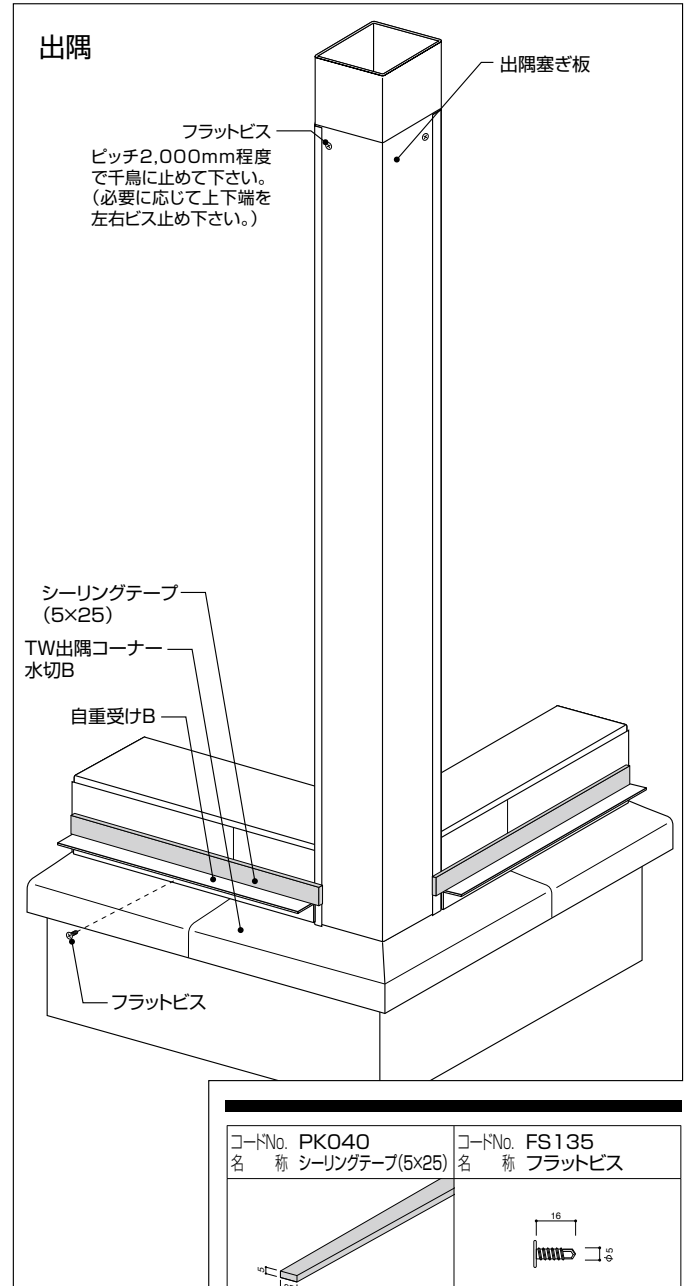
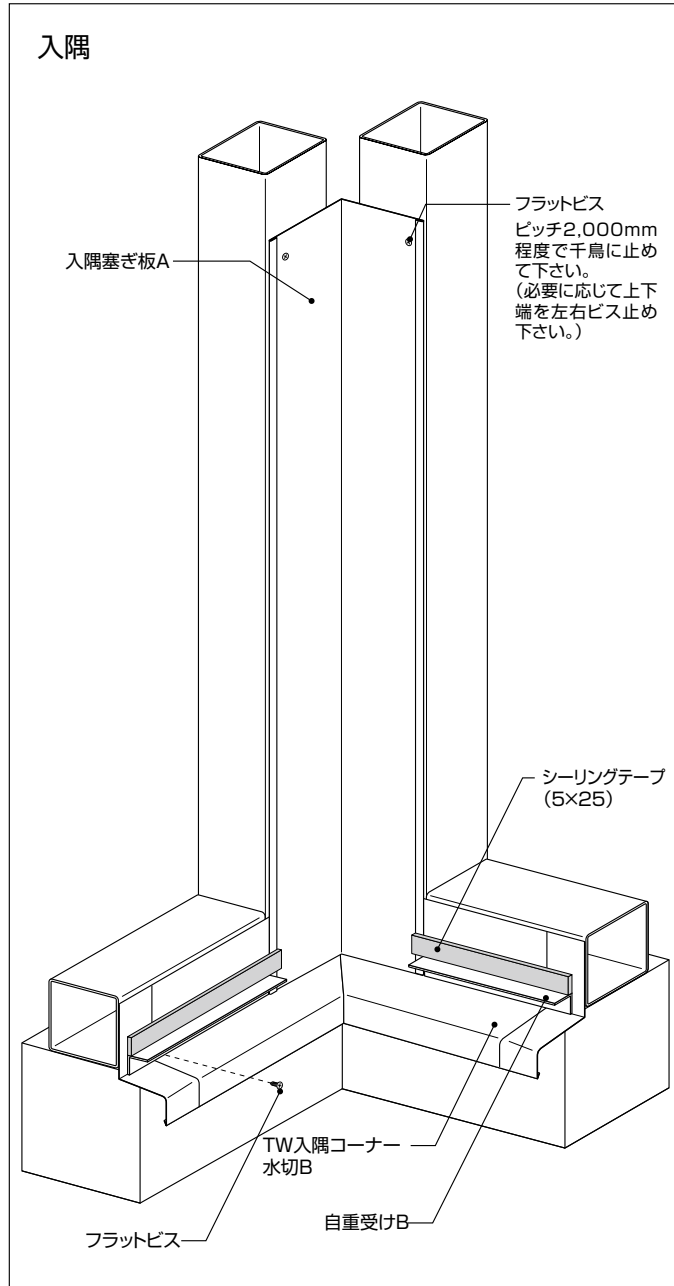
(単位: mm)

コードNo. MZ214 名称 TW水切B	コードNo. MZ216 名称 TW水切B当板	コードNo. TA093 名称 自重受けB	コードNo. PK040 名称 シーリングテープ(5×25)	コードNo. FS135 名称 フラットビス
板厚: 0.5mm 長さ: 4000mm	板厚: 0.5mm 長さ: 100mm	板厚: 1.2mm 長さ: 3700mm	長さ: 10mm	材質: スチール 亜鉛浸漬被覆処理

### (3) 塞ぎ板の取付 (※部材はパネル厚50mmの純正部材を記載しています。75mmはP.46~P.48をご参照下さい。)

入隅コーナー水切の上に入隅塞ぎ板を取り付けます。

出隅コーナー水切の上に出隅塞ぎ板を取り付けます。



コードNo. PK040 名称 シーリングテープ(5x25)	コードNo. FS135 名称 フラットビス
長さ: 10m	材質: スチール 亜鉛浸漬被覆処理

#### POINT

- ◆入隅・出隅塞ぎ板の確認
  - ・塞ぎ板が水切の上に重なっているか
  - ・シーリングテープの取り付け忘れはないか

#### 純正部材

(単位: mm)

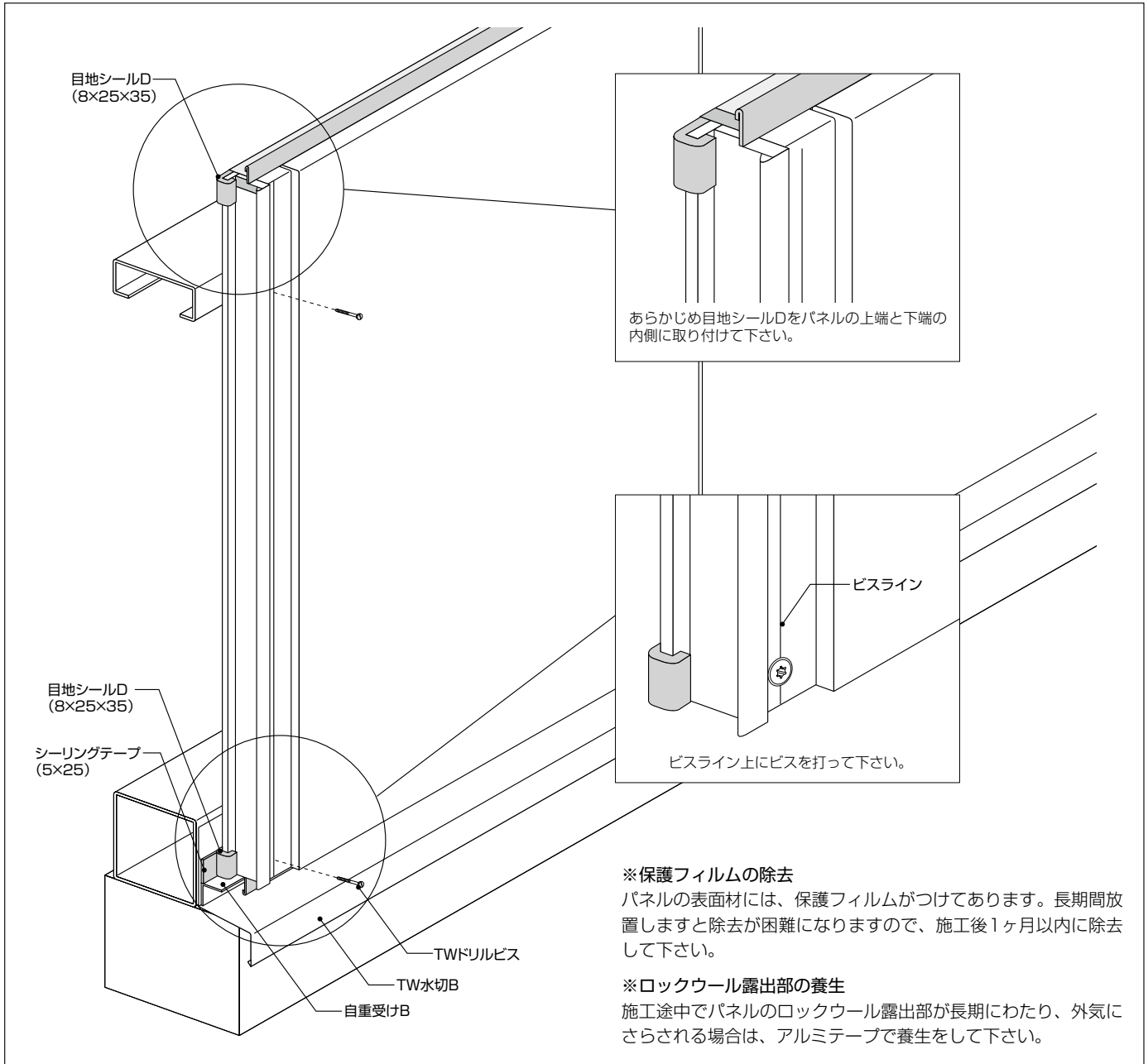
コードNo. TA084 名称 入隅塞ぎ板A	コードNo. RM064 名称 TW入隅コーナー水切B	コードNo. TA038 名称 出隅塞ぎ板	コードNo. RM066 名称 TW出隅コーナー水切B	コードNo. TA093 名称 自重受けB
板厚: 0.5mm 長さ: 4000mm	板厚: 0.5mm	板厚: 0.5mm 長さ: 4000mm	板厚: 0.5mm	板厚: 1.2mm 長さ: 3700mm

#### (4) パネルの建て込み (※部材はパネル厚50mmの純正部材を記載しています。75mmはP.46～P.48をご参照下さい。)

パネルを建て込んでいきます。

パネルの切り欠きについてはP.34をご参照下さい。

目地シールドは事前に取り付けて下さい。



#### POINT

- ◆ 割付図通りのパネルか
- ◆ 建て込み時の養生は十分か
- ◆ TWドリルビスの確認 ※当社指定のビスをご使用下さい。
  - ・固定し忘れないか、固定する位置は正しいか
  - ・TWドリルビスのサイズは正しいか
  - パネル厚50mm用:  $\phi 6.5 \times 70L$  (FS306)
  - パネル厚75mm用:  $\phi 6.5 \times 100L$  (FS302)
  - ・ビスパッキンの色が正しいか(黒)
- ◆ 切粉や石膏ボードの切り屑は清掃したか

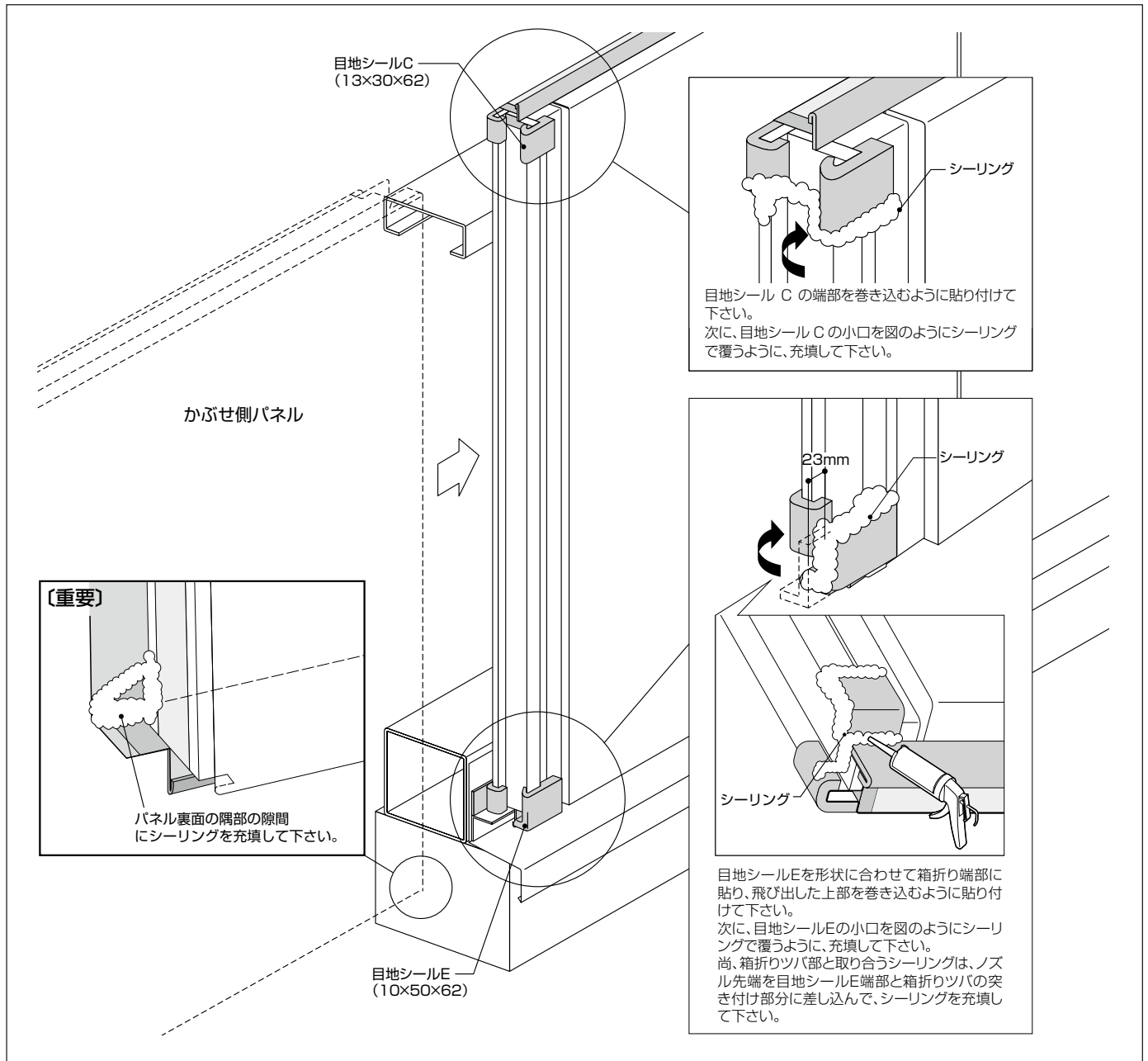
#### 純正部材

(単位: mm)

コードNo. PK046 名称 目地シールド(8×25×35)	コードNo. FS306 名称 TWドリルビス(嵌合平面用)	コードNo. HJ002 名称 アルミテープ
<small>2023年9月 発注分より対応</small>	<small>材質: スチール 垂鉛浸漬被覆処理</small>	<small>長さ: 20m</small>

目地シールEをパネル下端に、目地シールCをパネル上端にそれぞれパネルの端部箱折り部形状に合わせて貼り付けます。  
目地シールは適切な位置に貼り付けて下さい。

目地シールを取り付け後、シーリングを下図のように行って下さい。



POINT

- ◆目地シールの確認
  - ・貼り付け位置は正しいか
  - ・貼り付け忘れはないか
- ◆シーリングの確認
  - ・位置は正しいか
  - ・充填忘れはないか

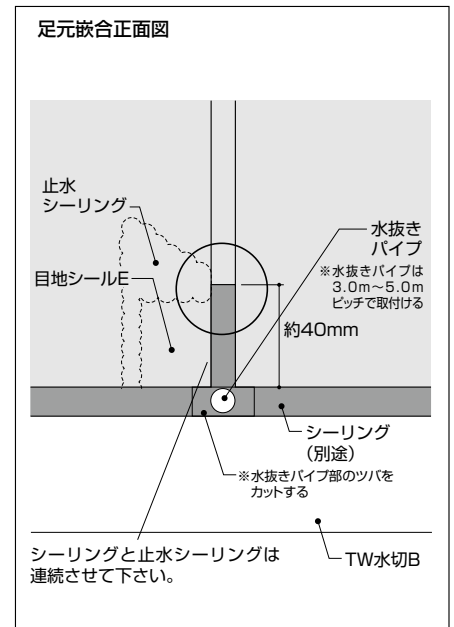
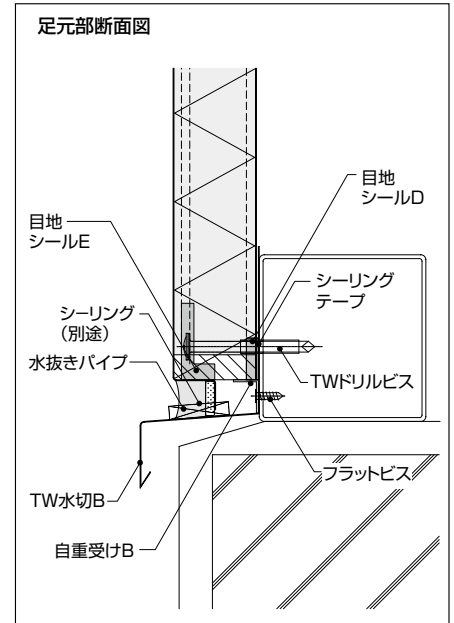
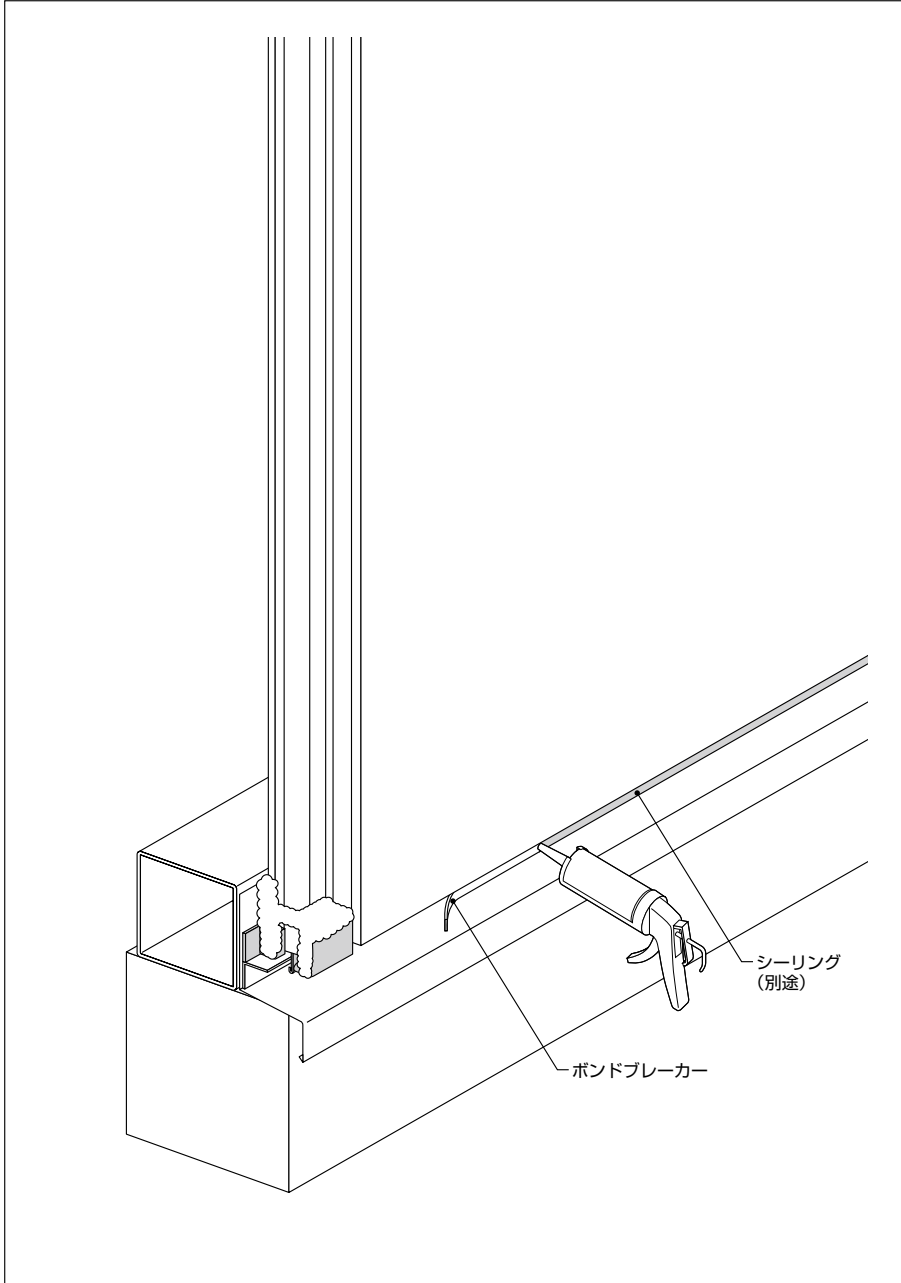
純正部材

(単位：mm)

コードNo. PK047 名称 目地シールE(10×50×62)	コードNo. PK044 名称 目地シールC(13×30×62)

## (5) 足元部の仕舞

パネル下端にシーリングを下図のように行って下さい。



### POINT

- ◆シーリング部の確認
  - ・付着物、汚れはないか
- ◆シーリングの確認
  - ・シーリングの切れ、充填不足はないか

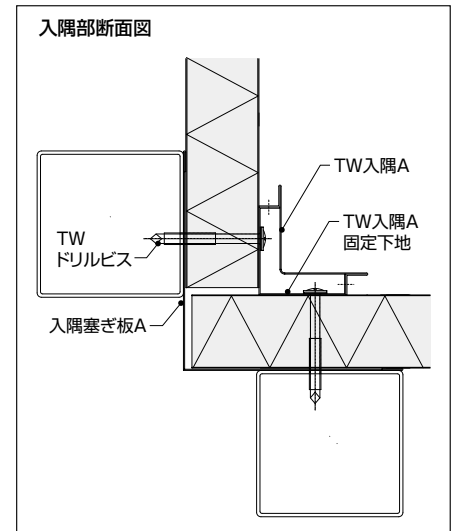
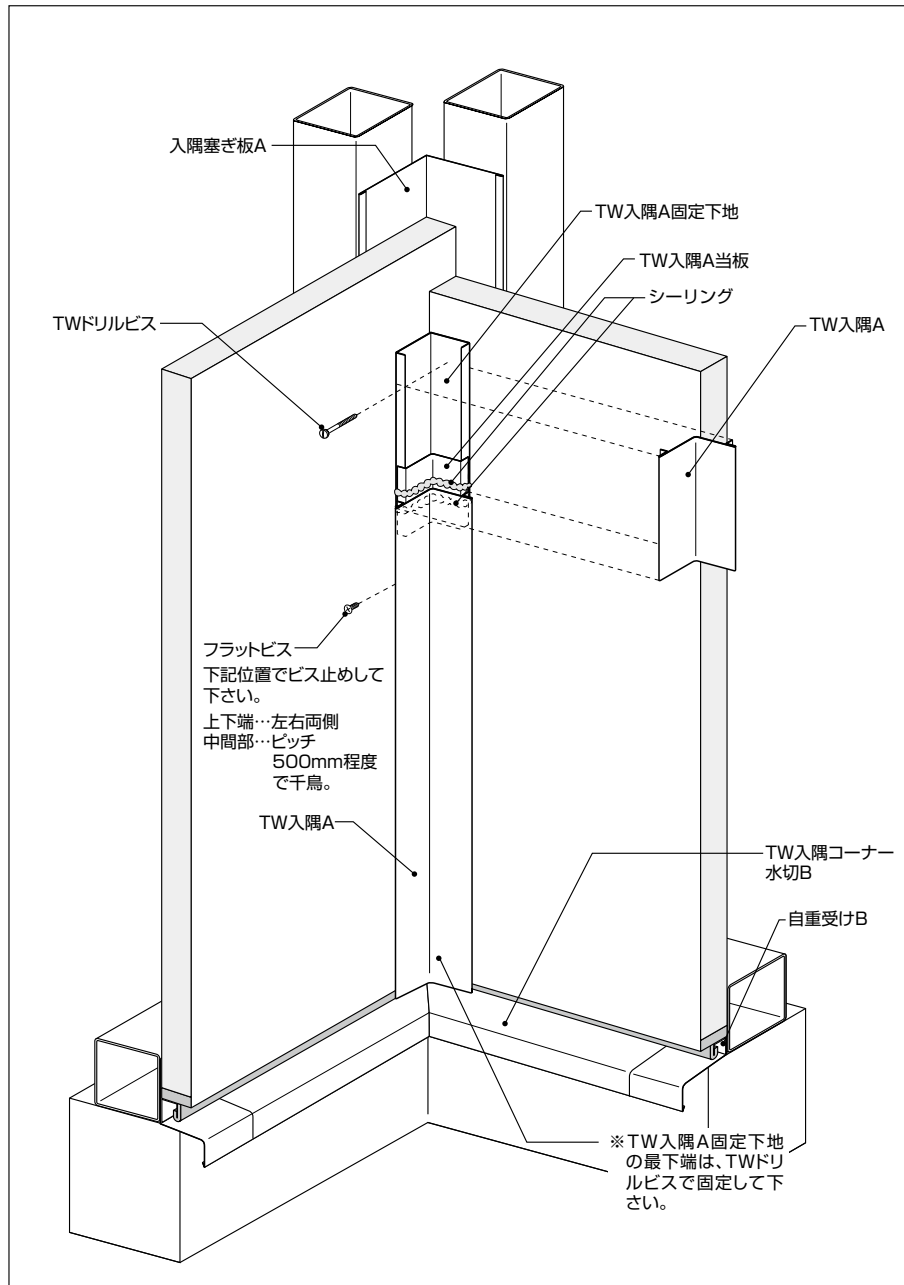
### ⚠ シーリングについて

- ◆バックアップ材は5mm以下の薄手のものを使用して下さい。
- ◆プライマーは使用するシーリングに適応したものを選定して下さい。
- ◆特にフッ素塗装鋼板外皮の場合、接着性をより確実にするため、パフがけの実施を推奨します。
- ◆シーリング材・プライマーの選定に際しては別途『設計・技術資料』をご参照下さい。



## (6) 入隅の仕舞 (※部材はパネル厚50mmの純正部材を記載しています。75mmはP.46~P.48をご参照下さい。)

TW入隅A固定下地をビス止めし、その上からTW入隅Aを取り付けます。  
TW入隅Aのジョイント部には当板とシーリングを施工して下さい。



施工・縦張り

### POINT

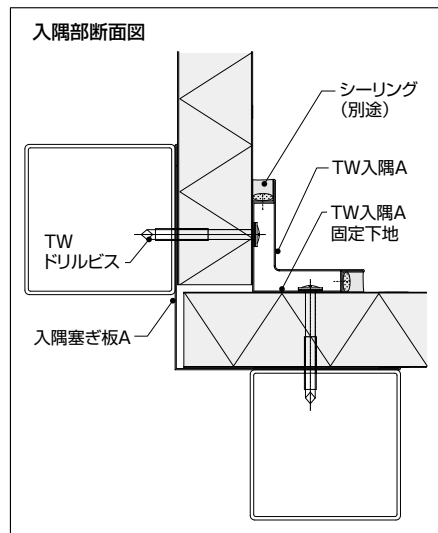
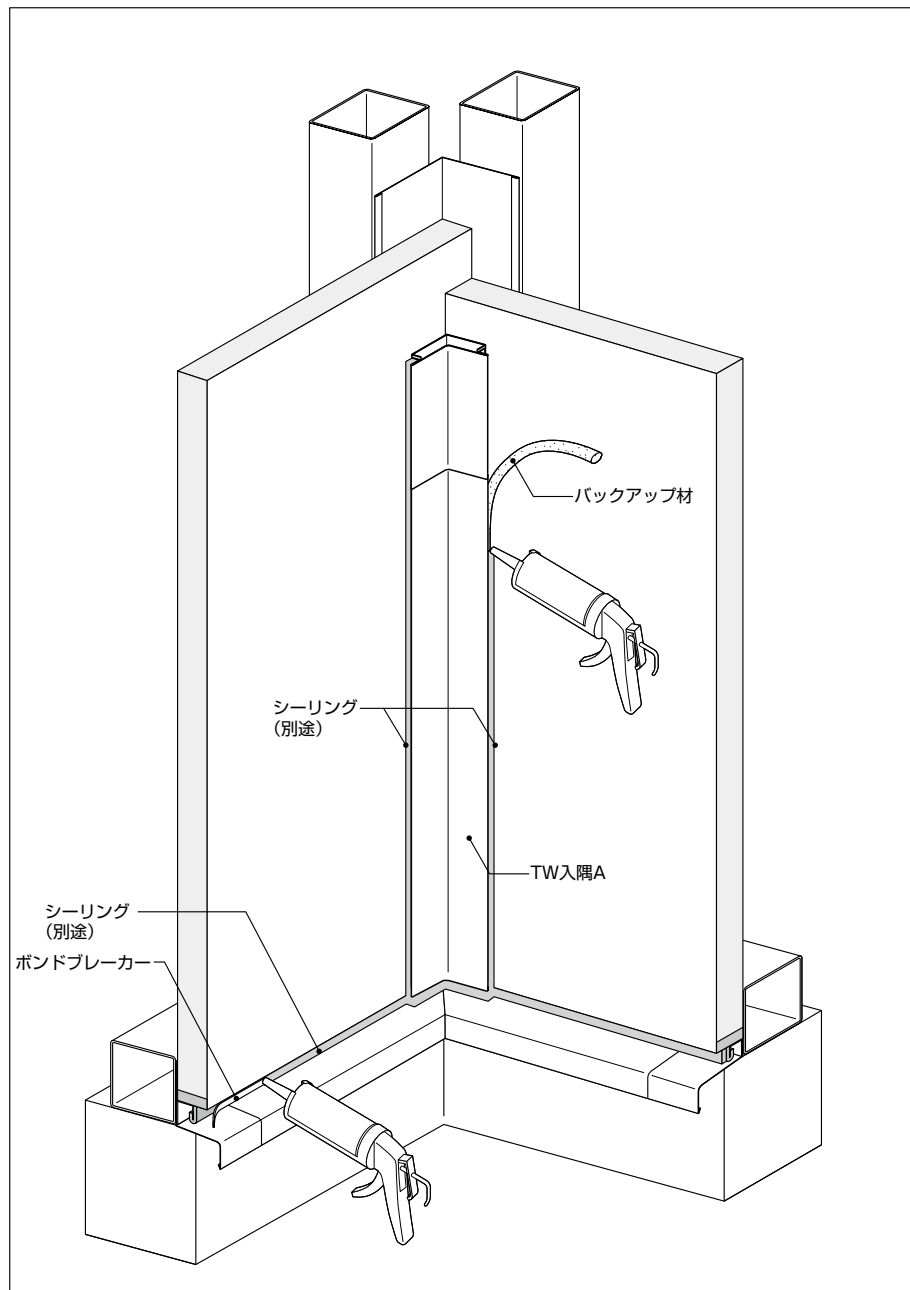
- ◆入隅Aの確認  
・当板にシーリングを施したか

### 純正部材

(単位: mm)

コードNo. IRO12 名称 TW入隅A固定下地	コードNo. IRO10 名称 TW入隅A	コードNo. IRO11 名称 TW入隅A当板	コードNo. FS306 名称 TWドリルビス(嵌合平面用)	コードNo. FS135 名称 フラットビス
板厚: 0.8mm 長さ: 4000mm	板厚: 0.5mm 長さ: 4000mm	板厚: 0.5mm 長さ: 100mm	材質: スチール 亜鉛浸漬被覆処理	材質: スチール 亜鉛浸漬被覆処理

次に、TW入隅Aの両脇にバックアップ材を充填し、シーリングを行って下さい。

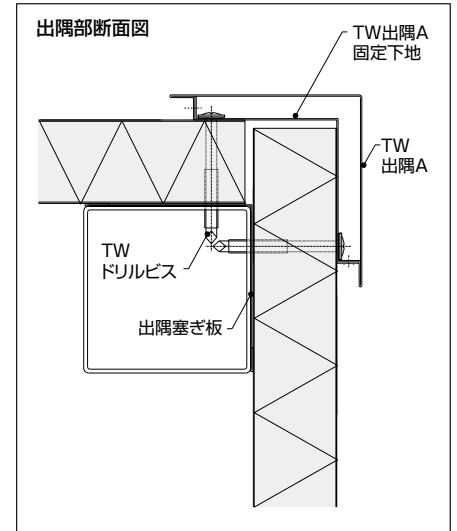
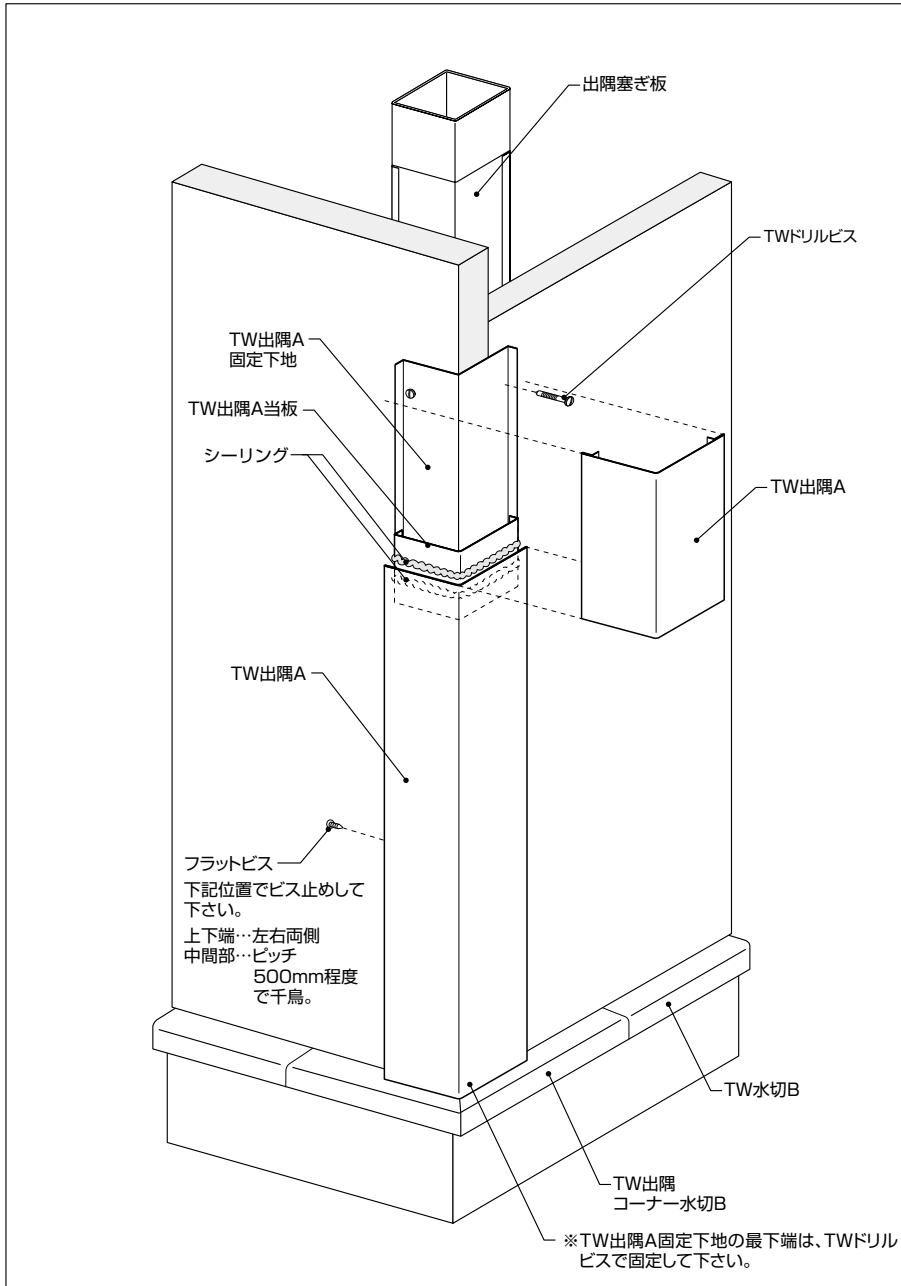


#### POINT

- ◆シーリング部の確認
  - ・付着物、汚れはないか
- ◆シーリングの確認
  - ・シーリングの切れ、充填不足はないか

## (7) 出隅の仕舞 (※部材はパネル厚50mmの純正部材を記載しています。75mmはP.46~P.48をご参照下さい。)

TW出隅A固定下地をパネルにビス止めし、その上からTW出隅Aを取り付けます。  
TW出隅Aのジョイント部には当板とシーリングを施工して下さい。



施工・縦張り

### POINT

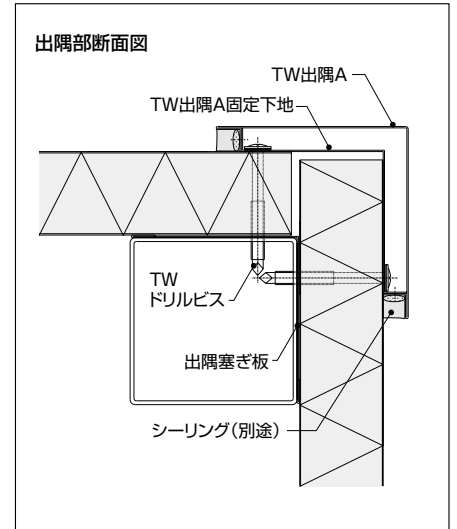
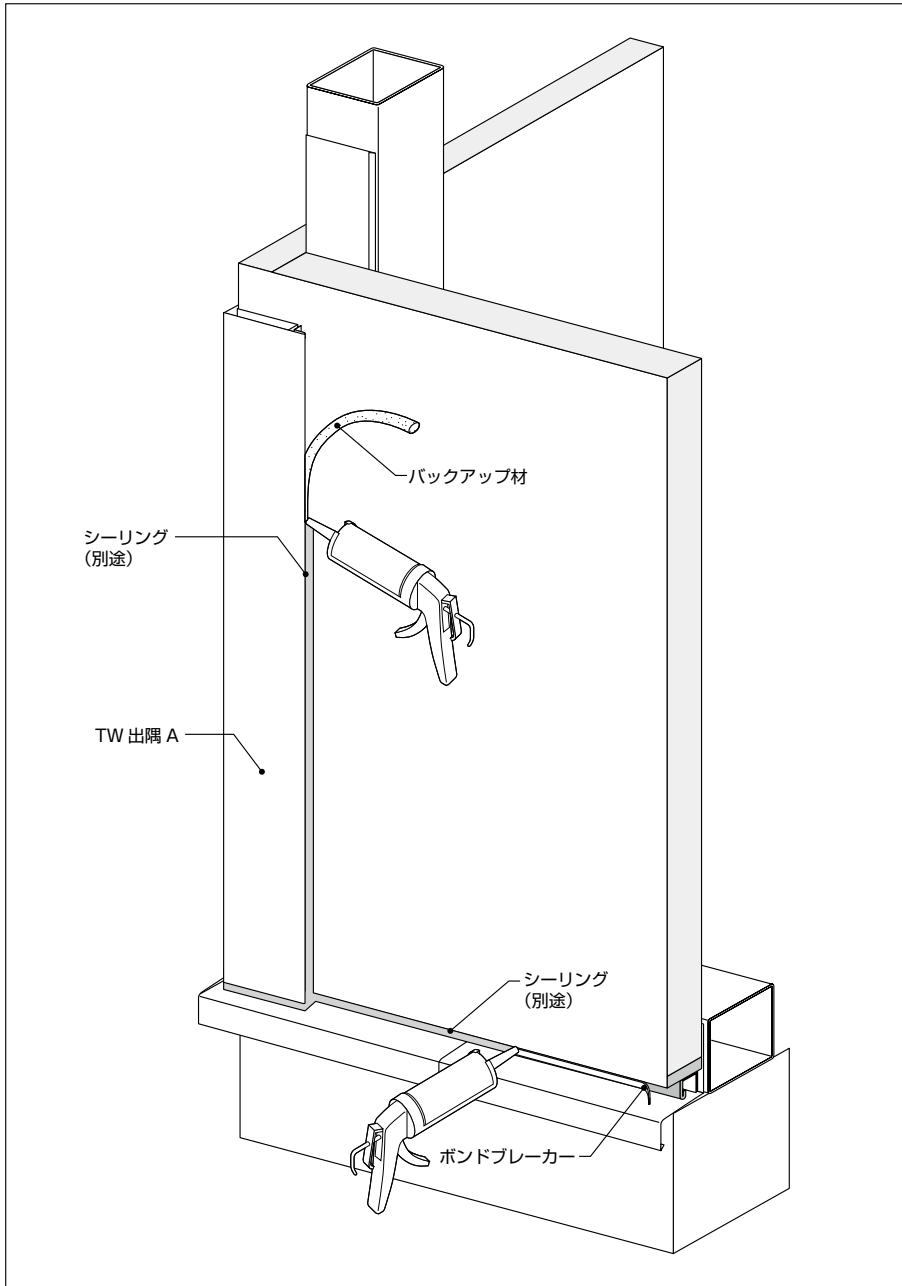
- ◆出隅Aの確認  
・当板にシーリングを施したか

### 純正部材

(単位: mm)

コードNo. DE124 名称 TW出隅A固定下地	コードNo. DE120 名称 TW出隅A	コードNo. DE122 名称 TW出隅A当板	コードNo. FS306 名称 TWドリルビス(嵌合平面用)	コードNo. FS135 名称 フラットビス
板厚: 0.8mm 長さ: 4000mm	板厚: 0.5mm 長さ: 4000mm	板厚: 0.5mm 長さ: 100mm	材質: スチール 亜鉛浸漬被覆処理	材質: スチール 亜鉛浸漬被覆処理

次に、TW出隅Aの両脇にバックアップ材を充填し、シーリングを行って下さい。

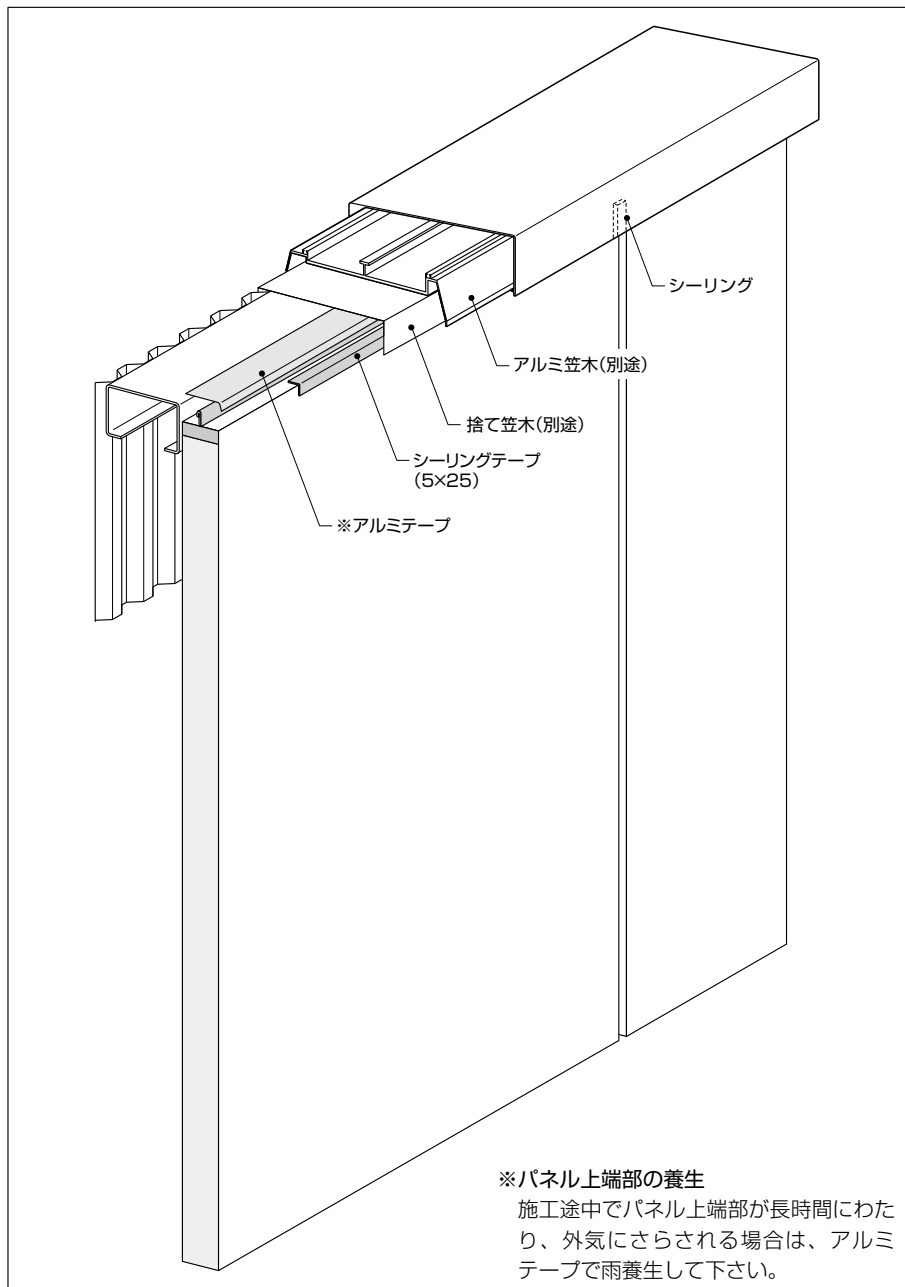


#### POINT

- ◆シーリング部の確認
  - ・付着物、汚れはないか
- ◆シーリングの確認
  - ・シーリングの切れ、充填不足はないか

**(8) 笠木の仕舞** (※部材はパネル厚50mmの純正部材を記載しています。75mmはP.46～P.48をご参照下さい。)

アルミ笠木 (別途工事) を使用する場合は、パネル上部側面に下図のようにシーリングテープを貼ってから捨て笠木 (別途工事) をビス止めします。

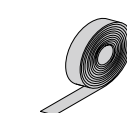
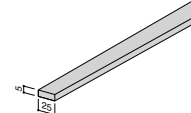


**POINT**

- ◆捨て笠木の確認
  - ・シーリングテープを取り付けたか

**純正部材**

(単位: mm)

コードNo. HJ002 名称 アルミテープ	コードNo. PK040 名称 シーリングテープ(5×25)
	
長さ: 20m	長さ: 10m

# 5 施工後の注意

## キズの補修について

パネルの表面材は耐久性の高い仕様になっていますが、施工中に生じたキズが原因となって経年で塗膜の剥離や赤錆につながります。引き渡し後でもキズが発見されたら必ず補修して下さい。補修方法については以下のように考えて下さい。

- 塗装の表面にキズがついた場合、布などで油、ゴミなどを完全に除去し、表面材と同色の補修塗料でタッチアップ補修を行って下さい。
- パネルは焼付塗装ですが、補修塗料は常温乾燥のため、色相及び性能が異なります。そのため、補修は筆先で最小範囲に行ってください。スプレーによる補修は不適当です。

## 保護フィルムの除去について

外壁パネルの表面には保護フィルムが貼り付けてあります。長時間放置しますと除去が困難になりますので、施工後1ヶ月以内に除去して下さい。保護フィルムには静電気が帯電しているおそれがありますので開梱後、パネルの取り扱い及び保護フィルム除去にはご注意ください。

## 汚れの清掃方法について

清掃は汚れの種類によって方法が異なります。以下のように考えて下さい。

- 埃、土埃の清掃には、家庭用中性洗剤を布にしみ込ませて拭き取って下さい。汚れ除去後は、必ず水洗いをして下さい。
- 油汚れやペイント系の汚れ及びもらい錆については当社までご相談下さい。なお、シンナー、ベンジンなどの溶剤による清掃は絶対に行わないで下さい。

## ウレタン吹き付け時の注意

裏面にウレタンを吹き付ける場合、一度に多量のウレタンを吹き付けますとウレタンの収縮によりパネル表面にしわ寄り現象を生じます。ウレタン吹き付け施工業者と相談の上、注意して施工して下さい。



# お願いとご注意

## 1) お願い

- このカタログの内容は、2023年6月現在のものです。
- 本カタログに記載された商品各種データは、商品の代表特性や性能を説明するものであり、保証値ではありません。これらの情報は今後予告なしに変更する場合がありますので、最新の情報につきましてはHPまたは各支店・営業所までお問い合わせ下さい。
- 本資料に記載された内容の無断転載や複製はご遠慮下さい。
- 色・形状・厚さ・幅等、豊富なバリエーションを取り揃えていますが、数量によっては納期がかかる場合がありますので、ご採用時に営業担当者でご相談下さい。
- 別途カタログ、設計・技術資料も取り揃えていますのでご参照下さい。
- 耐火インバンドPro**は、商標登録並びに製造特許も数多く取得しています。類似品にご注意下さい。

## 2) 使用上のご注意

正しく施工していただくために、下記のようにお守りいただく内容の種類を絵表示で区分して説明いたします。

 <b>禁止</b>	●安全上行ってはいけない「禁止」の内容です。
 <b>注意</b>	●誤った取り扱いをすると傷害を負う可能性や物的損害の発生が想定される内容です。

### 1. 商品の納入

商品は車上渡しです。荷下ろしについてはお客様にてお手配下さい。

### 2. 運搬

商品の運搬や施工現場での搬入の際には、ナイロンスリングを直接商品にかけないで下さい。

### 3. 保管

商品は梱包したままの状態でご保管下さい。直ちに作業しない場合で建築現場に野積み状態にする場合は、地面に直接置かずシートを敷き、台木に乗せ、防水シートを掛けて長期間(7日以上)にならないようご注意下さい。

雨水にぬれた場合は速やかに開梱して乾燥させて下さい。

### 4. 取り扱い方法

商品を地面や商品の上で引きずったりすると塗膜面に目に見えない擦りキズが発生します。美観を損なうだけでなく、耐久性にも影響しますので十分取り扱いにはご注意下さい。

### 5. 保護フィルムの除去について

外壁パネル・内装パネルの表面には保護フィルムが貼り付けてあります。長期間放置しますと除去が困難になりますので施工後1ヶ月以内に除去して下さい。

保護フィルムには静電気が帯電しているおそれがありますので開梱後、パネルの取り扱い及び保護フィルム除去にはご注意下さい。

### 6. 塗膜面の補修

塗膜面に擦りキズなどがついた場合、専用の補修塗料により補修して下さい。但し、補修塗料で補修した場合は元の塗膜面と全く同一にはなりませんので最小範囲でご使用下さい。広範囲にわたる補修は専門業者へご相談下さい。なお、海岸など腐食のおそれのある地域では、露出切断端面の補修をお勧めいたします。

### 7. 加工

パネルの切断及び穴あけ時に出る切粉は、錆の発生原因となりますので必ず除去して下さい。

### 8. 取り付け部材・金具

当社の純正部材または当社指定の取り付け金具を使用して下さい。他の部材や誤った工法での不具合については責任を負いかねます。

### 9. 施工

高所作業においては特に踏み抜きや滑落がないように注意して下さい。

労働安全関連法規を厳守するとともに安全作業の徹底に努めて下さい。

### (1) 安全装備

正しい服装と保護具(ヘルメット・安全帯など)の着装。

### (2) 安全規則

毎日のミーティングで作業規律の徹底と健康状態の維持管理及び安全についての注意事項の確認。

### (3) 施工計画

施工に際してゼネコンと事前に十分連絡を取り合い、特に建物内部で作業や操業をしている場合には、作業状況について緊密な連絡を取って下さい。

### (4) 高所作業の安全対策

敷板(足場板)及び滑落防止用ストッパーなどの設置による屋上での作業や材料置き場の安全確保をして下さい。安全ネットを設置して下さい。

### (5) 安全操作と落下防止

電動工具や一般工具の取り扱いに際しては漏電・感電防止等、安全操作を心がけて下さい。またそれらの工具の落下防止にも十分注意して下さい。

### (6) 災害防止対策

整理・整頓の徹底、玉掛け作業の安全確保、標識の重視などにより災害の防止を心がけて下さい。

### (7) 気象条件の対策

降雨、降雪、強風などの気象の変化による事前の処置を心がけて下さい。

### 10. シーリング材

塗装鋼板の種類に適合するシーリング材をお選び下さい。

シーリングは別途工事となります。

通常の場合、変成シリコーン系の製品をお勧めいたします。また、ご使用に際してはプライマー(下塗り材)の必要な物もありますので、塗装鋼板の樹脂名を提示の上、シーリング材メーカーにお問い合わせ下さい。なお、設計・技術資料に推奨のシーリング材名を記載しております。

### 11. ウレタン吹き付け時の注意

裏面にウレタンを吹き付ける場合、ウレタンの収縮によりパネル表面にしわ寄り現象が生ずる場合がありますので、ウレタン吹き付け施工業者と事前によくご相談下さい。

### 12. 切粉・鉄釘などの除去

壁・屋根面に鉄材の切粉・切り屑や鉄釘などを放置しますと塗装鋼板の塗膜上で赤錆が発生し、もらい錆の原因になり腐食を早めますので、発見後、直ちに除去し水洗いして下さい。

### 13. 化学・電食作用

コンクリートからのアルカリ溶液や常時湿った木材との接触は避けて下さい。ステンレス・銅・鉛等の異種金属との接触による電食にご注意下さい。接触せざるをえない場合はシーリング、ゴムシート等で絶縁して下さい。

### 14. 雨がかりのしない部位

雨のかからない庇や軒先の裏面などの部位は、長時間に海塩粒子や腐食生成物が付着し、その複合物質により早期に腐食するおそれがありますが、定期的な水洗いにより劣化を防ぐことができます。

---

memo



---

memo

---

memo

日鉄鋼板株式会社  
無断転載を禁ず  
2023年6月

**NIPPON STEEL**  
**日鉄鋼板株式会社**

本社・パネル建材営業部	〒103-0023	東京都中央区日本橋一丁目5番6号	第10中央ビル	TEL 03-6848-3800	FAX 03-6848-3838
東京支店	〒103-0023	東京都中央区日本橋一丁目5番6号	第10中央ビル	TEL 03-6848-3820	FAX 03-6848-3838
東北支店	〒980-0811	宮城県仙台市青葉区一番町3-6-1	一番町平和ビル	TEL 022-264-9861	FAX 022-264-9866
名古屋支店	〒450-0003	愛知県名古屋市中村区名駅南2-13-18	NSビル	TEL 052-564-7258	FAX 052-564-4759
大阪支店	〒541-0041	大阪府大阪市中央区北浜4-5-33	住友ビル	TEL 06-6228-8381	FAX 06-6228-8531
九州支店	〒812-0025	福岡県福岡市博多区店屋町5-18	博多NSビル	TEL 092-281-0051	FAX 092-281-0230
北海道支店	〒067-0064	北海道江別市上江別4-4-1番地		TEL 011-803-8001	FAX 011-803-8030
北陸営業所	〒930-0004	富山県富山市桜橋通1-18	北日本桜橋ビル	TEL 076-432-9898	FAX 076-442-2924

©2023 NIPPON STEEL COATED SHEET CORPORATION. All Rights Reserved.

<http://panel.niscs.nipponsteel.com/>