

TYバンドBL[®]-H

NISC パネル シリーズ

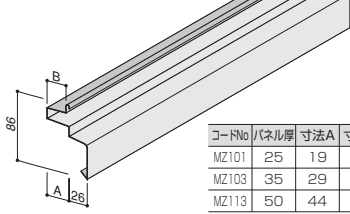
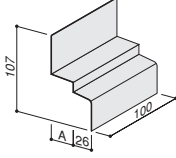
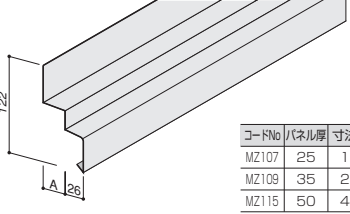
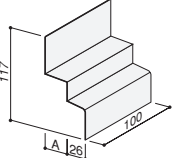
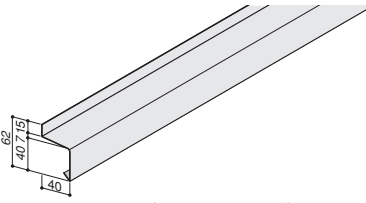
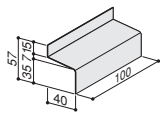
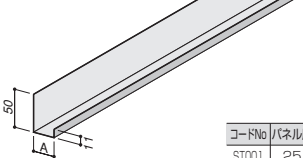
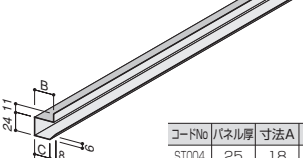
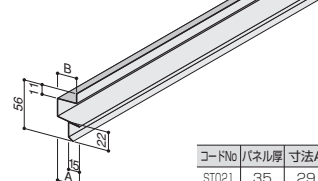
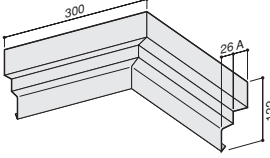
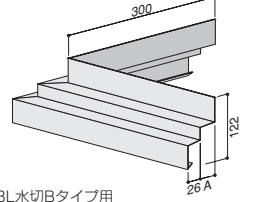
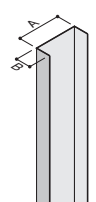
純正部材リスト

2024年1月版

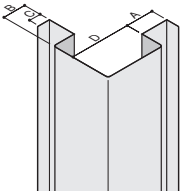
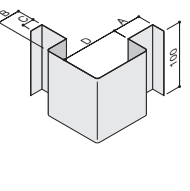
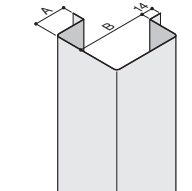
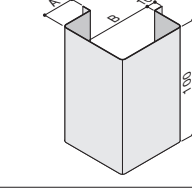
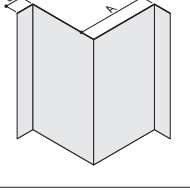
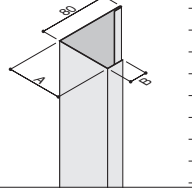
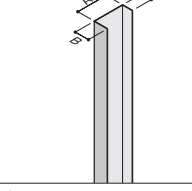
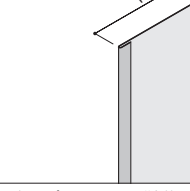
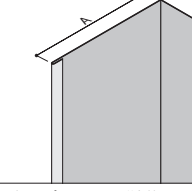
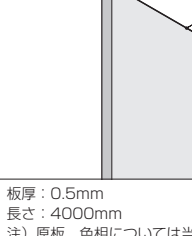
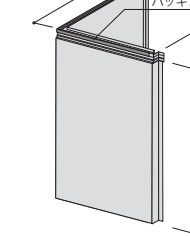
1-1-5 純正部材 (当社の純正部材または当社指定の取り付け金具を使用して下さい。他の部材や誤った工法での不具合については責任を負いかねます。)

(1) インバンドBL-H25・35・50mm (端部箱折りタイプ) 部材

(単位: mm)

<p>コード No. MZ101・MZ103・MZ113 名 称 BL水切A</p>  <table border="1" data-bbox="379 517 555 607"> <thead> <tr> <th>コードNo</th> <th>パネル厚</th> <th>寸法A</th> <th>寸法B</th> </tr> </thead> <tbody> <tr> <td>MZ101</td> <td>25</td> <td>19</td> <td>15</td> </tr> <tr> <td>MZ103</td> <td>35</td> <td>29</td> <td>25</td> </tr> <tr> <td>MZ113</td> <td>50</td> <td>44</td> <td>40</td> </tr> </tbody> </table>	コードNo	パネル厚	寸法A	寸法B	MZ101	25	19	15	MZ103	35	29	25	MZ113	50	44	40	<p>コード No. MZ102・MZ104・MZ114 名 称 BL水切A当板</p>  <table border="1" data-bbox="847 517 991 607"> <thead> <tr> <th>コードNo</th> <th>パネル厚</th> <th>寸法A</th> </tr> </thead> <tbody> <tr> <td>MZ102</td> <td>25</td> <td>19</td> </tr> <tr> <td>MZ104</td> <td>35</td> <td>29</td> </tr> <tr> <td>MZ114</td> <td>50</td> <td>44</td> </tr> </tbody> </table>	コードNo	パネル厚	寸法A	MZ102	25	19	MZ104	35	29	MZ114	50	44	<p>コード No. MZ107・MZ109・MZ115 名 称 BL水切B</p>  <table border="1" data-bbox="1283 517 1426 607"> <thead> <tr> <th>コードNo</th> <th>パネル厚</th> <th>寸法A</th> </tr> </thead> <tbody> <tr> <td>MZ107</td> <td>25</td> <td>19</td> </tr> <tr> <td>MZ109</td> <td>35</td> <td>29</td> </tr> <tr> <td>MZ115</td> <td>50</td> <td>44</td> </tr> </tbody> </table>	コードNo	パネル厚	寸法A	MZ107	25	19	MZ109	35	29	MZ115	50	44																								
コードNo	パネル厚	寸法A	寸法B																																																															
MZ101	25	19	15																																																															
MZ103	35	29	25																																																															
MZ113	50	44	40																																																															
コードNo	パネル厚	寸法A																																																																
MZ102	25	19																																																																
MZ104	35	29																																																																
MZ114	50	44																																																																
コードNo	パネル厚	寸法A																																																																
MZ107	25	19																																																																
MZ109	35	29																																																																
MZ115	50	44																																																																
<p>原板: ポリエステル系塗装SGL・フッ素系塗装SGL 板厚: 0.8mm 長さ: 4000mm</p>	<p>板厚: 0.8mm 長さ: 100mm 注) 原板、色相については当社にて任意に選定します。</p>	<p>原板: ポリエステル系塗装SGL・フッ素系塗装SGL 板厚: 0.5mm 長さ: 4000mm</p>																																																																
<p>コード No. MZ108・MZ110・MZ116 名 称 BL水切B当板</p>  <table border="1" data-bbox="421 864 564 954"> <thead> <tr> <th>コードNo</th> <th>パネル厚</th> <th>寸法A</th> </tr> </thead> <tbody> <tr> <td>MZ108</td> <td>25</td> <td>19</td> </tr> <tr> <td>MZ110</td> <td>35</td> <td>29</td> </tr> <tr> <td>MZ116</td> <td>50</td> <td>44</td> </tr> </tbody> </table>	コードNo	パネル厚	寸法A	MZ108	25	19	MZ110	35	29	MZ116	50	44	<p>コード No. MZ117 名 称 BL水切C</p>  <p style="text-align: center;">※パネル厚25mmには使用できません。</p>	<p>コード No. MZ118 名 称 BL水切C当板</p>  <p style="text-align: center;">※パネル厚25mmには使用できません。</p>																																																				
コードNo	パネル厚	寸法A																																																																
MZ108	25	19																																																																
MZ110	35	29																																																																
MZ116	50	44																																																																
<p>板厚: 0.5mm 長さ: 100mm 注) 原板、色相については当社にて任意に選定します。</p>	<p>原板: ポリエステル系塗装SGL・フッ素系塗装SGL 板厚: 0.5mm 長さ: 4000mm</p>	<p>板厚: 0.5mm 長さ: 100mm 注) 原板、色相については当社にて任意に選定します。</p>																																																																
<p>コード No. ST001・ST002・ST015 名 称 BLスターター A</p>  <table border="1" data-bbox="421 1223 564 1312"> <thead> <tr> <th>コードNo</th> <th>パネル厚</th> <th>寸法A</th> </tr> </thead> <tbody> <tr> <td>ST001</td> <td>25</td> <td>17</td> </tr> <tr> <td>ST002</td> <td>35</td> <td>27</td> </tr> <tr> <td>ST015</td> <td>50</td> <td>42</td> </tr> </tbody> </table>	コードNo	パネル厚	寸法A	ST001	25	17	ST002	35	27	ST015	50	42	<p>コード No. ST004・ST005・ST016 名 称 BLスターター B</p>  <table border="1" data-bbox="756 1223 979 1312"> <thead> <tr> <th>コードNo</th> <th>パネル厚</th> <th>寸法A</th> <th>寸法B</th> <th>寸法C</th> </tr> </thead> <tbody> <tr> <td>ST004</td> <td>25</td> <td>18</td> <td>15</td> <td>10</td> </tr> <tr> <td>ST005</td> <td>35</td> <td>28</td> <td>25</td> <td>20</td> </tr> <tr> <td>ST016</td> <td>50</td> <td>43</td> <td>40</td> <td>35</td> </tr> </tbody> </table>	コードNo	パネル厚	寸法A	寸法B	寸法C	ST004	25	18	15	10	ST005	35	28	25	20	ST016	50	43	40	35	<p>コード No. ST021・ST022 名 称 BLスターター C</p>  <table border="1" data-bbox="1235 1245 1410 1312"> <thead> <tr> <th>コードNo</th> <th>パネル厚</th> <th>寸法A</th> <th>寸法B</th> </tr> </thead> <tbody> <tr> <td>ST021</td> <td>35</td> <td>29</td> <td>25</td> </tr> <tr> <td>ST022</td> <td>50</td> <td>44</td> <td>40</td> </tr> </tbody> </table>	コードNo	パネル厚	寸法A	寸法B	ST021	35	29	25	ST022	50	44	40																				
コードNo	パネル厚	寸法A																																																																
ST001	25	17																																																																
ST002	35	27																																																																
ST015	50	42																																																																
コードNo	パネル厚	寸法A	寸法B	寸法C																																																														
ST004	25	18	15	10																																																														
ST005	35	28	25	20																																																														
ST016	50	43	40	35																																																														
コードNo	パネル厚	寸法A	寸法B																																																															
ST021	35	29	25																																																															
ST022	50	44	40																																																															
<p>板厚: 0.8mm 長さ: 4000mm 注) 原板、色相については当社にて任意に選定します。</p>	<p>板厚: 0.8mm 長さ: 4000mm 注) 原板、色相については当社にて任意に選定します。</p>	<p>板厚: 0.8mm 長さ: 4000mm 注) 原板、色相については当社にて任意に選定します。</p>																																																																
<p>コード No. RM031・RM032・RM051 名 称 BL直角コーナー入隅水切</p>  <table border="1" data-bbox="421 1581 564 1671"> <thead> <tr> <th>コードNo</th> <th>パネル厚</th> <th>寸法A</th> </tr> </thead> <tbody> <tr> <td>RM031</td> <td>25</td> <td>19</td> </tr> <tr> <td>RM032</td> <td>35</td> <td>29</td> </tr> <tr> <td>RM051</td> <td>50</td> <td>44</td> </tr> </tbody> </table> <p>BL水切Bタイプ用</p>	コードNo	パネル厚	寸法A	RM031	25	19	RM032	35	29	RM051	50	44	<p>コード No. RM034・RM035・RM052 名 称 BL直角コーナー出隅水切</p>  <table border="1" data-bbox="852 1581 995 1671"> <thead> <tr> <th>コードNo</th> <th>パネル厚</th> <th>寸法A</th> </tr> </thead> <tbody> <tr> <td>RM034</td> <td>25</td> <td>19</td> </tr> <tr> <td>RM035</td> <td>35</td> <td>29</td> </tr> <tr> <td>RM052</td> <td>50</td> <td>44</td> </tr> </tbody> </table> <p>BL水切Bタイプ用</p>	コードNo	パネル厚	寸法A	RM034	25	19	RM035	35	29	RM052	50	44	<p>コード No. 下表参照 名 称 縦ジョイント溝型A</p>  <table border="1" data-bbox="1187 1447 1410 1671"> <thead> <tr> <th>コードNo</th> <th>パネル厚</th> <th>目地幅</th> <th>寸法A</th> <th>寸法B</th> </tr> </thead> <tbody> <tr> <td>TJ042</td> <td rowspan="3">25</td> <td>20</td> <td>39</td> <td rowspan="3">10</td> </tr> <tr> <td>TJ043</td> <td>25</td> <td>44</td> </tr> <tr> <td>TJ044</td> <td>30</td> <td>49</td> </tr> <tr> <td>TJ045</td> <td rowspan="2">35</td> <td>20</td> <td>39</td> <td rowspan="2">20</td> </tr> <tr> <td>TJ046</td> <td>25</td> <td>44</td> </tr> <tr> <td>TJ047</td> <td rowspan="3">50</td> <td>30</td> <td>49</td> <td rowspan="3">35</td> </tr> <tr> <td>TJ048</td> <td>20</td> <td>39</td> </tr> <tr> <td>TJ049</td> <td>25</td> <td>44</td> </tr> <tr> <td>TJ050</td> <td></td> <td>30</td> <td>49</td> <td></td> </tr> </tbody> </table>	コードNo	パネル厚	目地幅	寸法A	寸法B	TJ042	25	20	39	10	TJ043	25	44	TJ044	30	49	TJ045	35	20	39	20	TJ046	25	44	TJ047	50	30	49	35	TJ048	20	39	TJ049	25	44	TJ050		30	49	
コードNo	パネル厚	寸法A																																																																
RM031	25	19																																																																
RM032	35	29																																																																
RM051	50	44																																																																
コードNo	パネル厚	寸法A																																																																
RM034	25	19																																																																
RM035	35	29																																																																
RM052	50	44																																																																
コードNo	パネル厚	目地幅	寸法A	寸法B																																																														
TJ042	25	20	39	10																																																														
TJ043		25	44																																																															
TJ044		30	49																																																															
TJ045	35	20	39	20																																																														
TJ046		25	44																																																															
TJ047	50	30	49	35																																																														
TJ048		20	39																																																															
TJ049		25	44																																																															
TJ050		30	49																																																															
<p>原板: ポリエステル系塗装SGL・フッ素系塗装SGL 板厚: 0.5mm</p>	<p>原板: ポリエステル系塗装SGL・フッ素系塗装SGL 板厚: 0.5mm</p>	<p>板厚: 0.5mm 長さ: 4000mm 注) 原板、色相については当社にて任意に選定します。</p>																																																																

(単位: mm)

<p>コード No. 下表参照 名称 出隅B-H</p>  <table border="1"> <thead> <tr> <th>コードNo</th> <th>パネル厚</th> <th>目地幅</th> <th>寸法A</th> <th>寸法B</th> <th>寸法C</th> <th>寸法D</th> </tr> </thead> <tbody> <tr><td>DE076</td><td></td><td>20</td><td>29</td><td></td><td></td><td></td></tr> <tr><td>DE077</td><td>25</td><td>25</td><td>34</td><td>27</td><td>10</td><td>65</td></tr> <tr><td>DE078</td><td></td><td>30</td><td>39</td><td></td><td></td><td></td></tr> <tr><td>DE097</td><td></td><td>20</td><td>29</td><td></td><td></td><td></td></tr> <tr><td>DE098</td><td>35</td><td>25</td><td>34</td><td>37</td><td>20</td><td>75</td></tr> <tr><td>DE099</td><td></td><td>30</td><td>39</td><td></td><td></td><td></td></tr> <tr><td>DE100</td><td></td><td>20</td><td>29</td><td></td><td></td><td></td></tr> <tr><td>DE101</td><td>50</td><td>25</td><td>34</td><td>52</td><td>35</td><td>75</td></tr> <tr><td>DE102</td><td></td><td>30</td><td>39</td><td></td><td></td><td></td></tr> </tbody> </table>	コードNo	パネル厚	目地幅	寸法A	寸法B	寸法C	寸法D	DE076		20	29				DE077	25	25	34	27	10	65	DE078		30	39				DE097		20	29				DE098	35	25	34	37	20	75	DE099		30	39				DE100		20	29				DE101	50	25	34	52	35	75	DE102		30	39				<p>コード No. 下表参照 名称 出隅B-H当板</p>  <table border="1"> <thead> <tr> <th>コードNo</th> <th>パネル厚</th> <th>目地幅</th> <th>寸法A</th> <th>寸法B</th> <th>寸法C</th> <th>寸法D</th> </tr> </thead> <tbody> <tr><td>DE079</td><td></td><td>20</td><td>31</td><td></td><td></td><td></td></tr> <tr><td>DE080</td><td>25</td><td>25</td><td>36</td><td>27</td><td>10</td><td>63</td></tr> <tr><td>DE081</td><td></td><td>30</td><td>41</td><td></td><td></td><td></td></tr> <tr><td>DE103</td><td></td><td>20</td><td>31</td><td></td><td></td><td></td></tr> <tr><td>DE104</td><td>35</td><td>25</td><td>36</td><td>37</td><td>20</td><td>73</td></tr> <tr><td>DE105</td><td></td><td>30</td><td>41</td><td></td><td></td><td></td></tr> <tr><td>DE106</td><td></td><td>20</td><td>31</td><td></td><td></td><td></td></tr> <tr><td>DE107</td><td>50</td><td>25</td><td>36</td><td>52</td><td>35</td><td>73</td></tr> <tr><td>DE108</td><td></td><td>30</td><td>41</td><td></td><td></td><td></td></tr> </tbody> </table>	コードNo	パネル厚	目地幅	寸法A	寸法B	寸法C	寸法D	DE079		20	31				DE080	25	25	36	27	10	63	DE081		30	41				DE103		20	31				DE104	35	25	36	37	20	73	DE105		30	41				DE106		20	31				DE107	50	25	36	52	35	73	DE108		30	41				<p>コード No. DE082・DE087・DE088 名称 出隅C-H</p>  <table border="1"> <thead> <tr> <th>コードNo</th> <th>パネル厚</th> <th>寸法A</th> <th>寸法B</th> </tr> </thead> <tbody> <tr><td>DE082</td><td>25</td><td>27</td><td>65</td></tr> <tr><td>DE087</td><td>35</td><td>37</td><td>75</td></tr> <tr><td>DE088</td><td>50</td><td>52</td><td>75</td></tr> </tbody> </table>	コードNo	パネル厚	寸法A	寸法B	DE082	25	27	65	DE087	35	37	75	DE088	50	52	75
コードNo	パネル厚	目地幅	寸法A	寸法B	寸法C	寸法D																																																																																																																																																								
DE076		20	29																																																																																																																																																											
DE077	25	25	34	27	10	65																																																																																																																																																								
DE078		30	39																																																																																																																																																											
DE097		20	29																																																																																																																																																											
DE098	35	25	34	37	20	75																																																																																																																																																								
DE099		30	39																																																																																																																																																											
DE100		20	29																																																																																																																																																											
DE101	50	25	34	52	35	75																																																																																																																																																								
DE102		30	39																																																																																																																																																											
コードNo	パネル厚	目地幅	寸法A	寸法B	寸法C	寸法D																																																																																																																																																								
DE079		20	31																																																																																																																																																											
DE080	25	25	36	27	10	63																																																																																																																																																								
DE081		30	41																																																																																																																																																											
DE103		20	31																																																																																																																																																											
DE104	35	25	36	37	20	73																																																																																																																																																								
DE105		30	41																																																																																																																																																											
DE106		20	31																																																																																																																																																											
DE107	50	25	36	52	35	73																																																																																																																																																								
DE108		30	41																																																																																																																																																											
コードNo	パネル厚	寸法A	寸法B																																																																																																																																																											
DE082	25	27	65																																																																																																																																																											
DE087	35	37	75																																																																																																																																																											
DE088	50	52	75																																																																																																																																																											
<p>原板: ポリエステル系塗装SGL・フッ素系塗装SGL 板厚: 0.5mm 長さ: 4000mm</p>	<p>板厚: 0.5mm 長さ: 100mm 注) 原板、色相については当社にて任意に選択します。</p>	<p>原板: ポリエステル系塗装SGL・フッ素系塗装SGL 板厚: 0.5mm 長さ: 4000mm</p>																																																																																																																																																												
<p>コード No. DE083・DE089・DE090 名称 出隅C-H当板</p>  <table border="1"> <thead> <tr> <th>コードNo</th> <th>パネル厚</th> <th>寸法A</th> <th>寸法B</th> </tr> </thead> <tbody> <tr><td>DE083</td><td>25</td><td>27</td><td>63</td></tr> <tr><td>DE089</td><td>35</td><td>37</td><td>73</td></tr> <tr><td>DE090</td><td>50</td><td>52</td><td>73</td></tr> </tbody> </table>	コードNo	パネル厚	寸法A	寸法B	DE083	25	27	63	DE089	35	37	73	DE090	50	52	73	<p>コード No. 下表参照 名称 出隅溝型</p>  <table border="1"> <thead> <tr> <th>コードNo</th> <th>パネル厚</th> <th>目地幅</th> <th>寸法A</th> <th>寸法B</th> </tr> </thead> <tbody> <tr><td>DE084</td><td></td><td>20</td><td>67</td><td></td></tr> <tr><td>DE085</td><td>25</td><td>25</td><td>72</td><td>10</td></tr> <tr><td>DE086</td><td></td><td>30</td><td>77</td><td></td></tr> <tr><td>DE091</td><td></td><td>20</td><td>67</td><td></td></tr> <tr><td>DE092</td><td>35</td><td>25</td><td>72</td><td>20</td></tr> <tr><td>DE093</td><td></td><td>30</td><td>77</td><td></td></tr> <tr><td>DE094</td><td></td><td>20</td><td>52</td><td></td></tr> <tr><td>DE095</td><td>50</td><td>25</td><td>57</td><td>35</td></tr> <tr><td>DE096</td><td></td><td>30</td><td>62</td><td></td></tr> </tbody> </table>	コードNo	パネル厚	目地幅	寸法A	寸法B	DE084		20	67		DE085	25	25	72	10	DE086		30	77		DE091		20	67		DE092	35	25	72	20	DE093		30	77		DE094		20	52		DE095	50	25	57	35	DE096		30	62		<p>コード No. 下表参照 名称 入隅溝型</p> <p>パネル内皮色と同色をご指定下さい。</p>  <table border="1"> <thead> <tr> <th>コードNo</th> <th>パネル厚</th> <th>目地幅</th> <th>寸法A</th> <th>寸法B</th> </tr> </thead> <tbody> <tr><td>TA064</td><td></td><td>20</td><td>55</td><td></td></tr> <tr><td>TA065</td><td>25</td><td>25</td><td>60</td><td>10</td></tr> <tr><td>TA066</td><td></td><td>30</td><td>65</td><td></td></tr> <tr><td>TA071</td><td></td><td>20</td><td>65</td><td></td></tr> <tr><td>TA072</td><td>35</td><td>25</td><td>70</td><td>20</td></tr> <tr><td>TA073</td><td></td><td>30</td><td>75</td><td></td></tr> <tr><td>TA074</td><td></td><td>20</td><td>80</td><td></td></tr> <tr><td>TA075</td><td>50</td><td>25</td><td>85</td><td>35</td></tr> <tr><td>TA076</td><td></td><td>30</td><td>90</td><td></td></tr> </tbody> </table>	コードNo	パネル厚	目地幅	寸法A	寸法B	TA064		20	55		TA065	25	25	60	10	TA066		30	65		TA071		20	65		TA072	35	25	70	20	TA073		30	75		TA074		20	80		TA075	50	25	85	35	TA076		30	90																																									
コードNo	パネル厚	寸法A	寸法B																																																																																																																																																											
DE083	25	27	63																																																																																																																																																											
DE089	35	37	73																																																																																																																																																											
DE090	50	52	73																																																																																																																																																											
コードNo	パネル厚	目地幅	寸法A	寸法B																																																																																																																																																										
DE084		20	67																																																																																																																																																											
DE085	25	25	72	10																																																																																																																																																										
DE086		30	77																																																																																																																																																											
DE091		20	67																																																																																																																																																											
DE092	35	25	72	20																																																																																																																																																										
DE093		30	77																																																																																																																																																											
DE094		20	52																																																																																																																																																											
DE095	50	25	57	35																																																																																																																																																										
DE096		30	62																																																																																																																																																											
コードNo	パネル厚	目地幅	寸法A	寸法B																																																																																																																																																										
TA064		20	55																																																																																																																																																											
TA065	25	25	60	10																																																																																																																																																										
TA066		30	65																																																																																																																																																											
TA071		20	65																																																																																																																																																											
TA072	35	25	70	20																																																																																																																																																										
TA073		30	75																																																																																																																																																											
TA074		20	80																																																																																																																																																											
TA075	50	25	85	35																																																																																																																																																										
TA076		30	90																																																																																																																																																											
<p>板厚: 0.5mm 長さ: 100mm 注) 原板、色相については当社にて任意に選択します。</p>	<p>板厚: 0.5mm 長さ: 4000mm 注) 原板、色相については当社にて任意に選択します。</p>	<p>原板: ポリエステル系塗装GL 板厚: 0.5mm 長さ: 4000mm</p>																																																																																																																																																												
<p>コード No. 下表参照 名称 サッシ横溝型</p>  <table border="1"> <thead> <tr> <th>コードNo</th> <th>パネル厚</th> <th>目地幅</th> <th>寸法A</th> <th>寸法B</th> <th>寸法C</th> </tr> </thead> <tbody> <tr><td>TA067</td><td></td><td>20</td><td>29</td><td></td><td></td></tr> <tr><td>TA068</td><td>25</td><td>25</td><td>34</td><td>10</td><td>10</td></tr> <tr><td>TA069</td><td></td><td>30</td><td>39</td><td></td><td></td></tr> <tr><td>TA077</td><td></td><td>20</td><td>29</td><td></td><td></td></tr> <tr><td>TA078</td><td>35</td><td>25</td><td>34</td><td>20</td><td>15</td></tr> <tr><td>TA079</td><td></td><td>30</td><td>39</td><td></td><td></td></tr> <tr><td>TA080</td><td></td><td>20</td><td>29</td><td></td><td></td></tr> <tr><td>TA081</td><td>50</td><td>25</td><td>34</td><td>35</td><td>15</td></tr> <tr><td>TA082</td><td></td><td>30</td><td>39</td><td></td><td></td></tr> </tbody> </table>	コードNo	パネル厚	目地幅	寸法A	寸法B	寸法C	TA067		20	29			TA068	25	25	34	10	10	TA069		30	39			TA077		20	29			TA078	35	25	34	20	15	TA079		30	39			TA080		20	29			TA081	50	25	34	35	15	TA082		30	39			<p>コード No. TA034・TA035 名称 捨て板</p>  <table border="1"> <thead> <tr> <th>コードNo</th> <th>寸法A</th> </tr> </thead> <tbody> <tr><td>TA034</td><td>100</td></tr> <tr><td>TA035</td><td>150</td></tr> </tbody> </table>	コードNo	寸法A	TA034	100	TA035	150	<p>コード No. TA036・TA037 名称 入隅塞ぎ板</p>  <table border="1"> <thead> <tr> <th>コードNo</th> <th>寸法A</th> </tr> </thead> <tbody> <tr><td>TA036</td><td>100</td></tr> <tr><td>TA037</td><td>115</td></tr> </tbody> </table> <p>パネル内皮色と同色をご指定下さい。</p>	コードNo	寸法A	TA036	100	TA037	115																																																																																				
コードNo	パネル厚	目地幅	寸法A	寸法B	寸法C																																																																																																																																																									
TA067		20	29																																																																																																																																																											
TA068	25	25	34	10	10																																																																																																																																																									
TA069		30	39																																																																																																																																																											
TA077		20	29																																																																																																																																																											
TA078	35	25	34	20	15																																																																																																																																																									
TA079		30	39																																																																																																																																																											
TA080		20	29																																																																																																																																																											
TA081	50	25	34	35	15																																																																																																																																																									
TA082		30	39																																																																																																																																																											
コードNo	寸法A																																																																																																																																																													
TA034	100																																																																																																																																																													
TA035	150																																																																																																																																																													
コードNo	寸法A																																																																																																																																																													
TA036	100																																																																																																																																																													
TA037	115																																																																																																																																																													
<p>板厚: 0.5mm 長さ: 4000mm 注) 原板、色相については当社にて任意に選択します。</p>	<p>原板: ポリエステル系塗装GLまたはSGL 板厚: 0.5mm 長さ: 4000mm</p>	<p>原板: ポリエステル系塗装GL 板厚: 0.5mm 長さ: 4000mm</p>																																																																																																																																																												
<p>コード No. TA038 名称 出隅塞ぎ板</p>  <p>板厚: 0.5mm 長さ: 4000mm 注) 原板、色相については当社にて任意に選択します。</p>	<p>コード No. 下表参照 名称 BL-H直角コーナパネル (端部箱折りタイプ)</p>  <table border="1"> <thead> <tr> <th colspan="3">備き幅910mmタイプ</th> <th colspan="3">備き幅600mmタイプ</th> </tr> <tr> <th>コードNo</th> <th>パネル厚</th> <th>寸法(S・T)</th> <th>コードNo</th> <th>パネル厚</th> <th>寸法(S・T)</th> </tr> </thead> <tbody> <tr><td>RP514</td><td>25</td><td>150~800</td><td>RP511</td><td>25</td><td>150~800</td></tr> <tr><td>RP519</td><td>35</td><td>150~800</td><td>RP516</td><td>35</td><td>150~800</td></tr> </tbody> </table> <p>※但し、SとTの合計が350~1600であること</p> <p>表面材: ポリエステル系塗装SGL・フッ素系塗装SGL 注1) コーナパネルについては別送のため、別途運賃が必要となります。 注2) パネル厚50mmは非対応です。 注3) 標準色 (ガンメタリックグレーは除く)。 注4) Aウエーブには非対応。 注5) 外皮材厚み0.5mmのみの対応となります。</p>	備き幅910mmタイプ			備き幅600mmタイプ			コードNo	パネル厚	寸法(S・T)	コードNo	パネル厚	寸法(S・T)	RP514	25	150~800	RP511	25	150~800	RP519	35	150~800	RP516	35	150~800																																																																																																																																					
備き幅910mmタイプ			備き幅600mmタイプ																																																																																																																																																											
コードNo	パネル厚	寸法(S・T)	コードNo	パネル厚	寸法(S・T)																																																																																																																																																									
RP514	25	150~800	RP511	25	150~800																																																																																																																																																									
RP519	35	150~800	RP516	35	150~800																																																																																																																																																									

外壁

内装

屋根

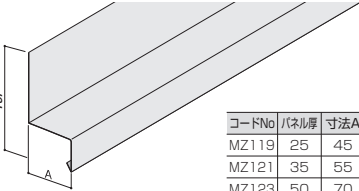
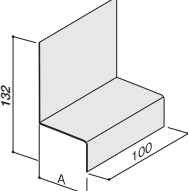
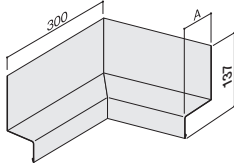
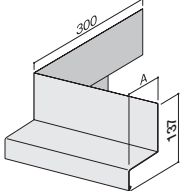
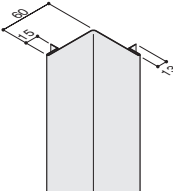
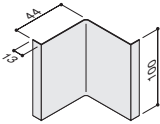
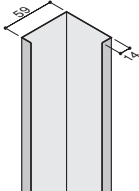
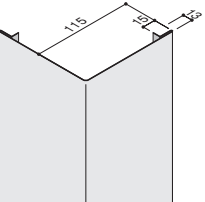
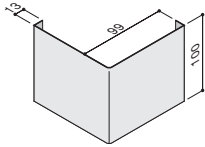
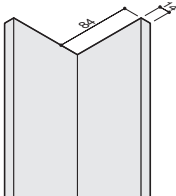
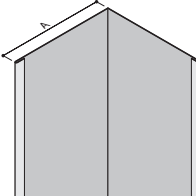
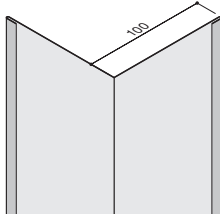
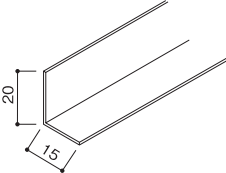
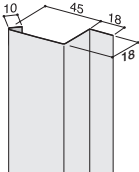
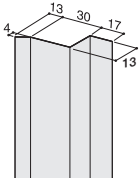
資料

注意

1-1-5 純正部材 (当社の純正部材または当社指定の取り付け金具を使用して下さい。他の部材や誤った工法での不具合については責任を負いかねます。)

(3) イソバンドBL-H (端部箱折りタイプ)、イソバンドBL (端部切断タイプ) 縦張り専用部材

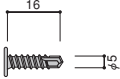
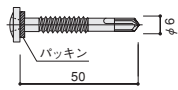
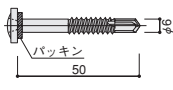
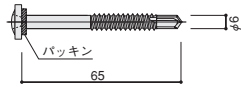
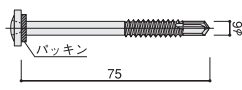
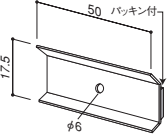
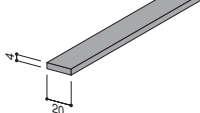
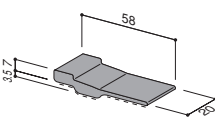
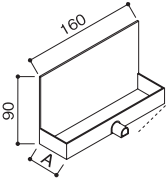
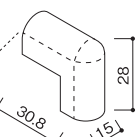
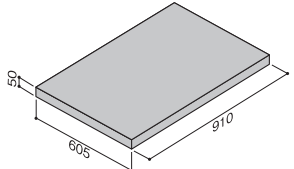
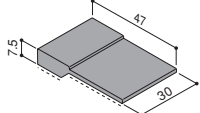
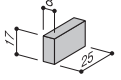
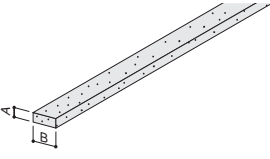
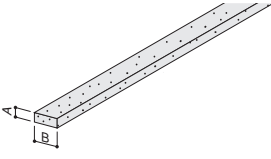
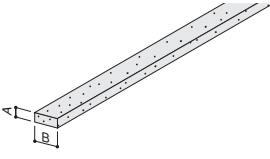
(単位: mm)

<p>コード No. MZ119・MZ121・MZ123 名称 BL水切D</p>  <table border="1" data-bbox="459 517 596 600"> <thead> <tr> <th>コードNo</th> <th>パネル厚</th> <th>寸法A</th> </tr> </thead> <tbody> <tr> <td>MZ119</td> <td>25</td> <td>45</td> </tr> <tr> <td>MZ121</td> <td>35</td> <td>55</td> </tr> <tr> <td>MZ123</td> <td>50</td> <td>70</td> </tr> </tbody> </table>	コードNo	パネル厚	寸法A	MZ119	25	45	MZ121	35	55	MZ123	50	70	<p>コード No. MZ120・MZ122・MZ124 名称 BL水切D当板</p>  <table border="1" data-bbox="895 517 1032 600"> <thead> <tr> <th>コードNo</th> <th>パネル厚</th> <th>寸法A</th> </tr> </thead> <tbody> <tr> <td>MZ120</td> <td>25</td> <td>45</td> </tr> <tr> <td>MZ122</td> <td>35</td> <td>55</td> </tr> <tr> <td>MZ124</td> <td>50</td> <td>70</td> </tr> </tbody> </table>	コードNo	パネル厚	寸法A	MZ120	25	45	MZ122	35	55	MZ124	50	70	<p>コード No. RMO76・RMO77・RMO78 名称 BL入隅コーナー水切D</p>  <table border="1" data-bbox="1326 517 1463 600"> <thead> <tr> <th>コードNo</th> <th>パネル厚</th> <th>寸法A</th> </tr> </thead> <tbody> <tr> <td>RMO76</td> <td>25</td> <td>45</td> </tr> <tr> <td>RMO77</td> <td>35</td> <td>55</td> </tr> <tr> <td>RMO78</td> <td>50</td> <td>70</td> </tr> </tbody> </table>	コードNo	パネル厚	寸法A	RMO76	25	45	RMO77	35	55	RMO78	50	70
コードNo	パネル厚	寸法A																																				
MZ119	25	45																																				
MZ121	35	55																																				
MZ123	50	70																																				
コードNo	パネル厚	寸法A																																				
MZ120	25	45																																				
MZ122	35	55																																				
MZ124	50	70																																				
コードNo	パネル厚	寸法A																																				
RMO76	25	45																																				
RMO77	35	55																																				
RMO78	50	70																																				
<p>原板: ポリエステル系塗装SGL・フッ素系塗装SGL 板厚: 0.5mm 長さ: 4000mm</p>	<p>板厚: 0.5mm 長さ: 100mm 注) 原板、色相については当社にて任意に選定します。</p>	<p>原板: ポリエステル系塗装SGL・フッ素系塗装SGL 板厚: 0.5mm</p>																																				
<p>コード No. RMO73・RMO74・RMO75 名称 BL出隅コーナー水切D</p>  <table border="1" data-bbox="459 869 596 952"> <thead> <tr> <th>コードNo</th> <th>パネル厚</th> <th>寸法A</th> </tr> </thead> <tbody> <tr> <td>RMO73</td> <td>25</td> <td>45</td> </tr> <tr> <td>RMO74</td> <td>35</td> <td>55</td> </tr> <tr> <td>RMO75</td> <td>50</td> <td>70</td> </tr> </tbody> </table>	コードNo	パネル厚	寸法A	RMO73	25	45	RMO74	35	55	RMO75	50	70	<p>コード No. IRO03 名称 入隅A</p> 	<p>コード No. IRO04 名称 入隅A当板</p> 																								
コードNo	パネル厚	寸法A																																				
RMO73	25	45																																				
RMO74	35	55																																				
RMO75	50	70																																				
<p>原板: ポリエステル系塗装SGL・フッ素系塗装SGL 板厚: 0.5mm</p>	<p>原板: ポリエステル系塗装SGL・フッ素系塗装SGL 板厚: 0.5mm 長さ: 4000mm</p>	<p>板厚: 0.5mm 長さ: 100mm 注) 原板、色相については当社にて任意に選定します。</p>																																				
<p>コード No. IRO05 名称 入隅A固定下地</p> 	<p>コード No. DE003 名称 出隅A</p> 	<p>コード No. DE004 名称 出隅A当板</p> 																																				
<p>板厚: 0.8mm 長さ: 4000mm 注) 原板、色相については当社にて任意に選定します。</p>	<p>原板: ポリエステル系塗装SGL・フッ素系塗装SGL 板厚: 0.5mm 長さ: 4000mm</p>	<p>板厚: 0.5mm 長さ: 100mm 注) 原板、色相については当社にて任意に選定します。</p>																																				
<p>コード No. DE005 名称 出隅A固定下地</p> 	<p>コード No. TA036・TA037 名称 入隅塞ぎ板</p>  <p>パネル内皮色と同色 をご指定下さい。</p> <table border="1" data-bbox="938 1592 1032 1659"> <thead> <tr> <th>コードNo</th> <th>寸法A</th> </tr> </thead> <tbody> <tr> <td>TA036</td> <td>100</td> </tr> <tr> <td>TA037</td> <td>115</td> </tr> </tbody> </table>	コードNo	寸法A	TA036	100	TA037	115	<p>コード No. TA038 名称 出隅塞ぎ板</p> 																														
コードNo	寸法A																																					
TA036	100																																					
TA037	115																																					
<p>板厚: 0.8mm 長さ: 4000mm 注) 原板、色相については当社にて任意に選定します。</p>	<p>原板: ポリエステル系塗装SGL 板厚: 0.5mm 長さ: 4000mm</p>	<p>板厚: 0.5mm 長さ: 4000mm 注) 原板、色相については当社にて任意に選定します。</p>																																				
<p>コード No. TA093 名称 自重受けB</p> 	<p>コード No. MK022 名称 BL見切り</p> 	<p>コード No. MK023 名称 BL見切り固定下地</p> 																																				
<p>原板: ガルバリウム鋼板・SGL鋼板 板厚: 1.2mm 長さ3700mm 注) 原板、塗装有無、色相は当社にて任意に選定します。</p>	<p>原板: ポリエステル系塗装SGL・フッ素系塗装SGL 板厚: 0.5mm 長さ: 4000mm</p>	<p>板厚: 0.8mm 長さ: 4000mm 注) 原板、色相については当社にて任意に選定します。</p>																																				

1-1-5 純正部材 (当社の純正部材または当社指定の取り付け金具を使用して下さい。他の部材や誤った工法での不具合については責任を負いかねます。)

(4) ビス・パッキン類 (イソバンドBL-H、イソバンドBL 縦・横張り共通部材)

(単位: mm)

<p>コード No. FS135 名称 フラットビス</p> 	<p>コード No. FS601・FS602・FS603・FS604 名称 BLドリルビス</p> <div style="display: flex; justify-content: space-around;"> <div data-bbox="560 398 738 510"> <p>FS601</p>  </div> <div data-bbox="826 398 999 510"> <p>FS602</p>  </div> <div data-bbox="1090 398 1332 510"> <p>FS603</p>  </div> </div> <div style="display: flex; justify-content: space-around; margin-top: 10px;"> <div data-bbox="560 521 802 633"> <p>FS604</p>  </div> <table border="1" data-bbox="1002 555 1401 667"> <thead> <tr> <th>コードNo</th> <th>用途</th> <th>1箱の入り数</th> </tr> </thead> <tbody> <tr> <td>FS601</td> <td>25mm厚嵌合部用</td> <td>300本</td> </tr> <tr> <td>FS602</td> <td>35mm厚嵌合部用・25mm厚平面部用</td> <td>300本</td> </tr> <tr> <td>FS603</td> <td>35mm厚平面部用・50mm厚嵌合部用</td> <td>200本</td> </tr> <tr> <td>FS604</td> <td>50mm厚平面部用</td> <td>200本</td> </tr> </tbody> </table> </div>			コードNo	用途	1箱の入り数	FS601	25mm厚嵌合部用	300本	FS602	35mm厚嵌合部用・25mm厚平面部用	300本	FS603	35mm厚平面部用・50mm厚嵌合部用	200本	FS604	50mm厚平面部用	200本																																																																																																																				
コードNo	用途	1箱の入り数																																																																																																																																				
FS601	25mm厚嵌合部用	300本																																																																																																																																				
FS602	35mm厚嵌合部用・25mm厚平面部用	300本																																																																																																																																				
FS603	35mm厚平面部用・50mm厚嵌合部用	200本																																																																																																																																				
FS604	50mm厚平面部用	200本																																																																																																																																				
<p>500本/箱 材質: スチール 表面処理: 亜鉛浸漬被覆処理</p>	<p>材質: スチール 表面処理: 亜鉛浸漬被覆処理 注) 取り付け用ビットは1箱に1本入っています。 耐火イソバンドPro用のビットは流用できません。</p>																																																																																																																																					
<p>コード No. FS131 名称 補強座金</p> 	<p>コード No. PK001 名称 シーリングテープ (4×20)</p> 	<p>コード No. PK003 名称 BL目地定形シール</p> 	<p>コード No. 下記参照 名称 キャッチパン</p> <div style="display: flex; justify-content: space-around;"> <div data-bbox="1010 835 1177 1037"> <p>キャッチパン</p>  </div> <div data-bbox="1233 835 1369 992"> <p>専用パイプ</p>  </div> </div> <p>注1) キャッチパンは専用パイプとセットでご使用下さい。 注2) キャッチパンの先端に取り付けて使用して下さい。 注3) 使用するシーリングに合わせて色を選択して下さい。</p> <table border="1" data-bbox="1201 1115 1401 1205"> <thead> <tr> <th colspan="3">パネル厚35mm用</th> </tr> <tr> <th>コードNo</th> <th>A寸法</th> <th>専用パイプ色</th> </tr> </thead> <tbody> <tr> <td>PK201</td> <td>28</td> <td>ライトグレー</td> </tr> <tr> <td>PK202</td> <td>28</td> <td>ホワイト</td> </tr> </tbody> </table> <table border="1" data-bbox="1201 1216 1401 1305"> <thead> <tr> <th colspan="3">パネル厚50mm用</th> </tr> <tr> <th>コードNo</th> <th>A寸法</th> <th>専用パイプ色</th> </tr> </thead> <tbody> <tr> <td>PK203</td> <td>43</td> <td>ライトグレー</td> </tr> <tr> <td>PK204</td> <td>43</td> <td>ホワイト</td> </tr> </tbody> </table> <p>注4) パネル厚25mmは適用外です。</p>	パネル厚35mm用			コードNo	A寸法	専用パイプ色	PK201	28	ライトグレー	PK202	28	ホワイト	パネル厚50mm用			コードNo	A寸法	専用パイプ色	PK203	43	ライトグレー	PK204	43	ホワイト																																																																																																											
パネル厚35mm用																																																																																																																																						
コードNo	A寸法	専用パイプ色																																																																																																																																				
PK201	28	ライトグレー																																																																																																																																				
PK202	28	ホワイト																																																																																																																																				
パネル厚50mm用																																																																																																																																						
コードNo	A寸法	専用パイプ色																																																																																																																																				
PK203	43	ライトグレー																																																																																																																																				
PK204	43	ホワイト																																																																																																																																				
<p>材質: スチール 表面処理: 亜鉛浸漬被覆処理 板厚: 1.2mm</p>	<p>長さ: 15m 材質: 発泡ポリウレタン</p>	<p>100個/ロット 材質: EPDM</p>	<p>材質: 樹脂</p>																																																																																																																																			
<p>コード No. HJ001 名称 フェルトN</p> 	<p>コード No. PK037 名称 BLクロス目地定形シール</p> 	<p>コード No. PK041 名称 目地シールA (8×25×17)</p> 	<p>注1) キャッチパンは専用パイプとセットでご使用下さい。 注2) キャッチパンの先端に取り付けて使用して下さい。 注3) 使用するシーリングに合わせて色を選択して下さい。</p> <table border="1" data-bbox="1201 1115 1401 1205"> <thead> <tr> <th colspan="3">パネル厚35mm用</th> </tr> <tr> <th>コードNo</th> <th>A寸法</th> <th>専用パイプ色</th> </tr> </thead> <tbody> <tr> <td>PK201</td> <td>28</td> <td>ライトグレー</td> </tr> <tr> <td>PK202</td> <td>28</td> <td>ホワイト</td> </tr> </tbody> </table> <table border="1" data-bbox="1201 1216 1401 1305"> <thead> <tr> <th colspan="3">パネル厚50mm用</th> </tr> <tr> <th>コードNo</th> <th>A寸法</th> <th>専用パイプ色</th> </tr> </thead> <tbody> <tr> <td>PK203</td> <td>43</td> <td>ライトグレー</td> </tr> <tr> <td>PK204</td> <td>43</td> <td>ホワイト</td> </tr> </tbody> </table> <p>注4) パネル厚25mmは適用外です。</p>	パネル厚35mm用			コードNo	A寸法	専用パイプ色	PK201	28	ライトグレー	PK202	28	ホワイト	パネル厚50mm用			コードNo	A寸法	専用パイプ色	PK203	43	ライトグレー	PK204	43	ホワイト																																																																																																											
パネル厚35mm用																																																																																																																																						
コードNo	A寸法	専用パイプ色																																																																																																																																				
PK201	28	ライトグレー																																																																																																																																				
PK202	28	ホワイト																																																																																																																																				
パネル厚50mm用																																																																																																																																						
コードNo	A寸法	専用パイプ色																																																																																																																																				
PK203	43	ライトグレー																																																																																																																																				
PK204	43	ホワイト																																																																																																																																				
<p>8枚梱包 材質: ロックウール</p>	<p>100個/ロット 材質: EPDM</p>	<p>100個/ロット 材質: 発泡ポリウレタン</p>	<p>材質: 樹脂</p>																																																																																																																																			
<p>コード No. 下記参照 名称 耐火フェルト (パネル厚25mm用)</p>  <table border="1" data-bbox="228 1720 547 1888"> <thead> <tr> <th>コードNo</th> <th>用途</th> <th>目地幅</th> <th>寸法A</th> <th>寸法B</th> <th>長さ</th> </tr> </thead> <tbody> <tr> <td>CF554</td> <td>出隅C+H用</td> <td>20</td> <td>6</td> <td>20</td> <td>5500</td> </tr> <tr> <td>CF555</td> <td>出隅C+H用</td> <td>25-30</td> <td>6</td> <td>40</td> <td>5500</td> </tr> <tr> <td>CF555</td> <td>出隅B+H・入隅用</td> <td>20-25-30</td> <td>6</td> <td>40</td> <td>5500</td> </tr> <tr> <td>CF556</td> <td>縦ジョイント+H用</td> <td>20-25-30</td> <td>6</td> <td>50</td> <td>5500</td> </tr> <tr> <td>CF552</td> <td>縦ジョイントA用</td> <td></td> <td>13</td> <td>50</td> <td>7320</td> </tr> <tr> <td>CF550</td> <td>縦ジョイントB・出隅用</td> <td></td> <td>13</td> <td>20</td> <td>7320</td> </tr> </tbody> </table>	コードNo	用途	目地幅	寸法A	寸法B	長さ	CF554	出隅C+H用	20	6	20	5500	CF555	出隅C+H用	25-30	6	40	5500	CF555	出隅B+H・入隅用	20-25-30	6	40	5500	CF556	縦ジョイント+H用	20-25-30	6	50	5500	CF552	縦ジョイントA用		13	50	7320	CF550	縦ジョイントB・出隅用		13	20	7320	<p>コード No. 下記参照 名称 耐火フェルト (パネル厚35mm用)</p>  <table border="1" data-bbox="659 1720 978 1888"> <thead> <tr> <th>コードNo</th> <th>用途</th> <th>目地幅</th> <th>寸法A</th> <th>寸法B</th> <th>長さ</th> </tr> </thead> <tbody> <tr> <td>CF550</td> <td>出隅C+H用</td> <td>20</td> <td>13</td> <td>20</td> <td>7320</td> </tr> <tr> <td>CF551</td> <td>出隅C+H用</td> <td>25-30</td> <td>13</td> <td>40</td> <td>7320</td> </tr> <tr> <td>CF551</td> <td>出隅B+H・入隅用</td> <td>20-25-30</td> <td>13</td> <td>40</td> <td>7320</td> </tr> <tr> <td>CF552</td> <td>縦ジョイント+H用</td> <td>20-25-30</td> <td>13</td> <td>50</td> <td>7320</td> </tr> <tr> <td>CF553</td> <td>縦ジョイントA用</td> <td></td> <td>13</td> <td>75</td> <td>7320</td> </tr> <tr> <td>CF551</td> <td>縦ジョイントB・出隅用</td> <td></td> <td>13</td> <td>40</td> <td>7320</td> </tr> </tbody> </table>	コードNo	用途	目地幅	寸法A	寸法B	長さ	CF550	出隅C+H用	20	13	20	7320	CF551	出隅C+H用	25-30	13	40	7320	CF551	出隅B+H・入隅用	20-25-30	13	40	7320	CF552	縦ジョイント+H用	20-25-30	13	50	7320	CF553	縦ジョイントA用		13	75	7320	CF551	縦ジョイントB・出隅用		13	40	7320	<p>コード No. 下記参照 名称 耐火フェルト (パネル厚50mm用)</p>  <table border="1" data-bbox="1090 1697 1409 1888"> <thead> <tr> <th>コードNo</th> <th>用途</th> <th>目地幅</th> <th>寸法A</th> <th>寸法B</th> <th>長さ</th> </tr> </thead> <tbody> <tr> <td>CF557</td> <td>出隅C+H</td> <td>20</td> <td>13</td> <td>60</td> <td>7320</td> </tr> <tr> <td>CF558</td> <td>出隅C+H</td> <td>25-30</td> <td>13</td> <td>100</td> <td>7320</td> </tr> <tr> <td>CF557</td> <td>出隅B+H・入隅用</td> <td>20</td> <td>13</td> <td>60</td> <td>7320</td> </tr> <tr> <td>CF558</td> <td>出隅B+H・入隅用</td> <td>25-30</td> <td>13</td> <td>100</td> <td>7320</td> </tr> <tr> <td>CF558</td> <td>縦ジョイント+H用</td> <td>20-25-30</td> <td>13</td> <td>100</td> <td>7320</td> </tr> <tr> <td>CF558</td> <td>縦ジョイントA用</td> <td></td> <td>13</td> <td>100</td> <td>7320</td> </tr> <tr> <td>CF557</td> <td>縦ジョイントB・出隅用</td> <td></td> <td>13</td> <td>60</td> <td>7320</td> </tr> </tbody> </table>	コードNo	用途	目地幅	寸法A	寸法B	長さ	CF557	出隅C+H	20	13	60	7320	CF558	出隅C+H	25-30	13	100	7320	CF557	出隅B+H・入隅用	20	13	60	7320	CF558	出隅B+H・入隅用	25-30	13	100	7320	CF558	縦ジョイント+H用	20-25-30	13	100	7320	CF558	縦ジョイントA用		13	100	7320	CF557	縦ジョイントB・出隅用		13	60	7320
コードNo	用途	目地幅	寸法A	寸法B	長さ																																																																																																																																	
CF554	出隅C+H用	20	6	20	5500																																																																																																																																	
CF555	出隅C+H用	25-30	6	40	5500																																																																																																																																	
CF555	出隅B+H・入隅用	20-25-30	6	40	5500																																																																																																																																	
CF556	縦ジョイント+H用	20-25-30	6	50	5500																																																																																																																																	
CF552	縦ジョイントA用		13	50	7320																																																																																																																																	
CF550	縦ジョイントB・出隅用		13	20	7320																																																																																																																																	
コードNo	用途	目地幅	寸法A	寸法B	長さ																																																																																																																																	
CF550	出隅C+H用	20	13	20	7320																																																																																																																																	
CF551	出隅C+H用	25-30	13	40	7320																																																																																																																																	
CF551	出隅B+H・入隅用	20-25-30	13	40	7320																																																																																																																																	
CF552	縦ジョイント+H用	20-25-30	13	50	7320																																																																																																																																	
CF553	縦ジョイントA用		13	75	7320																																																																																																																																	
CF551	縦ジョイントB・出隅用		13	40	7320																																																																																																																																	
コードNo	用途	目地幅	寸法A	寸法B	長さ																																																																																																																																	
CF557	出隅C+H	20	13	60	7320																																																																																																																																	
CF558	出隅C+H	25-30	13	100	7320																																																																																																																																	
CF557	出隅B+H・入隅用	20	13	60	7320																																																																																																																																	
CF558	出隅B+H・入隅用	25-30	13	100	7320																																																																																																																																	
CF558	縦ジョイント+H用	20-25-30	13	100	7320																																																																																																																																	
CF558	縦ジョイントA用		13	100	7320																																																																																																																																	
CF557	縦ジョイントB・出隅用		13	60	7320																																																																																																																																	
<p>材質: 人造非晶質繊維</p>	<p>材質: 人造非晶質繊維</p>	<p>材質: 人造非晶質繊維</p>																																																																																																																																				

 **NIPPON STEEL**
日鉄鋼板株式会社

本社・パネル建材営業部	〒103-0023	東京都中央区日本橋本町二丁目2番5号 日本橋本町二丁目ビル	TEL 03-6848-3800	FAX 03-6848-3838
東京営業課	〒103-0023	東京都中央区日本橋本町二丁目2番5号 日本橋本町二丁目ビル	TEL 03-6848-3820	FAX 03-6848-3838
東北支店	〒980-0811	宮城県仙台市青葉区一番町3-6-1 一番町平和ビル	TEL 022-264-9861	FAX 022-264-9866
名古屋支店	〒450-0003	愛知県名古屋市南中村区名駅南2-13-18 NSビル	TEL 052-564-7258	FAX 052-564-4759
大阪支店	〒541-0041	大阪府大阪市中央区北浜4-5-33 住友ビル	TEL 06-6228-8381	FAX 06-6228-8531
九州支店	〒812-0025	福岡県福岡市博多区店屋町5-18 博多NSビル	TEL 092-281-0051	FAX 092-281-0230
北海道支店	〒067-0064	北海道江別市上江別441番地	TEL 011-803-8001	FAX 011-803-8030
北陸営業所	〒930-0004	富山県富山市桜橋通1-18 北日本桜橋ビル	TEL 076-432-9898	FAX 076-442-2924

●内容は予告なく変更する場合がありますのでご了承ください。



製品サイトが新しくなりました。

<http://panel.niscs.nipponsteel.com/>

NISC PANEL

検索