

不燃内装 **イソバンド**®

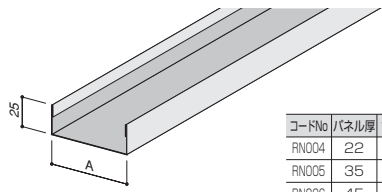
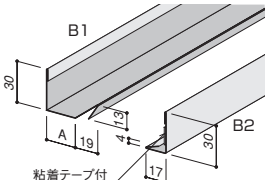
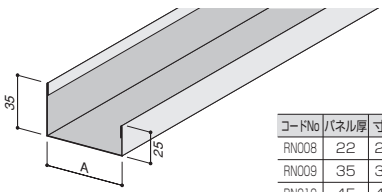
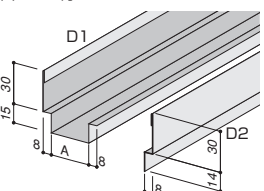
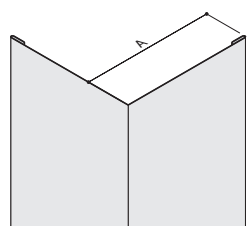
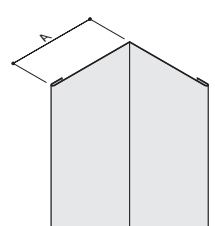
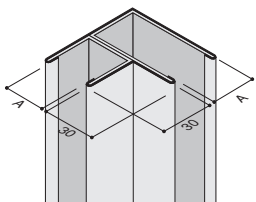
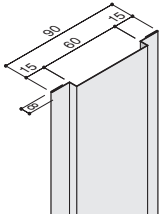
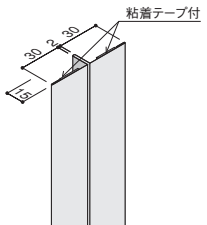
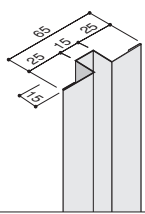
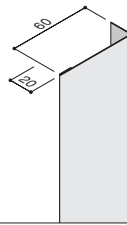
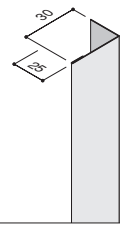
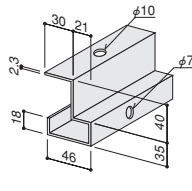
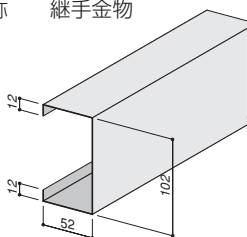
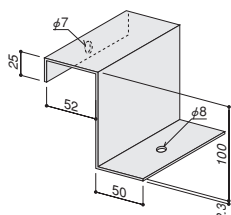
NISC パネル シリーズ

純正部材リスト

2022年4月版

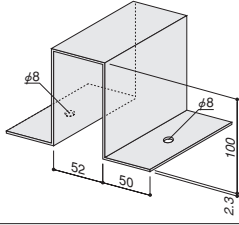
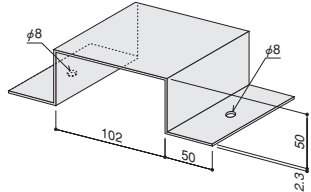
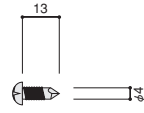
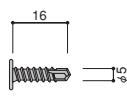
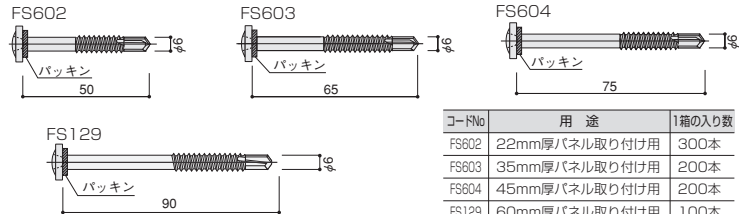
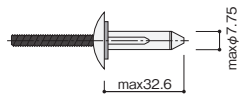
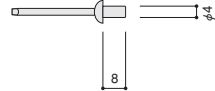
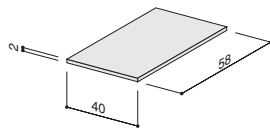
2-1-5 純正部材 (当社の純正部材または当社指定の取り付け金具を使用して下さい。他の部材や誤った工法での不具合については責任を負いかねます。)

(単位: mm)

<p>コード No. 下表参照 名称 ランナー A</p>  <table border="1" data-bbox="399 459 542 582"> <thead> <tr> <th>コードNo</th> <th>パネル厚</th> <th>寸法A</th> </tr> </thead> <tbody> <tr> <td>RN004</td> <td>22</td> <td>26.5</td> </tr> <tr> <td>RN005</td> <td>35</td> <td>39.5</td> </tr> <tr> <td>RN006</td> <td>45</td> <td>49.5</td> </tr> <tr> <td>RN001</td> <td>60</td> <td>64</td> </tr> </tbody> </table>	コードNo	パネル厚	寸法A	RN004	22	26.5	RN005	35	39.5	RN006	45	49.5	RN001	60	64	<p>コード No. ランナー B1/下表参照 ランナー B2/RN024 名称 ランナー B1・B2</p>  <table border="1" data-bbox="845 481 989 582"> <thead> <tr> <th>コードNo</th> <th>パネル厚</th> <th>寸法A</th> </tr> </thead> <tbody> <tr> <td>RN020</td> <td>35</td> <td>18</td> </tr> <tr> <td>RN021</td> <td>45</td> <td>28</td> </tr> <tr> <td>RN022</td> <td>60</td> <td>43</td> </tr> </tbody> </table>	コードNo	パネル厚	寸法A	RN020	35	18	RN021	45	28	RN022	60	43	<p>コード No. 下表参照 名称 ランナー C</p>  <table border="1" data-bbox="1292 459 1436 582"> <thead> <tr> <th>コードNo</th> <th>パネル厚</th> <th>寸法A</th> </tr> </thead> <tbody> <tr> <td>RN008</td> <td>22</td> <td>26.5</td> </tr> <tr> <td>RN009</td> <td>35</td> <td>39.5</td> </tr> <tr> <td>RN010</td> <td>45</td> <td>49.5</td> </tr> <tr> <td>RN011</td> <td>60</td> <td>64</td> </tr> </tbody> </table>	コードNo	パネル厚	寸法A	RN008	22	26.5	RN009	35	39.5	RN010	45	49.5	RN011	60	64
コードNo	パネル厚	寸法A																																										
RN004	22	26.5																																										
RN005	35	39.5																																										
RN006	45	49.5																																										
RN001	60	64																																										
コードNo	パネル厚	寸法A																																										
RN020	35	18																																										
RN021	45	28																																										
RN022	60	43																																										
コードNo	パネル厚	寸法A																																										
RN008	22	26.5																																										
RN009	35	39.5																																										
RN010	45	49.5																																										
RN011	60	64																																										
<p>原板: ポリエステル系塗装GL 板厚: 0.8mm 長さ: 4000mm</p>	<p>原板: ポリエステル系塗装GL 板厚: B1-0.8mm・B2-0.5mm 長さ: 3000mm</p>	<p>原板: ポリエステル系塗装GL 板厚: 0.8mm 長さ: 4000mm</p>																																										
<p>コード No. ランナー D1/下表参照 ランナー D2/RN018 名称 ランナー D1・D2</p>  <table border="1" data-bbox="399 851 542 952"> <thead> <tr> <th>コードNo</th> <th>パネル厚</th> <th>寸法A</th> </tr> </thead> <tbody> <tr> <td>RN014</td> <td>35</td> <td>23</td> </tr> <tr> <td>RN015</td> <td>45</td> <td>33</td> </tr> <tr> <td>RN016</td> <td>60</td> <td>48</td> </tr> </tbody> </table>	コードNo	パネル厚	寸法A	RN014	35	23	RN015	45	33	RN016	60	48	<p>コード No. 下表参照 名称 フラット出隅</p>  <table border="1" data-bbox="885 739 981 952"> <thead> <tr> <th>コードNo</th> <th>寸法A</th> </tr> </thead> <tbody> <tr> <td>DE041</td> <td>55</td> </tr> <tr> <td>DE042</td> <td>65</td> </tr> <tr> <td>DE043</td> <td>75</td> </tr> <tr> <td>DE044</td> <td>85</td> </tr> <tr> <td>DE045</td> <td>95</td> </tr> <tr> <td>DE046</td> <td>110</td> </tr> <tr> <td>DE047</td> <td>130</td> </tr> <tr> <td>DE048</td> <td>150</td> </tr> </tbody> </table>	コードNo	寸法A	DE041	55	DE042	65	DE043	75	DE044	85	DE045	95	DE046	110	DE047	130	DE048	150	<p>コード No. IR008・IR009 名称 フラット入隅</p>  <table border="1" data-bbox="1340 873 1436 952"> <thead> <tr> <th>コードNo</th> <th>寸法A</th> </tr> </thead> <tbody> <tr> <td>IR008</td> <td>50</td> </tr> <tr> <td>IR009</td> <td>30</td> </tr> </tbody> </table>	コードNo	寸法A	IR008	50	IR009	30						
コードNo	パネル厚	寸法A																																										
RN014	35	23																																										
RN015	45	33																																										
RN016	60	48																																										
コードNo	寸法A																																											
DE041	55																																											
DE042	65																																											
DE043	75																																											
DE044	85																																											
DE045	95																																											
DE046	110																																											
DE047	130																																											
DE048	150																																											
コードNo	寸法A																																											
IR008	50																																											
IR009	30																																											
<p>原板: ポリエステル系塗装GL 板厚: 0.8mm 長さ: 4000mm</p>	<p>原板: ポリエステル系塗装GL 板厚: 0.5mm 長さ: 4000mm</p>	<p>原板: ポリエステル系塗装GL 板厚: 0.5mm 長さ: 4000mm</p>																																										
<p>コード No. 下表参照 名称 コーナー見切り</p>  <table border="1" data-bbox="399 1198 542 1321"> <thead> <tr> <th>コードNo</th> <th>パネル厚</th> <th>寸法A</th> </tr> </thead> <tbody> <tr> <td>MK014</td> <td>22</td> <td>25</td> </tr> <tr> <td>MK015</td> <td>35</td> <td>38</td> </tr> <tr> <td>MK016</td> <td>45</td> <td>48</td> </tr> <tr> <td>MK017</td> <td>60</td> <td>63</td> </tr> </tbody> </table>	コードNo	パネル厚	寸法A	MK014	22	25	MK015	35	38	MK016	45	48	MK017	60	63	<p>コード No. TJ030 名称 ジョイントカバー C</p> 	<p>コード No. TJ031 名称 ジョイントカバー D</p> 																											
コードNo	パネル厚	寸法A																																										
MK014	22	25																																										
MK015	35	38																																										
MK016	45	48																																										
MK017	60	63																																										
<p>原板: ポリエステル系塗装GL (化粧面) 板厚: 0.5mm 長さ: 注文寸法 (1~4mの範囲でm単位)</p>	<p>原板: ポリエステル系塗装GL 板厚: 0.5mm 長さ: 4000mm</p>	<p>原板: ポリエステル系塗装GL 板厚: 0.5mm 長さ: 3000mm</p>																																										
<p>コード No. TJ033 名称 ジョイントカバー E</p> 	<p>コード No. MK011 名称 見切り</p> 	<p>コード No. MK013 名称 見切り</p> 																																										
<p>原板: ポリエステル系塗装GL 板厚: 0.8mm 長さ: 4000mm</p>	<p>材質: ポリエステル系塗装GL 厚さ: 0.5mm 長さ: 4000mm</p>	<p>材質: ポリエステル系塗装GL 厚さ: 0.5mm 長さ: 4000mm</p>																																										
<p>コード No. TA042 名称 吊り金物</p> 	<p>コード No. TA043 名称 継手金物</p> 	<p>コード No. TA044 名称 BTリベット下地A</p> 																																										
<p>材質: ボンデ鋼板 板厚: 2.3mm 長さ: 100mm</p>	<p>板厚: 0.8mm 長さ: 200mm 注) 原板、色相については当社にて任意に選定します。</p>	<p>材質: ボンデ鋼板 板厚: 2.3mm 長さ: 100mm</p>																																										

内装
不燃内装イソバンド

(単位：mm)

<p>コード No. TA045 名 称 BTリベット下地B</p> 	<p>コード No. TA048 名 称 BTリベット下地C</p> 	<p>コード No. FS101 名 称 ドリルビス</p> 															
<p>材質：ボンデ鋼板 板厚：2.3mm 長さ：100mm</p>	<p>材質：ボンデ鋼板 板厚：2.3mm 長さ：100mm</p>	<p>1000本/箱 材質：スチール</p>															
<p>コード No. FS135 名 称 フラットビス</p> 	<p>コード No. FS602・FS603・FS604・FS129 名 称 BLドリルビス</p>  <table border="1" data-bbox="1093 840 1396 952"> <thead> <tr> <th>コードNo</th> <th>用途</th> <th>1箱の入り数</th> </tr> </thead> <tbody> <tr> <td>FS602</td> <td>22mm厚パネル取り付け用</td> <td>300本</td> </tr> <tr> <td>FS603</td> <td>35mm厚パネル取り付け用</td> <td>200本</td> </tr> <tr> <td>FS604</td> <td>45mm厚パネル取り付け用</td> <td>200本</td> </tr> <tr> <td>FS129</td> <td>60mm厚パネル取り付け用</td> <td>100本</td> </tr> </tbody> </table>		コードNo	用途	1箱の入り数	FS602	22mm厚パネル取り付け用	300本	FS603	35mm厚パネル取り付け用	200本	FS604	45mm厚パネル取り付け用	200本	FS129	60mm厚パネル取り付け用	100本
コードNo	用途	1箱の入り数															
FS602	22mm厚パネル取り付け用	300本															
FS603	35mm厚パネル取り付け用	200本															
FS604	45mm厚パネル取り付け用	200本															
FS129	60mm厚パネル取り付け用	100本															
<p>500本/箱 材質：スチール 表面処理：亜鉛浸漬被覆処理</p>	<p>材質：スチール 表面処理：亜鉛浸漬被覆処理 注) 取り付け用ビットは1箱に1本入っています。</p>																
<p>コード No. FS119 名 称 BTリベット</p> 	<p>コード No. FS110 名 称 リベット</p> 	<p>コード No. TA046 名 称 スペース</p> 															
<p>材質：アルミ合金</p>	<p>出荷ロット：250本</p>	<p>1000本/箱 材質：樹脂 厚さ：2.0mm</p>															

外壁

内装

屋根

資料

注意

 **NIPPON STEEL**
日鉄鋼板株式会社

本社・パネル建材営業部	〒103-0023	東京都中央区日本橋本町一丁目5番6号 第10中央ビル	TEL 03-6848-3800	FAX 03-6848-3838
東京支店	〒103-0023	東京都中央区日本橋本町一丁目5番6号 第10中央ビル	TEL 03-6848-3820	FAX 03-6848-3838
東北支店	〒980-0811	宮城県仙台市青葉区一番町3-6-1 一番町平和ビル	TEL 022-264-9861	FAX 022-264-9866
名古屋支店	〒450-0003	愛知県名古屋市中村区名駅南2-13-18 NSビル	TEL 052-564-7258	FAX 052-564-4759
大阪支店	〒541-0041	大阪府大阪市中央区北浜4-5-33 住友ビル	TEL 06-6228-8381	FAX 06-6228-8531
九州支店	〒812-0025	福岡県福岡市博多区店屋町5-18 博多NSビル	TEL 092-281-0051	FAX 092-281-0230
北海道支店	〒060-0002	北海道札幌市中央区北2条西4-1 北海道ビル	TEL 011-251-8091	FAX 011-251-2906
北陸営業所	〒930-0004	富山県富山市桜橋通1-18 北日本桜橋ビル	TEL 076-432-9898	FAX 076-442-2924

●内容は予告なく変更する場合がありますのでご了承ください。



製品サイトが新しくなりました。

<http://panel.niscs.nipponsteel.com/>

NISC PANEL

検索