

耐火インバンドPro[®]

NISC パネル シリーズ

純正部材リスト

2024年1月版

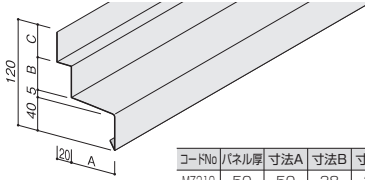
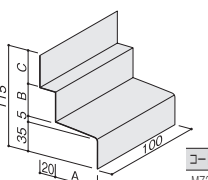
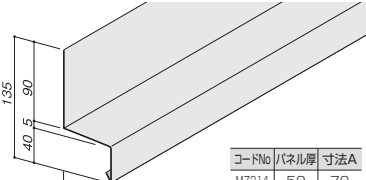
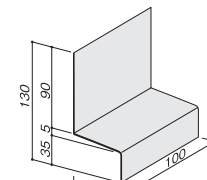
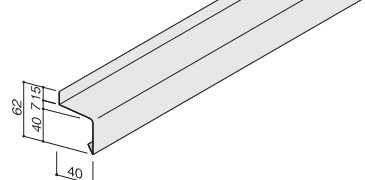
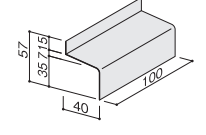
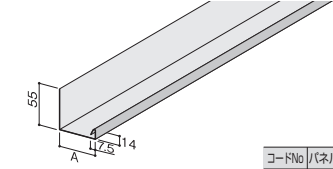
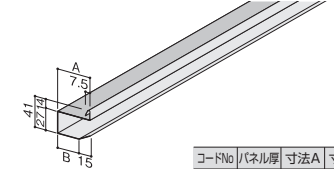
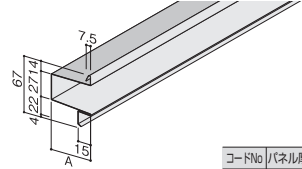
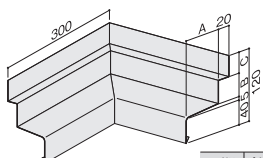
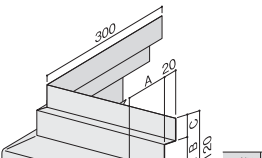
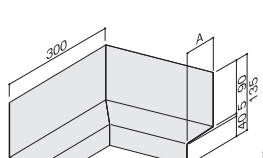
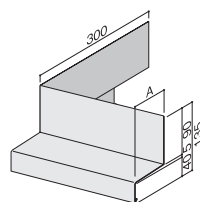
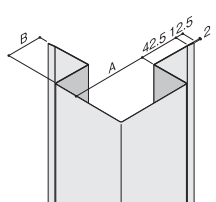
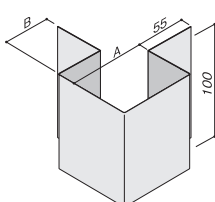
■ NIPPON STEEL

日鉄鋼板株式会社

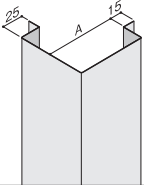
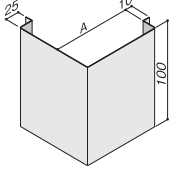
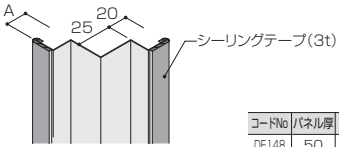
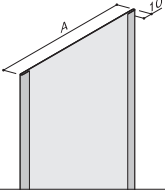
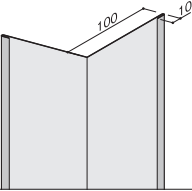
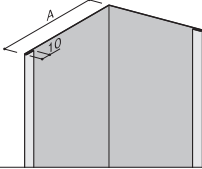
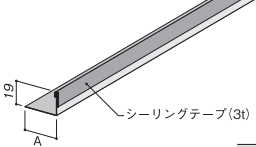
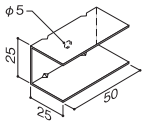
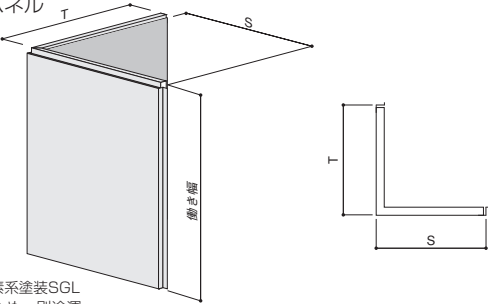
1-2-5 純正部材 (当社の純正部材または当社指定の取り付け金具を使用して下さい。他の部材や誤った工法での不具合については責任を負いかねます。)

(1) 横張り用

(単位: mm)

<p>コード No. MZ210・MZ211 名 称 TW水切A</p>  <table border="1" data-bbox="335 537 550 604"> <thead> <tr> <th>コードNo</th> <th>パネル厚</th> <th>寸法A</th> <th>寸法B</th> <th>寸法C</th> </tr> </thead> <tbody> <tr> <td>MZ210</td> <td>50</td> <td>50</td> <td>38</td> <td>37</td> </tr> <tr> <td>MZ211</td> <td>75</td> <td>75</td> <td>13</td> <td>62</td> </tr> </tbody> </table>	コードNo	パネル厚	寸法A	寸法B	寸法C	MZ210	50	50	38	37	MZ211	75	75	13	62	<p>コード No. MZ212・MZ213 名 称 TW水切A当板</p>  <table border="1" data-bbox="766 537 981 604"> <thead> <tr> <th>コードNo</th> <th>パネル厚</th> <th>寸法A</th> <th>寸法B</th> <th>寸法C</th> </tr> </thead> <tbody> <tr> <td>MZ212</td> <td>50</td> <td>50</td> <td>38</td> <td>37</td> </tr> <tr> <td>MZ213</td> <td>75</td> <td>75</td> <td>13</td> <td>62</td> </tr> </tbody> </table>	コードNo	パネル厚	寸法A	寸法B	寸法C	MZ212	50	50	38	37	MZ213	75	75	13	62	<p>コード No. MZ214・MZ215 名 称 TW水切B</p>  <table border="1" data-bbox="1284 537 1420 604"> <thead> <tr> <th>コードNo</th> <th>パネル厚</th> <th>寸法A</th> </tr> </thead> <tbody> <tr> <td>MZ214</td> <td>50</td> <td>70</td> </tr> <tr> <td>MZ215</td> <td>75</td> <td>95</td> </tr> </tbody> </table>	コードNo	パネル厚	寸法A	MZ214	50	70	MZ215	75	95
コードNo	パネル厚	寸法A	寸法B	寸法C																																					
MZ210	50	50	38	37																																					
MZ211	75	75	13	62																																					
コードNo	パネル厚	寸法A	寸法B	寸法C																																					
MZ212	50	50	38	37																																					
MZ213	75	75	13	62																																					
コードNo	パネル厚	寸法A																																							
MZ214	50	70																																							
MZ215	75	95																																							
<p>原板: ポリエステル系塗装 SGL・フッ素系塗装 SGL 板厚: 0.5mm 長さ: 4000mm</p>	<p>板厚: 0.5mm 長さ: 100mm 注) 原板、色相については当社にて任意に選択します。</p>	<p>原板: ポリエステル系塗装 SGL・フッ素系塗装 SGL 板厚: 0.5mm 長さ: 4000mm</p>																																							
<p>コード No. MZ216・MZ217 名 称 TW水切B当板</p>  <table border="1" data-bbox="422 884 550 952"> <thead> <tr> <th>コードNo</th> <th>パネル厚</th> <th>寸法A</th> </tr> </thead> <tbody> <tr> <td>MZ216</td> <td>50</td> <td>70</td> </tr> <tr> <td>MZ217</td> <td>75</td> <td>95</td> </tr> </tbody> </table>	コードNo	パネル厚	寸法A	MZ216	50	70	MZ217	75	95	<p>コード No. MZ218 名 称 TW水切C</p> 	<p>コード No. MZ219 名 称 TW水切C当板</p> 																														
コードNo	パネル厚	寸法A																																							
MZ216	50	70																																							
MZ217	75	95																																							
<p>板厚: 0.5mm 長さ: 100mm 注) 原板、色相については当社にて任意に選択します。</p>	<p>原板: ポリエステル系塗装 SGL・フッ素系塗装 SGL 板厚: 0.5mm 長さ: 4000mm</p>	<p>板厚: 0.5mm 長さ: 100mm 注) 原板、色相については当社にて任意に選択します。</p>																																							
<p>コード No. ST030・ST031 名 称 TWスターターA</p>  <table border="1" data-bbox="422 1243 550 1310"> <thead> <tr> <th>コードNo</th> <th>パネル厚</th> <th>寸法A</th> </tr> </thead> <tbody> <tr> <td>ST030</td> <td>50</td> <td>45</td> </tr> <tr> <td>ST031</td> <td>75</td> <td>70</td> </tr> </tbody> </table>	コードNo	パネル厚	寸法A	ST030	50	45	ST031	75	70	<p>コード No. ST032・ST033 名 称 TWスターターB</p>  <table border="1" data-bbox="805 1243 981 1310"> <thead> <tr> <th>コードNo</th> <th>パネル厚</th> <th>寸法A</th> <th>寸法B</th> </tr> </thead> <tbody> <tr> <td>ST032</td> <td>50</td> <td>44</td> <td>28</td> </tr> <tr> <td>ST033</td> <td>75</td> <td>69</td> <td>53</td> </tr> </tbody> </table>	コードNo	パネル厚	寸法A	寸法B	ST032	50	44	28	ST033	75	69	53	<p>コード No. ST034・ST035 名 称 TWスターターC</p>  <table border="1" data-bbox="1284 1243 1420 1310"> <thead> <tr> <th>コードNo</th> <th>パネル厚</th> <th>寸法A</th> </tr> </thead> <tbody> <tr> <td>ST034</td> <td>50</td> <td>44</td> </tr> <tr> <td>ST035</td> <td>75</td> <td>69</td> </tr> </tbody> </table>	コードNo	パネル厚	寸法A	ST034	50	44	ST035	75	69									
コードNo	パネル厚	寸法A																																							
ST030	50	45																																							
ST031	75	70																																							
コードNo	パネル厚	寸法A	寸法B																																						
ST032	50	44	28																																						
ST033	75	69	53																																						
コードNo	パネル厚	寸法A																																							
ST034	50	44																																							
ST035	75	69																																							
<p>板厚: 0.8mm 長さ: 3000mm 注) 原板、色相については当社にて任意に選択します。</p>	<p>板厚: 0.8mm 長さ: 3000mm 注) 原板、色相については当社にて任意に選択します。</p>	<p>板厚: 0.8mm 長さ: 3000mm 注) 原板、色相については当社にて任意に選択します。</p>																																							
<p>コード No. RM060・RM061 名 称 TW入隅コーナー水切A</p>  <table border="1" data-bbox="335 1590 550 1657"> <thead> <tr> <th>コードNo</th> <th>パネル厚</th> <th>寸法A</th> <th>寸法B</th> <th>寸法C</th> </tr> </thead> <tbody> <tr> <td>RM060</td> <td>50</td> <td>50</td> <td>38</td> <td>37</td> </tr> <tr> <td>RM061</td> <td>75</td> <td>75</td> <td>13</td> <td>62</td> </tr> </tbody> </table>	コードNo	パネル厚	寸法A	寸法B	寸法C	RM060	50	50	38	37	RM061	75	75	13	62	<p>コード No. RM062・RM063 名 称 TW出隅コーナー水切A</p>  <table border="1" data-bbox="790 1590 989 1657"> <thead> <tr> <th>コードNo</th> <th>パネル厚</th> <th>寸法A</th> <th>寸法B</th> <th>寸法C</th> </tr> </thead> <tbody> <tr> <td>RM062</td> <td>50</td> <td>50</td> <td>38</td> <td>37</td> </tr> <tr> <td>RM063</td> <td>75</td> <td>75</td> <td>13</td> <td>62</td> </tr> </tbody> </table>	コードNo	パネル厚	寸法A	寸法B	寸法C	RM062	50	50	38	37	RM063	75	75	13	62	<p>コード No. RM064・RM065 名 称 TW入隅コーナー水切B</p>  <table border="1" data-bbox="1284 1590 1420 1657"> <thead> <tr> <th>コードNo</th> <th>パネル厚</th> <th>寸法A</th> </tr> </thead> <tbody> <tr> <td>RM064</td> <td>50</td> <td>70</td> </tr> <tr> <td>RM065</td> <td>75</td> <td>95</td> </tr> </tbody> </table>	コードNo	パネル厚	寸法A	RM064	50	70	RM065	75	95
コードNo	パネル厚	寸法A	寸法B	寸法C																																					
RM060	50	50	38	37																																					
RM061	75	75	13	62																																					
コードNo	パネル厚	寸法A	寸法B	寸法C																																					
RM062	50	50	38	37																																					
RM063	75	75	13	62																																					
コードNo	パネル厚	寸法A																																							
RM064	50	70																																							
RM065	75	95																																							
<p>原板: ポリエステル系塗装 SGL・フッ素系塗装 SGL 板厚: 0.5mm</p>	<p>原板: ポリエステル系塗装 SGL・フッ素系塗装 SGL 板厚: 0.5mm</p>	<p>原板: ポリエステル系塗装 SGL・フッ素系塗装 SGL 板厚: 0.5mm</p>																																							
<p>コード No. RM066・RM067 名 称 TW出隅コーナー水切B</p>  <table border="1" data-bbox="422 1937 550 2004"> <thead> <tr> <th>コードNo</th> <th>パネル厚</th> <th>寸法A</th> </tr> </thead> <tbody> <tr> <td>RM066</td> <td>50</td> <td>70</td> </tr> <tr> <td>RM067</td> <td>75</td> <td>95</td> </tr> </tbody> </table>	コードNo	パネル厚	寸法A	RM066	50	70	RM067	75	95	<p>コード No. DE140・DE141 名 称 TW出隅BN</p>  <table border="1" data-bbox="805 1937 981 2004"> <thead> <tr> <th>コードNo</th> <th>パネル厚</th> <th>寸法A</th> <th>寸法B</th> </tr> </thead> <tbody> <tr> <td>DE140</td> <td>50</td> <td>75</td> <td>52</td> </tr> <tr> <td>DE141</td> <td>75</td> <td>100</td> <td>77</td> </tr> </tbody> </table>	コードNo	パネル厚	寸法A	寸法B	DE140	50	75	52	DE141	75	100	77	<p>コード No. DE142・DE143 名 称 TW出隅BN当板</p>  <table border="1" data-bbox="1236 1937 1420 2004"> <thead> <tr> <th>コードNo</th> <th>パネル厚</th> <th>寸法A</th> <th>寸法B</th> </tr> </thead> <tbody> <tr> <td>DE142</td> <td>50</td> <td>73</td> <td>52</td> </tr> <tr> <td>DE143</td> <td>75</td> <td>98</td> <td>77</td> </tr> </tbody> </table>	コードNo	パネル厚	寸法A	寸法B	DE142	50	73	52	DE143	75	98	77						
コードNo	パネル厚	寸法A																																							
RM066	50	70																																							
RM067	75	95																																							
コードNo	パネル厚	寸法A	寸法B																																						
DE140	50	75	52																																						
DE141	75	100	77																																						
コードNo	パネル厚	寸法A	寸法B																																						
DE142	50	73	52																																						
DE143	75	98	77																																						
<p>原板: ポリエステル系塗装 SGL・フッ素系塗装 SGL 板厚: 0.5mm</p>	<p>原板: ポリエステル系塗装 SGL・フッ素系塗装 SGL 板厚: 0.5mm 長さ: 4000mm</p>	<p>板厚: 0.5mm 長さ: 100mm 注) 原板、色相については当社にて任意に選択します。</p>																																							

(単位：mm)

<p>コード No. DE144・DE145 名 称 TW出隅CN</p>  <table border="1" data-bbox="472 539 603 607"> <thead> <tr> <th>コードNo</th> <th>パネル厚</th> <th>寸法A</th> </tr> </thead> <tbody> <tr> <td>DE144</td> <td>50</td> <td>75</td> </tr> <tr> <td>DE145</td> <td>75</td> <td>100</td> </tr> </tbody> </table>	コードNo	パネル厚	寸法A	DE144	50	75	DE145	75	100	<p>コード No. DE146・DE147 名 称 TW出隅CN当板</p>  <table border="1" data-bbox="903 539 1034 607"> <thead> <tr> <th>コードNo</th> <th>パネル厚</th> <th>寸法A</th> </tr> </thead> <tbody> <tr> <td>DE146</td> <td>50</td> <td>73</td> </tr> <tr> <td>DE147</td> <td>75</td> <td>98</td> </tr> </tbody> </table>	コードNo	パネル厚	寸法A	DE146	50	73	DE147	75	98	<p>コード No. DE148・DE149 名 称 TW出隅CN固定下地</p>  <table border="1" data-bbox="1329 539 1460 607"> <thead> <tr> <th>コードNo</th> <th>パネル厚</th> <th>寸法A</th> </tr> </thead> <tbody> <tr> <td>DE148</td> <td>50</td> <td>22</td> </tr> <tr> <td>DE149</td> <td>75</td> <td>47</td> </tr> </tbody> </table>	コードNo	パネル厚	寸法A	DE148	50	22	DE149	75	47
コードNo	パネル厚	寸法A																											
DE144	50	75																											
DE145	75	100																											
コードNo	パネル厚	寸法A																											
DE146	50	73																											
DE147	75	98																											
コードNo	パネル厚	寸法A																											
DE148	50	22																											
DE149	75	47																											
<p>原板：ポリエステル系塗装 SGL・フッ素系塗装 SGL 板厚：0.5mm 長さ：4000mm</p>	<p>板厚：0.5mm 長さ：100mm 注) 原板、色相については当社にて任意に選定します。</p>	<p>板厚：0.8mm 長さ：4000mm 注) 原板、色相については当社にて任意に選定します。</p>																											
<p>コード No. TA034・TA035 名 称 捨て板</p>  <table border="1" data-bbox="515 891 603 958"> <thead> <tr> <th>コードNo</th> <th>寸法A</th> </tr> </thead> <tbody> <tr> <td>TA034</td> <td>100</td> </tr> <tr> <td>TA035</td> <td>150</td> </tr> </tbody> </table>	コードNo	寸法A	TA034	100	TA035	150	<p>コード No. TA038 名 称 出隅塞ぎ板</p> 	<p>コード No. TA084・TA085・TA086 名 称 入隅塞ぎ板A</p>  <table border="1" data-bbox="1369 869 1460 958"> <thead> <tr> <th>コードNo</th> <th>寸法A</th> </tr> </thead> <tbody> <tr> <td>TA084</td> <td>110</td> </tr> <tr> <td>TA085</td> <td>135</td> </tr> <tr> <td>TA086</td> <td>150</td> </tr> </tbody> </table>	コードNo	寸法A	TA084	110	TA085	135	TA086	150													
コードNo	寸法A																												
TA034	100																												
TA035	150																												
コードNo	寸法A																												
TA084	110																												
TA085	135																												
TA086	150																												
<p>原板：ポリエステル系塗装GLまたはSGL 板厚：0.5mm 長さ：4000mm</p>	<p>板厚：0.5mm 長さ：4000mm 注) 原板、色相については当社にて任意に選定します。</p>	<p>原板：ポリエステル系塗装 GL 板厚：0.5mm 長さ：4000mm 注) 色相はパネル内皮色からご指定下さい。</p>																											
<p>コード No. TA090・TA091 名 称 TW端部固定下地</p>  <table border="1" data-bbox="467 1245 603 1312"> <thead> <tr> <th>コードNo</th> <th>パネル厚</th> <th>寸法A</th> </tr> </thead> <tbody> <tr> <td>TA090</td> <td>50</td> <td>24</td> </tr> <tr> <td>TA091</td> <td>75</td> <td>49</td> </tr> </tbody> </table>	コードNo	パネル厚	寸法A	TA090	50	24	TA091	75	49	<p>コード No. TA092 名 称 自重受けA</p>  <p>※パネル厚75mmのみ使用。</p>																			
コードNo	パネル厚	寸法A																											
TA090	50	24																											
TA091	75	49																											
<p>板厚：0.8mm 長さ：4000mm 注) 原板、色相については当社にて任意に選定します。</p>	<p>原板：ガルバリウム鋼板・SGL 鋼板 板厚：1.2mm 長さ50mm 注) 原板、塗装有無、色相は当社にて任意に選定します。</p>																												
<p>コード No. 下表参照 名 称 TW直角コーナーパネル</p> <table border="1" data-bbox="201 1469 379 1664"> <thead> <tr> <th>コードNo</th> <th>パネル厚</th> <th>働き幅</th> <th>長さ(S・T)</th> </tr> </thead> <tbody> <tr> <td>RP400</td> <td rowspan="4">50</td> <td>600</td> <td rowspan="4">200 ~ 800</td> </tr> <tr> <td>RP401</td> <td>750</td> </tr> <tr> <td>RP402</td> <td>900</td> </tr> <tr> <td>RP403</td> <td>1000</td> </tr> <tr> <td>RP404</td> <td rowspan="4">75</td> <td>600</td> <td rowspan="4">200 ~ 800</td> </tr> <tr> <td>RP405</td> <td>750</td> </tr> <tr> <td>RP406</td> <td>900</td> </tr> <tr> <td>RP407</td> <td>1000</td> </tr> </tbody> </table> <p>※但し、SとTの合計が800～1600であること</p> <p>表面材：ポリエステル系塗装SGL・フッ素系塗装SGL 注1) コーナーパネルについては別送のため、別途運賃が必要となります。</p> 			コードNo	パネル厚	働き幅	長さ(S・T)	RP400	50	600	200 ~ 800	RP401	750	RP402	900	RP403	1000	RP404	75	600	200 ~ 800	RP405	750	RP406	900	RP407	1000			
コードNo	パネル厚	働き幅	長さ(S・T)																										
RP400	50	600	200 ~ 800																										
RP401		750																											
RP402		900																											
RP403		1000																											
RP404	75	600	200 ~ 800																										
RP405		750																											
RP406		900																											
RP407		1000																											

外壁

内装

屋根

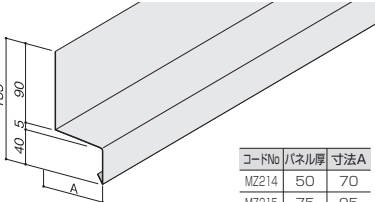
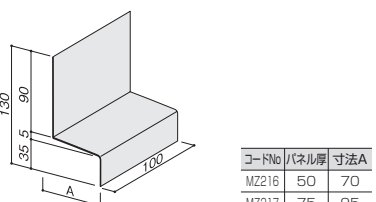
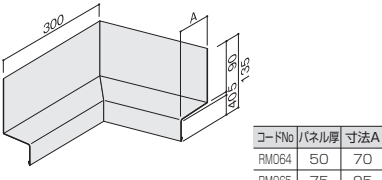
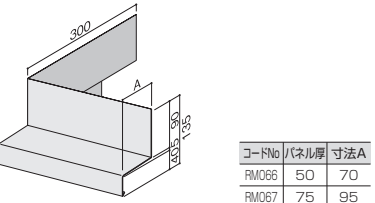
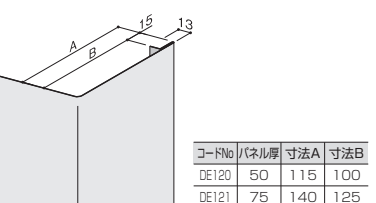
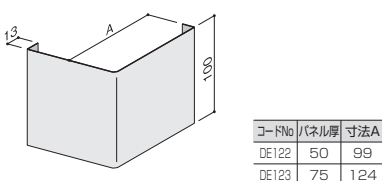
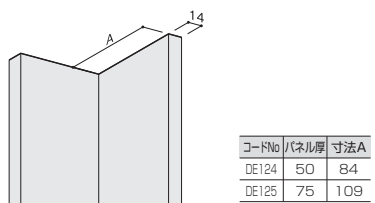
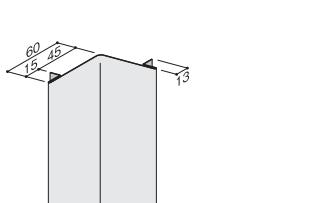
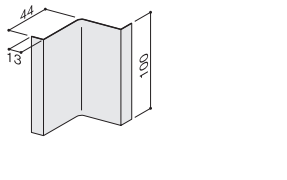
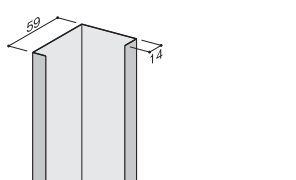
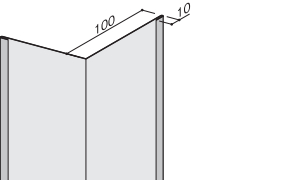
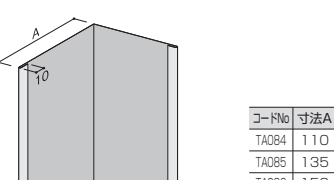
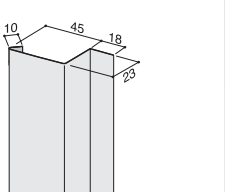
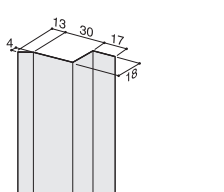
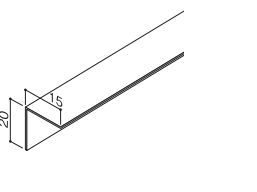
資料

注意

1-2-5 純正部材 (当社の純正部材または当社指定の取り付け金具を使用して下さい。他の部材や誤った工法での不具合については責任を負いかねます。)

(2) 縦張り用

(単位：mm)

<p>コード No. MZ214・MZ215 名称 TW水切B</p>  <table border="1" data-bbox="422 537 550 604"> <thead> <tr> <th>コードNo</th> <th>パネル厚</th> <th>寸法A</th> </tr> </thead> <tbody> <tr> <td>MZ214</td> <td>50</td> <td>70</td> </tr> <tr> <td>MZ215</td> <td>75</td> <td>95</td> </tr> </tbody> </table>	コードNo	パネル厚	寸法A	MZ214	50	70	MZ215	75	95	<p>コード No. MZ216・MZ217 名称 TW水切B当板</p>  <table border="1" data-bbox="853 537 981 604"> <thead> <tr> <th>コードNo</th> <th>パネル厚</th> <th>寸法A</th> </tr> </thead> <tbody> <tr> <td>MZ216</td> <td>50</td> <td>70</td> </tr> <tr> <td>MZ217</td> <td>75</td> <td>95</td> </tr> </tbody> </table>	コードNo	パネル厚	寸法A	MZ216	50	70	MZ217	75	95	<p>コード No. RM064・RM065 名称 TW入隅コーナー水切B</p>  <table border="1" data-bbox="1284 537 1412 604"> <thead> <tr> <th>コードNo</th> <th>パネル厚</th> <th>寸法A</th> </tr> </thead> <tbody> <tr> <td>RM064</td> <td>50</td> <td>70</td> </tr> <tr> <td>RM065</td> <td>75</td> <td>95</td> </tr> </tbody> </table>	コードNo	パネル厚	寸法A	RM064	50	70	RM065	75	95			
コードNo	パネル厚	寸法A																														
MZ214	50	70																														
MZ215	75	95																														
コードNo	パネル厚	寸法A																														
MZ216	50	70																														
MZ217	75	95																														
コードNo	パネル厚	寸法A																														
RM064	50	70																														
RM065	75	95																														
<p>原板：ポリエステル系塗装 SGL・フッ素系塗装 SGL 板厚：0.5mm 長さ：4000mm</p>	<p>板厚：0.5mm 長さ：100mm 注) 原板、色相については当社にて任意に選択します。</p>	<p>原板：ポリエステル系塗装 SGL・フッ素系塗装 SGL 板厚：0.5mm</p>																														
<p>コード No. RM066・RM067 名称 TW出隅コーナー水切B</p>  <table border="1" data-bbox="422 884 550 952"> <thead> <tr> <th>コードNo</th> <th>パネル厚</th> <th>寸法A</th> </tr> </thead> <tbody> <tr> <td>RM066</td> <td>50</td> <td>70</td> </tr> <tr> <td>RM067</td> <td>75</td> <td>95</td> </tr> </tbody> </table>	コードNo	パネル厚	寸法A	RM066	50	70	RM067	75	95	<p>コード No. DE120・DE121 名称 TW出隅A</p>  <table border="1" data-bbox="805 884 981 952"> <thead> <tr> <th>コードNo</th> <th>パネル厚</th> <th>寸法A</th> <th>寸法B</th> </tr> </thead> <tbody> <tr> <td>DE120</td> <td>50</td> <td>115</td> <td>100</td> </tr> <tr> <td>DE121</td> <td>75</td> <td>140</td> <td>125</td> </tr> </tbody> </table>	コードNo	パネル厚	寸法A	寸法B	DE120	50	115	100	DE121	75	140	125	<p>コード No. DE122・DE123 名称 TW出隅A当板</p>  <table border="1" data-bbox="1284 884 1412 952"> <thead> <tr> <th>コードNo</th> <th>パネル厚</th> <th>寸法A</th> </tr> </thead> <tbody> <tr> <td>DE122</td> <td>50</td> <td>99</td> </tr> <tr> <td>DE123</td> <td>75</td> <td>124</td> </tr> </tbody> </table>	コードNo	パネル厚	寸法A	DE122	50	99	DE123	75	124
コードNo	パネル厚	寸法A																														
RM066	50	70																														
RM067	75	95																														
コードNo	パネル厚	寸法A	寸法B																													
DE120	50	115	100																													
DE121	75	140	125																													
コードNo	パネル厚	寸法A																														
DE122	50	99																														
DE123	75	124																														
<p>原板：ポリエステル系塗装 SGL・フッ素系塗装 SGL 板厚：0.5mm</p>	<p>原板：ポリエステル系塗装 SGL・フッ素系塗装 SGL 板厚：0.5mm 長さ：4000mm</p>	<p>板厚：0.5mm 長さ：100mm 注) 原板、色相については当社にて任意に選択します。</p>																														
<p>コード No. DE124・DE125 名称 TW出隅A固定下地</p>  <table border="1" data-bbox="422 1243 550 1310"> <thead> <tr> <th>コードNo</th> <th>パネル厚</th> <th>寸法A</th> </tr> </thead> <tbody> <tr> <td>DE124</td> <td>50</td> <td>84</td> </tr> <tr> <td>DE125</td> <td>75</td> <td>109</td> </tr> </tbody> </table>	コードNo	パネル厚	寸法A	DE124	50	84	DE125	75	109	<p>コード No. IRO10 名称 TW入隅A</p> 	<p>コード No. IRO11 名称 TW入隅A当板</p> 																					
コードNo	パネル厚	寸法A																														
DE124	50	84																														
DE125	75	109																														
<p>板厚：0.8mm 長さ：4000mm 注) 原板、色相については当社にて任意に選択します。</p>	<p>原板：ポリエステル系塗装 SGL・フッ素系塗装 SGL 板厚：0.5mm 長さ：4000mm</p>	<p>板厚：0.5mm 長さ：100mm 注) 原板、色相については当社にて任意に選択します。</p>																														
<p>コード No. IRO12 名称 TW入隅A固定下地</p> 	<p>コード No. TA038 名称 出隅塞ぎ板</p> 	<p>コード No. TA084・TA085・TA086 名称 入隅塞ぎ板A</p>  <table border="1" data-bbox="1324 1568 1412 1646"> <thead> <tr> <th>コードNo</th> <th>寸法A</th> </tr> </thead> <tbody> <tr> <td>TA084</td> <td>110</td> </tr> <tr> <td>TA085</td> <td>135</td> </tr> <tr> <td>TA086</td> <td>150</td> </tr> </tbody> </table>	コードNo	寸法A	TA084	110	TA085	135	TA086	150																						
コードNo	寸法A																															
TA084	110																															
TA085	135																															
TA086	150																															
<p>板厚：0.8mm 長さ：4000mm 注) 原板、色相については当社にて任意に選択します。</p>	<p>板厚：0.5mm 長さ：4000mm 注) 原板、色相については当社にて任意に選択します。</p>	<p>原板：ポリエステル系塗装 GL 板厚：0.5mm 長さ：4000mm 注) 色相はパネル内皮色からご指定下さい。</p>																														
<p>コード No. MK020 名称 TW見切り</p> 	<p>コード No. MK021 名称 TW見切り固定下地</p> 	<p>コード No. TA093 名称 自重受けB</p> 																														
<p>原板：ポリエステル系塗装 SGL・フッ素系塗装 SGL 板厚：0.5mm 長さ：4000mm</p>	<p>板厚：0.8mm 長さ：4000mm 注) 原板、色相については当社にて任意に選択します。</p>	<p>原板：ガルバリウム鋼板・SGL 鋼板 板厚：1.2mm 長さ 3700mm 注) 原板、塗装有無、色相は当社にて任意に選択します。</p>																														

1-2-5 純正部材 (当社の純正部材または当社指定の取り付け金具を使用して下さい。他の部材や誤った工法での不具合については責任を負いかねます。)

(3) ビス・パッキン類

(単位: mm)

<p>コード No. FS306・FS302 名 称 TWドリルビス(嵌合・平面用)</p> <p>100本/箱</p> <table border="1"> <tr><th>コードNo./パネル厚</th></tr> <tr><td>FS306 50</td></tr> <tr><td>FS302 75</td></tr> </table>		コードNo./パネル厚	FS306 50	FS302 75	<p>コード No. FS307・FS304 名 称 TWドリルビス(縦目地用)</p> <p>200本/箱</p> <table border="1"> <tr><th>コードNo./パネル厚</th></tr> <tr><td>FS307 50</td></tr> <tr><td>FS304 75</td></tr> </table>		コードNo./パネル厚	FS307 50	FS304 75																																														
コードNo./パネル厚																																																							
FS306 50																																																							
FS302 75																																																							
コードNo./パネル厚																																																							
FS307 50																																																							
FS304 75																																																							
<p>材質: スチール 表面処理: 亜鉛浸漬被覆処理 注) 取り付け用ビットは1箱に1本入っています。インバンドBL-H/BL用のビットは流用できません。</p>		<p>材質: スチール 表面処理: 亜鉛浸漬被覆処理 注) 取り付け用ビットは1箱に1本入っています。インバンドBL-H/BL用のビットは流用できません。</p>																																																					
<p>コード No. FS135 名 称 フラットビス</p> <p>500本/箱 材質: スチール 表面処理: 亜鉛浸漬被覆処理</p>	<p>コード No. FS305 名 称 TW補強座金</p> <p>材質: スチール 表面処理: 亜鉛浸漬被覆処理 板厚: 1.2mm</p>	<p>コード No. PK040 名 称 シーリングテープ (5×25)</p> <p>長さ: 10m/巻 材質: 発泡ポリウレタン</p>																																																					
<p>コード No. PK046 名 称 目地シールド (8×25×35)</p> <p>90個/ロット 材質: 発泡ポリウレタン</p>	<p>コード No. PK047 名 称 目地シールドE (10×50×62)</p> <p>100個/ロット 材質: 発泡ポリウレタン</p>	<p>コード No. PK044 名 称 目地シールドC (13×30×62)</p> <p>100個/ロット 材質: 発泡ポリウレタン</p>																																																					
<p>コード No. HJ002・HJ003 名 称 アルミテープ</p> <table border="1"> <tr><th>コードNo./パネル厚 寸法A</th></tr> <tr><td>HJ002 50 75</td></tr> <tr><td>HJ003 75 100</td></tr> </table> <p>長さ: 20m/巻</p>	コードNo./パネル厚 寸法A	HJ002 50 75	HJ003 75 100	<p>コード No. CF511・CF512 名 称 耐火フェルト</p> <table border="1"> <tr><th>コードNo./パネル厚 寸法A</th></tr> <tr><td>CF511 50 25</td></tr> <tr><td>CF512 75 50</td></tr> </table> <p>材質: 人造非晶質繊維 長さ: 7320mm</p>	コードNo./パネル厚 寸法A	CF511 50 25	CF512 75 50	<p>コード No. HJ004・HJ005 名 称 ロックウールボード</p> <table border="1"> <tr><th>コードNo 寸法A</th></tr> <tr><td>HJ004 50</td></tr> <tr><td>HJ005 75</td></tr> </table> <p>HJ004: 6枚梱包 HJ005: 4枚梱包</p>		コードNo 寸法A	HJ004 50	HJ005 75																																											
コードNo./パネル厚 寸法A																																																							
HJ002 50 75																																																							
HJ003 75 100																																																							
コードNo./パネル厚 寸法A																																																							
CF511 50 25																																																							
CF512 75 50																																																							
コードNo 寸法A																																																							
HJ004 50																																																							
HJ005 75																																																							
<p>コード No. 下記参照 名 称 端部石膏ボード</p> <table border="1"> <tr><th>コードNo</th><th>パネル厚</th><th>幅</th><th>長さ</th></tr> <tr><td>PB001</td><td rowspan="3">50</td><td>600</td><td>553</td></tr> <tr><td>PB002</td><td>750</td><td>703</td></tr> <tr><td>PB003</td><td>900</td><td>853</td></tr> <tr><td>PB005</td><td rowspan="5">75</td><td>1000</td><td>953</td></tr> <tr><td>PB006</td><td>600</td><td>553</td></tr> <tr><td>PB007</td><td>750</td><td>703</td></tr> <tr><td>PB008</td><td>900</td><td>853</td></tr> <tr><td>PB010</td><td>1000</td><td>953</td></tr> </table> <p>パネルを切断した箇所、石膏ボードが必要な場合に使用して下さい。1本の長さは、パネル幅に合わせた長さになっています。</p>	コードNo	パネル厚	幅	長さ	PB001	50	600	553	PB002	750	703	PB003	900	853	PB005	75	1000	953	PB006	600	553	PB007	750	703	PB008	900	853	PB010	1000	953	<p>コード No. 下記参照 名 称 キャッチパン</p> <p>注1) キャッチパンは専用パイプとセットでご使用下さい。 注2) キャッチパンの先端に取り付けて使用して下さい。 注3) 使用するシーリングに合わせて色を選択して下さい。</p> <table border="1"> <tr><th colspan="3">パネル厚50mm用</th></tr> <tr><th>コードNo</th><th>寸法A</th><th>専用パイプ色</th></tr> <tr><td>PK203</td><td rowspan="2">43</td><td>ライトグレー</td></tr> <tr><td>PK204</td><td>ホワイト</td></tr> <tr><th colspan="3">パネル厚75mm用</th></tr> <tr><th>コードNo</th><th>寸法A</th><th>専用パイプ色</th></tr> <tr><td>PK205</td><td rowspan="2">68</td><td>ライトグレー</td></tr> <tr><td>PK206</td><td>ホワイト</td></tr> </table> <p>材質: 樹脂</p>			パネル厚50mm用			コードNo	寸法A	専用パイプ色	PK203	43	ライトグレー	PK204	ホワイト	パネル厚75mm用			コードNo	寸法A	専用パイプ色	PK205	68	ライトグレー	PK206	ホワイト
コードNo	パネル厚	幅	長さ																																																				
PB001	50	600	553																																																				
PB002		750	703																																																				
PB003		900	853																																																				
PB005	75	1000	953																																																				
PB006		600	553																																																				
PB007		750	703																																																				
PB008		900	853																																																				
PB010		1000	953																																																				
パネル厚50mm用																																																							
コードNo	寸法A	専用パイプ色																																																					
PK203	43	ライトグレー																																																					
PK204		ホワイト																																																					
パネル厚75mm用																																																							
コードNo	寸法A	専用パイプ色																																																					
PK205	68	ライトグレー																																																					
PK206		ホワイト																																																					

外 壁

内 装

屋 根

資 料

注 意

 **NIPPON STEEL**
日鉄鋼板株式会社

本社・パネル建材営業部	〒103-0023	東京都中央区日本橋本町二丁目2番5号 日本橋本町二丁目ビル	TEL 03-6848-3800	FAX 03-6848-3838
東京営業課	〒103-0023	東京都中央区日本橋本町二丁目2番5号 日本橋本町二丁目ビル	TEL 03-6848-3820	FAX 03-6848-3838
東北支店	〒980-0811	宮城県仙台市青葉区一番町3-6-1 一番町平和ビル	TEL 022-264-9861	FAX 022-264-9866
名古屋支店	〒450-0003	愛知県名古屋市南中村区名駅南2-13-18 NSビル	TEL 052-564-7258	FAX 052-564-4759
大阪支店	〒541-0041	大阪府大阪市中央区北浜4-5-33 住友ビル	TEL 06-6228-8381	FAX 06-6228-8531
九州支店	〒812-0025	福岡県福岡市博多区店屋町5-18 博多NSビル	TEL 092-281-0051	FAX 092-281-0230
北海道支店	〒067-0064	北海道江別市上江別441番地	TEL 011-803-8001	FAX 011-803-8030
北陸営業所	〒930-0004	富山県富山市桜橋通1-18 北日本桜橋ビル	TEL 076-432-9898	FAX 076-442-2924

●内容は予告なく変更する場合がありますのでご了承ください。



製品サイトが新しくなりました。

<http://panel.niscs.nipponsteel.com/>

NISC PANEL

検索