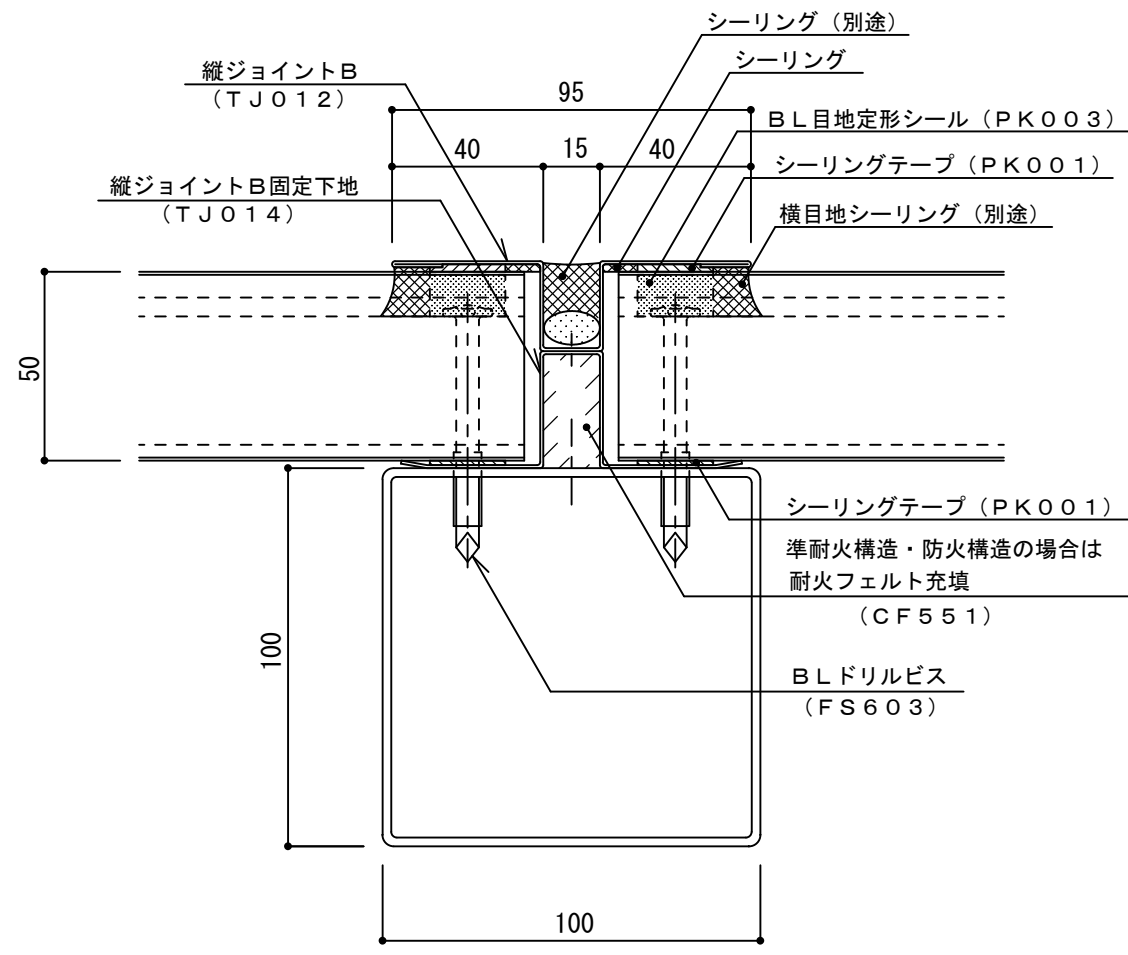


イソバンドBL t=50mm 横張り 縦ジョイントBタイプ

標準図



名称			
図番	ARH02-001	縮尺	1/2
日鉄鋼板株式会社			