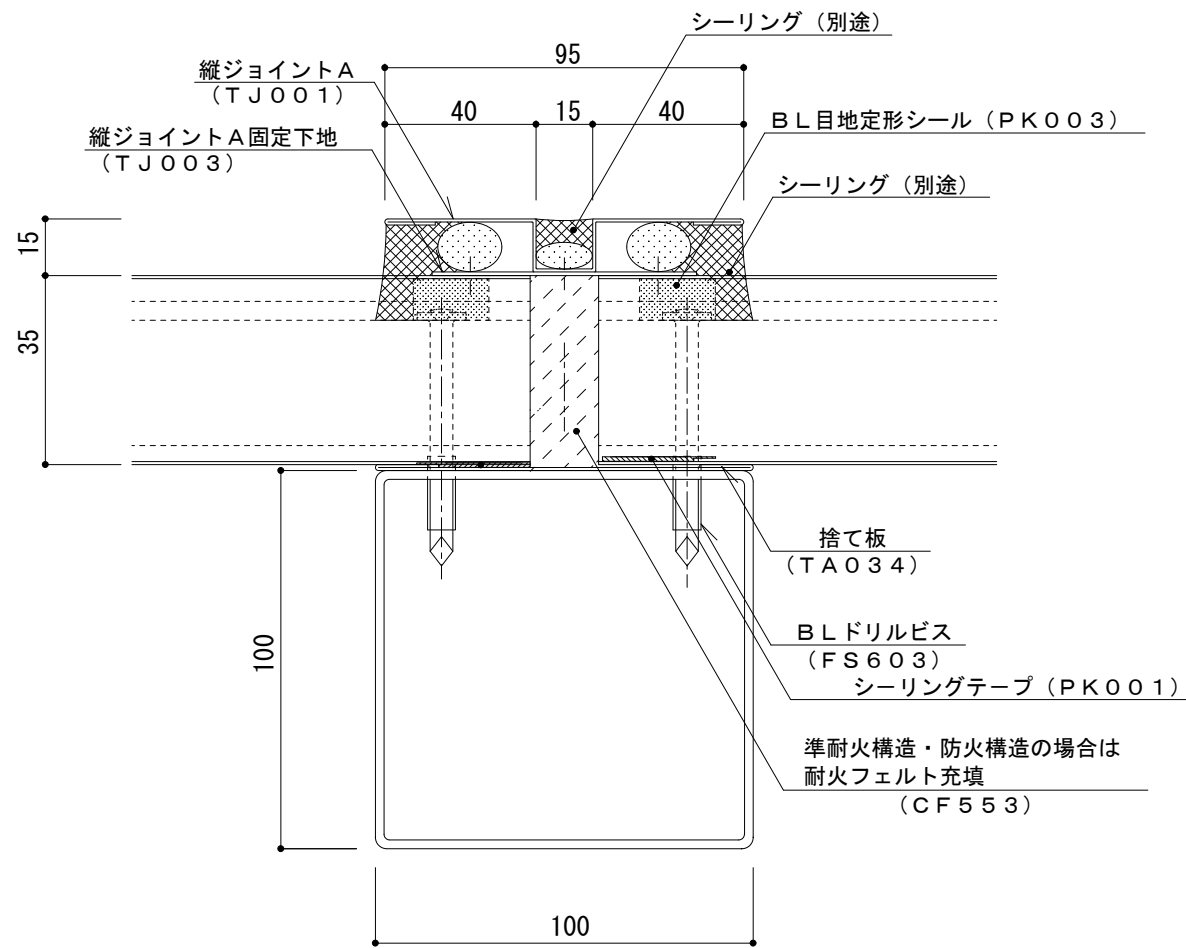


イソバンドBL t=50mm 横張り 縦ジョイントAタイプ

標準図



名称			
図番	ARH02-002	縮尺	1/2
日鉄鋼板株式会社			