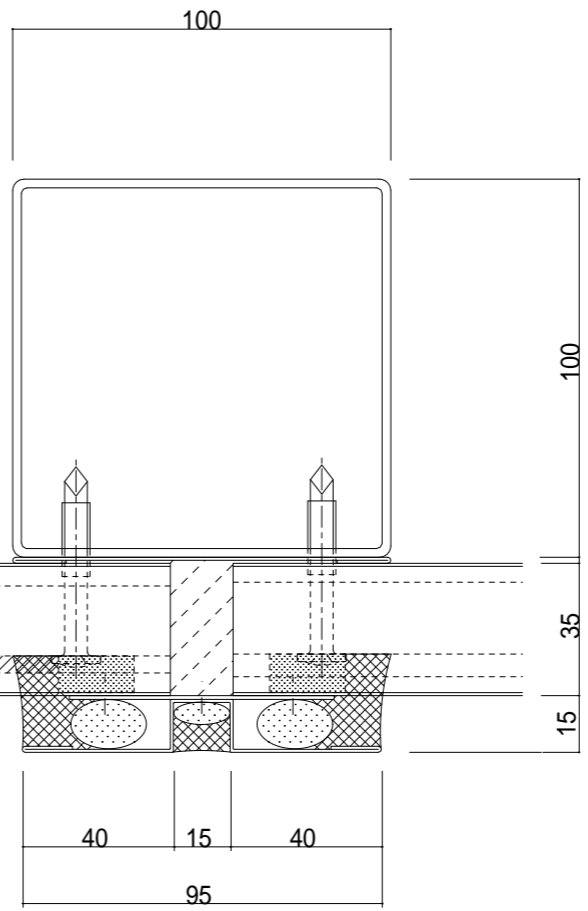
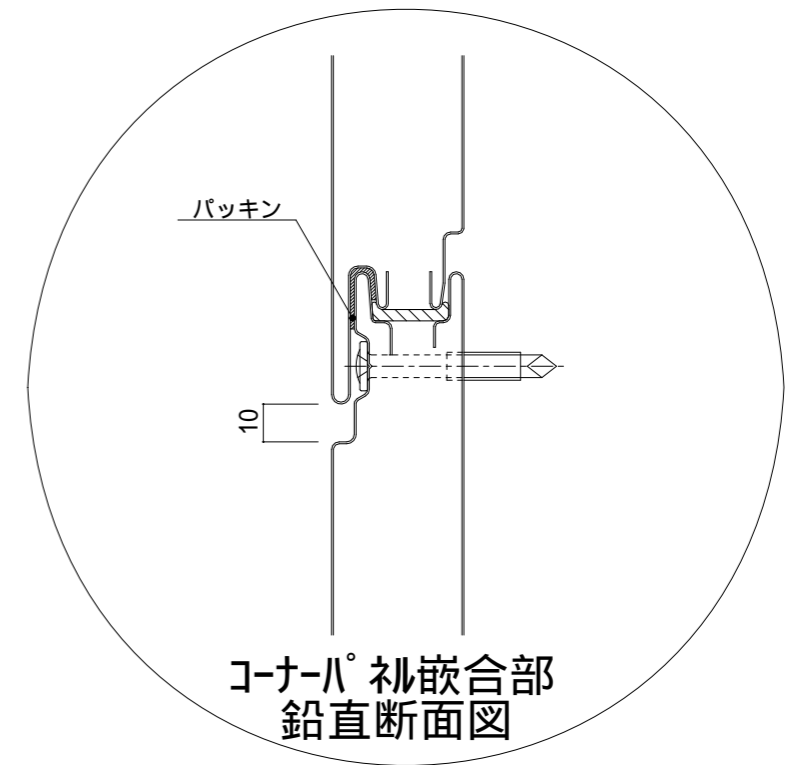
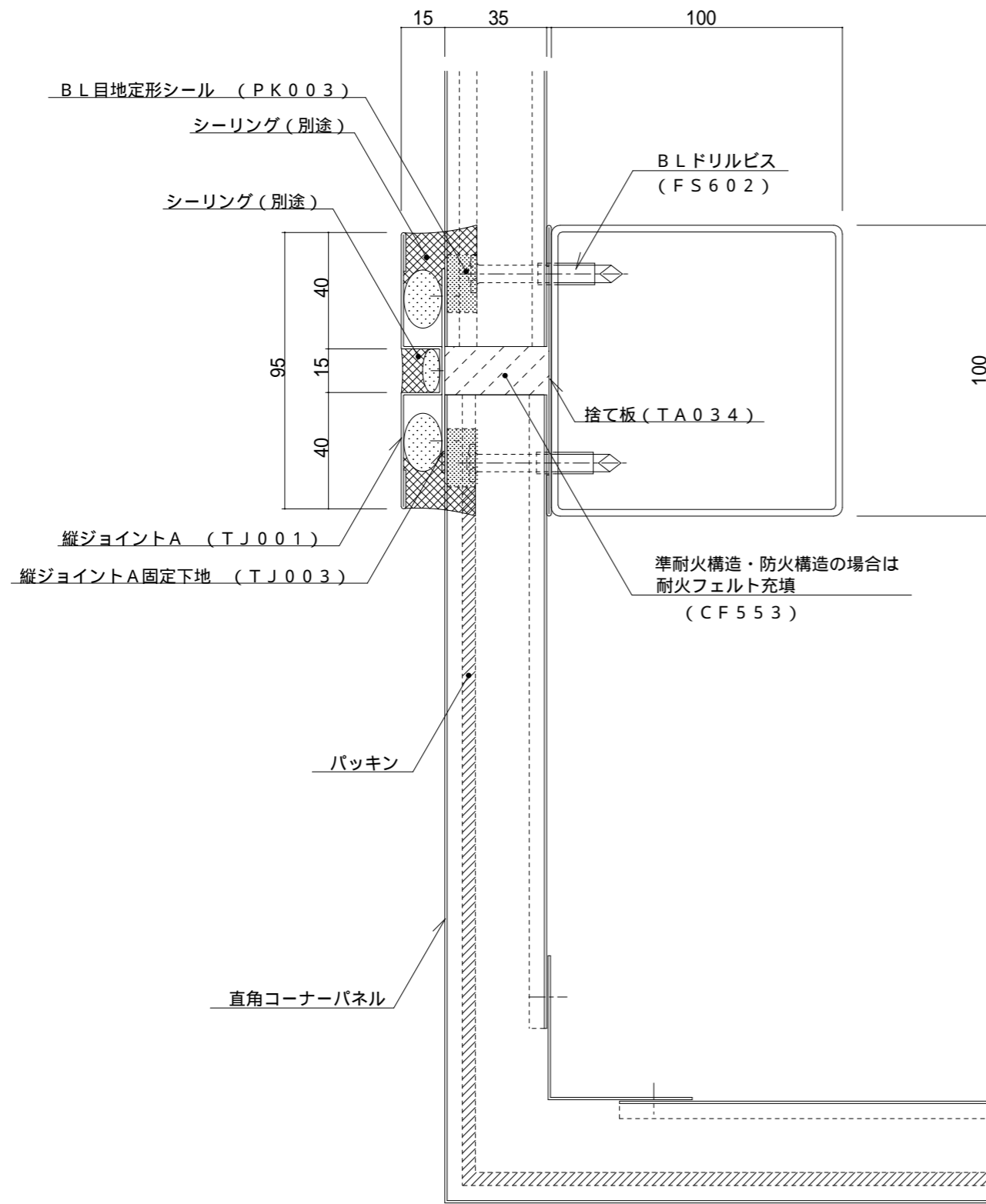


# イソバンド B L t=35mm 横張り 直角コーナーパ° 礼013

標準図



名称			
図番	A0H05-013	縮尺	1/2
日鉄鋼板株式会社			