

金属サンドイッチパネル外装ルーバー

Neulux[®] Louver

ノイラックスルーバー[®]

外装用大型ルーバー「ノイラックスルーバー[®]」は、フッ素塗装鋼板SGL[®]とロックウール芯材、アルミニウム枠材で構成された金属サンドイッチパネル。大型にも関わらず非常に軽量で、高強度な外装ルーバーです。



富山南警察署

豊富な意匠 バリエーション

ルーバー表面材は耐候性、耐久性に富むフッ素塗装鋼板SGLで、メタリック色を含め各種特注色に対応できます。また、ルーバー長辺の化粧カバーはアルミ押出材で、フッ素樹脂塗装により特注色での対応も可能です。

地震に強い

ルーバー各部は金属製のため、局所衝撃荷重にも欠け等が生じにくく、地震時の建物変形等に対し、高い追随性をもっています。

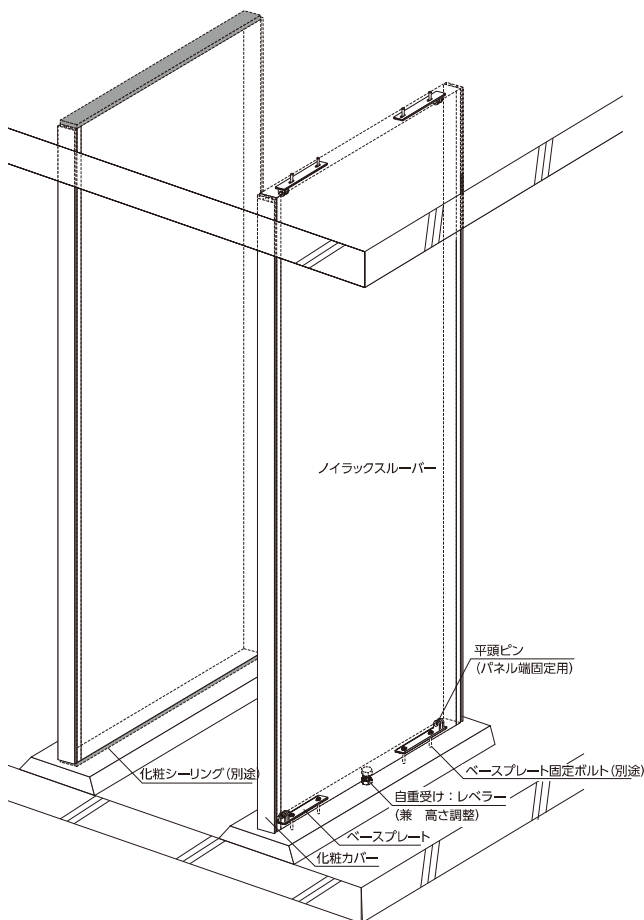
高強度で軽量

金属サンドイッチパネル構造の採用で、高強度にも関わらず、質量は押出成形セメント板の約1/2と、大幅に軽量化されています。このため、支持躯体の設計自由度が確保できます。

優れた施工性

軽量で、部品点数が少ないため、施工時の取扱いが容易です。また、ルーバー取付は溶接を使用しない乾式工法のため、大掛かりな養生等や後清掃が省力化できます。

構造



仕様

標準仕様

パネル	厚さ(mm)	60
	幅(mm)	450, 600
	長さ(mm)	3,000*1~4,500
	質量(kg/m)	13.5(幅450)、17.5(幅600)
	表面形状	フラット
	張り方向	縦張り

※1 3,000mm未満はご相談下さい。

表面材	仕様	フッ素系塗装SGL
	板厚(mm)	0,8
	塗装種類	フッ素樹脂塗装
化粧カバー、枠材	材質	アルミニウム: A6063S-T5
芯材	材質	ロックウール

標準色

部 位	表面材	化粧カバー
		フッ素樹脂塗装
色番号	OF201S	—
名 称	コーラルホワイトFS	アルマイト(クリア) ^{※2}
近似マンセル値	7.4GY8.7/0.3	—
日塗工番号	N-87	—

※2 熱硬化型フッ素樹脂塗装も対応可能です。



日鉄鋼板株式会社

本社・パネル建材営業部 〒103-0023 東京都中央区日本橋本町 1-5-6 第10中央ビル TEL 03-6848-3820(代) FAX 03-6848-3838
東北支店 〒980-0811 宮城県仙台市青葉区一番町 3-6-1 一番町平和ビル TEL 022-264-9861(代) FAX 022-264-9866
東京支店 〒103-0023 東京都中央区日本橋本町 1-5-6 第10中央ビル TEL 03-6848-3837(代) FAX 03-6848-3838
名古屋支店 〒450-0003 愛知県名古屋市中村区名駅南 2-13-18 NSビル TEL 052-564-7258(代) FAX 052-564-4759
大阪支店 〒541-0041 大阪府大阪市中央区北浜 4-5-33 住友ビル TEL 06-6228-8330(代) FAX 06-6228-8531
九州支店 〒812-0025 福岡県福岡市博多区店屋町 5-18 博多NSビル TEL 092-281-0051(代) FAX 092-281-0230
北海道支店 〒060-0002 北海道札幌市中央区北2条西 4-1 北海道ビル TEL 011-251-8091(代) FAX 011-251-2906
北陸営業所 〒930-0004 富山県富山市桜橋通り 1-18 北日本桜橋ビル TEL 076-432-9898(代) FAX 076-442-2924

- ノイラックスルーバー、Neulux ルーバー、SGLは日鉄鋼板株式会社の登録商標です。
- 内容は予告なく変更する場合がありますのでご了承下さい。



製品サイトが新しくなりました。

<http://panel.niscs.nipponsteel.com/>

NISC PANEL

検索