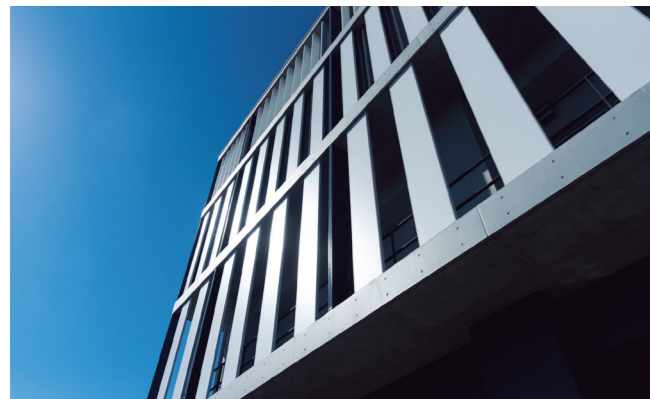


外装用大型ルーバー「ノイラックスルーバー®」はフッ素系塗装SGL表面材とロックウール芯材、中空押出アルミニウム枠材で構成された金属サンドイッチパネルです。大型にも関わらず非常に軽量で、高強度な外装ルーバーです。

特長 ※製品特長の詳細は、NISC PANELの特長 P.6~ をご覧ください。

- 意匠性：高強度にも関わらず、質量は押出成形セメント板の約1/2と軽量のため支持躯体の設計自由度を確保。フラットかつシャープな外観を演出。
- 強度・耐震性：金属製であるため軽量かつ高強度で欠けや割れが生じにくく、地震時の建物変形等に対し、高い追随性を発揮。
- 耐候性：表面材は耐候性、耐久性に優れたフッ素系塗装SGLを採用。
- 施工性：軽量で部品点数が少ないため、施工時の取扱いが容易。また現場塗装不要かつ乾式工法のため現場作業を軽減。



物件名／富山南警察署
設計／福見建築設計事務所

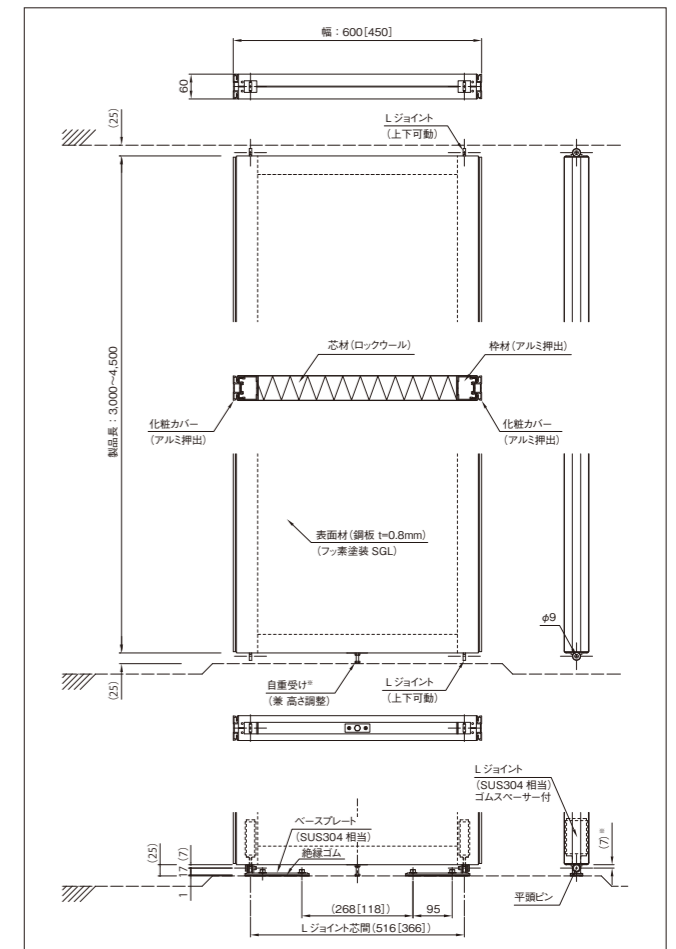
標準仕様

ノイラックスルーバー	
芯材	ロックウール
製品厚 (mm)	60
幅 (mm)	450 / 600
製品長さ (m)	3 ~ 4.5
質量 (kg/m)	14/17.5
形状	フラット
表面材	フッ素系SGL (板厚0.8mm) コーラルホワイト (OF201S)
化粧カバー、枠材	アルミニウム：A6063S-T5

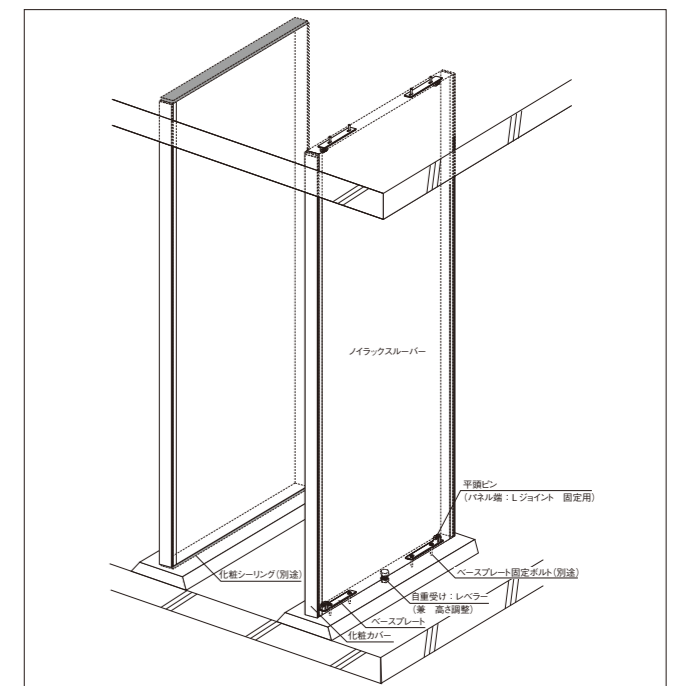
※1 長さ3m未満はご相談下さい。
※2 特注色をご希望の際は別途ご相談下さい。
※3 熱硬化型フッ素樹脂塗装も対応可能です。

形状

■ ノイラックスルーバー



構造



耐風圧グラフ

