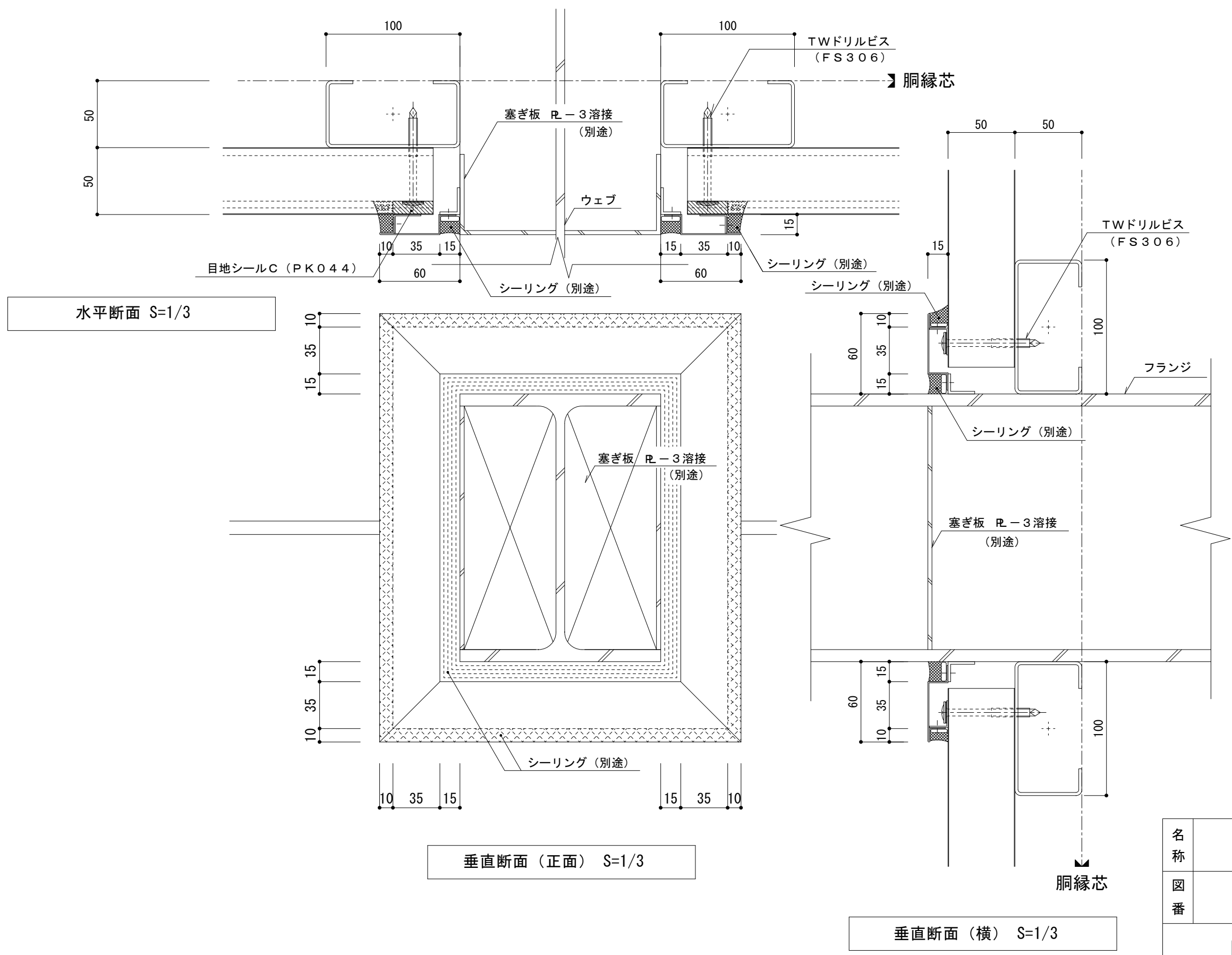


耐火イソバンドPro t=50mm 横張り 梁貫通部001

参考図



名称			
図番	AJH13-001	縮尺	1/3
日鉄鋼板株式会社			