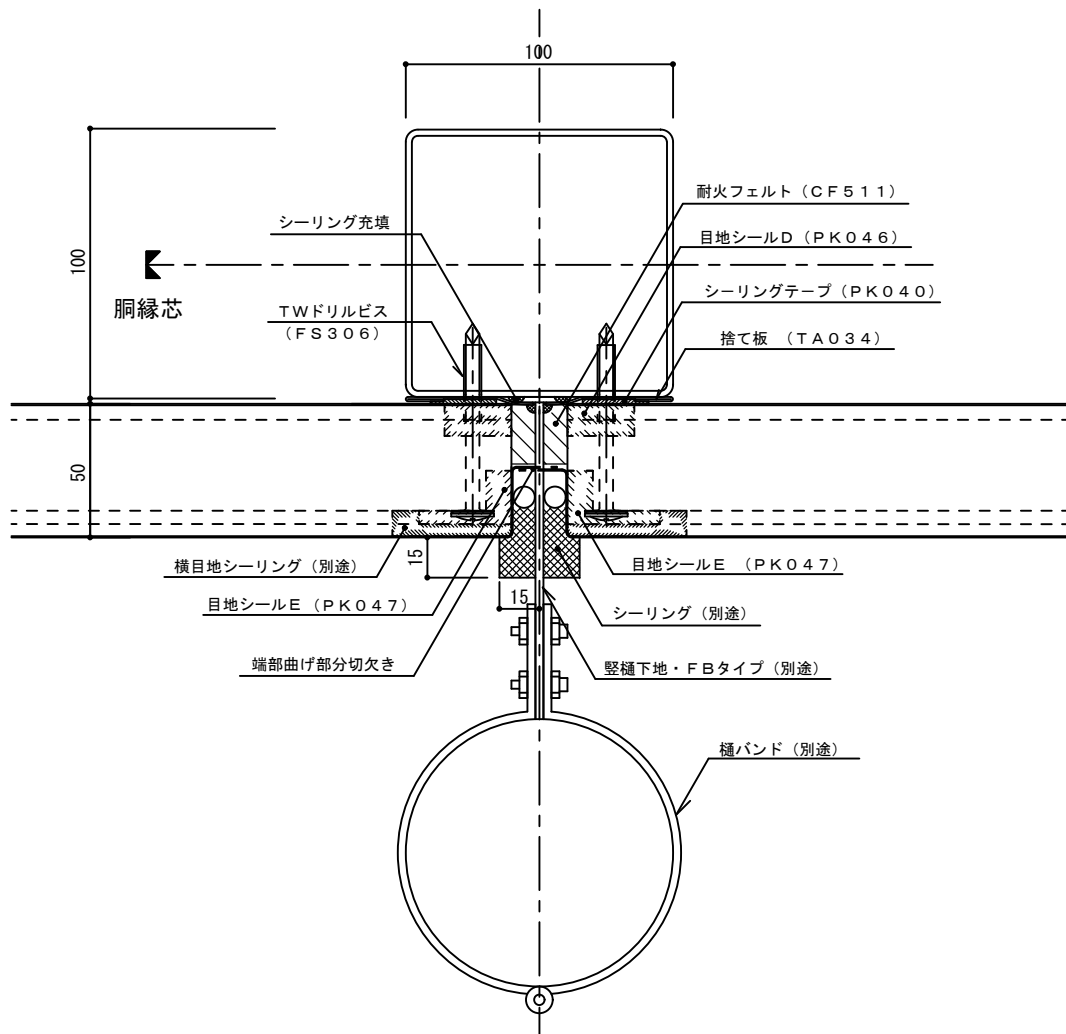
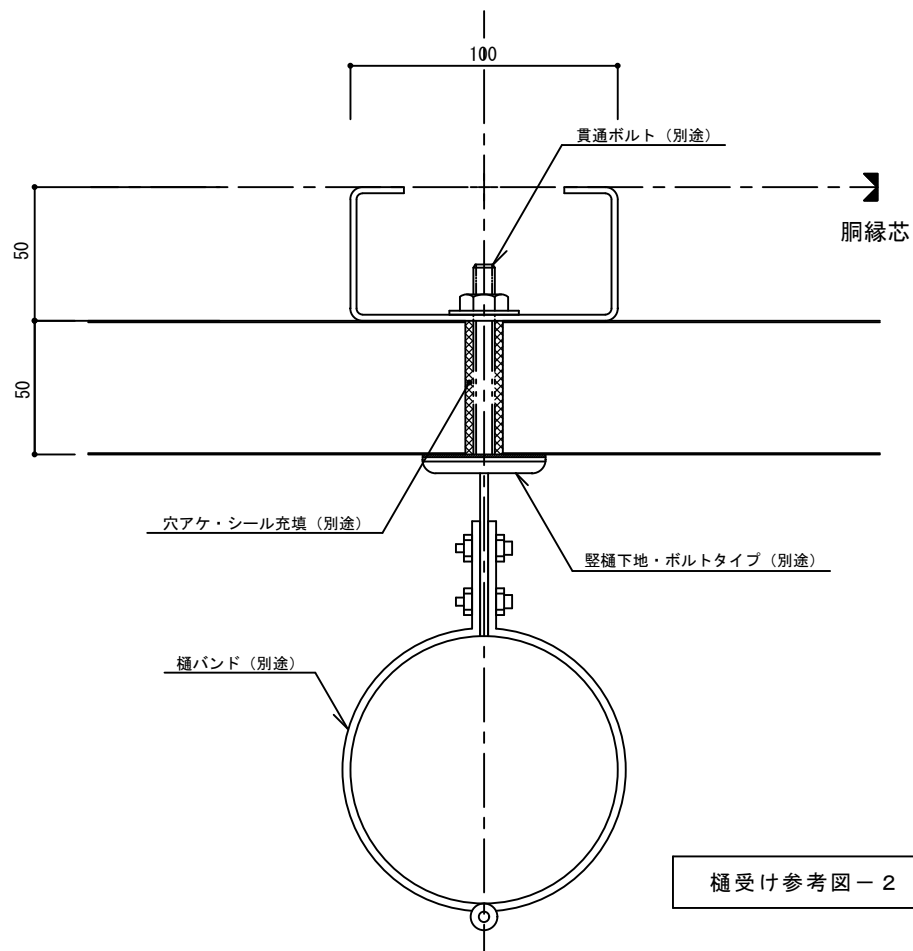


耐火イソバンド Pro t=50mm 横張り 樋受け部001

参考図



樋受け参考図-1



樋受け参考図-2

名称			
図番	AJH17-001	縮尺	1/2
日鉄鋼板株式会社			