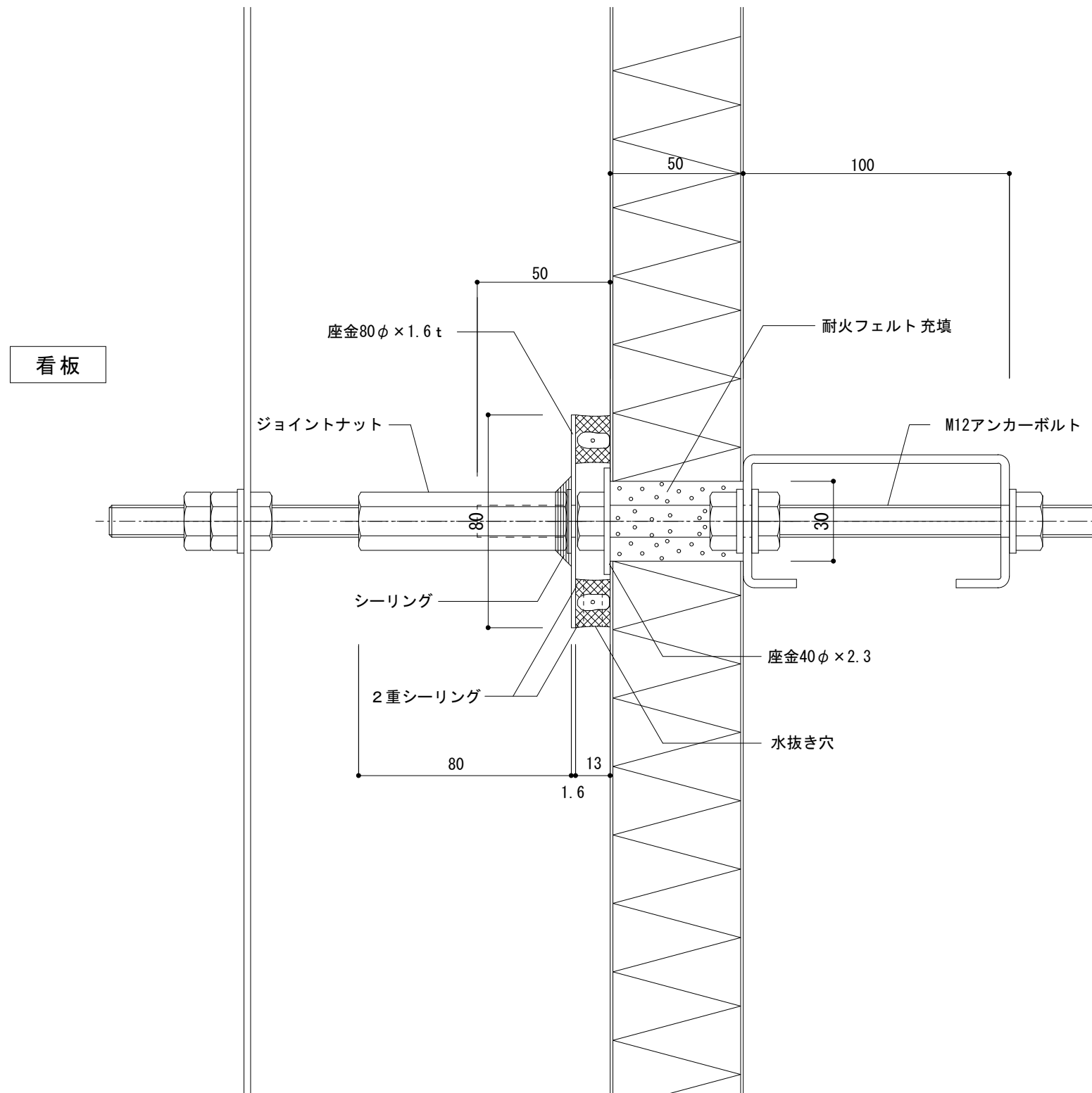


# 耐火イソバンドPro t=50mm 横張り 看板受け部001

参考図

※看板下地は看板工事となります。



名称			
図番	AJH18-002	縮尺	1/2
日鉄鋼板株式会社			