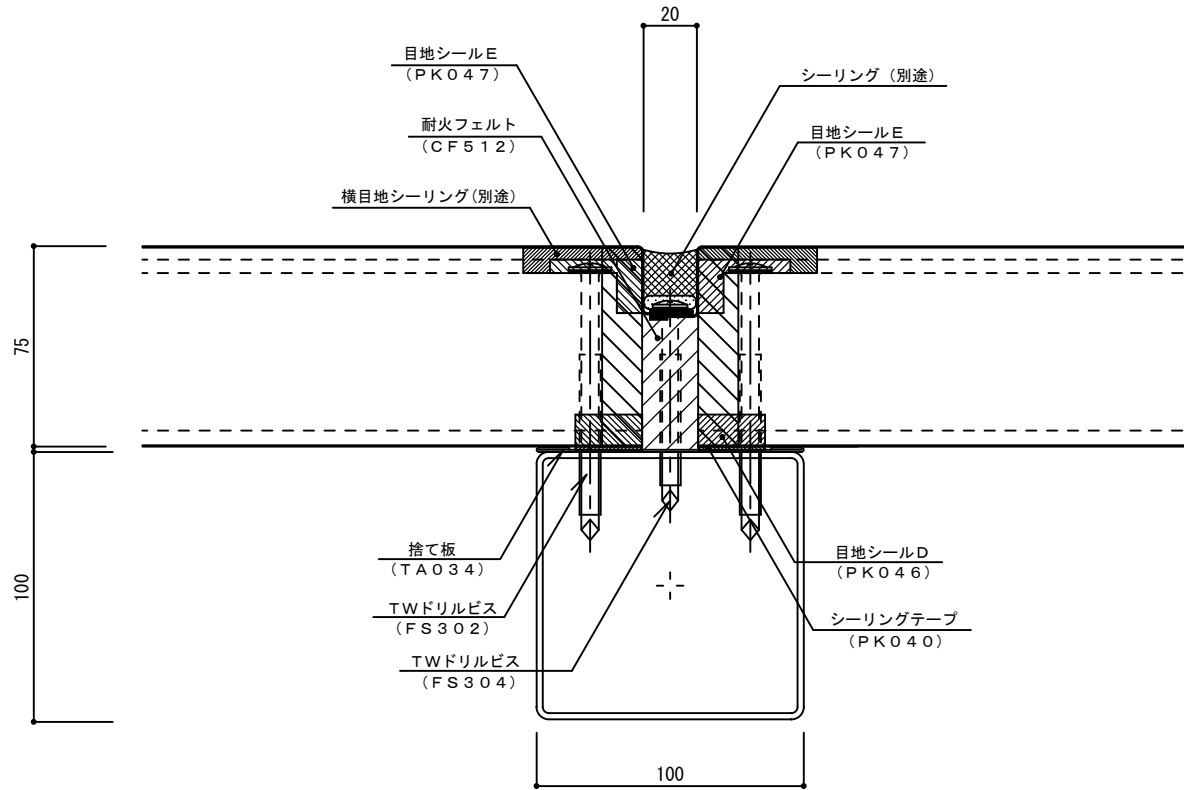


# 耐火イソバンドPro t=75mm 横張り 縦ジョイント部001

標準図



名称			
図番	AKH02-001	縮尺	1/2
日鉄鋼板株式会社			