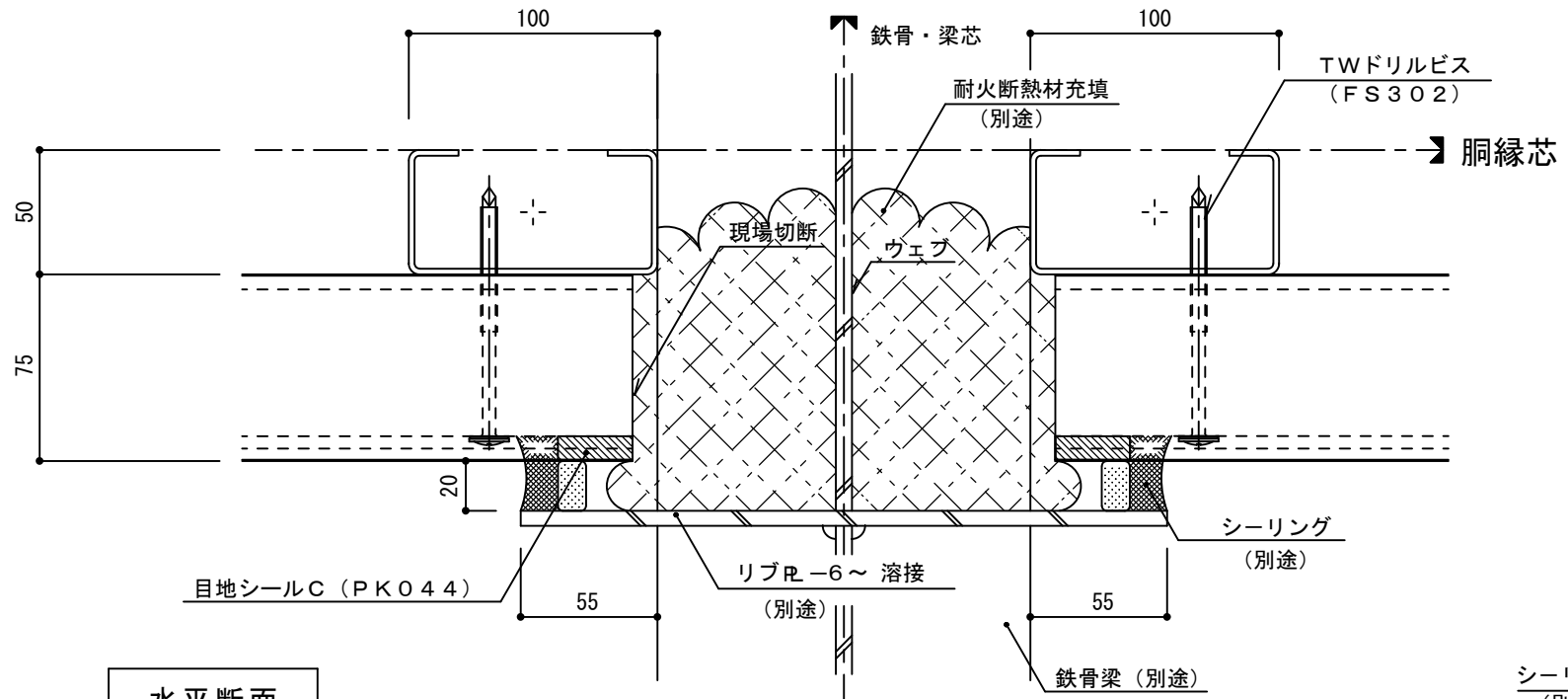
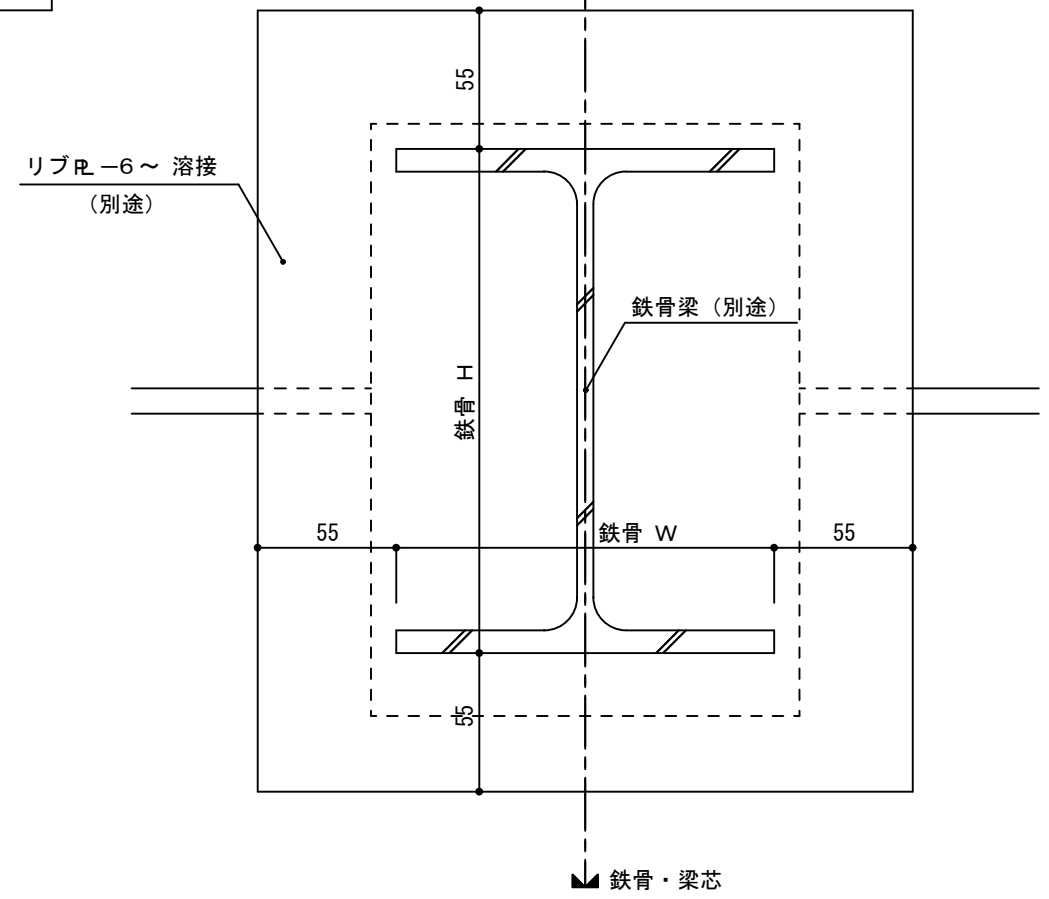


耐火イソバンドPro t=75mm 横張り 梁貫通部002

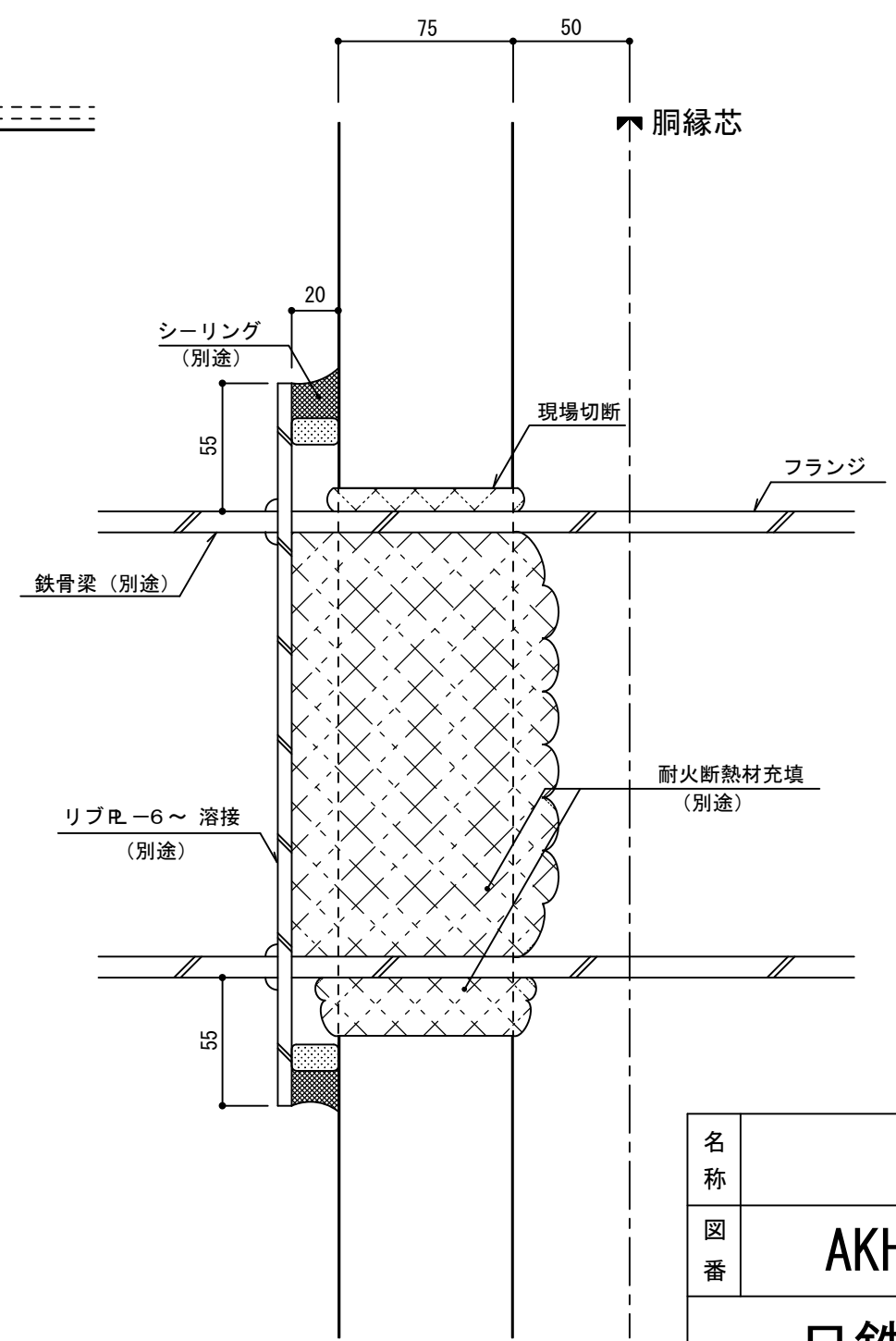
参考図



水平断面



正面



垂直断面

名称			
図番	AKH13-002	縮尺	1/3
日鉄鋼板株式会社			