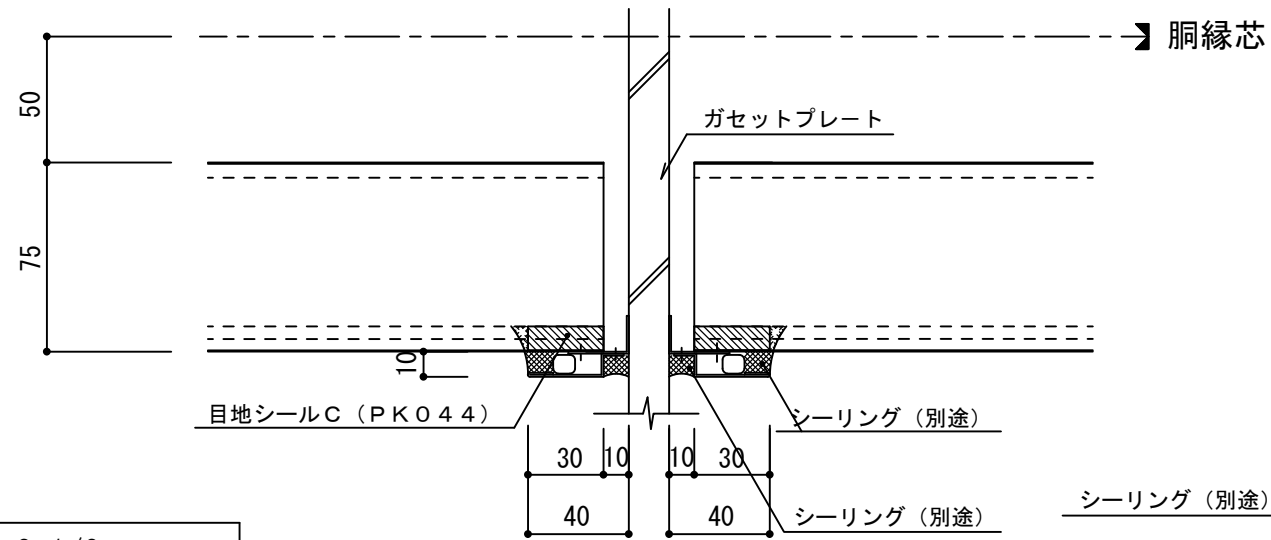
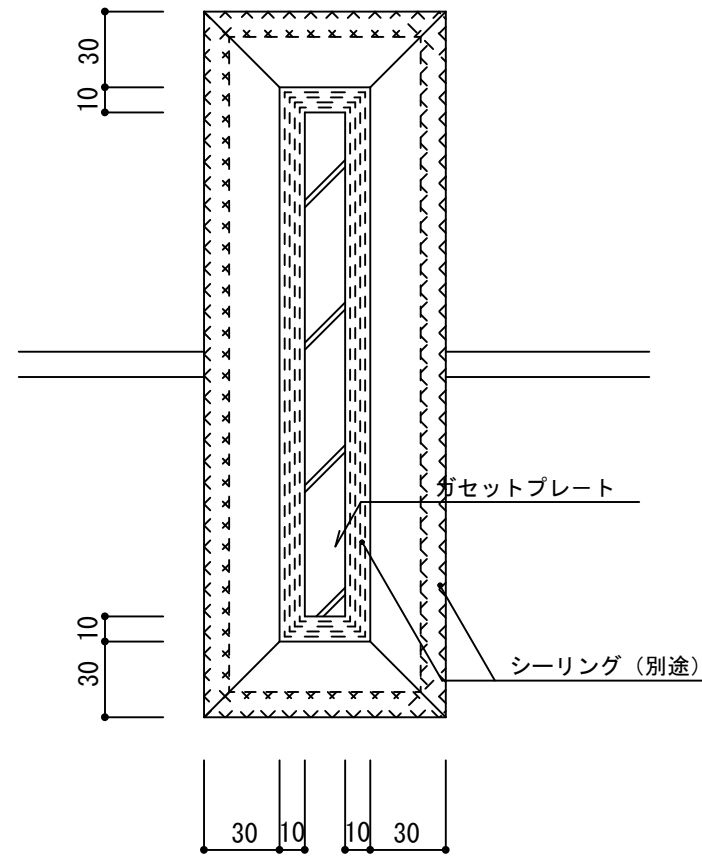


耐火イソバンドPro t=75mm 横張り プレート貫通部001

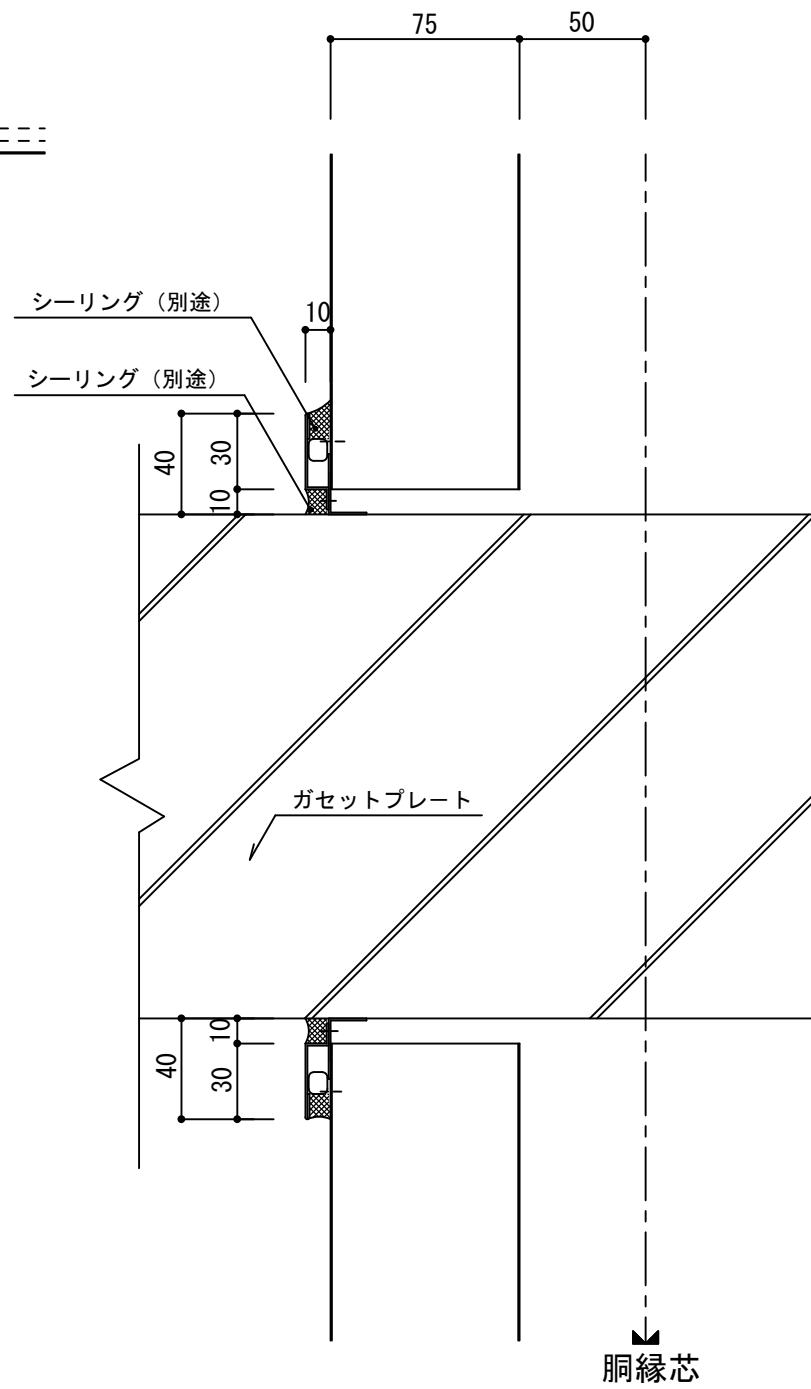
参考図



水平断面 S=1/3



垂直断面 (正面) S=1/3



垂直断面 (横) S=1/3

名称			
図番	AKH14-001	縮尺	1/3
日鉄鋼板株式会社			