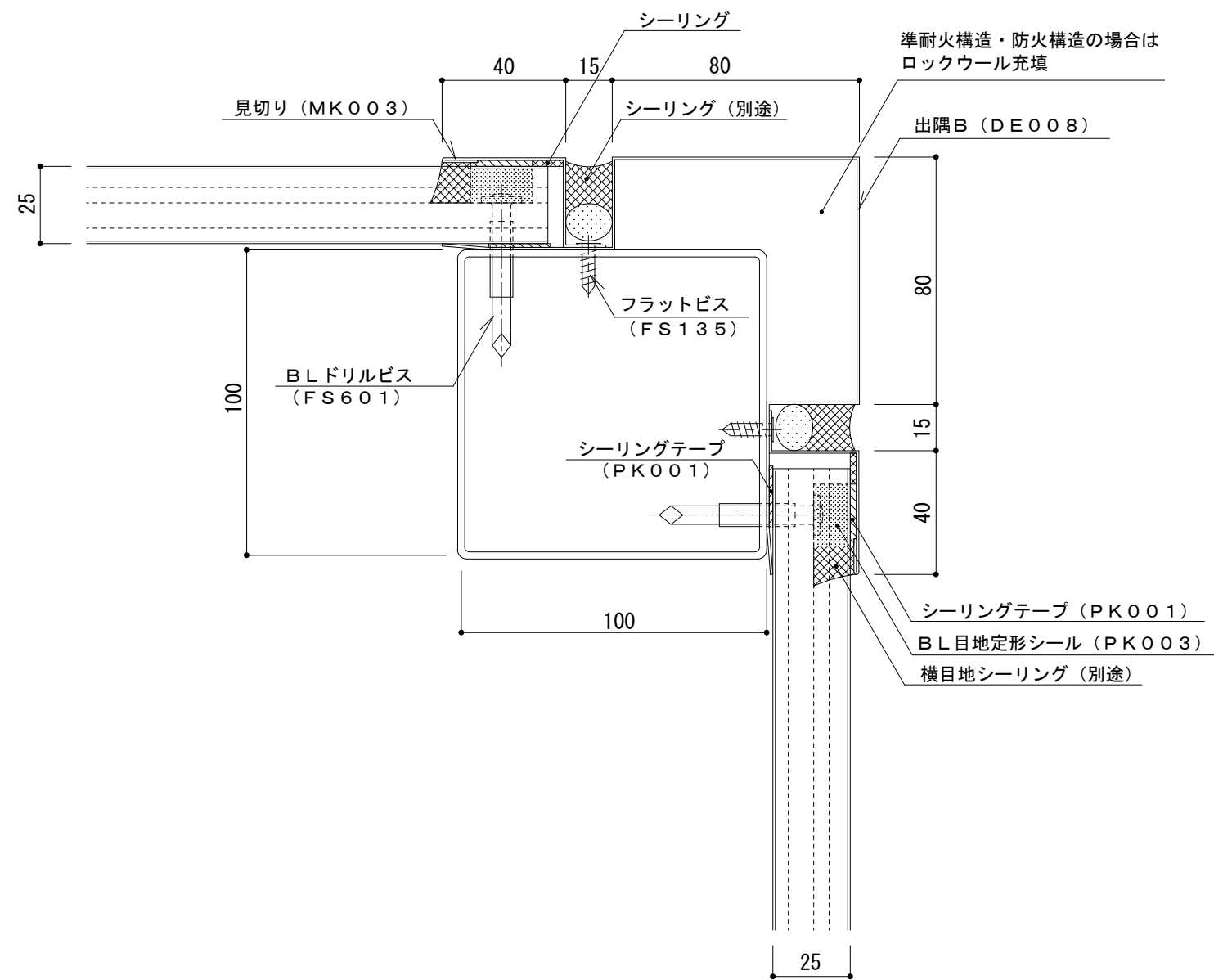


イソバンドBL t=25mm 横張り 出隅001

標準図



名称			
図番	ANH04-001	縮尺	1/2
日鉄鋼板株式会社			