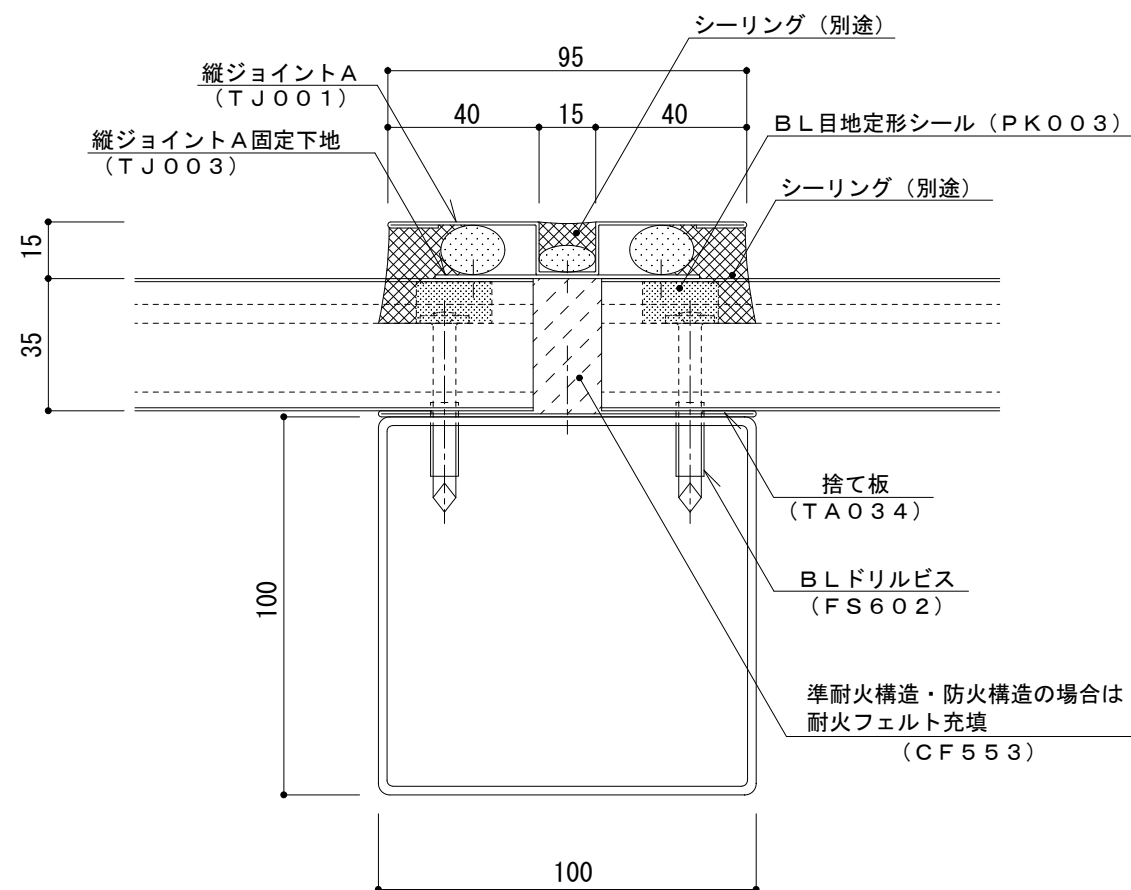


# イソバンドBL t=35mm 横張り 縦ジョイント002

標準図



名称			
図番	A0H02-002	縮尺	1/2
日鉄鋼板株式会社			