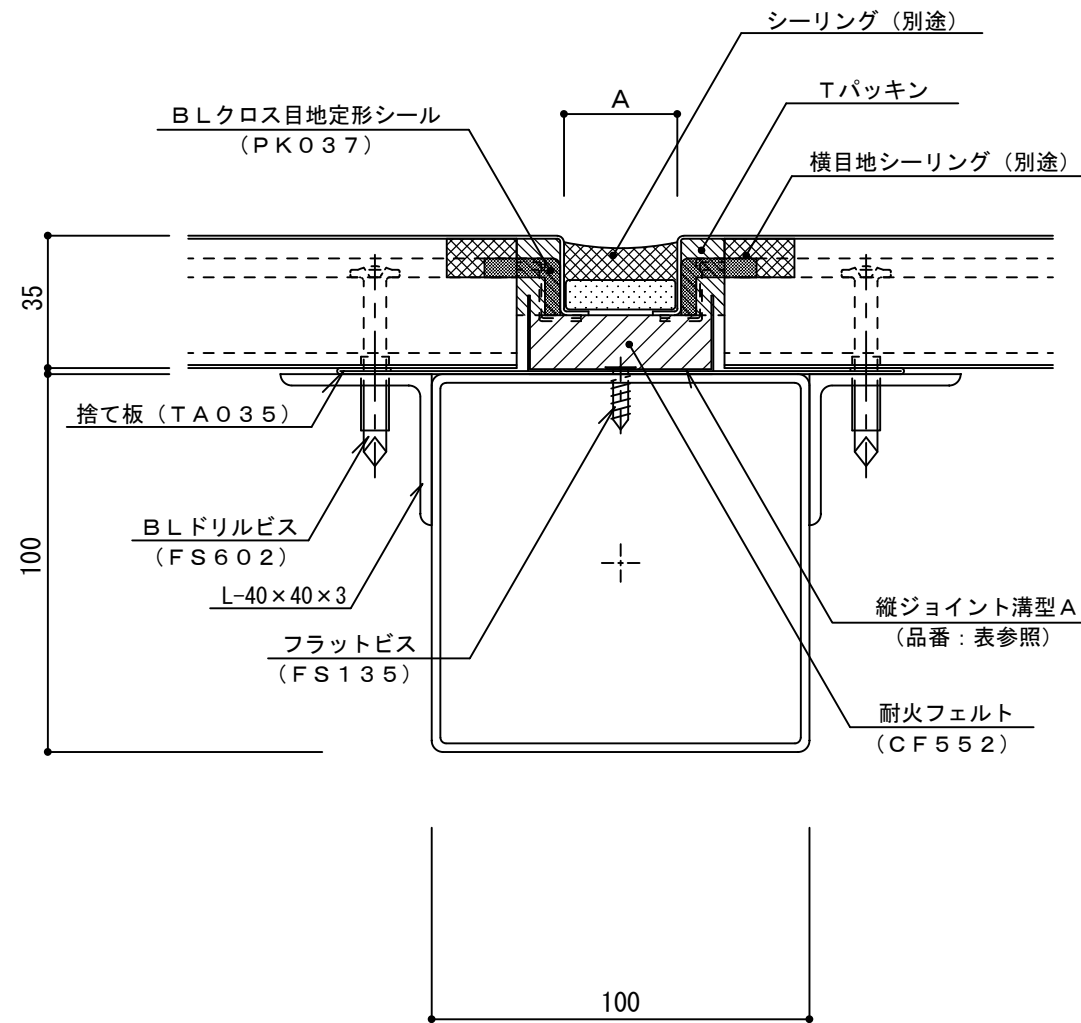


イソバンドBL-H t=35mm 横張り 縦ジョイント008

標準図



目地幅 : A	パネル長さ	縦ジョイント溝型 A : 品番
20mm	6m 以下	TJ045
25mm	6m ~ 7.5m	TJ046
30mm	7.5m 以上	TJ047

注) シーリングに2成分形変成シリコーン系を使用した場合

名称			
図番	A0H02-008	縮尺	1/2
日鉄鋼板株式会社			