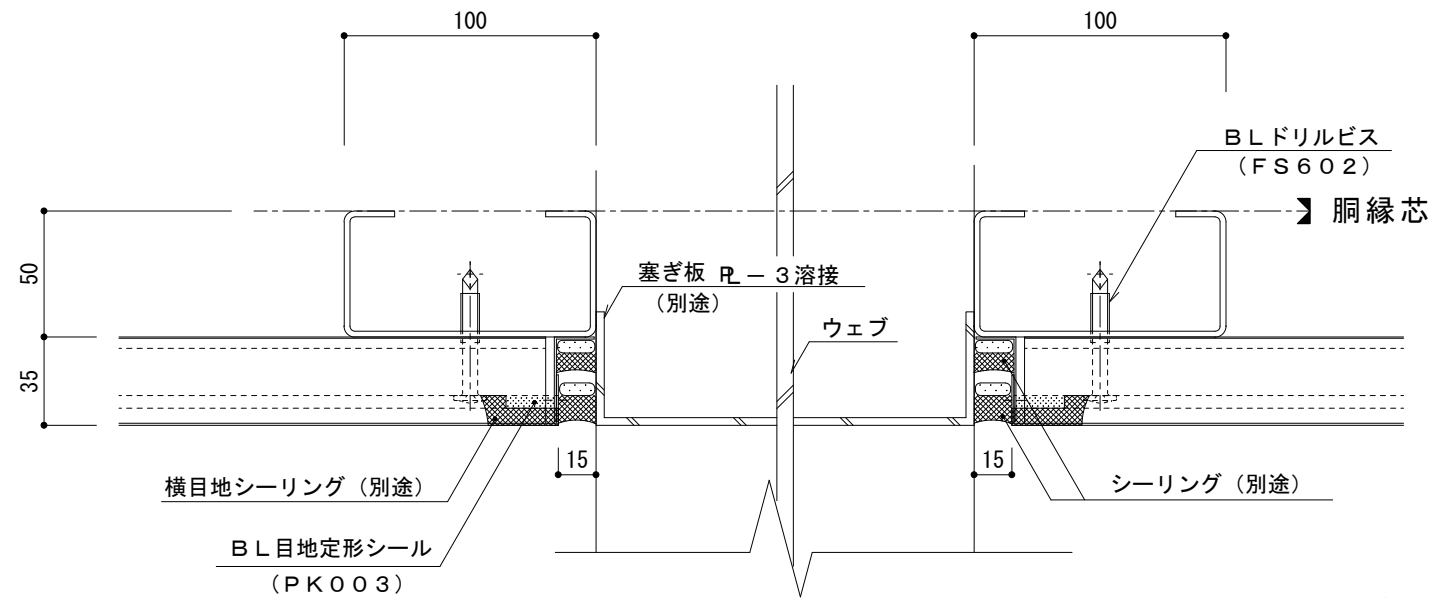
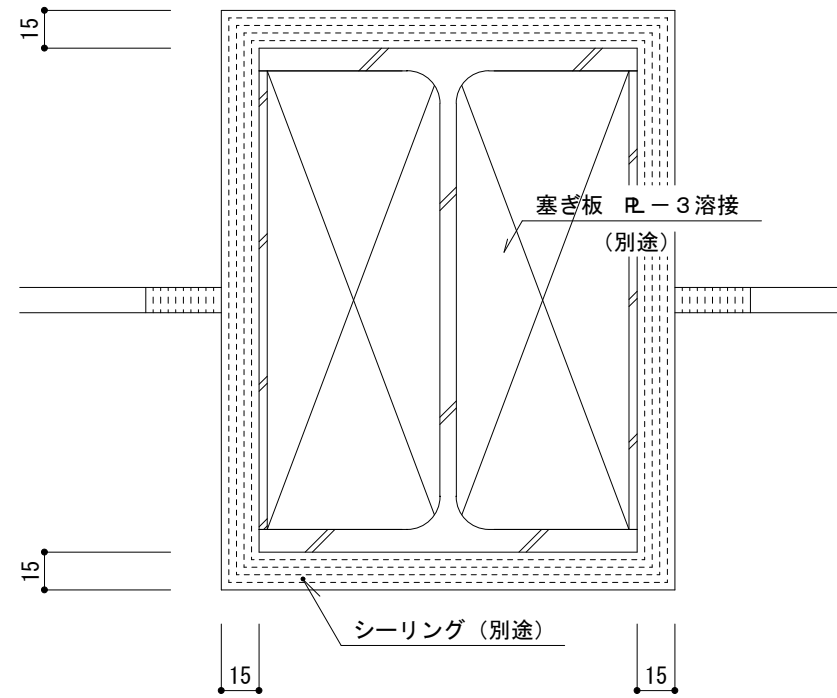


イソバンドBL・BL-H 共通 t=35mm 横張り 梁貫通部004

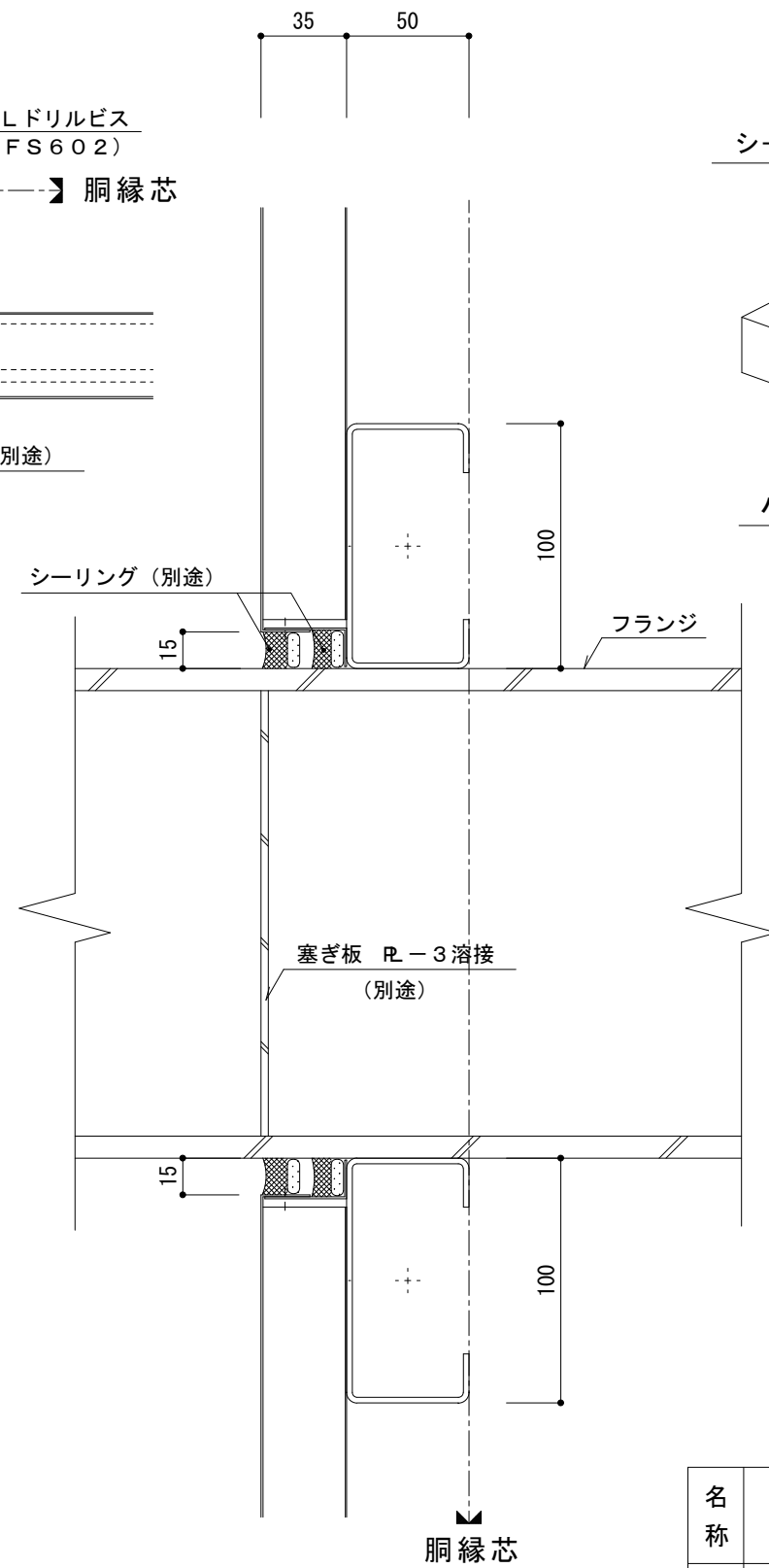
参考図



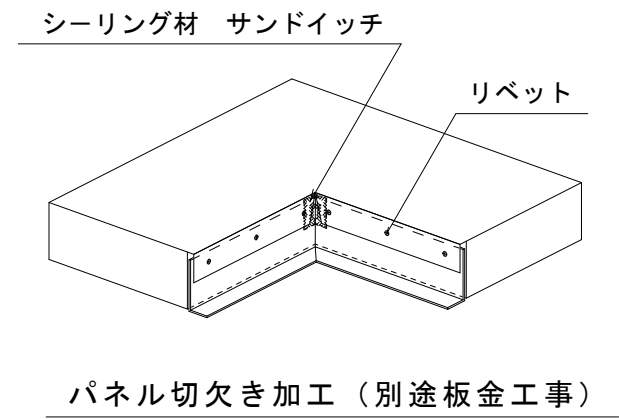
水平断面 S=1/3



垂直断面 (正面) S=1/3



垂直断面 (横) S=1/3



名称			
図番	A0H13-004	縮尺	1/3
日鉄鋼板株式会社			