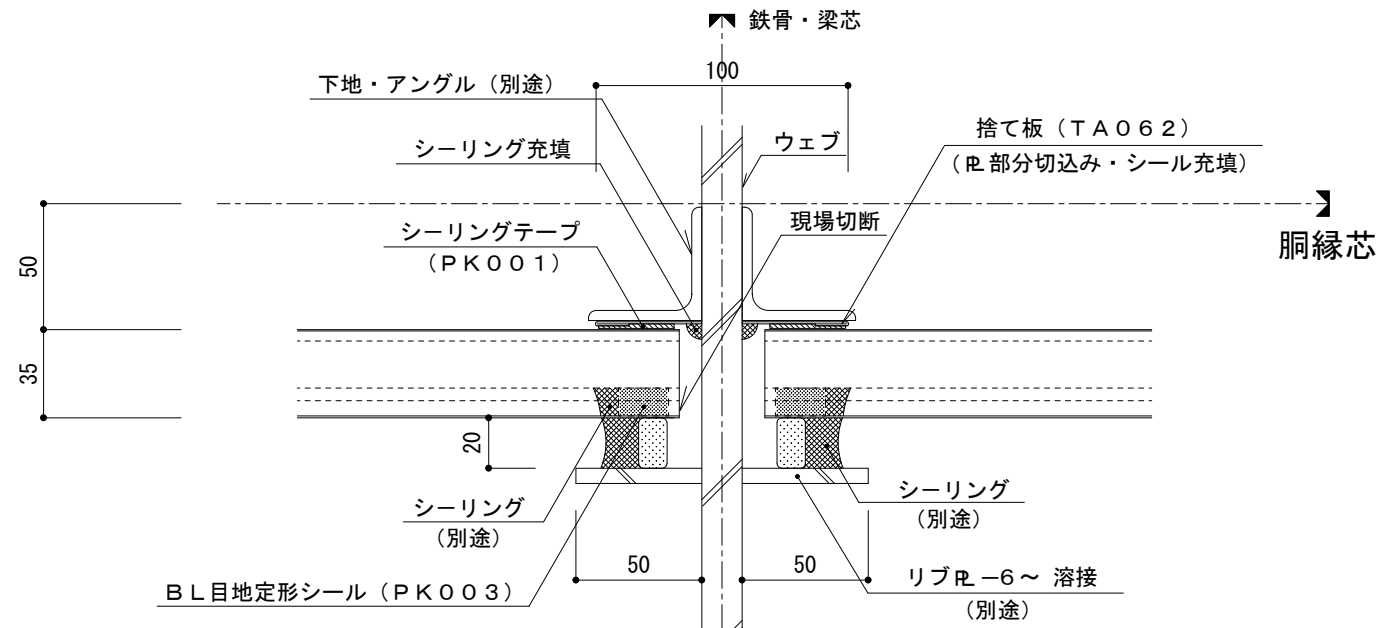
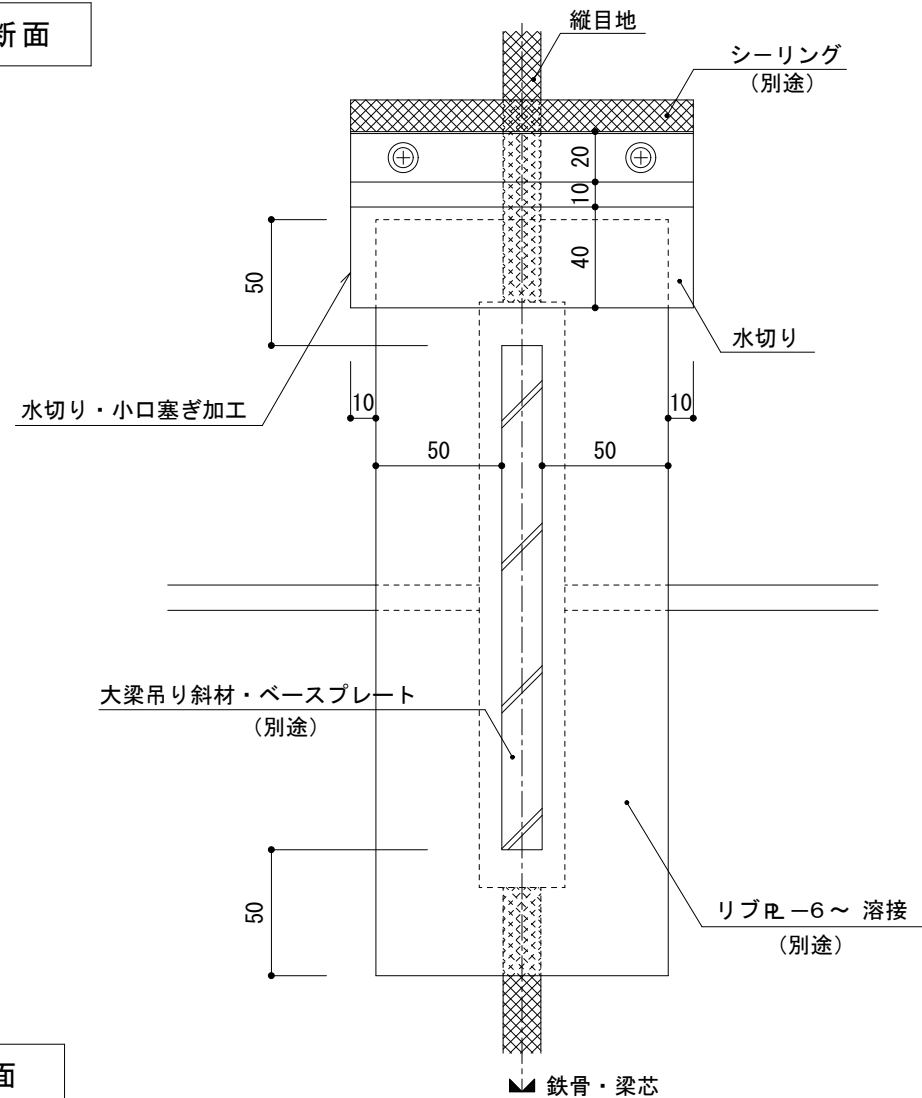


# イソバンドBL・BL-H 共通 t=35mm 横張り プレート貫通部004

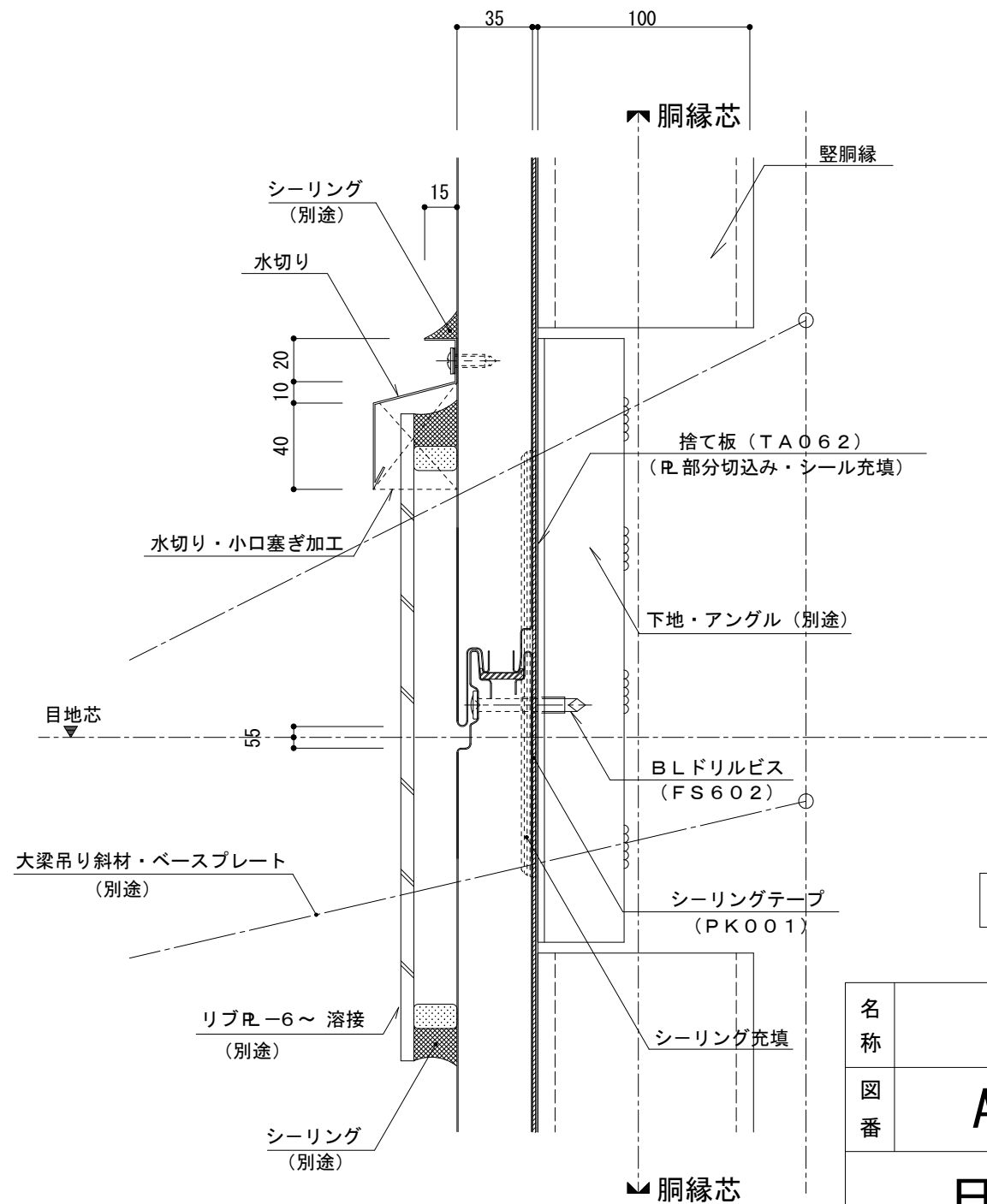
参考図



水平断面



正面



垂直断面

名称			
図番	A0H14-004	縮尺	1/3
日鉄鋼板株式会社			