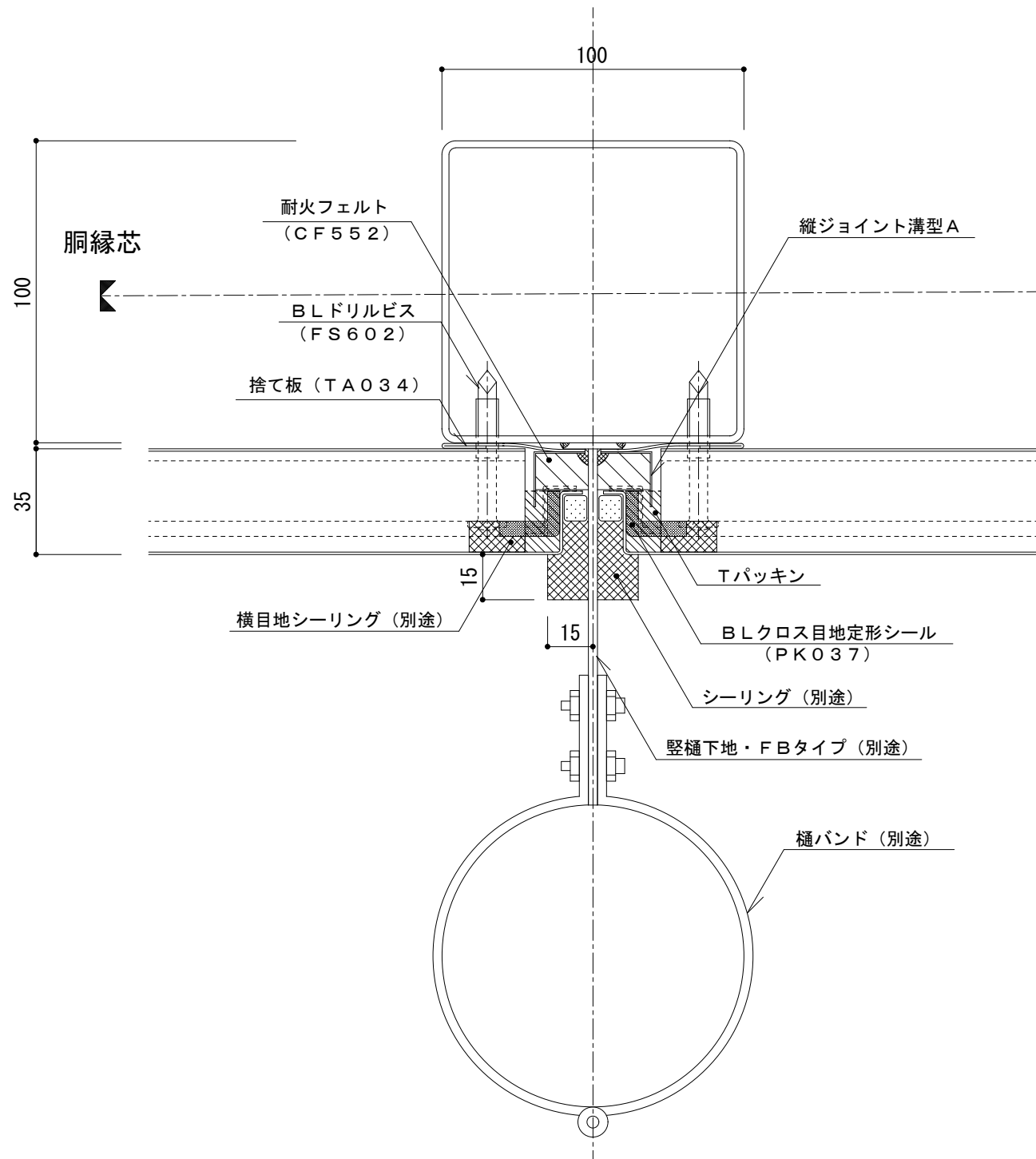
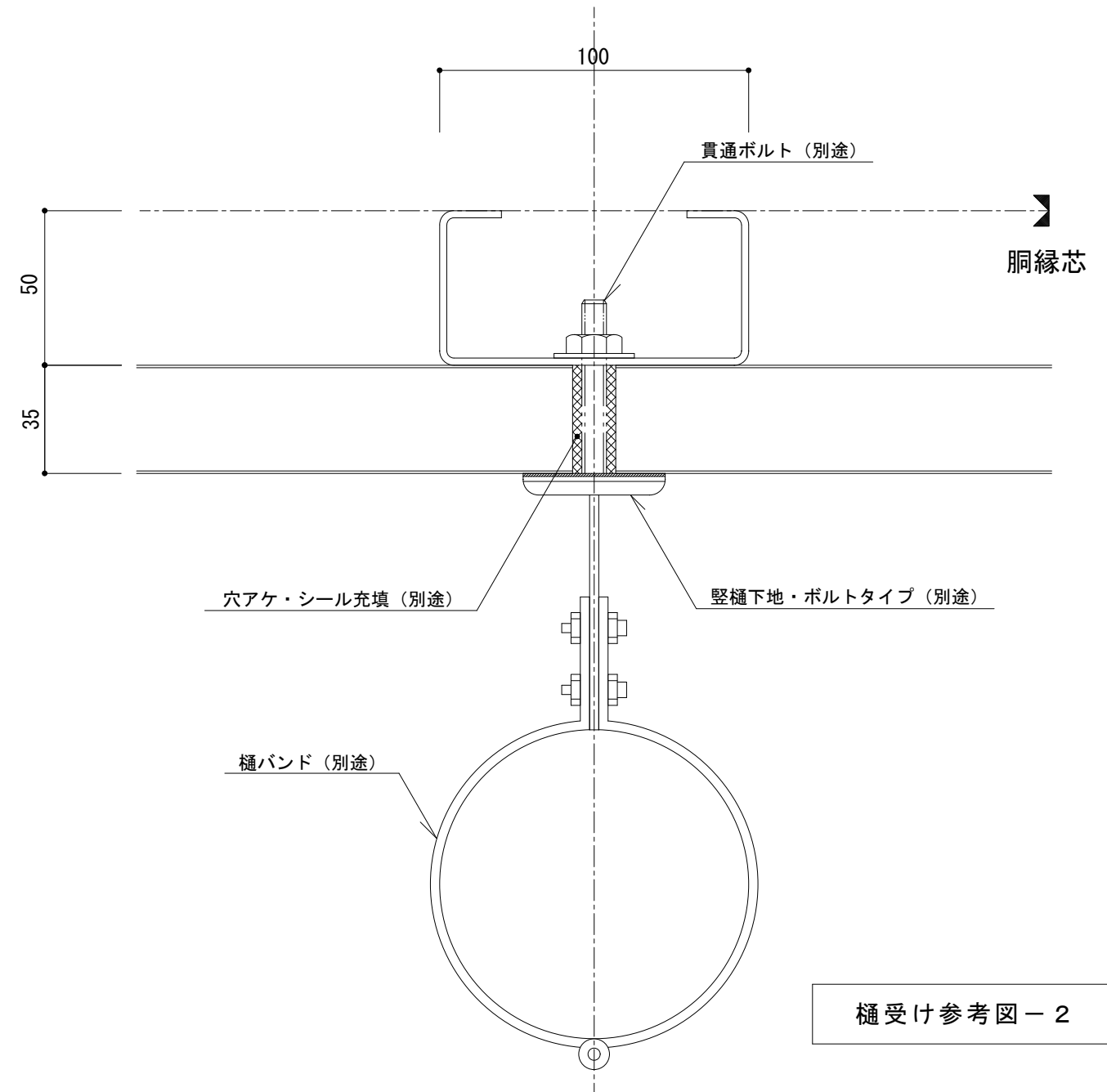


# イソバンドBL-H t=35mm 横張り 樋受け001

参考図



樋受け参考図-1



樋受け参考図-2

名称			
図番	A0H17-001	縮尺	1/2
日鉄鋼板株式会社			