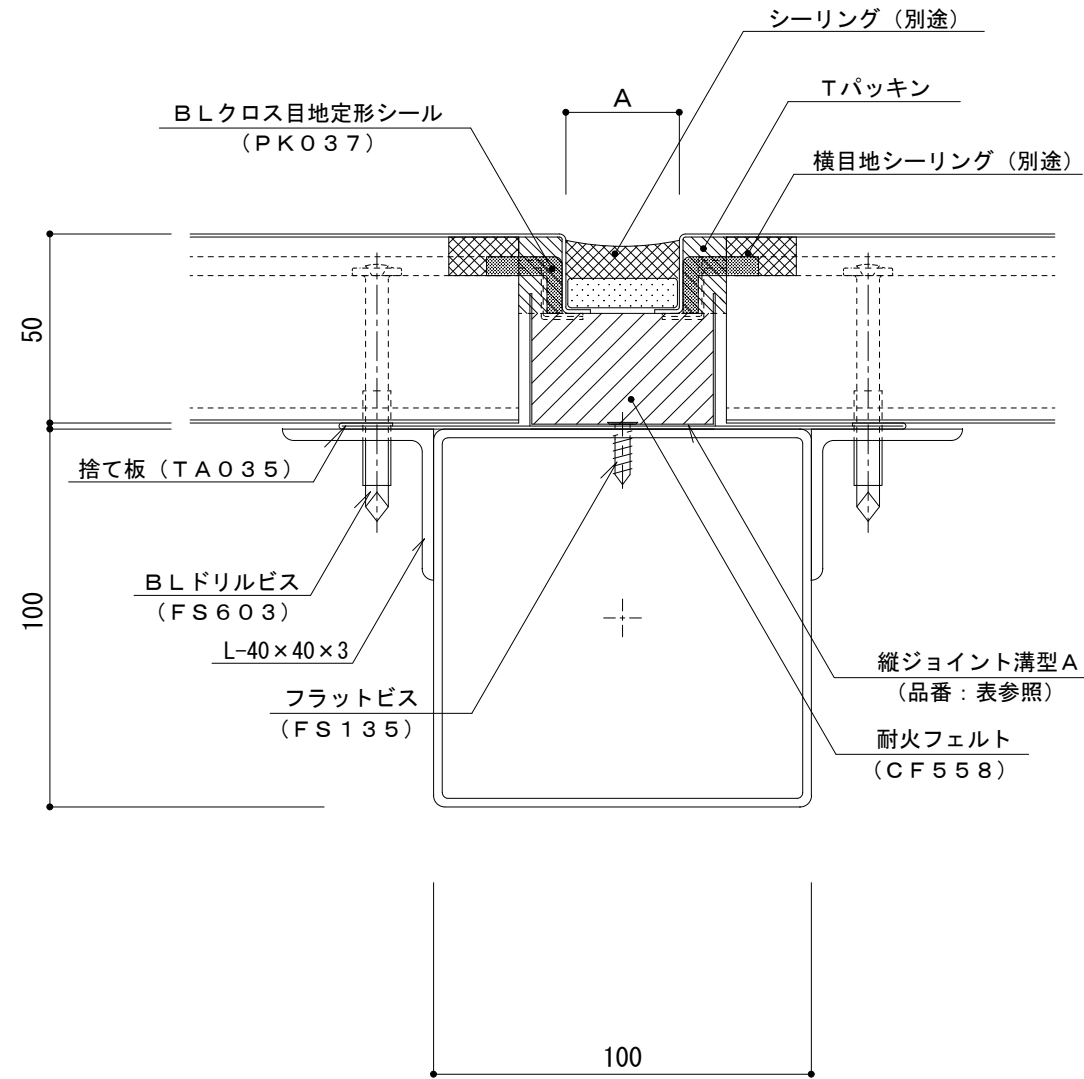


# イソバンドBL-H t=50mm 横張り 縦ジョイント008

標準図



目地幅: A	パネル長さ	縦ジョイント溝型A: 品番
20mm	6m 以下	TJ048
25mm	6m ~ 7.5m	TJ049
30mm	7.5m 以上	TJ050

注) シーリングに2成分形変成シリコーン系を使用した場合

名称			
図番	ARH02-008	縮尺	1/2
日鉄鋼板株式会社			