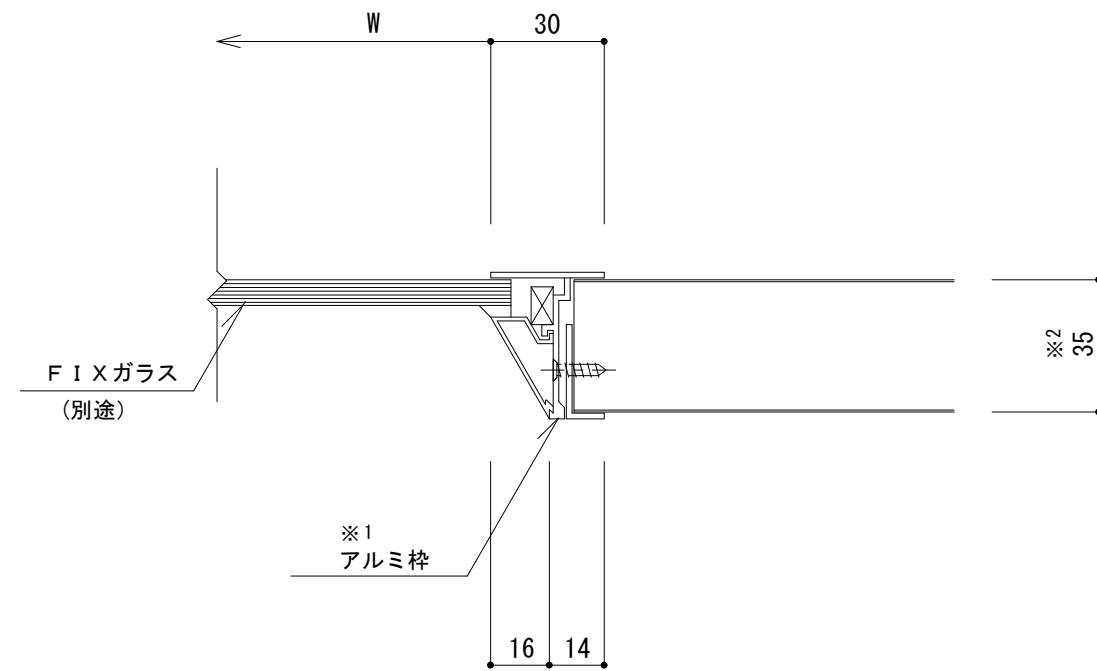
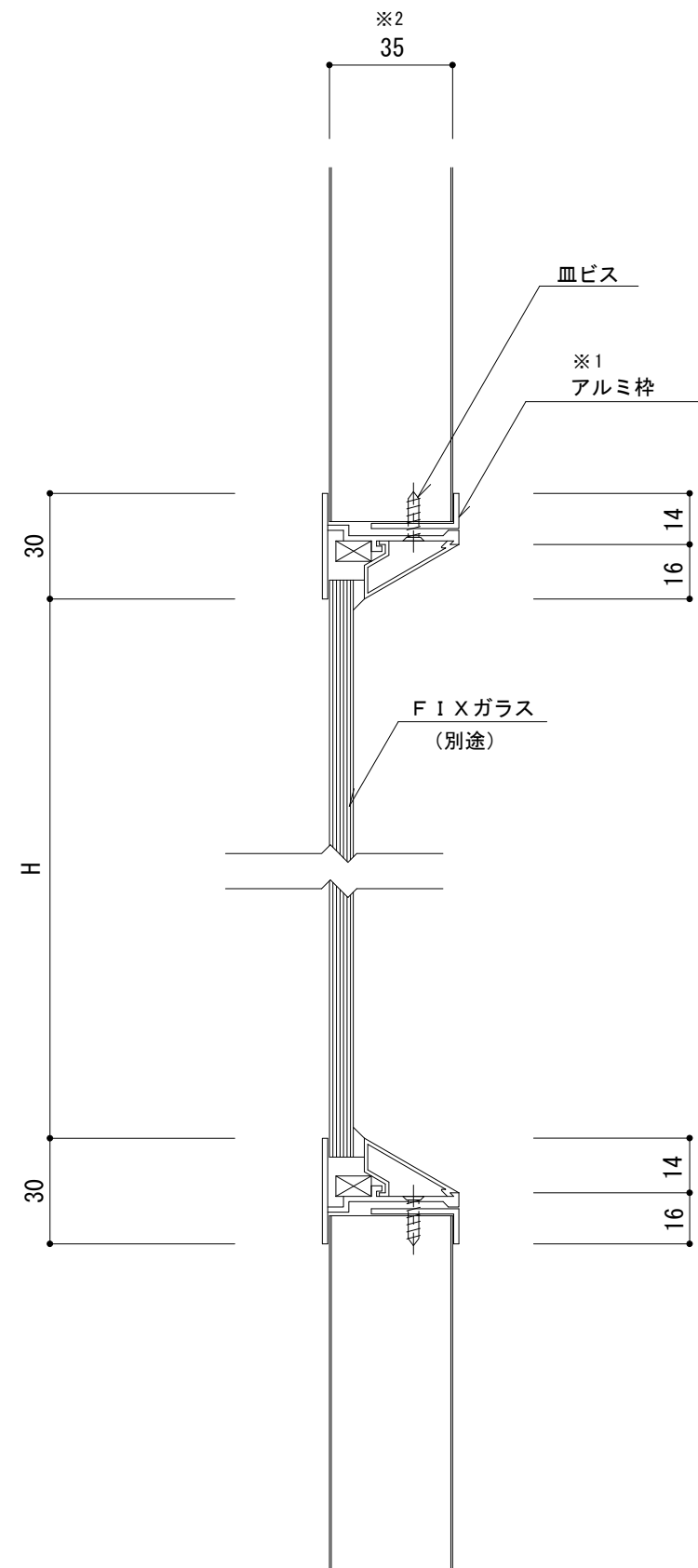


不燃内装イソバンド（間仕切り） 開口部003 F I X窓

参考図



※1：アルミ枠はニッセイエアラインシステム社製です。
 詳細は、下記品番にてメーカーにお問合せ下さい。
 ※2：パネル厚35mmに使用してください。

(株)ニッセイエアラインシステム社製
 クリーンルーム用ガラスフレーム SG36タイプ

名称			
図番	FHZ08-003	縮尺	1 / 2
日鉄鋼板株式会社			