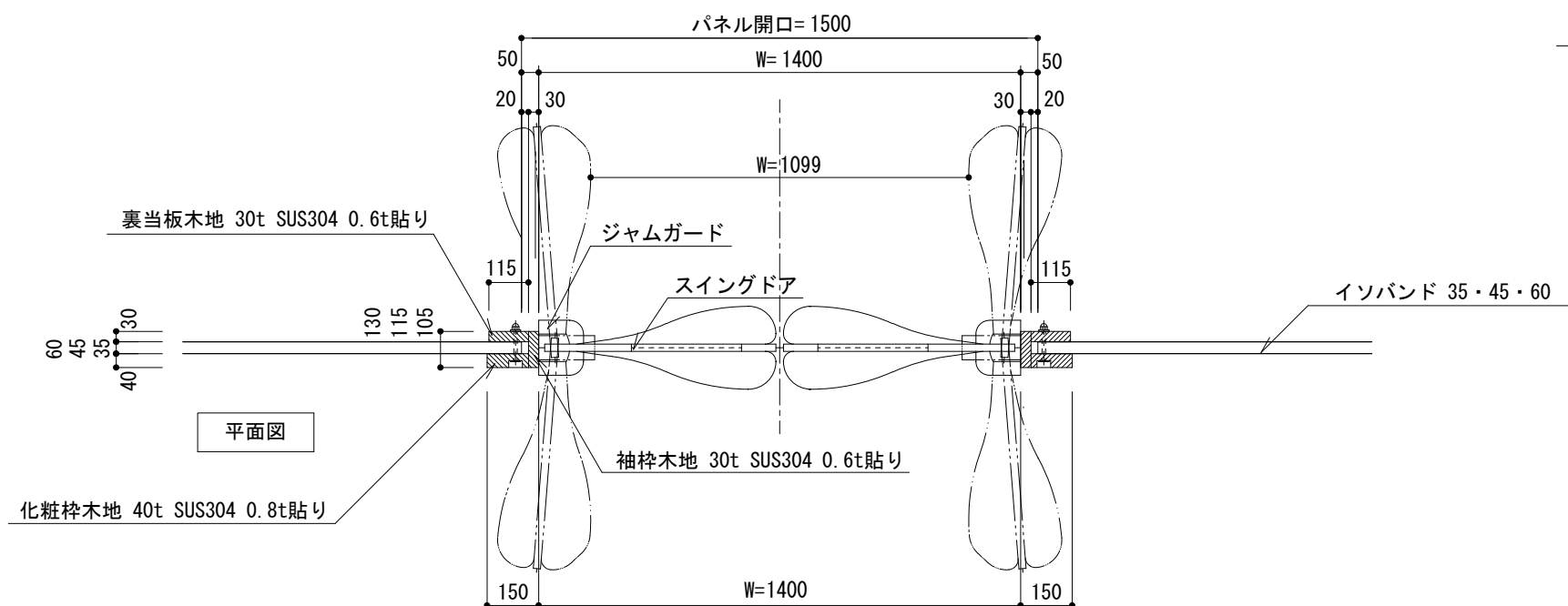
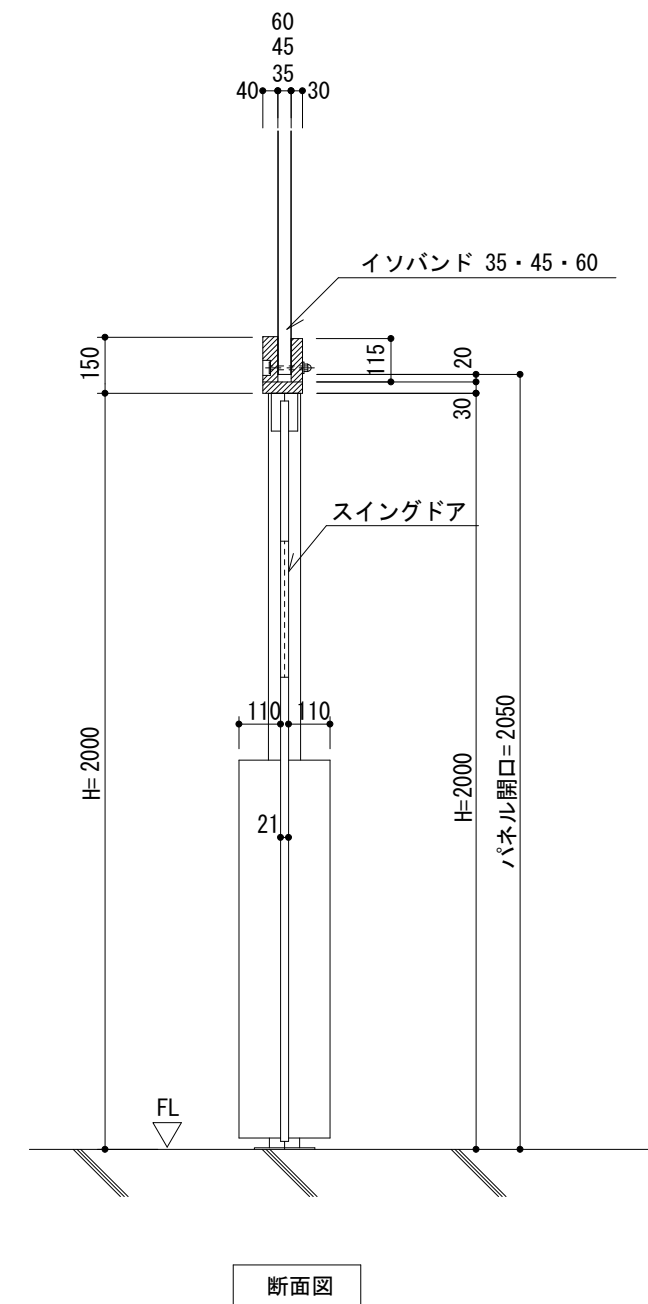
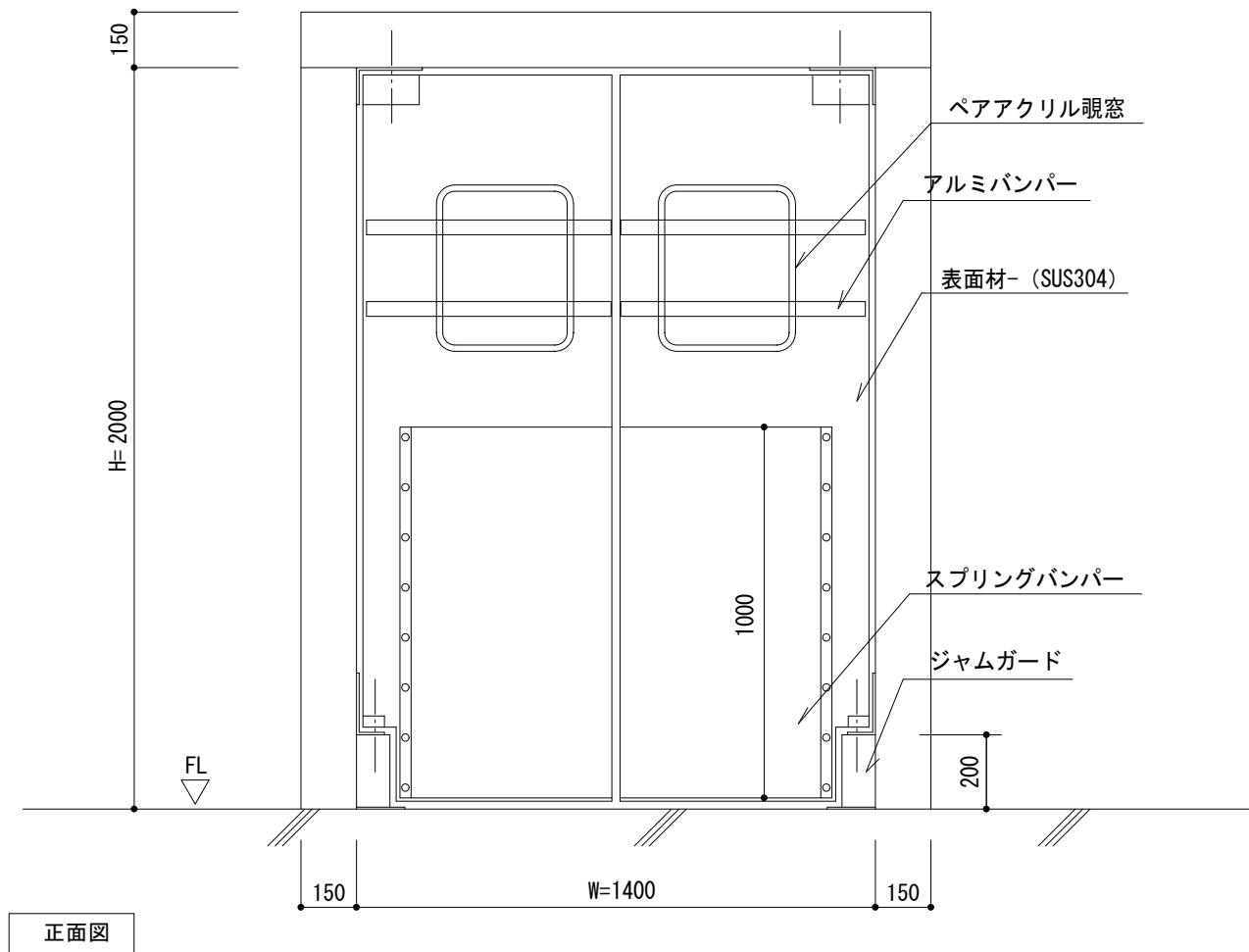


# 不燃内装イソバンド（間仕切り） ドア014 スイングドア（木枠）

参考図



※岸産業株式会社製ドアを使用した場合の納まり参考例です。  
 ドア本体の詳細及びドア工事については下記にお問合せ下さい。  
 お問合せ先 岸産業株式会社 06-6643-0105

(岸産業株式会社製 スイングドア)

名称			
図番	FHZ09-014	縮尺	1/20
日鉄鋼板株式会社			