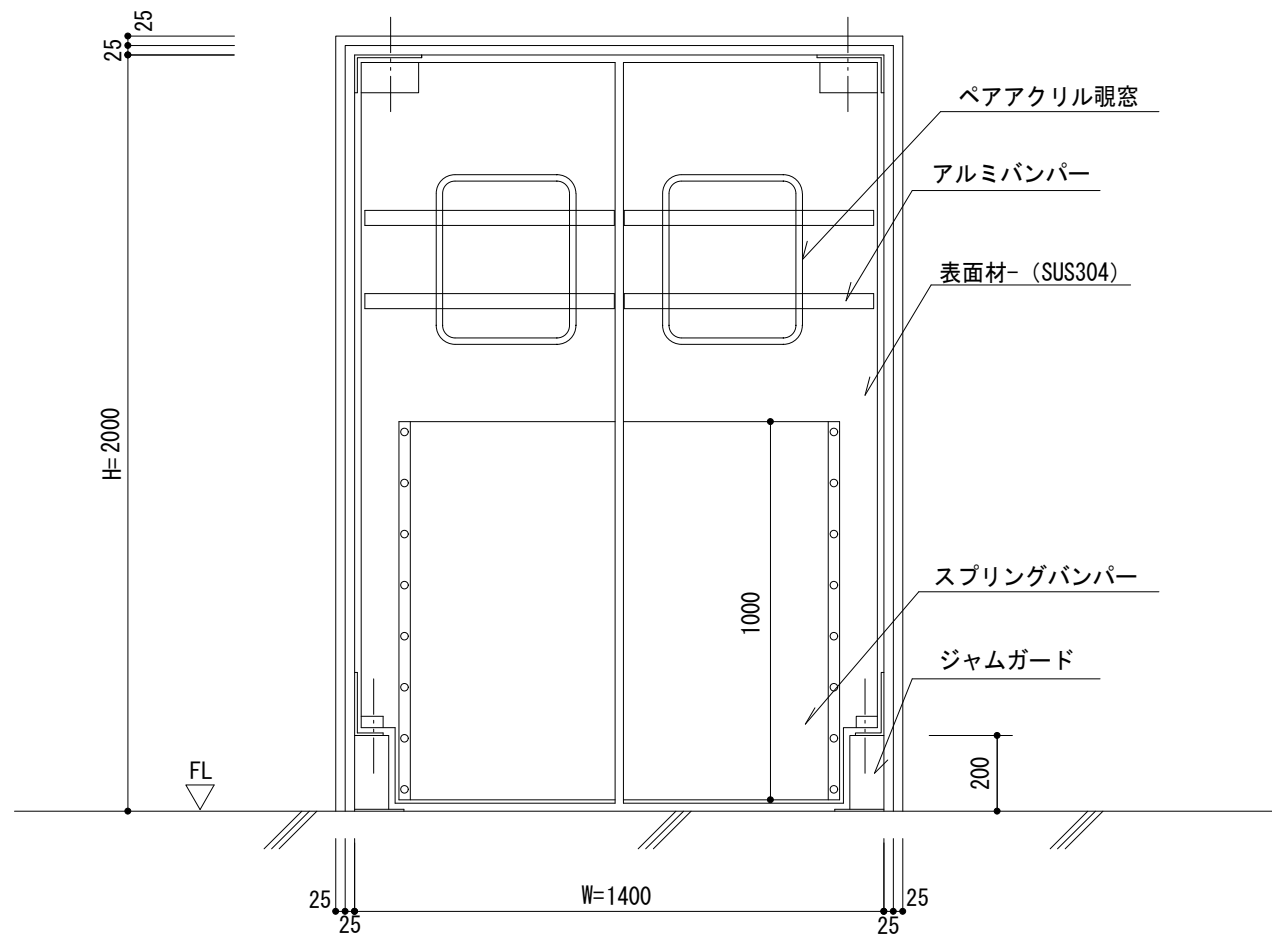
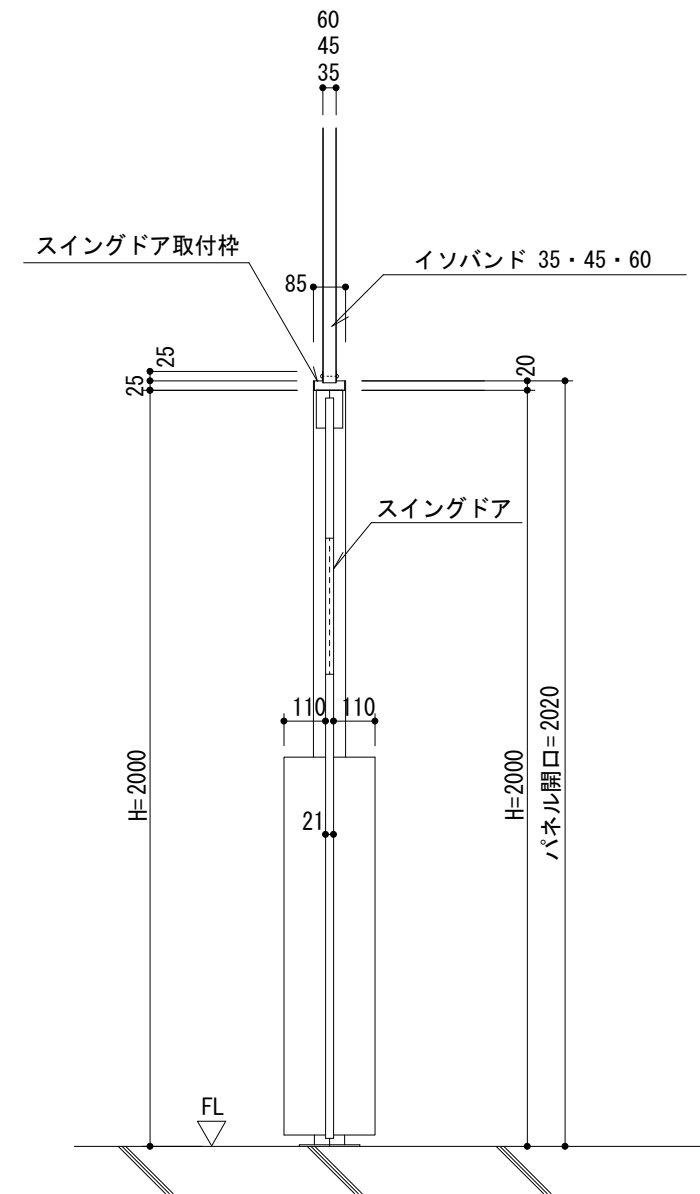


# 不燃内装イソバンド（間仕切り） ドア015 スイングドア（専用枠）

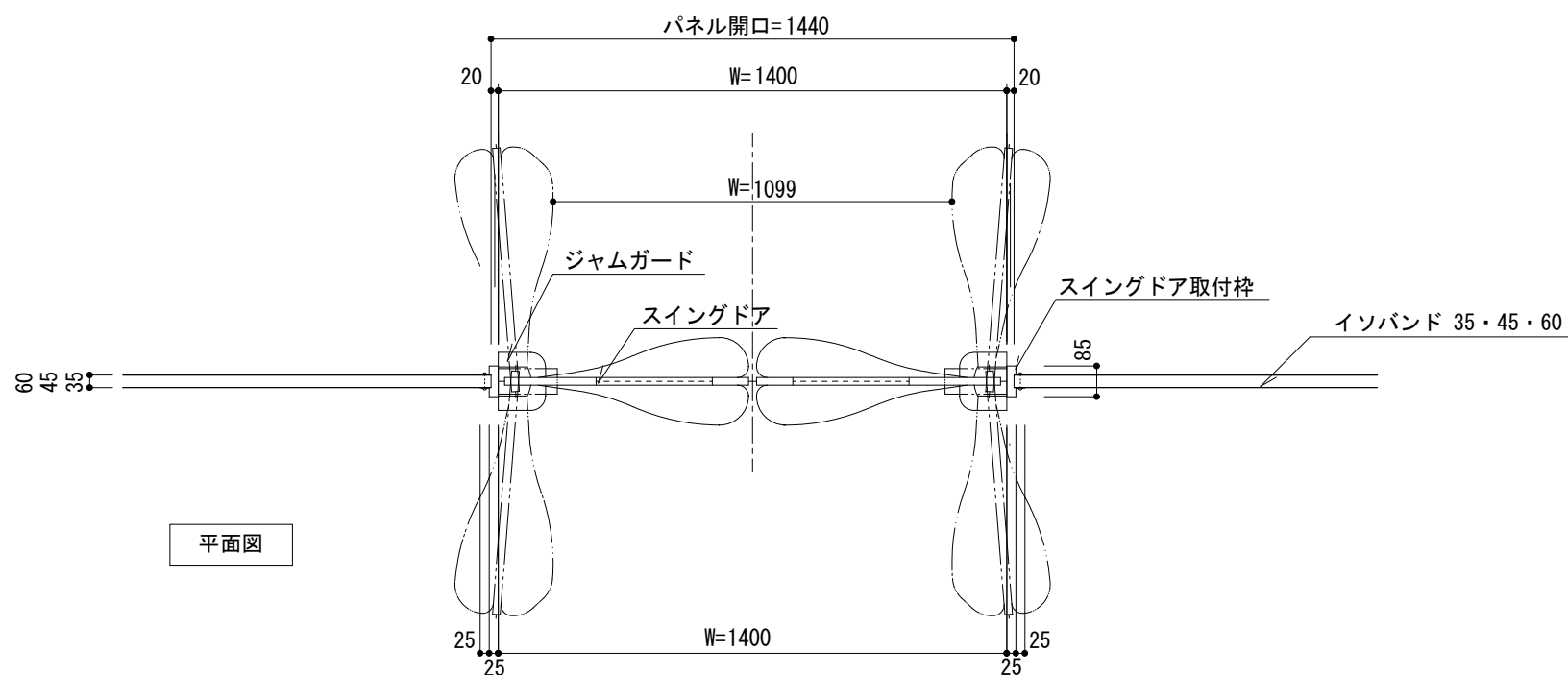
参考図



正面図



断面図



平面図

※岸産業株式会社製ドアを使用した場合の納まり参考例です。  
 ドア本体の詳細及びドア工事については下記にお問合せ下さい。  
 お問合せ先 岸産業(株) 06-6643-0105

(岸産業(株)製 スイングドア)

名称			
図番	FHZ09-015	縮尺	1/20
日鉄鋼板株式会社			