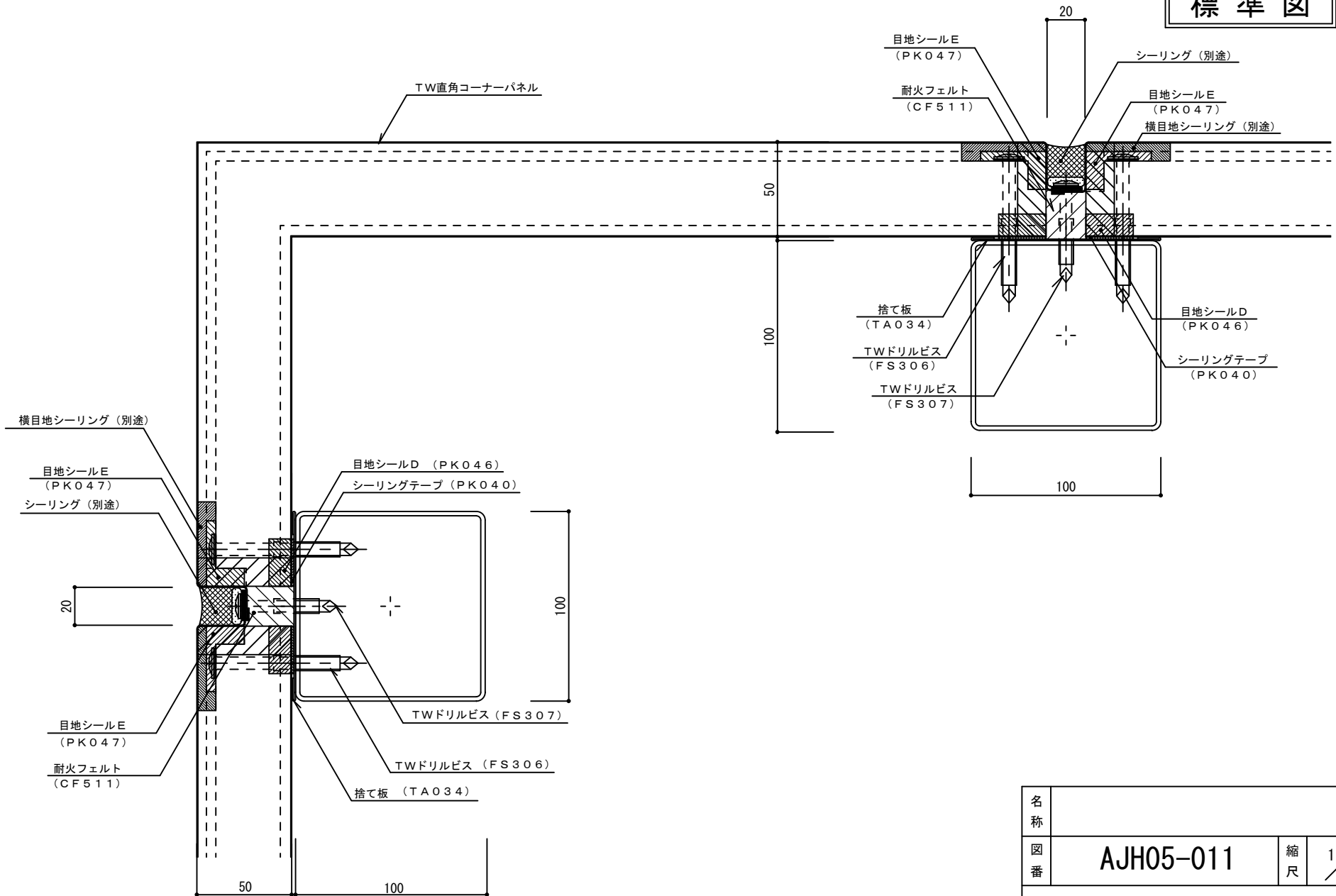


耐火イソバンドPro t=50mm 横張り 直角コーナーパネル011

標準図



名称		
図番	AJH05-011	縮尺 1/2
日鉄鋼板株式会社		