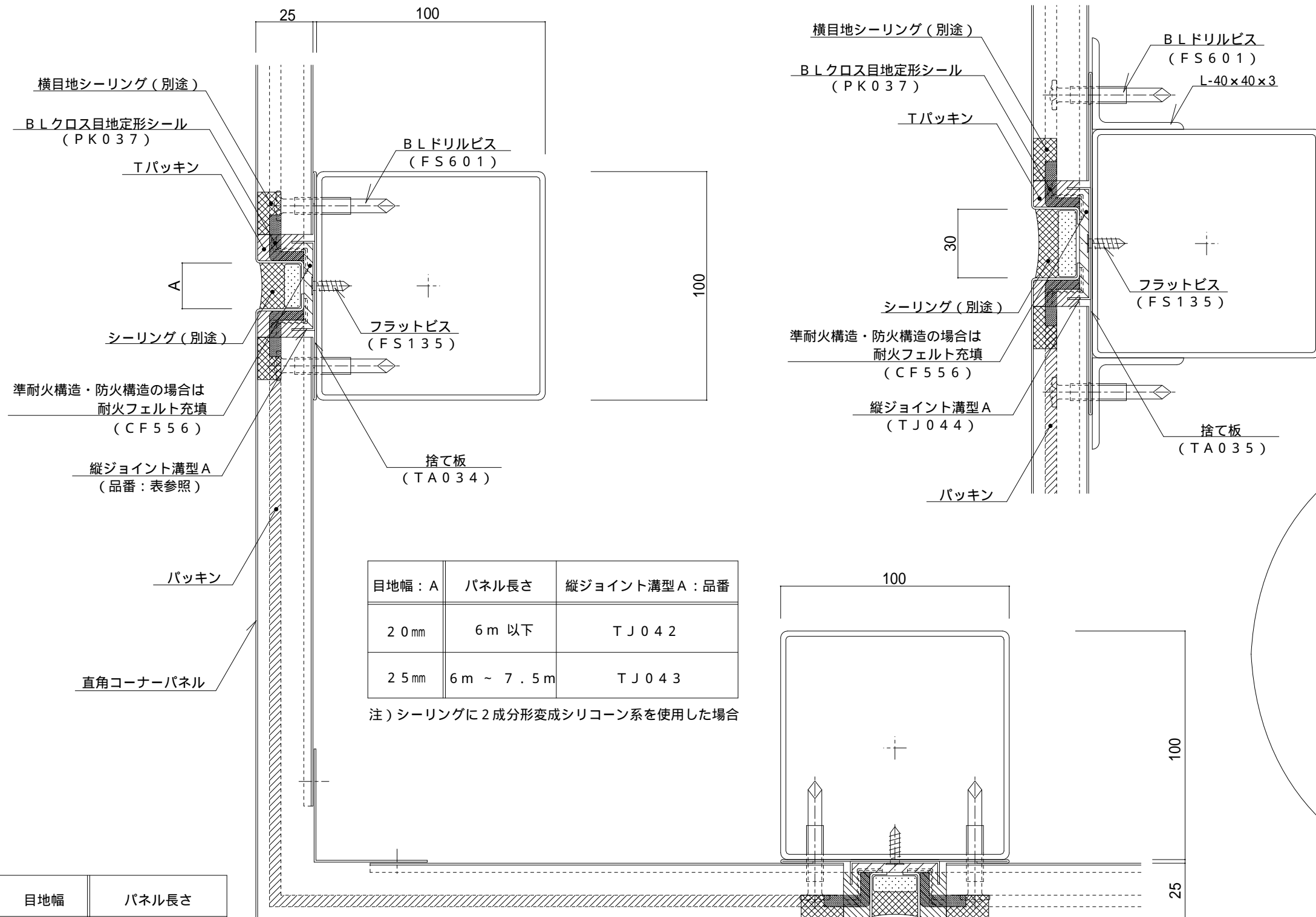
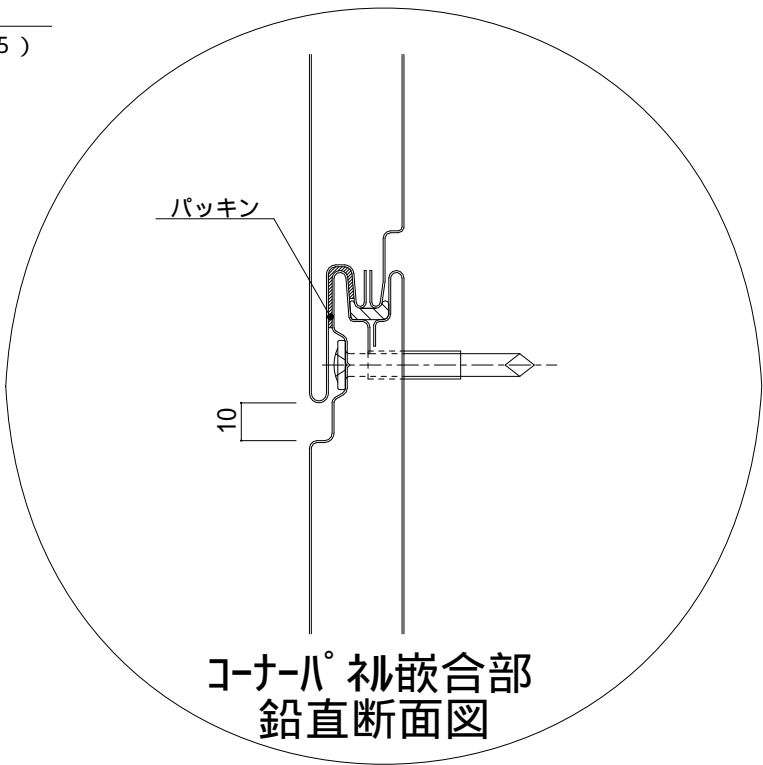


イソバンド B L - H t=25mm 横張り 直角コーナーパ° 汎011

標準図



注) シーリングに2成分形変成シリコーン系を使用した場合



目地幅	パネル長さ
A : 20mm	6m 以下
A : 25mm	6m ~ 7.5m
30mm	7.5m 以上

注) シーリングに2成分形変成シリコーン系を使用した場合

名称			
図番	ANH05-011	縮尺	1/2

日鉄鋼板株式会社