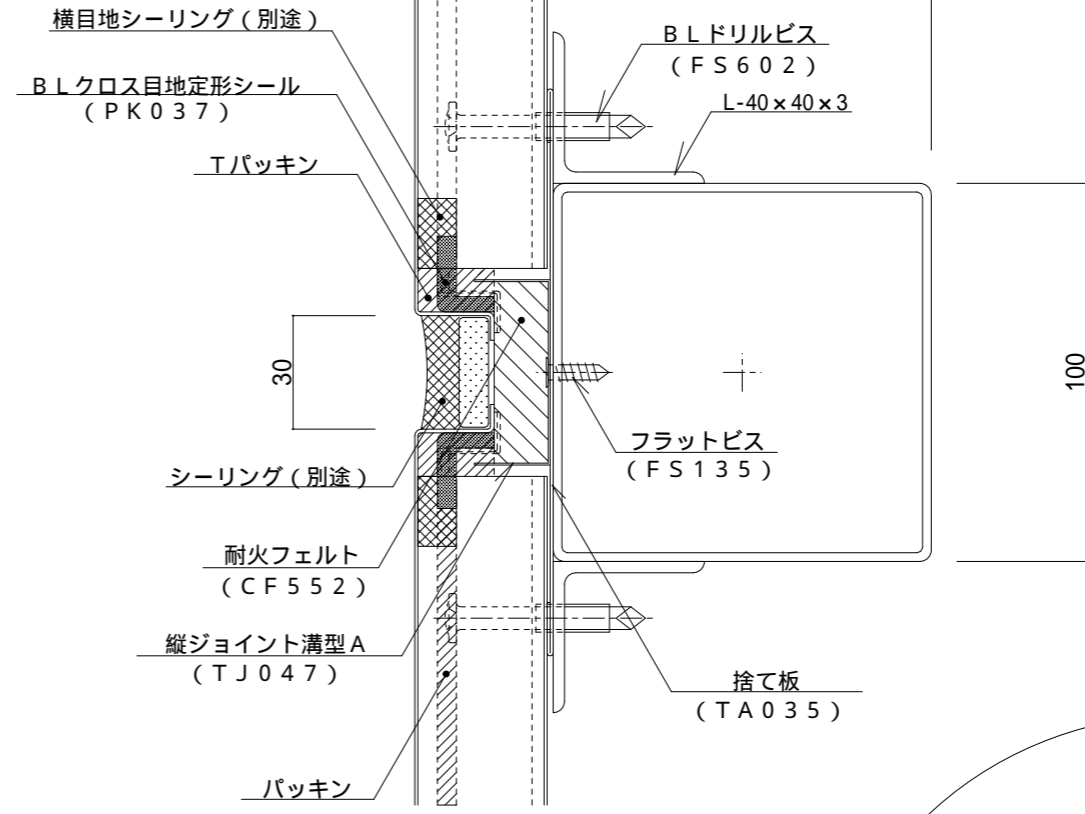
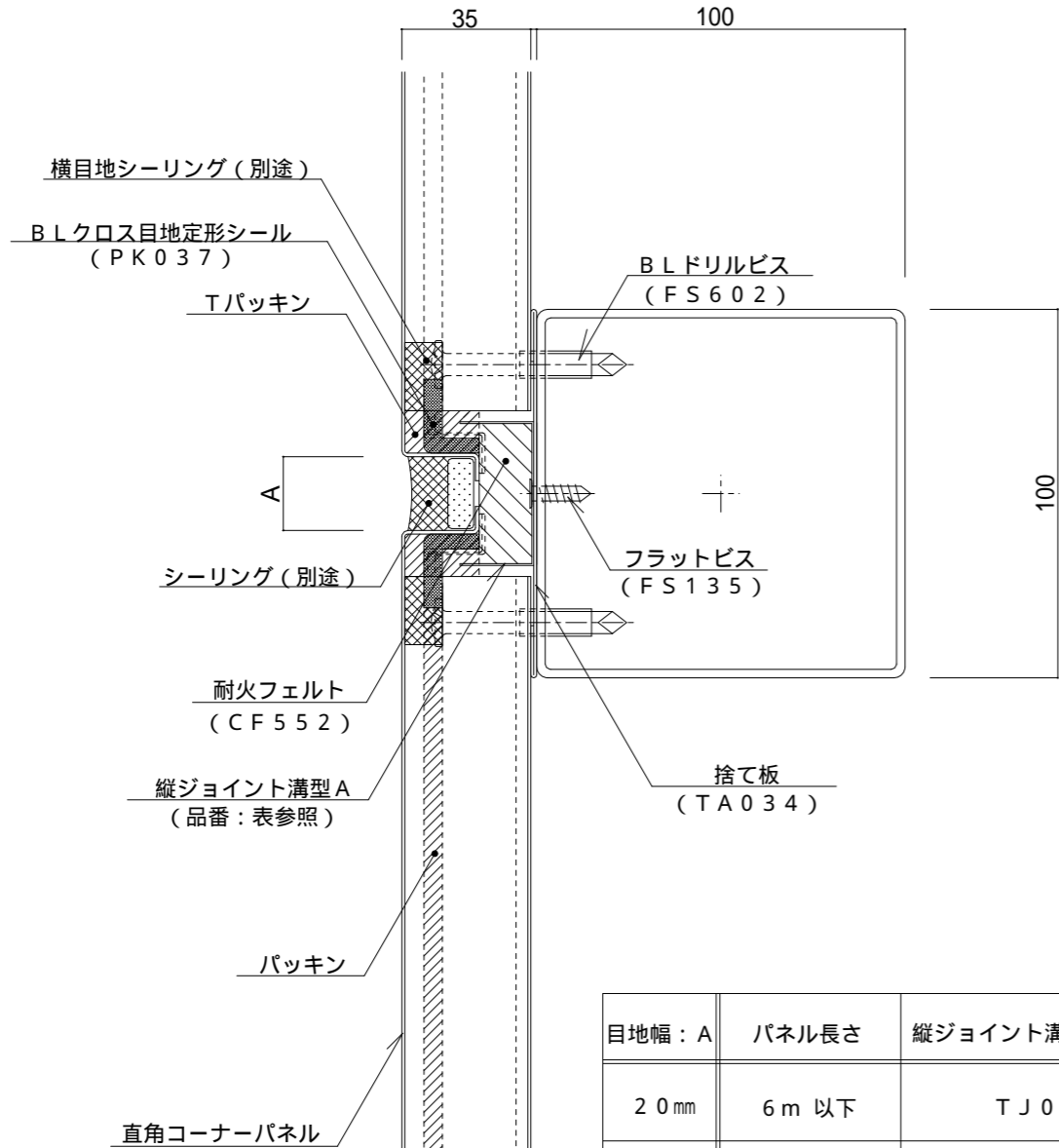


イソバンド B L - H t=35mm 横張り 直角コーナーパ° 札011

標準図



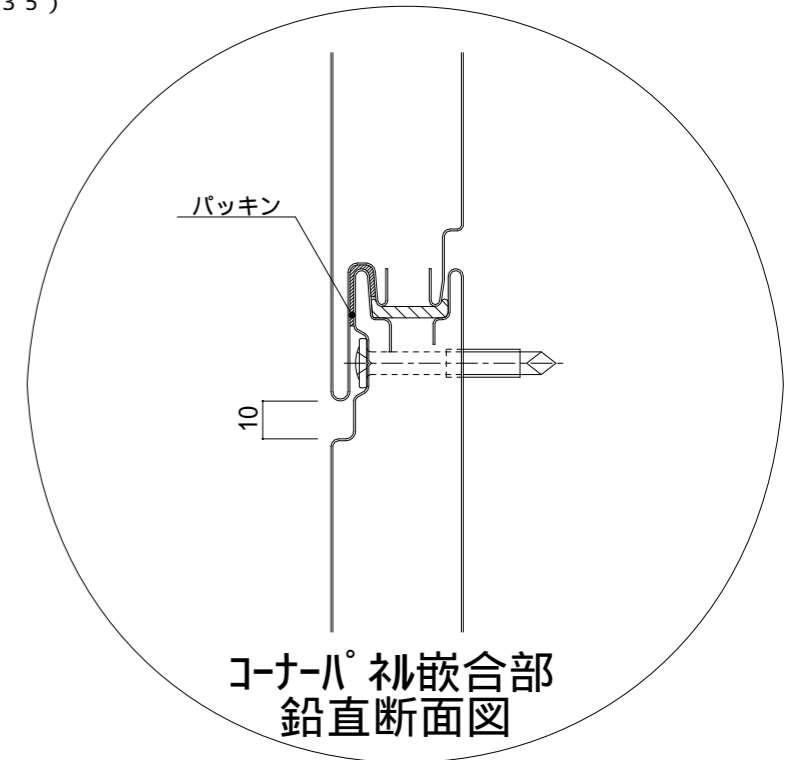
目地幅：30mmの場合

目地幅：A	パネル長さ	縦ジョイント溝型A：品番
20mm	6m 以下	TJ045
25mm	6m ~ 7.5m	TJ046

注) シーリングに2成分形変成シリコーン系を使用した場合

目地幅	パネル長さ
A : 20mm	6m 以下
A : 25mm	6m ~ 7.5m
30mm	7.5m以上

注) シーリングに2成分形変成シリコーン系を使用した場合



コーナーパ° 札嵌合部
鉛直断面図

名称			
図番	A0H05-011	縮尺	1/2

日鉄鋼板株式会社