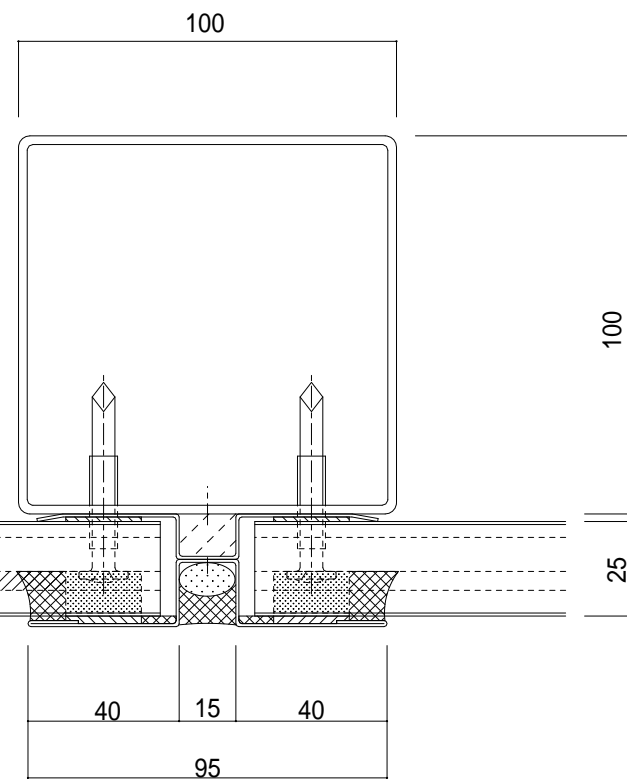
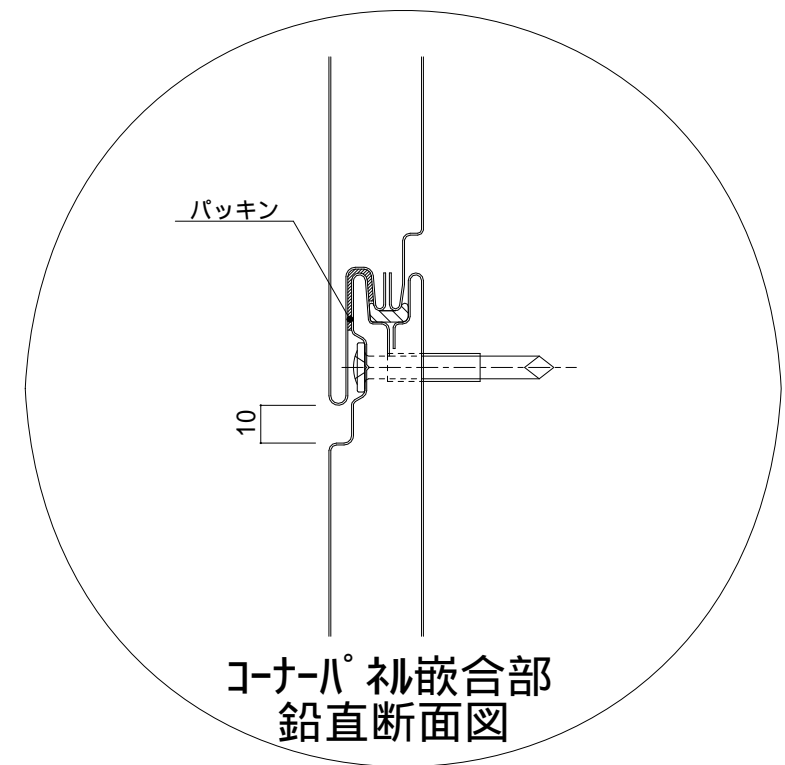
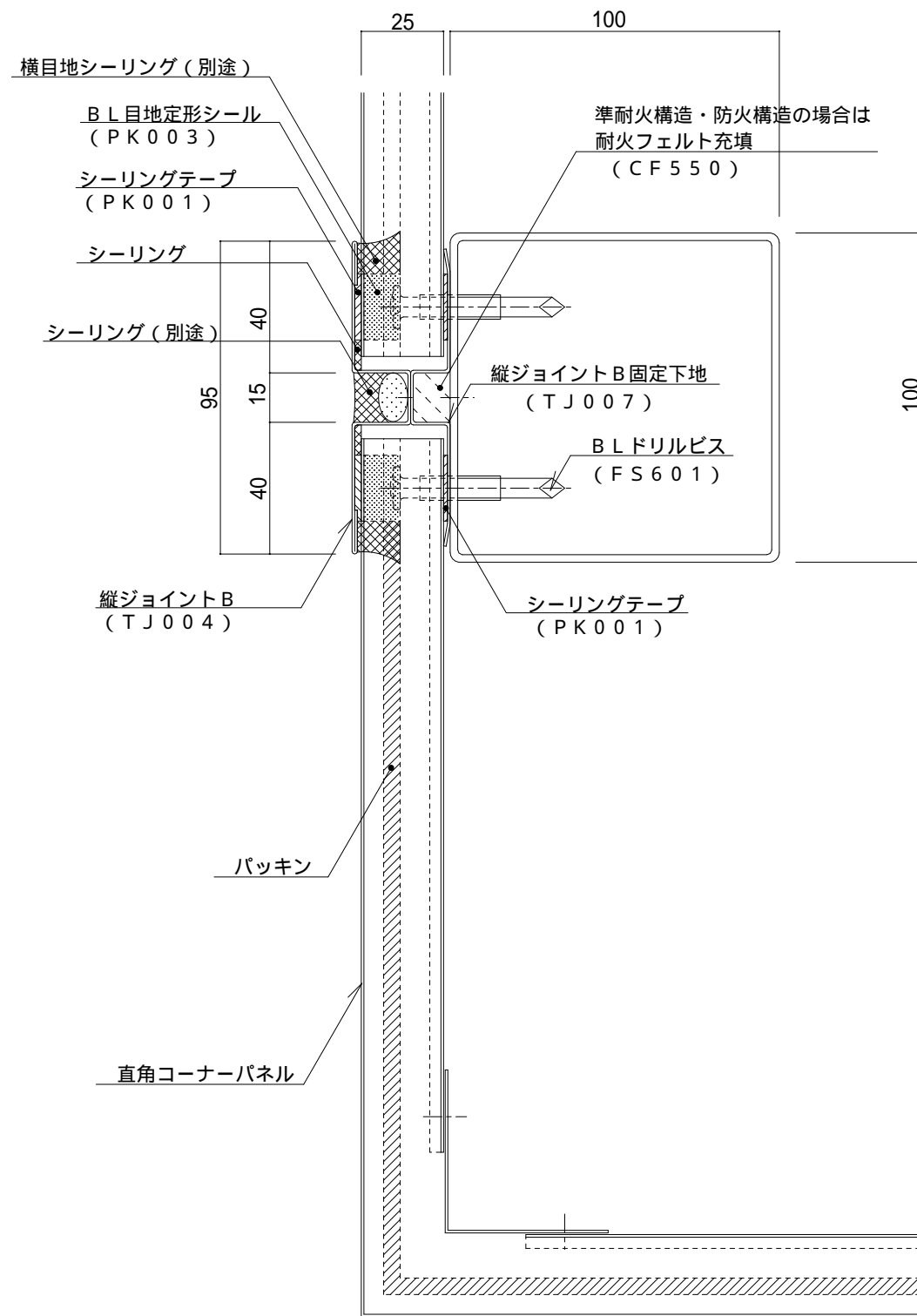


イソバンド B L t=25mm 横張り 直角コーナーパ° 礼012

標準図



名称			
図番	ANH05-012	縮尺	1/2
日鉄鋼板株式会社			